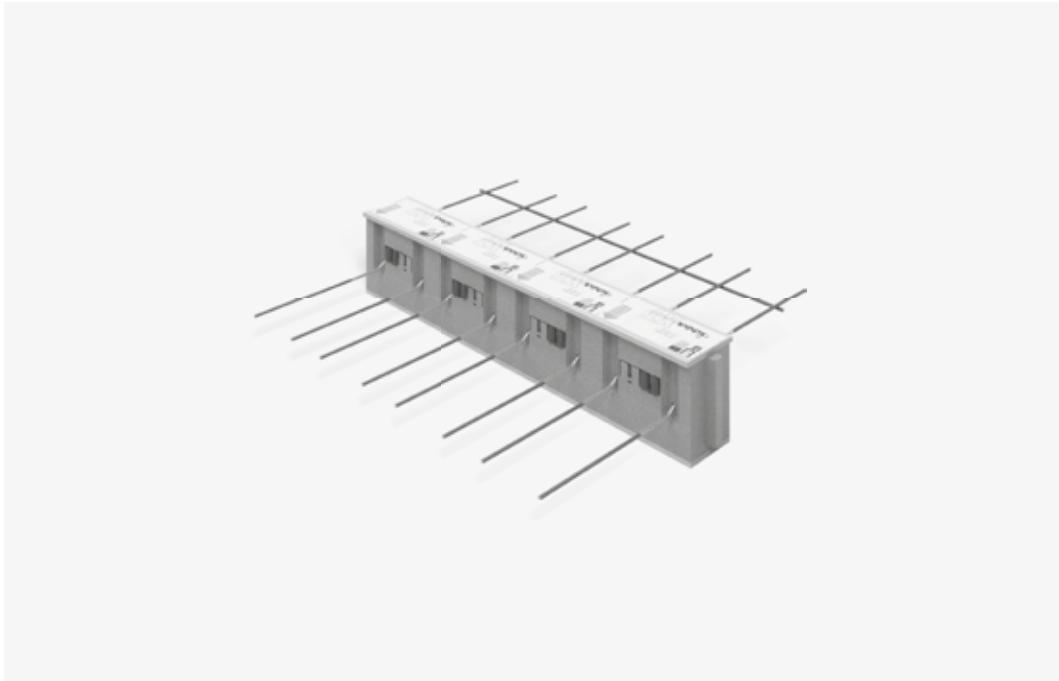


## Schöck Isokorb® XT Typ Q-ID



XT  
Typ Q-ID

Bauausführung

## Einbauanleitung Fertigteilwerk



- ① Der Schöck Isokorb® Anschluss muss ingenieurmäßig geplant sein:
  - ▶ Planungsunterlagen müssen im Fertigteilwerk vorhanden sein
  - ▶ Schöck Isokorb® Ausführungsvariante ID auf Schadensfreiheit und auf Übereinstimmung mit den Planungsunterlagen prüfen
- ② Randabstände, Transportankerlücken
  - ▶ Randabstände müssen in den Planungsunterlagen berücksichtigt sein.
  - ▶ Transportankerlücken müssen in den Planungsunterlagen berücksichtigt sein.
  - ▶ Randabstände und Transportankerlücken müssen den Angaben der Technischen Information zum Schöck Isokorb® Ausführungsvariante ID entsprechen
  - ▶ Der Balkon muss stets mit statisch bemessenen Stützen gestützt sein.
- ③ Abstimmung der Planunterlagen, Maßhaltigkeit:
  - ▶ Werkpläne der Balkone mit den Schal- und Bewehrungsplänen für die Decke auf die Übereinstimmung der Maße prüfen!
  - ▶ Der Einbau des Schöck Isokorb® Ausführungsvariante ID in den Balkon erfordert Maßhaltigkeit.
- ④ Umkehrfertigung:
  - ▶ Die Herstellung des Balkons im Fertigteilwerk erfolgt in Umkehrfertigung, das heißt um 180° gewendet.

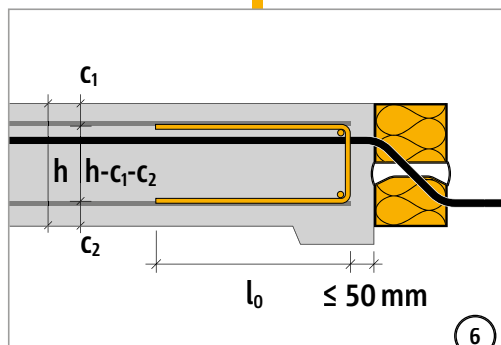
XT  
Typ Q-ID

Bauausführung

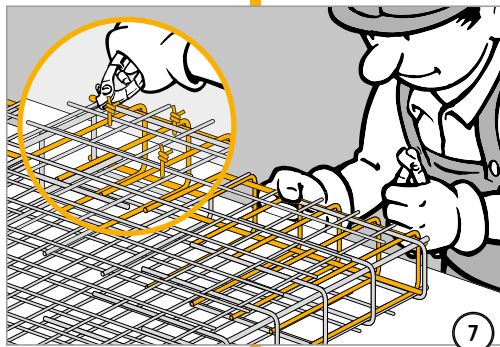
## Einbauanleitung Fertigteilwerk



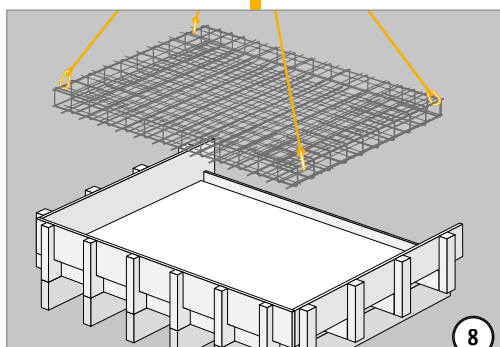
5



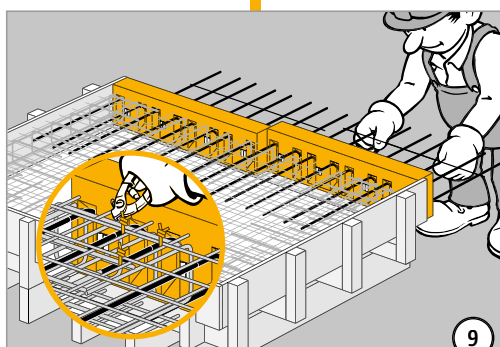
6



7



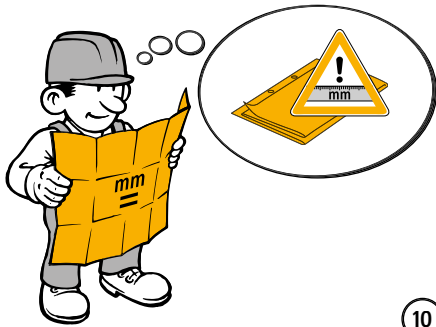
8



9

- ⑤ Einbau der bauseitigen Bewehrung und des Schöck Isokorb® Ausführungsvariante ID:
  - ▶ Umkehrfertigung beachten
- ⑥ + ⑦ Bauseitige Bewehrung: Stabstahl parallel zur Dämmfuge im Abstand  $\leq 50$  mm zum Dämmkörper, Steckbügel senkrecht dazu:
  - ▶ Stabstahl längs der Dämmfuge verlegen nach Angaben des Tragwerksplaners und der Technischen Information zum Schöck Isokorb® Ausführungsvariante ID
  - ▶ Steckbügel verlegen nach Angaben des Tragwerksplaners und der Technischen Information zum Schöck Isokorb® Ausführungsvariante ID
  - ▶ Oberseite des Schöck Isokorb® bei Umkehrfertigung nach unten wenden
- ⑧ + ⑨ Bewehrungskorb und Schöck Isokorb® Ausführungsvariante ID in die Schalung einsetzen:
  - ▶ Umkehrfertigung beachten
  - ▶ Stäbe des Schöck Isokorb® mit der bauseitigen Bewehrung verrödeln
  - ▶ Einrückung des Schöck Isokorb® im Bezug zum seitlichen Balkonrand beachten
  - ▶ Die Einrückung muss entsprechend der Schöck Technischen Information in den Planungsunterlagen dargestellt sein.

## Einbauanleitung Fertigteilwerk



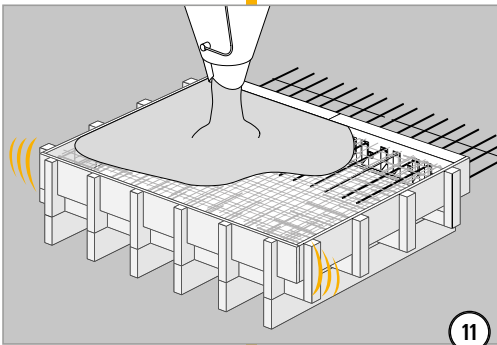
10

⑩ Einbau Schöck Isokorb® Ausführungsvariante ID und der bauseitigen Bewehrung:

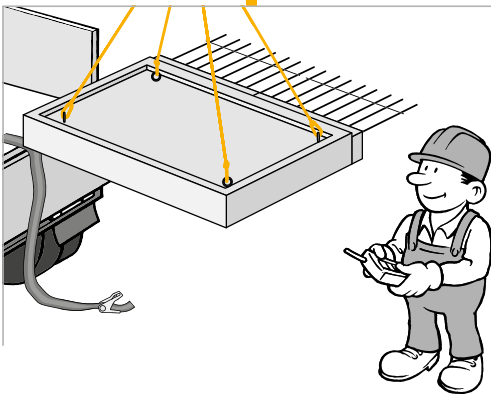
- ▶ Einbau auf Übereinstimmung mit den Planungsunterlagen prüfen

⑪ Fertigung der Balkonplatte:

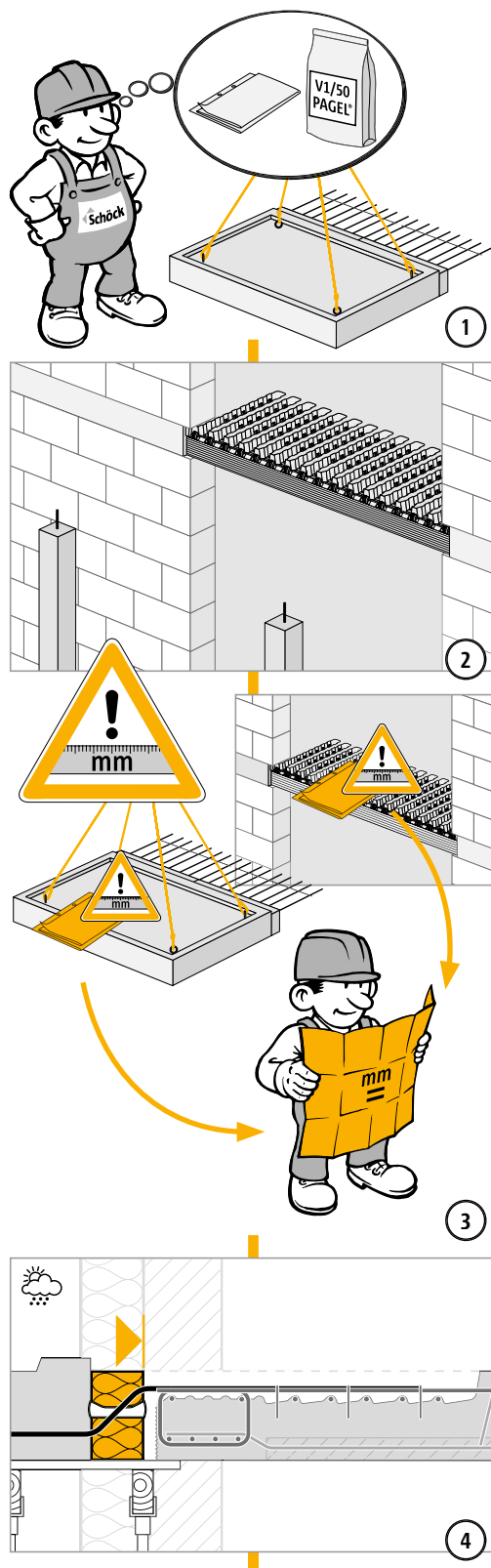
- ▶ Betonieren und Verdichten
- ▶ Stäbe des Schöck Isokorb® beim Wenden und Transport der Balkonplatte vor Beschädigung schützen



11

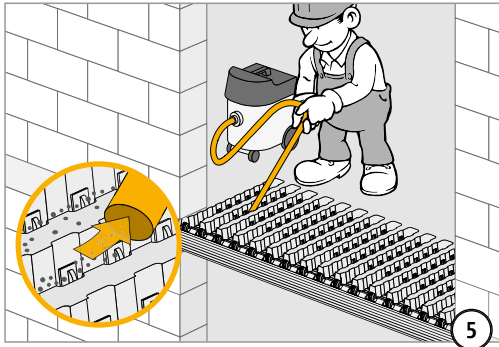


## Einbauanleitung Baustelle Ortbeton



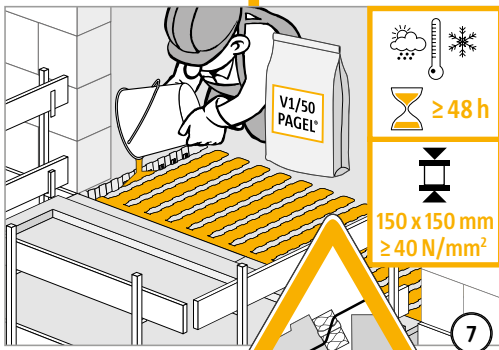
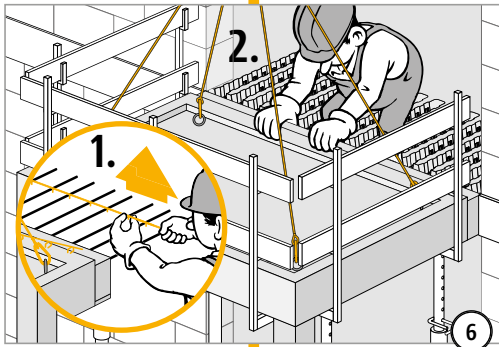
- ① Der nachträgliche Schöck Isokorb® Anschluss muss ingenieurmäßig geplant sein:
  - ▶ Planungsunterlagen müssen auf der Baustelle vorhanden sein
  - ▶ Schöck Isokorb® Ausführungsvariante ID ist in den Balkon einbetoniert
  - ▶ Schöck Isokorb® auf Übereinstimmung mit den Planungsunterlagen und auf Schadensfreiheit prüfen
  - ▶ Vergussbeton PAGEL®-VERGUSS V1/50 für die nachträgliche Balkon-Montage bestellen
- ② Die Deckenaussparungen für die Balkon-Montage sind vorhanden:
  - ▶ Statisch bemessene Stützen stellen
  - ▶ Balkon stets auf Stützen lagern
- ③ Abstimmung der Planunterlagen, Maßhaltigkeit:
  - ▶ Werkpläne der Balkone mit den Schal- und Bewehrungsplänen für die Decke auf Übereinstimmung der Maße prüfen
  - ▶ Der Einbau des Schöck IDock® in die Decke erfordert Maßhaltigkeit.
- ④ Lage des Schöck Isokorb® Ausführungsvariante ID:
  - ▶ Bei Wärmedämmverbundsystem (WDVS) gilt: Innenkante Isokorb® = Außenkante Decke bzw. Wand
  - ▶ Bei einschaligem Mauerwerk gilt: Außenkante Isokorb® = Außenkante Wand

## Einbauanleitung Baustelle Ort beton



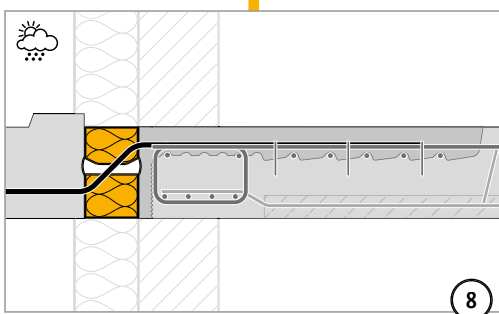
### ⚠️ WARNUNG

**Abstürzender Balkon – durch verschmutzte Verbundfläche!** Verbundfläche muss staub- und ölfrei sein! Bei Reinigung mit Kompressor: Nur unter Verwendung eines speziellen Ölfilters.



### ⚠️ WARNUNG

**Abstürzender Balkon – durch schlechte Betonverbindung!** PAGEL® Vergussbeton V1/50 nur in einem Guss verarbeiten.



#### ⑤ Vorbereitung der Balkon-Montage:

- ▶ Deckenaussparungen vor der Balkon-Montage gründlich mit einem Staubsauger reinigen
- ▶ Ziel ist ein guter Verbund zwischen Decken- und Vergussbeton
- ▶ Verteilerstab des Schöck Isokorb® Ausführungsvariante ID vor der Balkon-Montage entfernen

#### ⑥ Montage und Stützung des Balkons:

- ▶ Isokorb® auf Unversehrtheit kontrollieren
- ▶ Balkon auflegen in die vorgesehenen Aussparungen nur bei fehlender/nachträglicher Aufmauerung
- ▶ Ansonsten Balkon waagrecht einschieben
- ▶ Geradheit der Stäbe beim Auflegen bzw. Einschieben der Balkonplatte prüfen
- ▶ Der Balkon muss stets gestützt werden.

#### ⑦ Deckenaussparungen mit Vergussbeton füllen:

- ▶ Balkonunterseite sowie an den Rändern der Vergussfuge abschalen und abdichten
- ▶ Deckenaussparungen ausreichend befeuchten
- ▶ PAGEL®-VERGUSS V1/50 einfüllen und in einem Guss verarbeiten
- ▶ Vergussbeton ist frühestens 48 Stunden nach dem Vergießen tragfähig; Tragfähigkeit im Einzelfall nachweisen
- ▶ Mindestdruckfestigkeit des PAGEL®-VERGUSS V1/50 für die Tragfähigkeit ist 40 N/mm<sup>2</sup>
- ▶ Mindestdruckfestigkeit an Würfeln mit einer Kantenlänge von 150 mm prüfen
- ▶ Verarbeitungshinweise der Firma PAGEL beachten
- ▶ Aktuelle technische Datenblätter und Prüfzeugnisse unter [www.PAGEL.com](http://www.PAGEL.com)

#### ⑧ Durchgängige Stützung des Balkons:

- ▶ Ohne Stützung wird der Balkon abstürzen!
- ▶ Der Balkon muss immer statisch bemessen gestützt sein.
- ▶ Temporäre Sützen erst nach Einbau der endgültigen Stützung entfernen.