

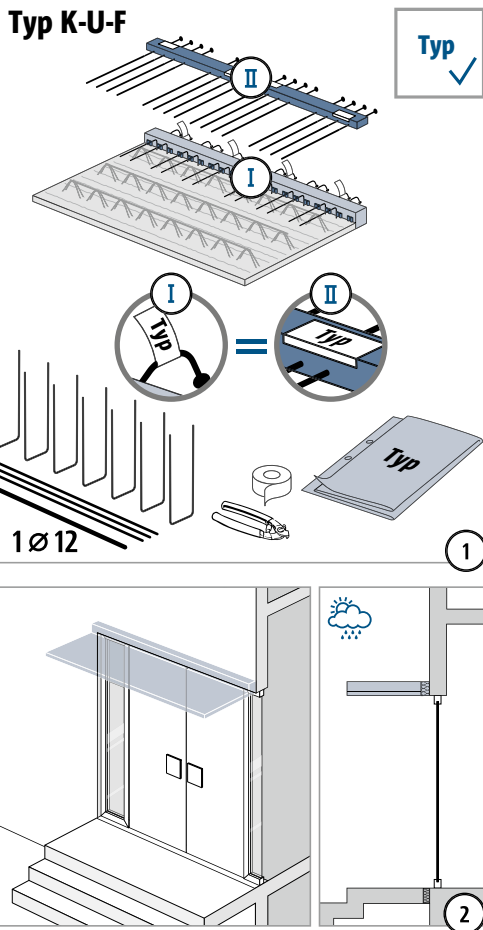
## Schöck Isokorb® XT/T Typ K-U-F



XT/T  
Typ K-U-F

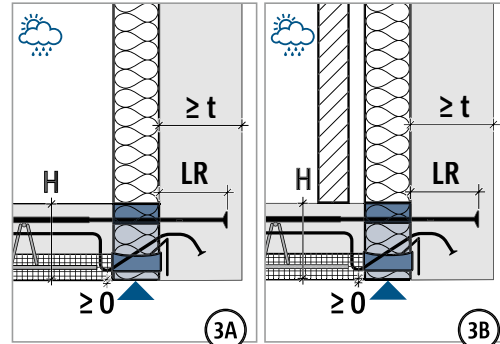
Stahlbeton – Stahlbeton

## Einbauanleitung – Balkon mit Anschluss an Wand nach oben

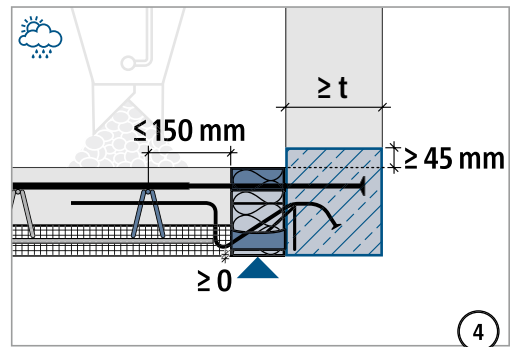


Typ K-U-F	CV30, CV35	
H	LR	t
160 – 190 mm	155 mm	≥ 175 mm
200 – 210 mm	180 mm	≥ 200 mm
220 – 230 mm	200 mm	≥ 220 mm
240 – 250 mm	220 mm	≥ 240 mm

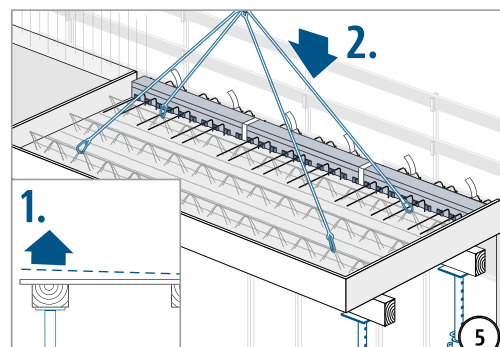
Mindestwanddicke t beachten.



Unterkante Isokorb® gleich oder über Unterkante Wand setzen.

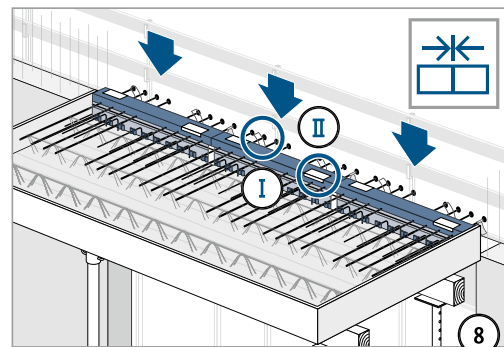
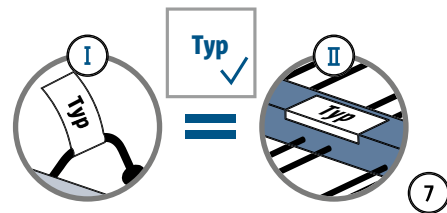
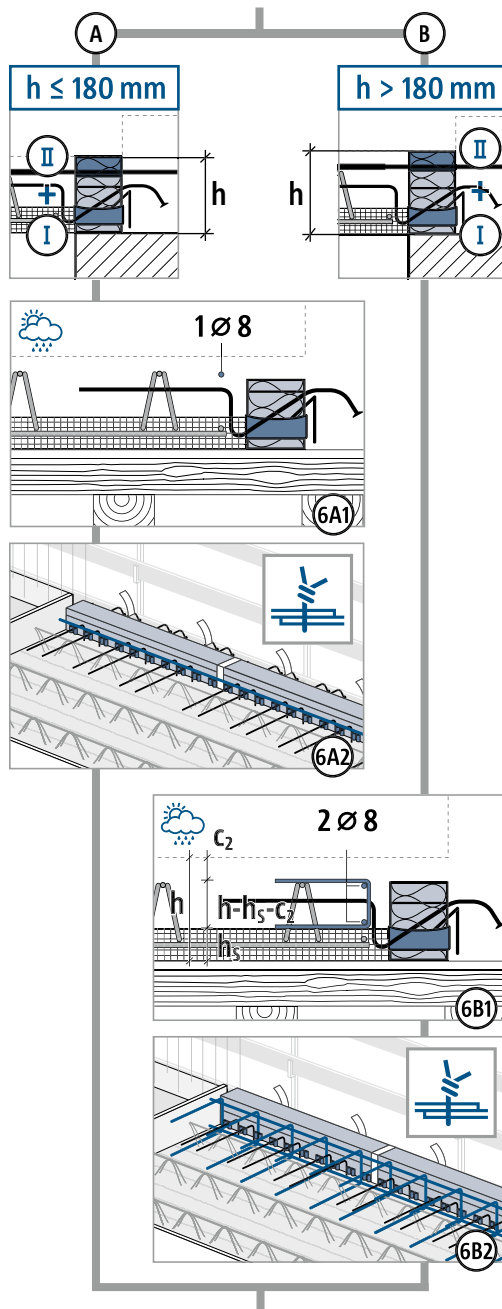


Im markierten Bereich keine Arbeitsfuge, weder horizontal noch vertikal. Den markierten Bereich in einem Guss betonieren!

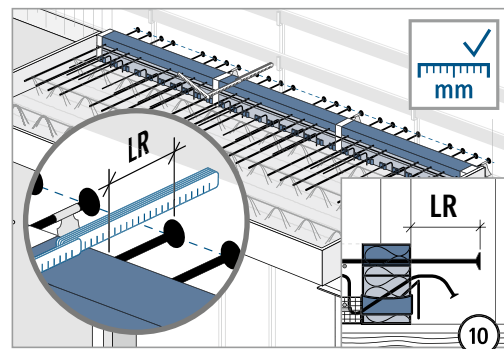
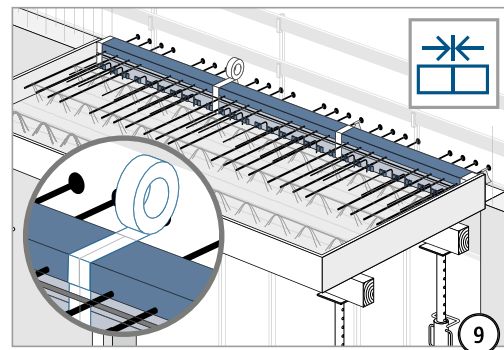


Schalung gemäß Werkplan überhöhen.

## Einbauanleitung – Balkon mit Anschluss an Wand nach oben



Oberteil (II) mit Zugstäben unbedingt einbauen!  
Auf gleiche Typenbezeichnung achten.

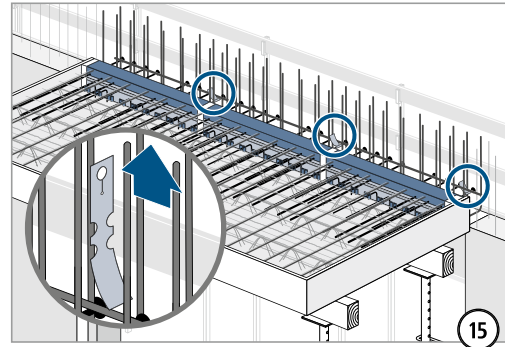
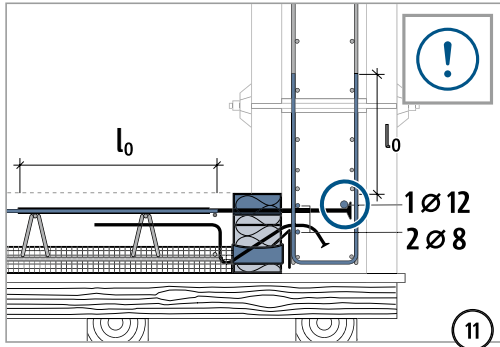


Einbindelänge LR gemäß Typenetikett prüfen!

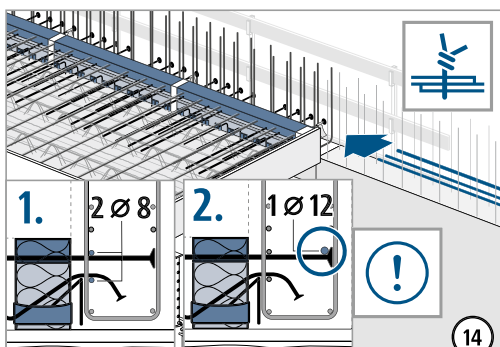
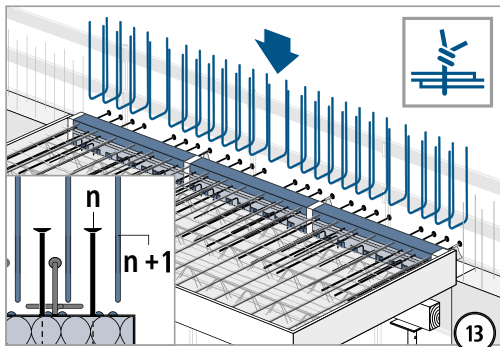
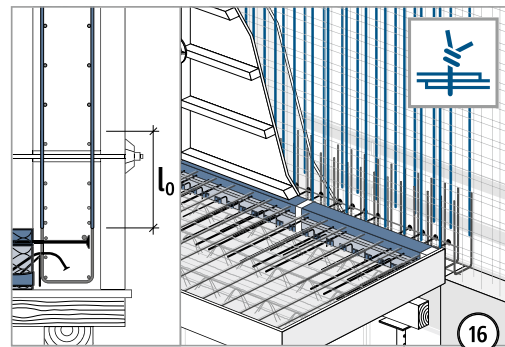
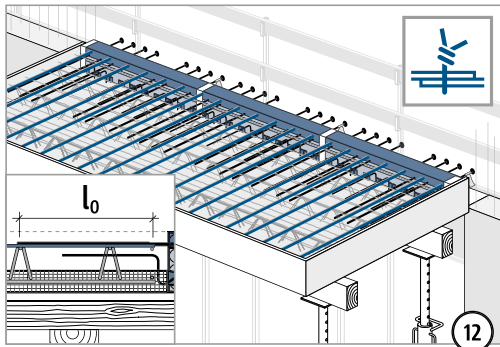
## Einbauanleitung – Balkon mit Anschluss an Wand nach oben

XT/T  
Typ K-U-F

Stahlbeton – Stahlbeton

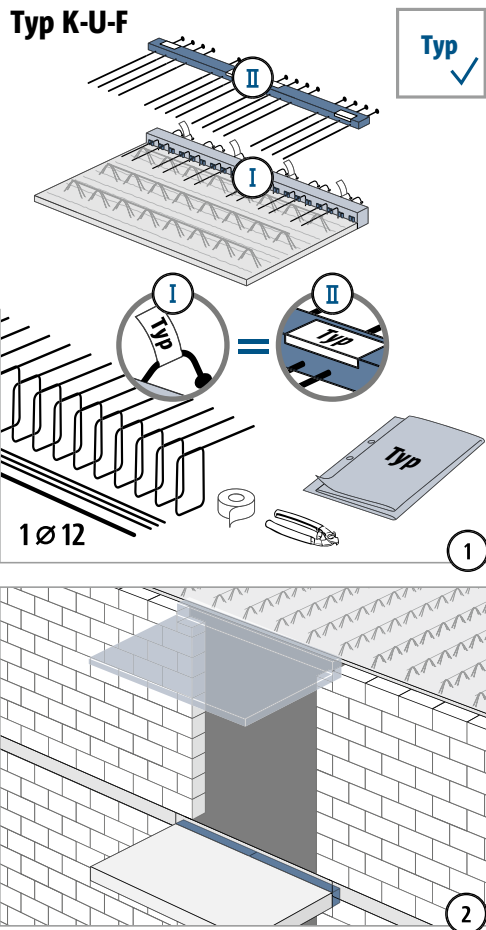


Vor Betonage alle roten Warnhinweise entfernen!



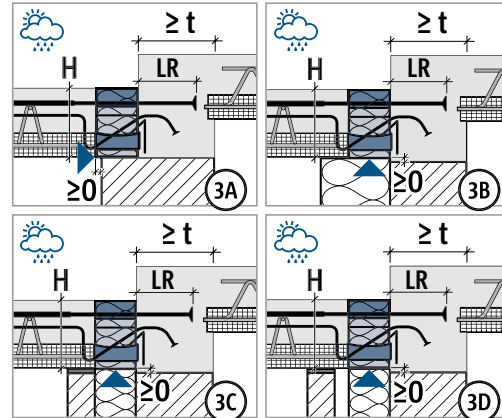
Zulagestäbe mit  $\varnothing \geq 8 \text{ mm}$  an Kreuzungspunkte anbinden. Zulagestab mit  $\varnothing \geq 12 \text{ mm}$  direkt an Zugstab mit Ankerkopf anbinden!

## Einbauanleitung – Balkon mit Höhenversatz nach unten

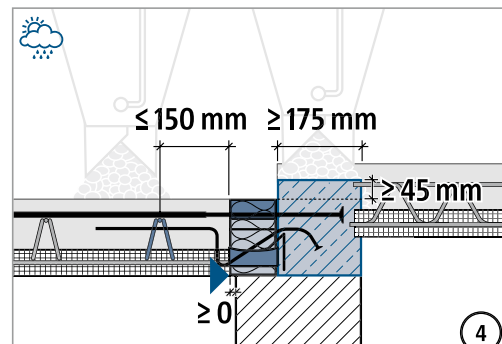


Typ K-U-F	CV30, CV35	
H	LR	t
160 – 190 mm	155 mm	≥ 175 mm
200 – 210 mm	180 mm	≥ 200 mm
220 – 230 mm	200 mm	≥ 220 mm
240 – 250 mm	220 mm	≥ 240 mm

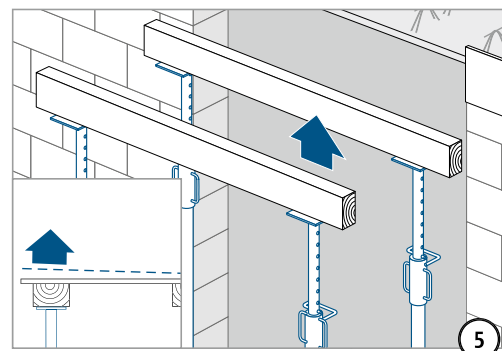
Mindestunterzugbreite t beachten.



**3A:** Außenkante Isokorb® vor Außenkante Wand setzen. **3B–3D:** Unterkante Isokorb® direkt an oder über Unterkante Unterzug setzen.



Im markierten Bereich keine Arbeitsfuge, weder horizontal noch vertikal. Den markierten Bereich in einem Guss betonieren!

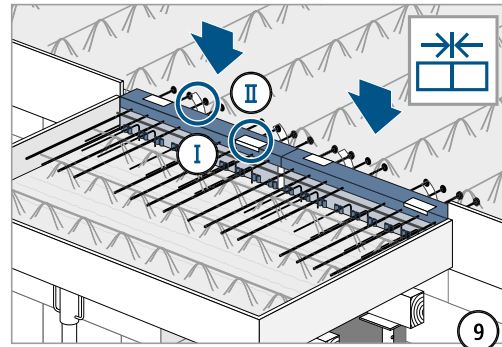
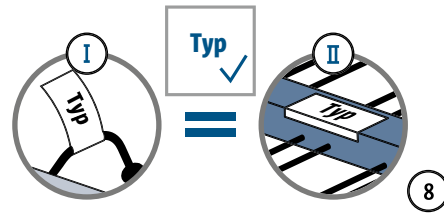
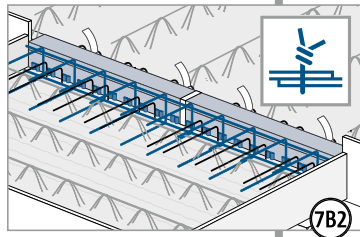
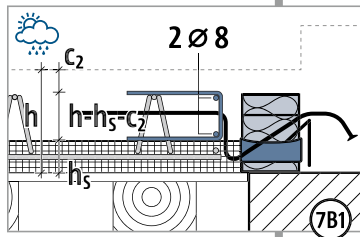
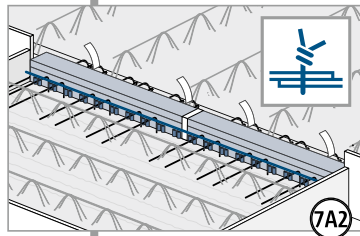
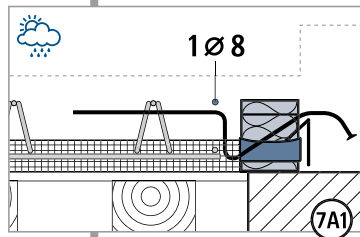
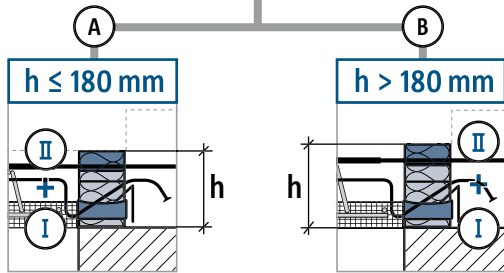
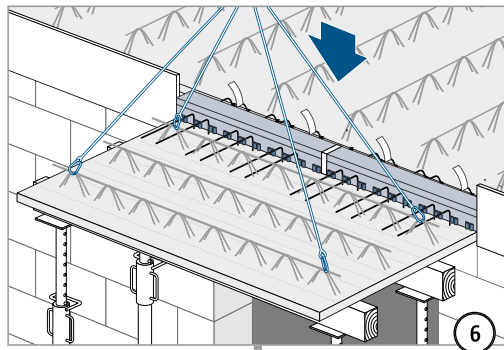


Schalung gemäß Werkplan überhöhen.

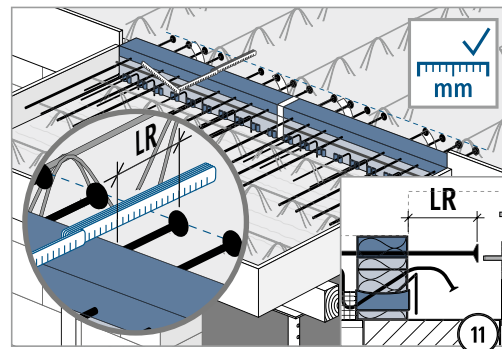
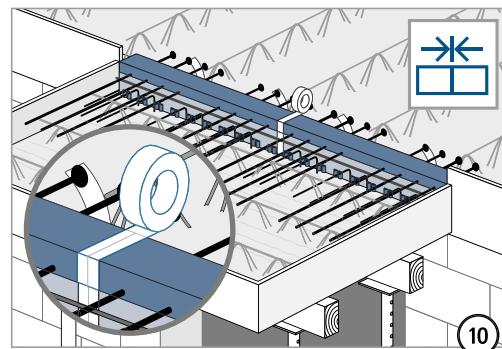
## Einbauanleitung – Balkon mit Höhenversatz nach unten

XT/T  
Typ K-U-F

Stahlbeton – Stahlbeton

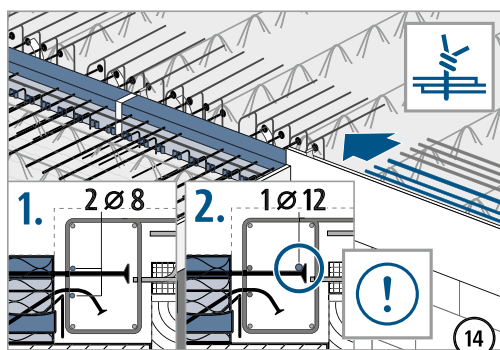
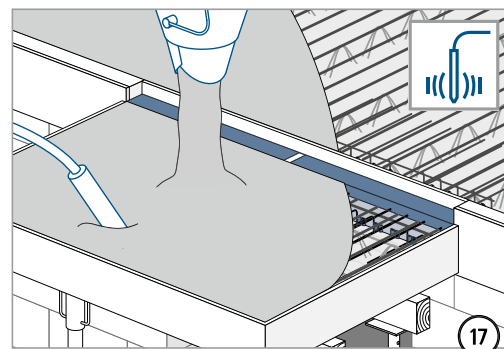
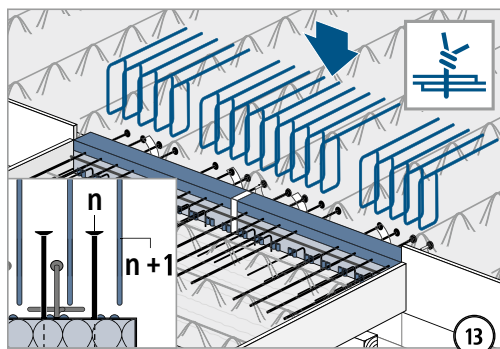
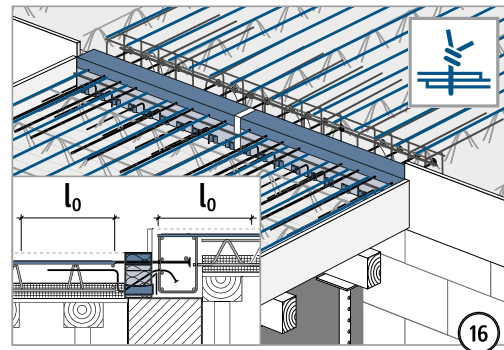
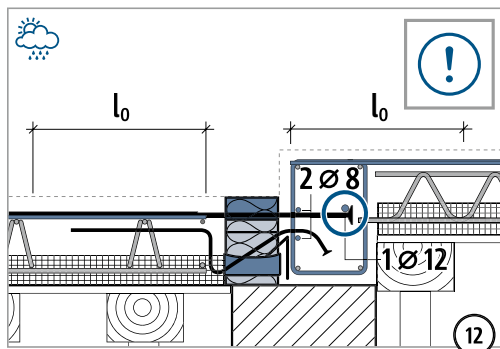


Oberteil (II) mit Zugstäben unbedingt einbauen!  
Auf gleiche Typenbezeichnung achten.

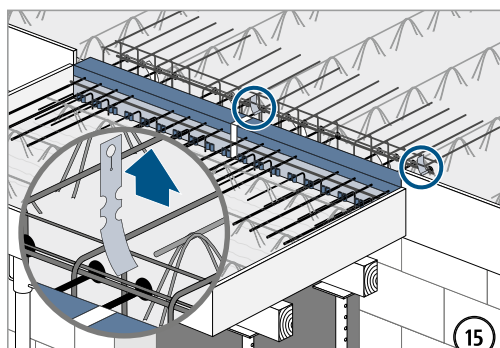


Einbindelänge LR gemäß Typenetikett prüfen!

## Einbauanleitung – Balkon mit Höhenversatz nach unten



Zulagestäbe mit  $\varnothing \geq 8$  mm an Kreuzungspunkte anbinden. Zulagestab mit  $\varnothing \geq 12$  mm direkt an Zugstab mit Ankerkopf anbinden!



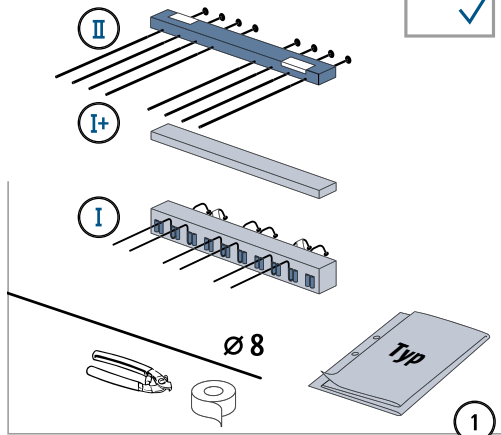
Vor Betonage alle roten Warnhinweise entfernen!

XT/T  
Typ K-U-F

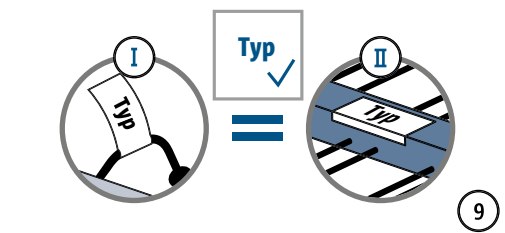
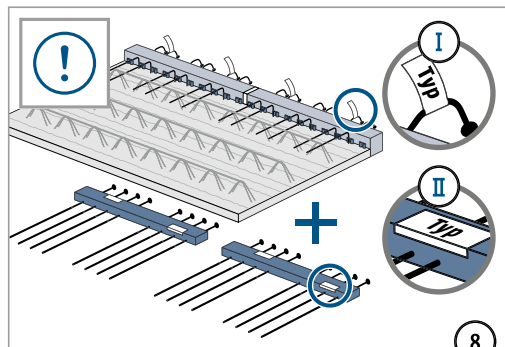
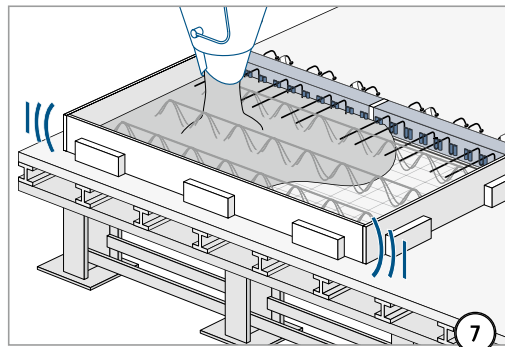
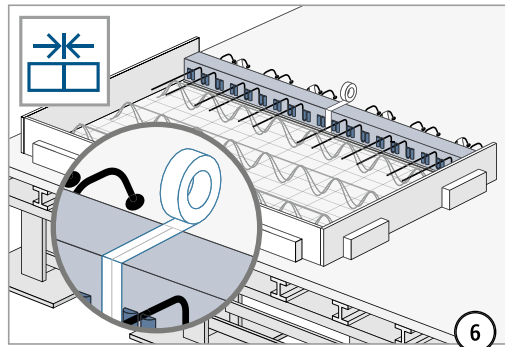
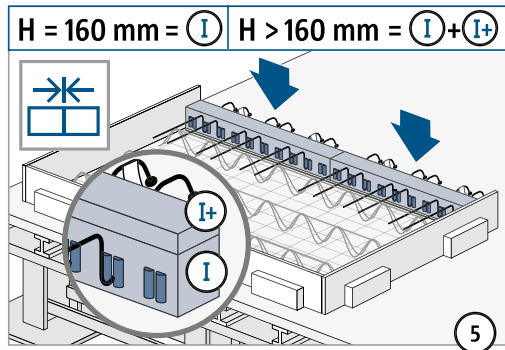
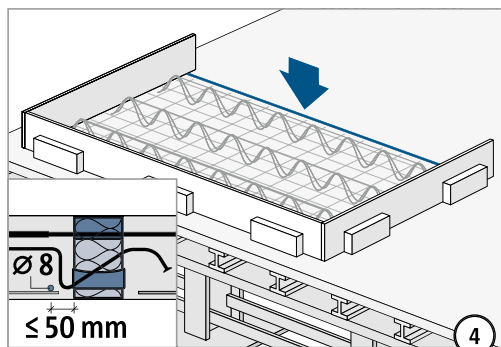
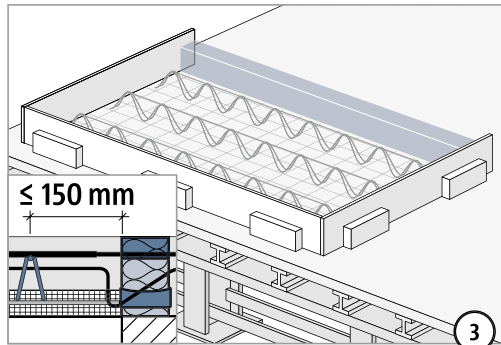
Stahlbeton – Stahlbeton

# Einbauanleitung – Fertigteilwerk

## Typ K-U-F / Typ K-O-F



H	=	I	+	I+	+	II
160 mm	=	116	+	-	+	44
180 mm	=	116	+	20	+	44
190 mm	=	116	+	30	+	44
200 mm	=	116	+	40	+	44
⋮		⋮		⋮		⋮
250 mm	=	116	+	3 · 30	+	44



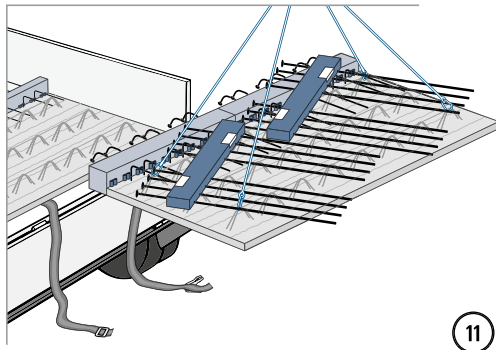
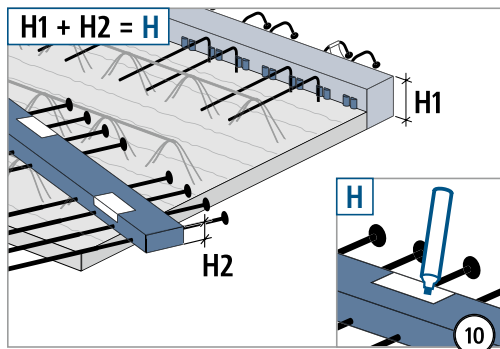
Auf gleiche Typenbezeichnung achten.

XT/T  
Typ K-U-F

Stahlbeton – Stahlbeton



## Einbauanleitung – Fertigteilwerk

XT/T  
Typ K-U-F

Stahlbeton – Stahlbeton

