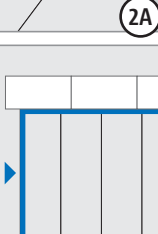
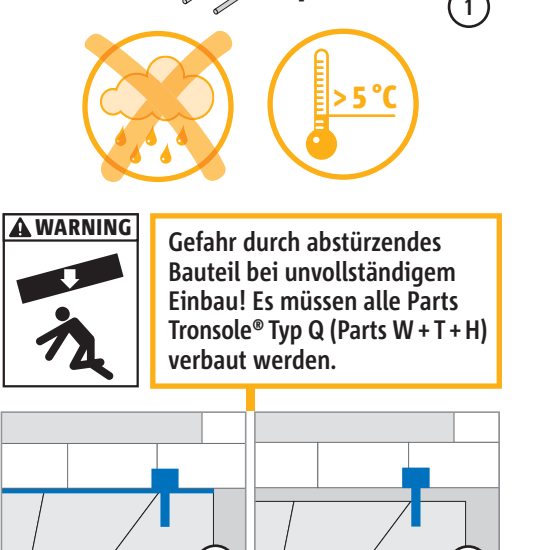


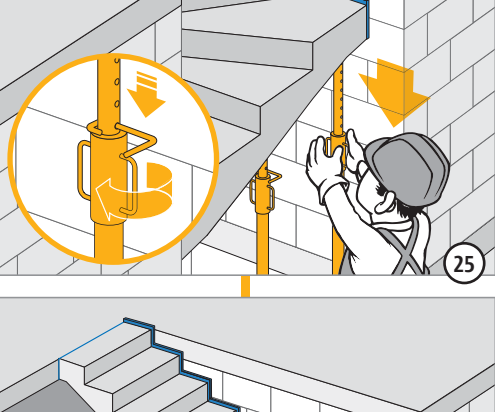
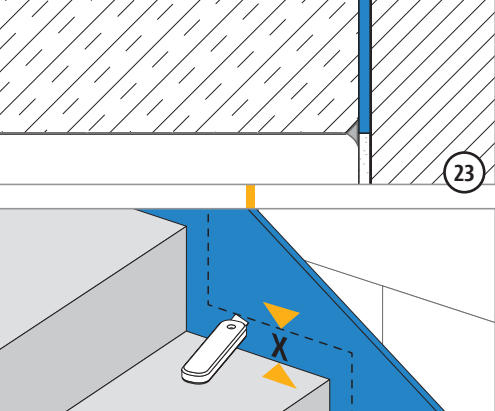
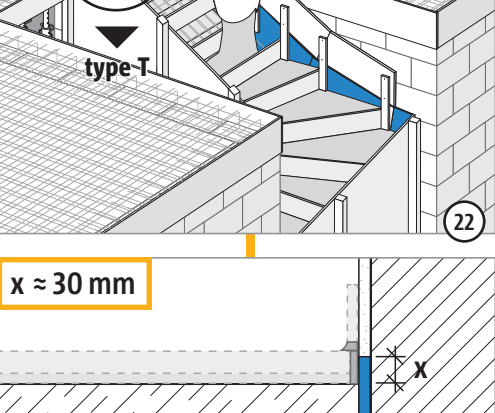
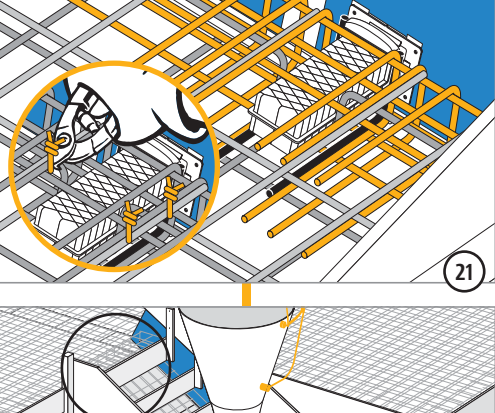
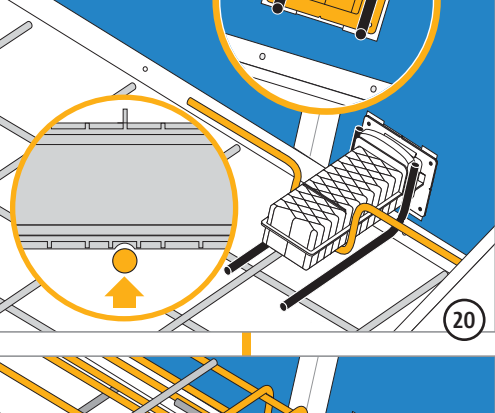
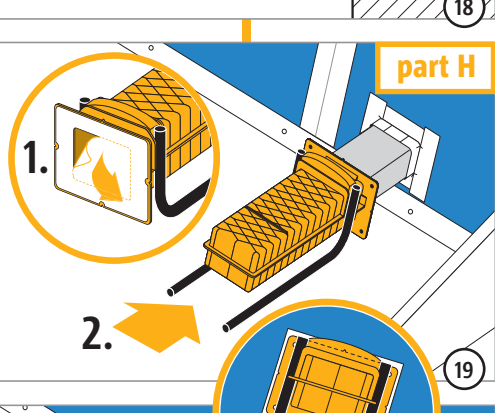
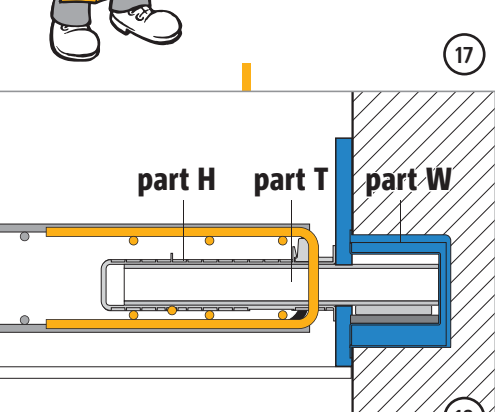
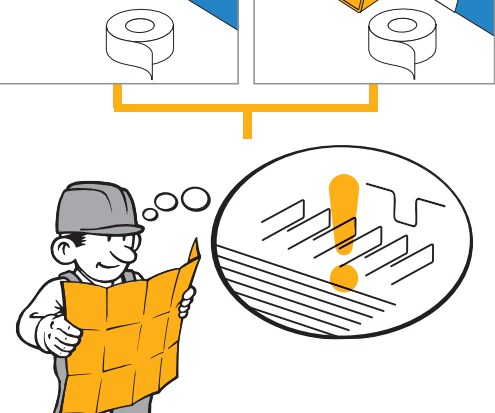
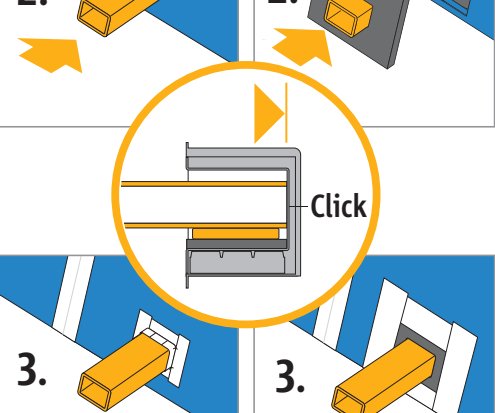
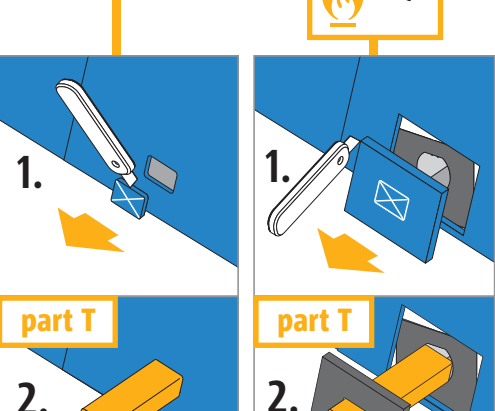
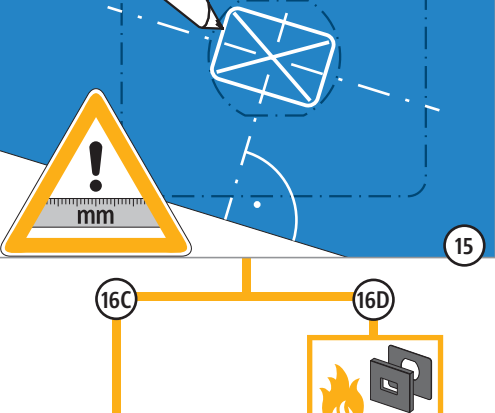
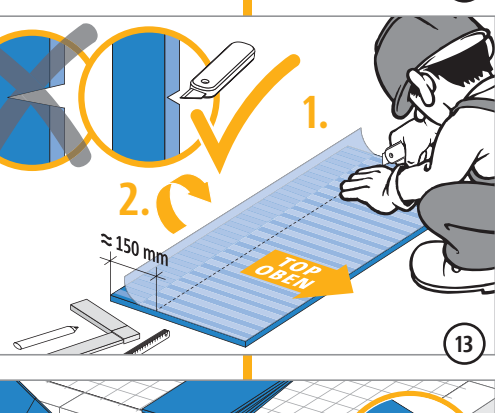
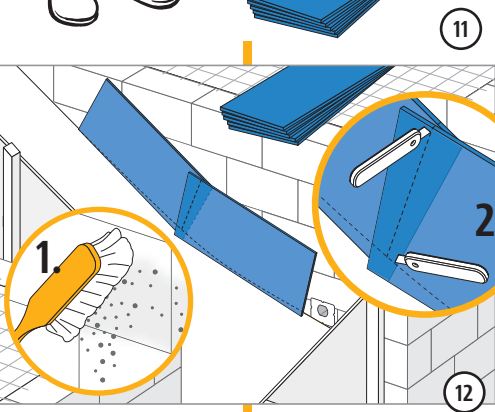
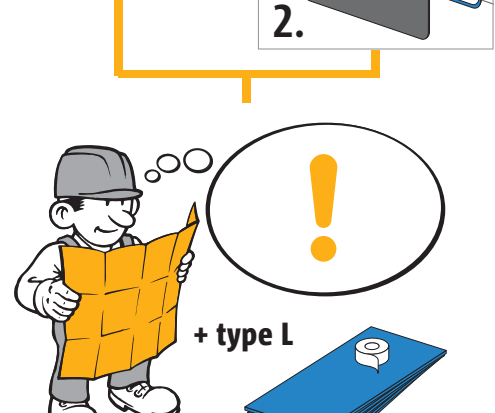
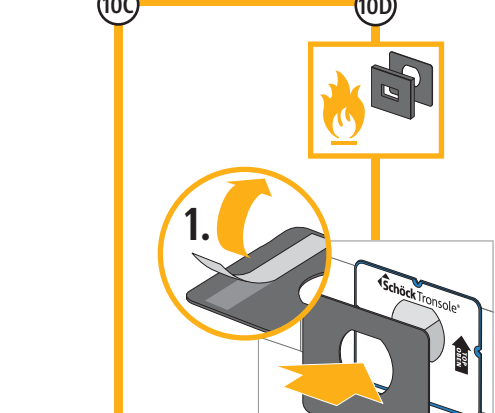
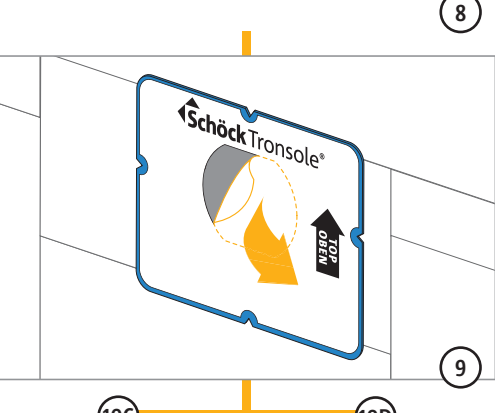
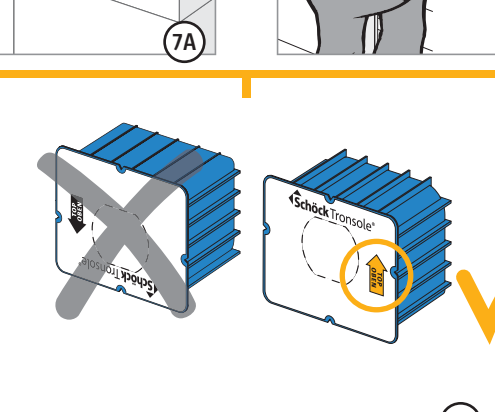
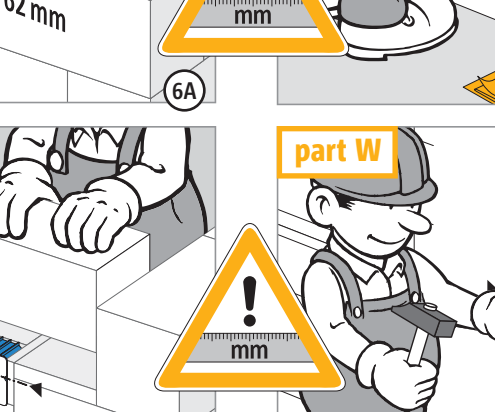
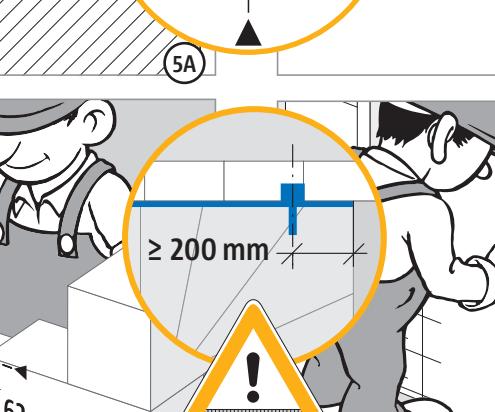
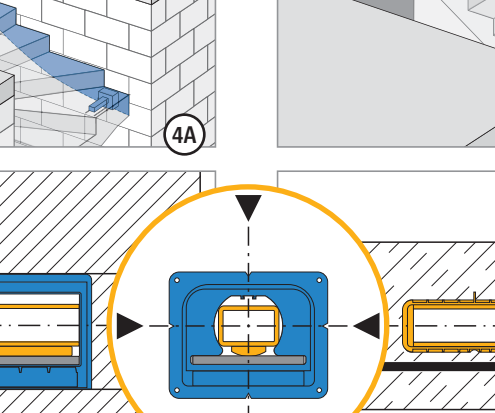
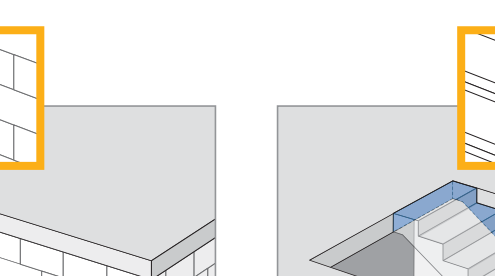
# Schöck Tronsole® type Q



Installation **in-situ concrete**  
Einbauanleitung **Ortbeton**



**WARNING** Gefahr durch abstürzendes Bauteil bei unvollständigem Einbau! Es müssen alle Parts Tronsole® Typ Q (Parts W+T+H) verbaut werden.



**WARNING** Gefahr durch abstürzendes Bauteil bei fehlender Stützung! Baustützen langsam herunterdrehen. Nur lastfreie Stützen entfernen.

