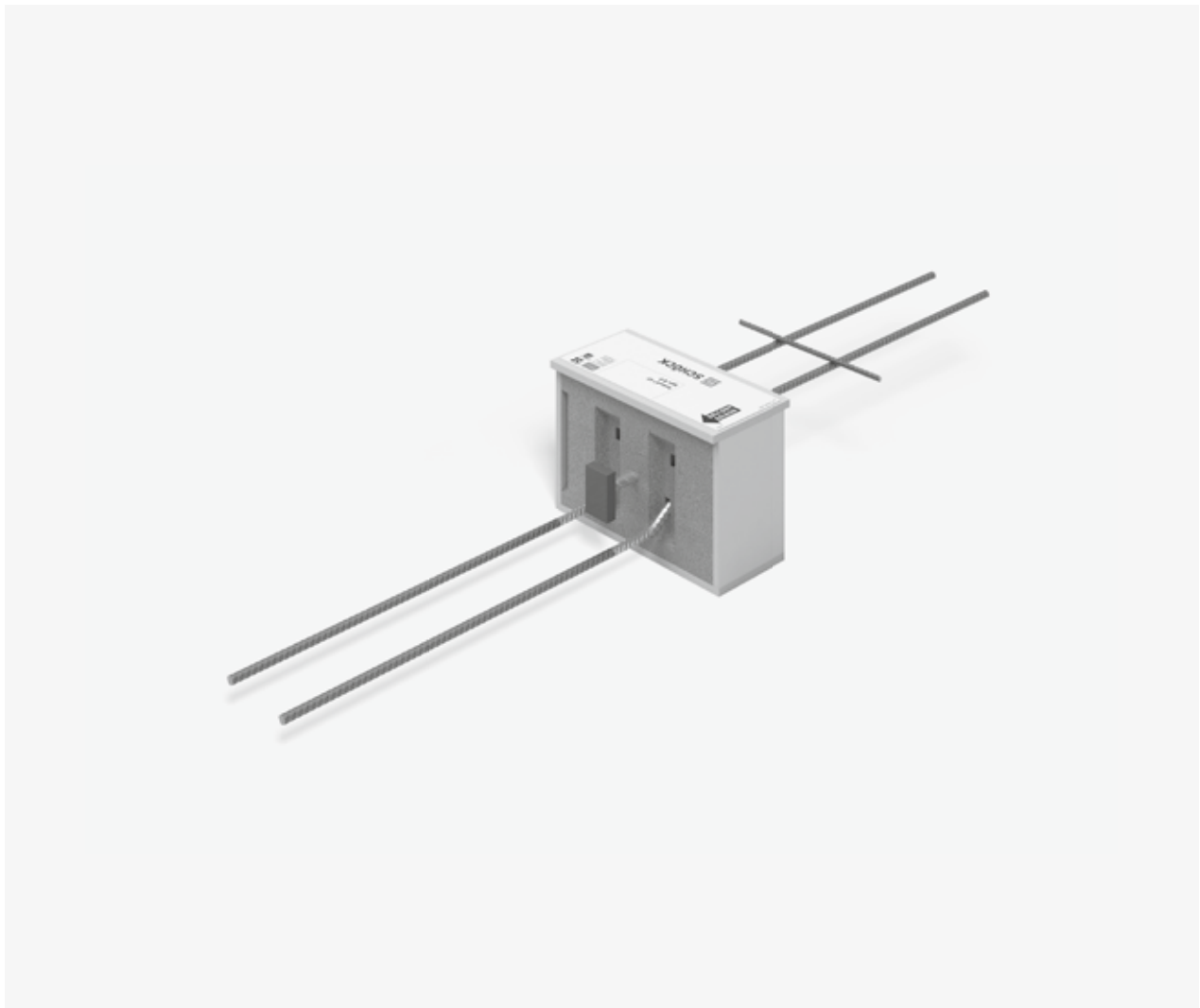


Schöck Isokorb® XT Typ Q-P



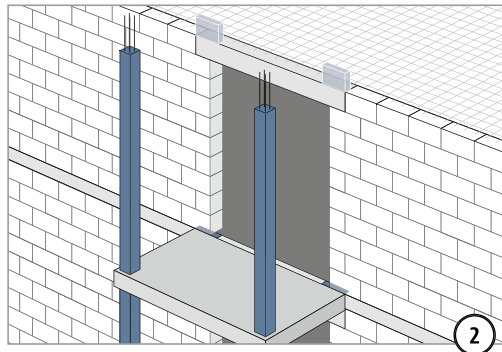
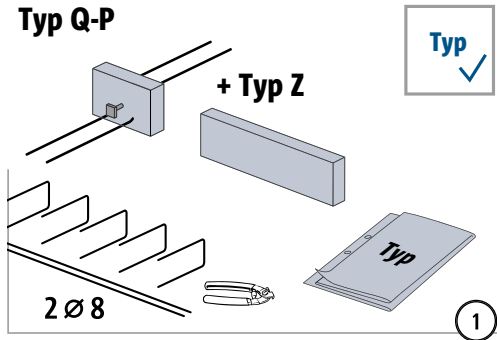
XT/T
Typ Q-P

Stahlbeton – Stahlbeton

Einbauanleitung

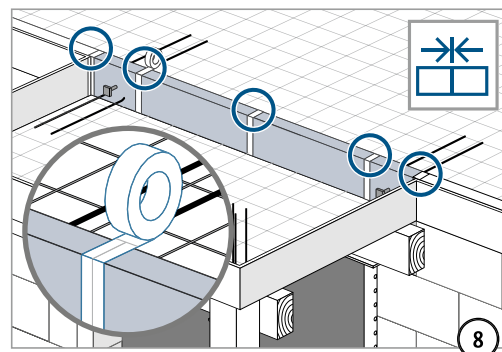
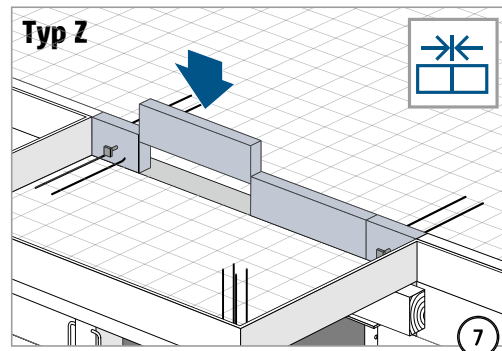
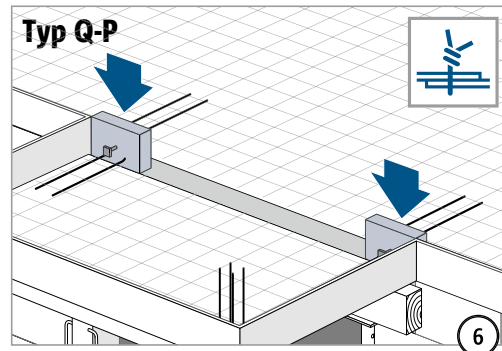
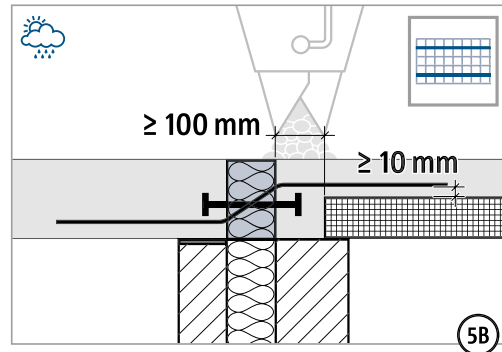
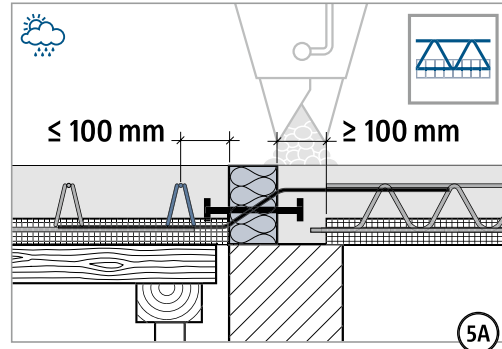
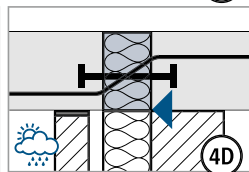
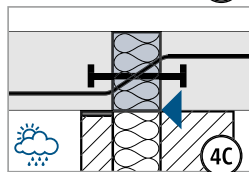
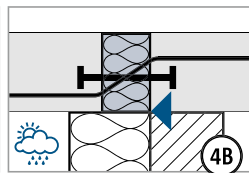
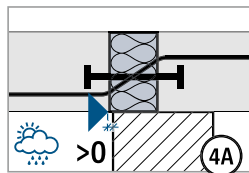
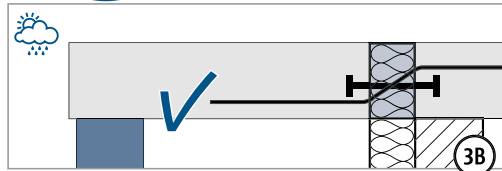
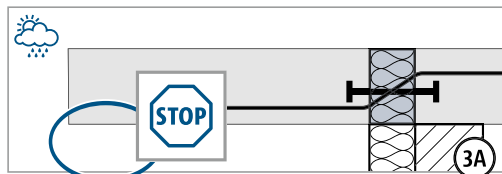
XT/T
Typ Q-P

Stahlbeton – Stahlbeton

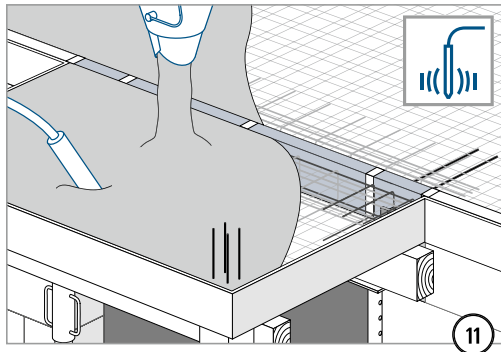
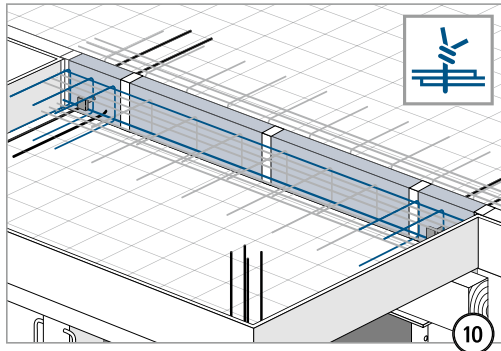
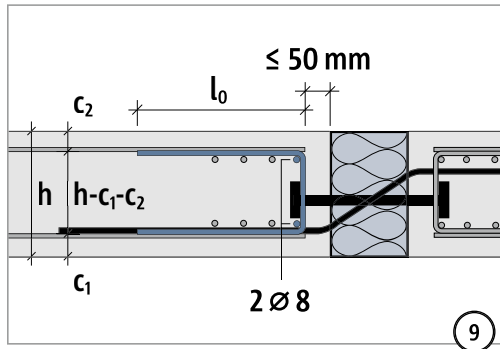
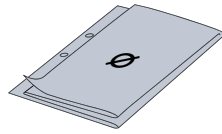


⚠️ WARNUNG

Gefahr durch abstürzendes Bauteil bei fehlender Stützung!
Der Balkon muss immer statisch bemessen gestützt sein.
Temporäre Stützen erst nach Einbau der endgültigen Stützung entfernen.



Einbauanleitung



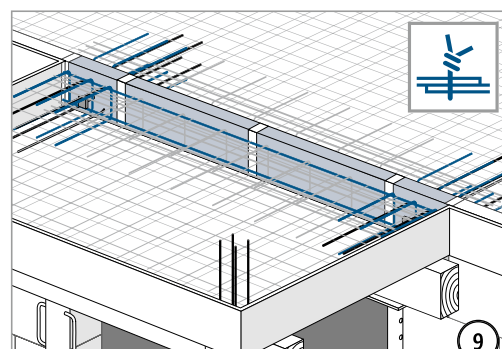
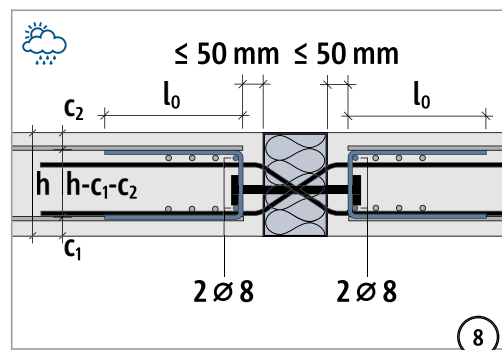
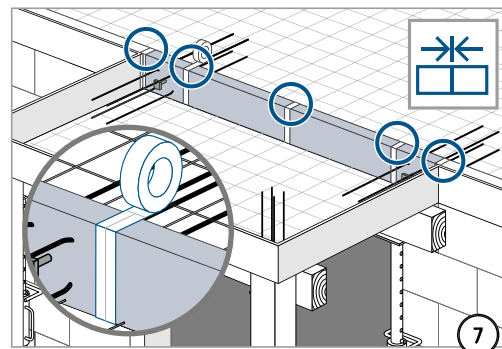
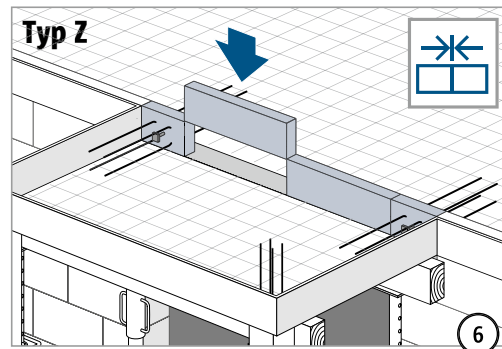
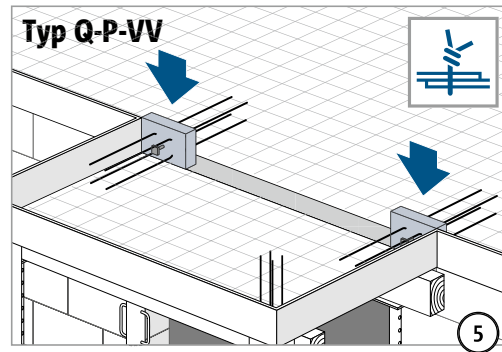
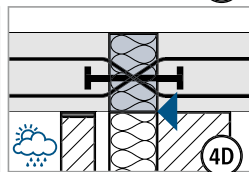
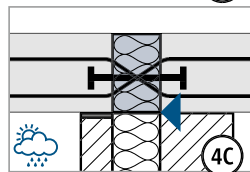
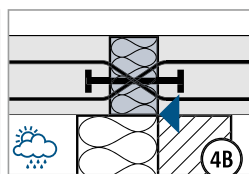
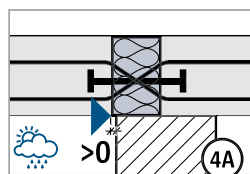
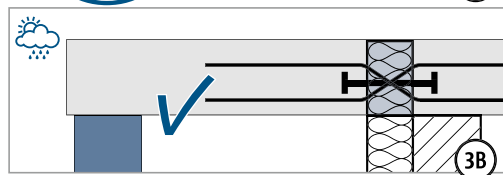
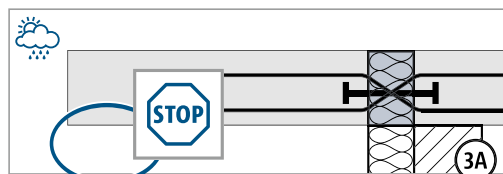
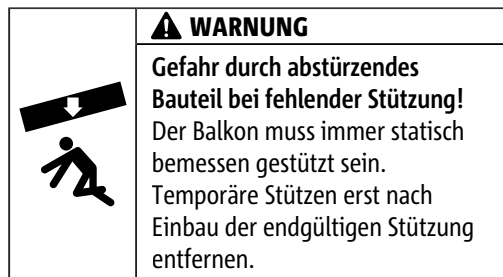
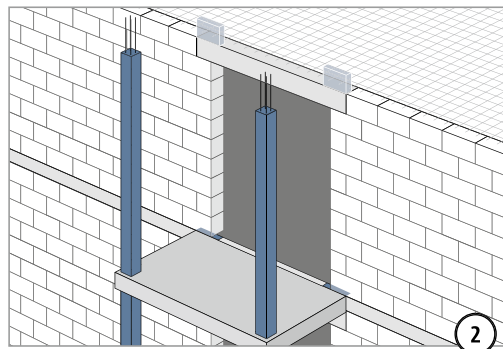
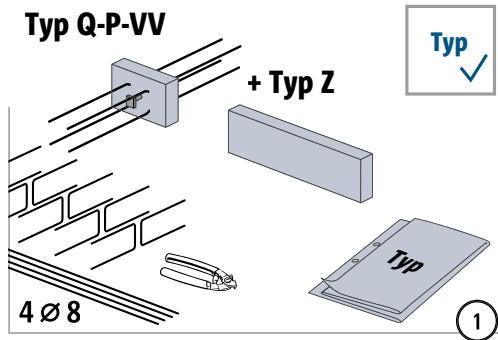
XT/T
Typ Q-P

Stahlbeton – Stahlbeton

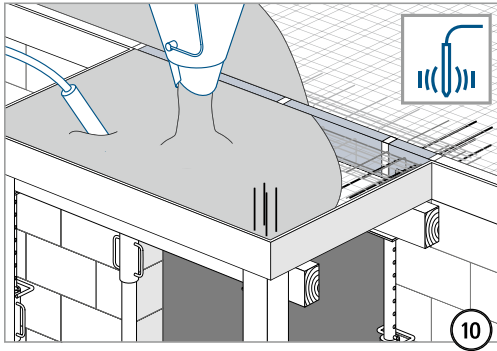
Einbauanleitung

XT/T
Typ Q-P

Stahlbeton – Stahlbeton

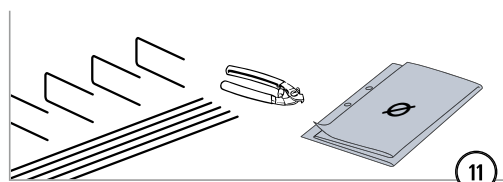
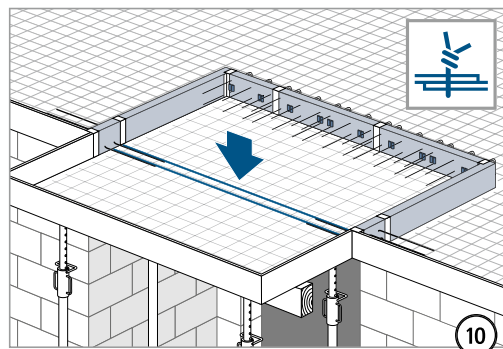
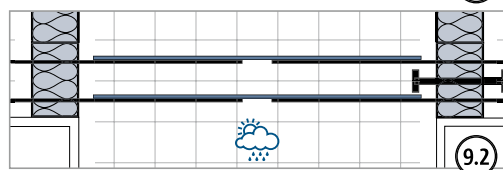
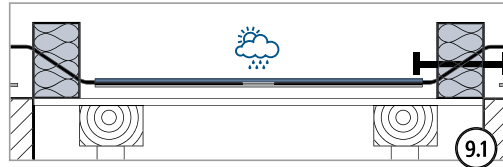
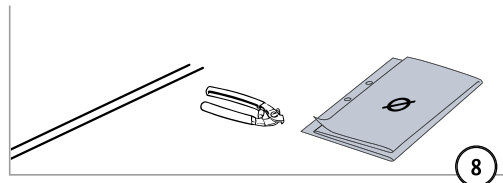
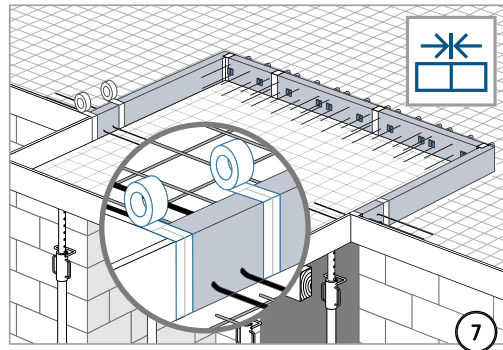
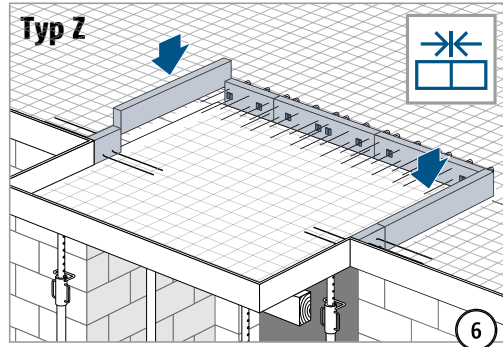
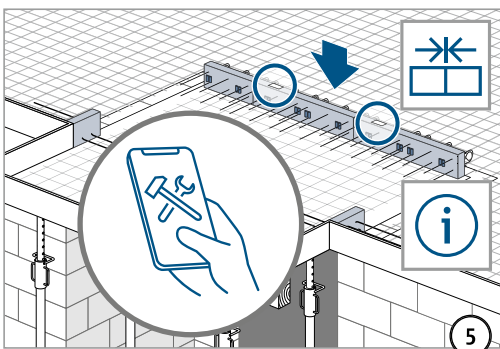
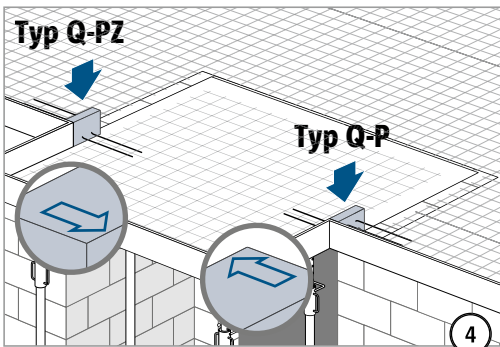
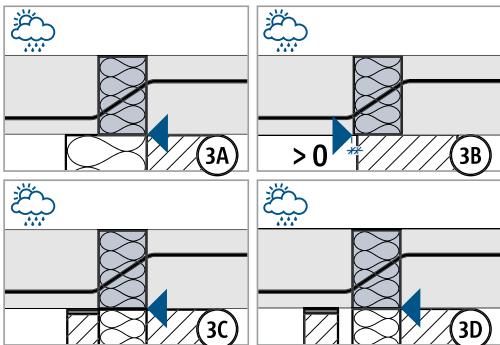
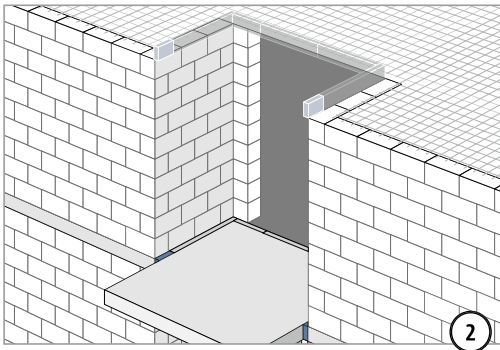
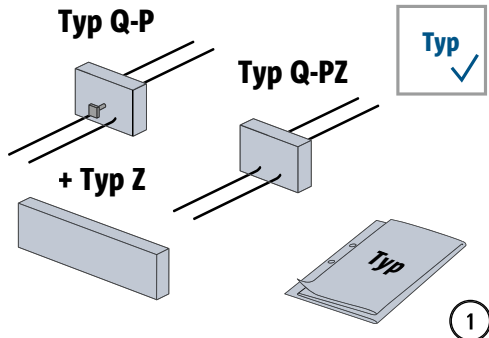


Einbauanleitung

XT/T
Typ Q-P

Stahlbeton – Stahlbeton

Einbauanleitung



XT/T
Typ Q-P

Stahlbeton – Stahlbeton

Einbauanleitung

