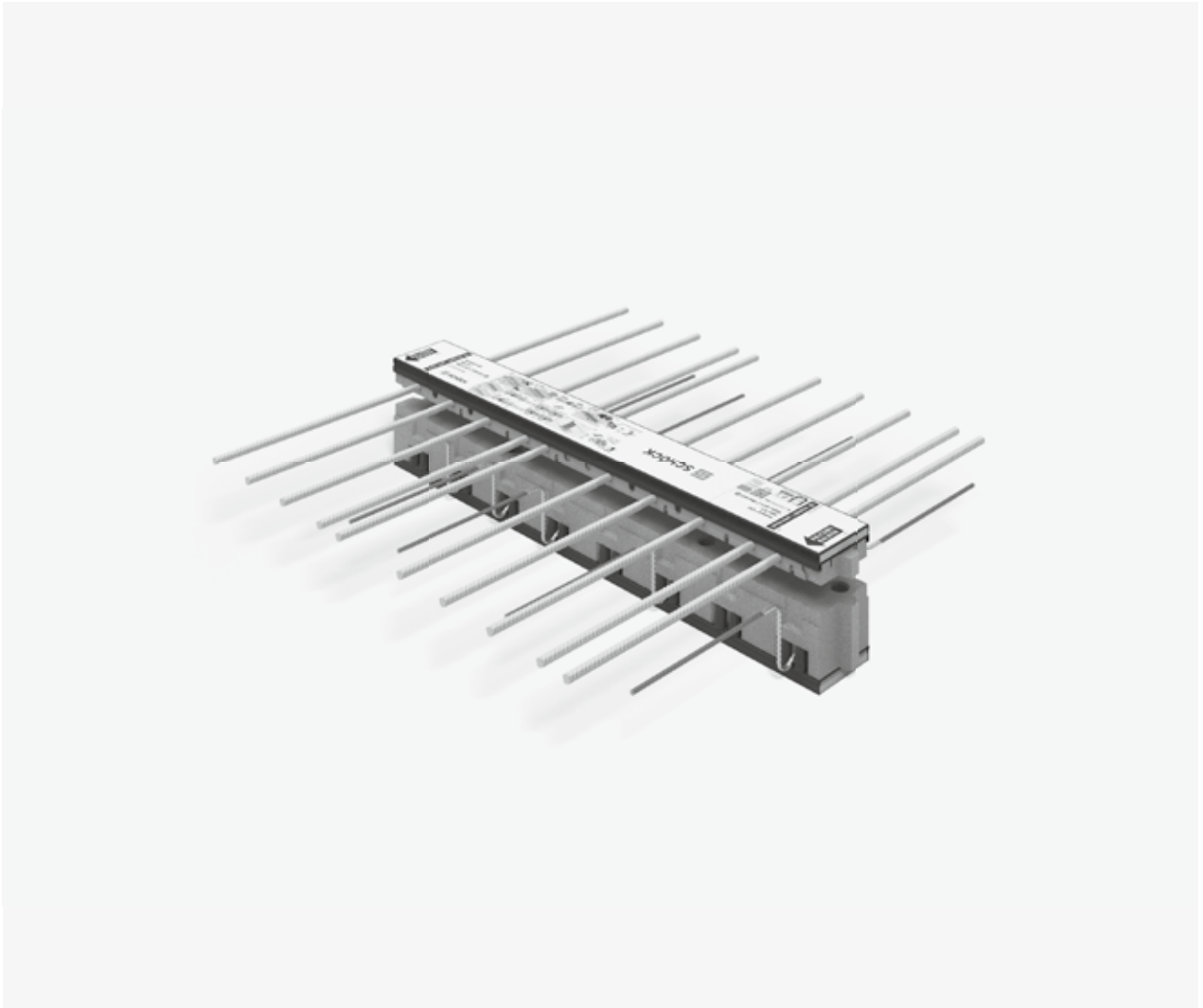


Schöck Isokorb® CXT Typ K-F

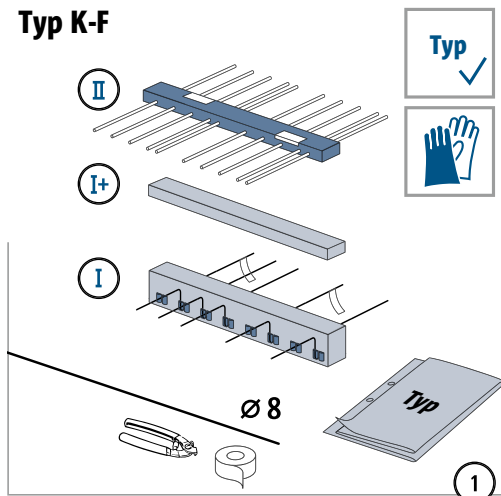


CXT
Typ K-F

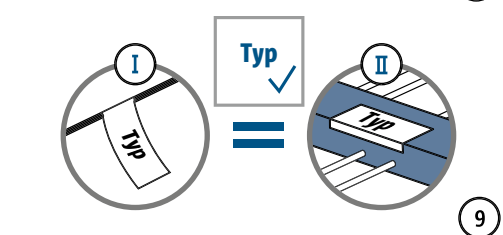
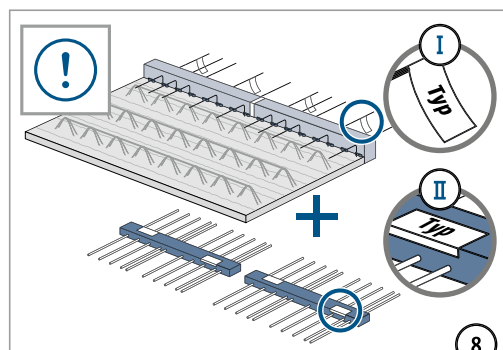
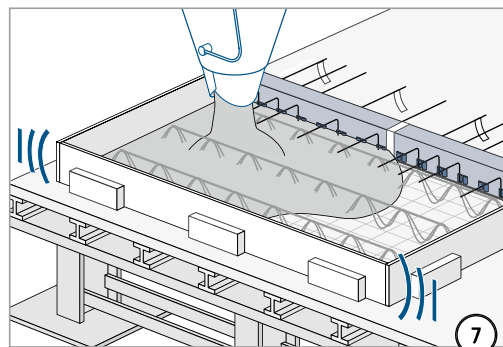
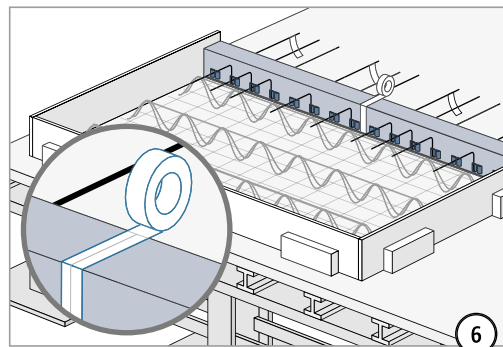
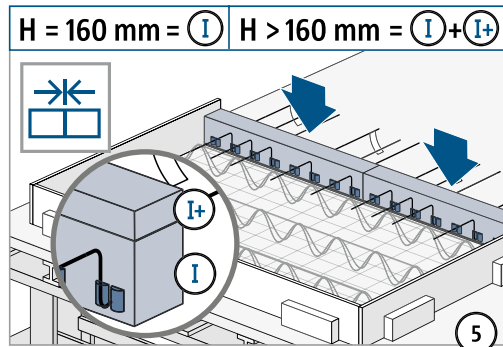
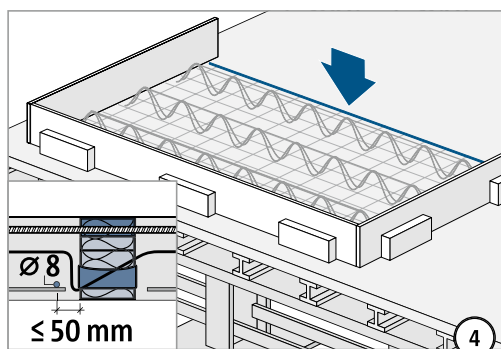
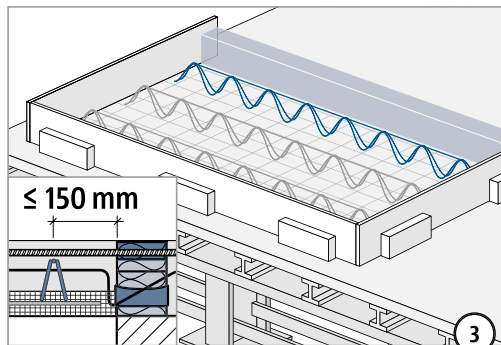
Stahlbeton – Stahlbeton

Einbauanleitung – Fertigteilwerk

Typ K-F

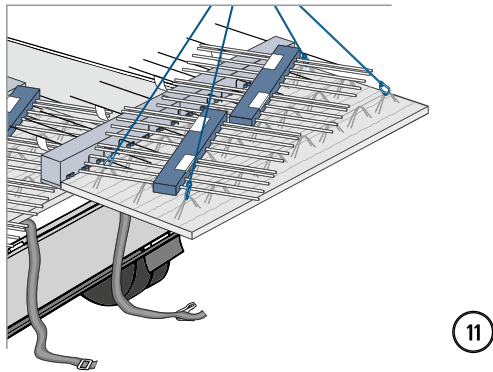
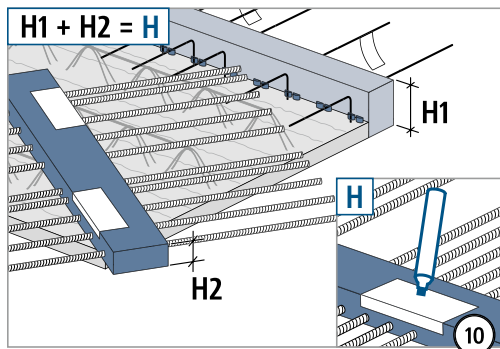


H	=	I	+	I+	+	II
160 mm	=	114	+	--	+	46
180 mm	=	114	+	20	+	46
190 mm	=	114	+	30	+	46
200 mm	=	114	+	40	+	46
⋮		⋮		⋮		⋮
250 mm	=	114	+	3 · 30	+	46



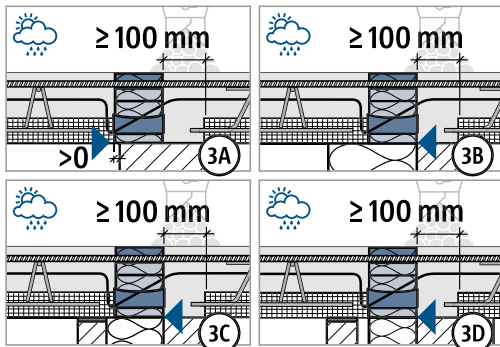
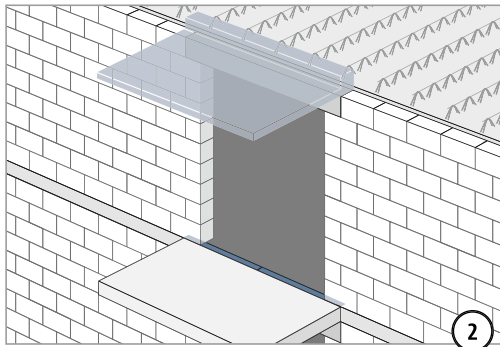
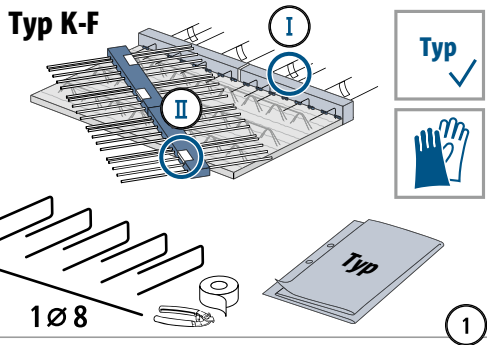
Auf gleiche Typenbezeichnung achten.

Einbauanleitung – Fertigteilwerk

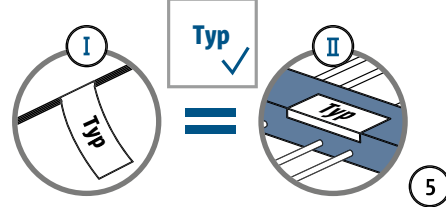
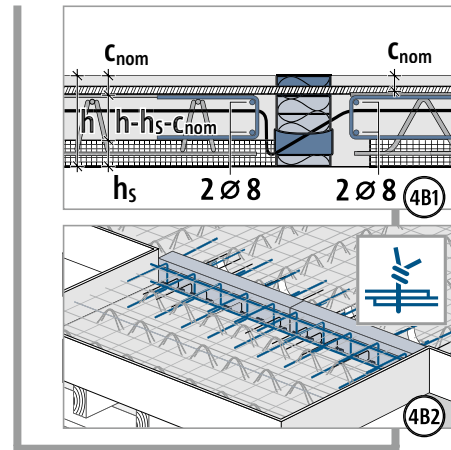
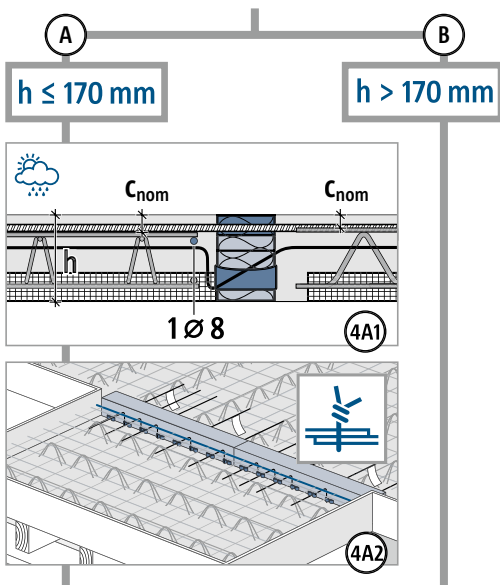
CXT
Typ K-F

Stahlbeton – Stahlbeton

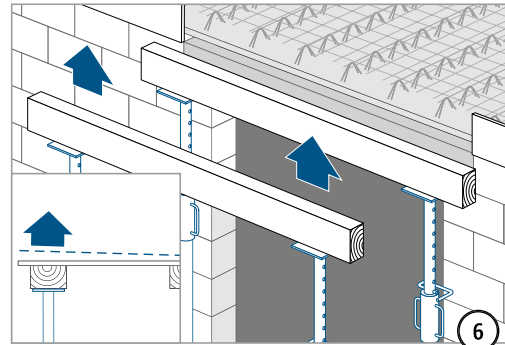
Einbauanleitung – Fertigteil Baustelle



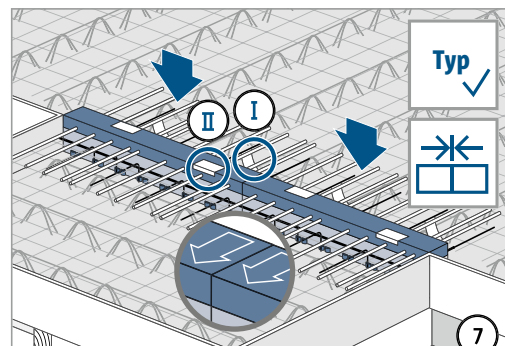
Druckfuge unbedingt mit Ortbeton verfüllen!
Fugenbreite $\geq 100 \text{ mm}$.



Auf gleiche Typenbezeichnung achten.

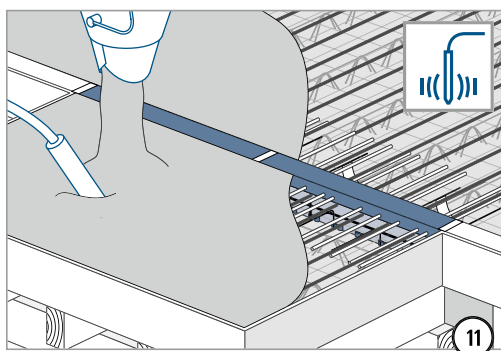
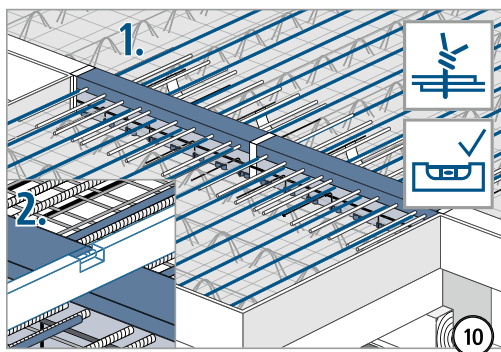
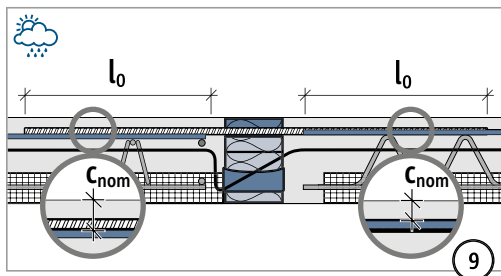
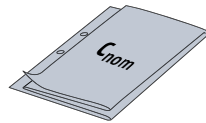
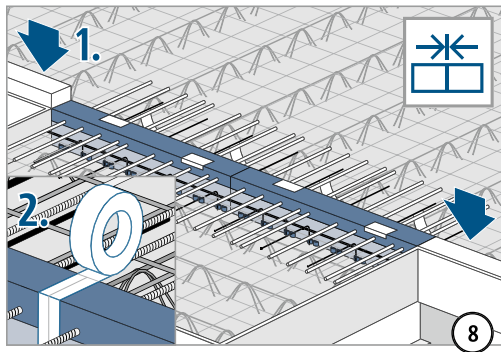


Schalung gemäß Werkplan überhöhen.



Oberteil (II) mit Zugstäben unbedingt einbauen!

Einbauanleitung – Fertigteil Baustelle



CXT
Typ K-F

Stahlbeton – Stahlbeton

