

Allgemeine bauaufsichtliche Zulassung

Zulassungsstelle für Bauprodukte und Bauarten

Bautechnisches Prüfamt

Eine vom Bund und den Ländern
gemeinsam getragene Anstalt des öffentlichen Rechts
Mitglied der EOTA, der UEAtc und der WFTAO

Datum:

05.06.2014

Geschäftszeichen:

I 27-1.1.6-27/09

Zulassungsnummer:

Z-1.6-238

Geltungsdauer

vom: **4. Juni 2014**

bis: **31. Dezember 2018**

Antragsteller:

Schöck Bauteile GmbH

Vimbucher Straße 2

76534 Baden-Baden (Steinbach)

Zulassungsgegenstand:

Bewehrungsstab Schöck ComBAR aus glasfaserverstärktem Kunststoff

Nenndurchmesser: 8, 12, 16, 20 und 25 mm

Der oben genannte Zulassungsgegenstand wird hiermit allgemein bauaufsichtlich zugelassen.
Diese allgemeine bauaufsichtliche Zulassung umfasst 17 Seiten und eine Anlage.
Diese allgemeine bauaufsichtliche Zulassung ersetzt die allgemeine bauaufsichtliche Zulassung
Nr. Z-1.6-238 vom 22. November 2013. Der Gegenstand ist erstmals am 8. Dezember 2008 allgemein
bauaufsichtlich zugelassen worden.

DIBt

I ALLGEMEINE BESTIMMUNGEN

- 1 Mit der allgemeinen bauaufsichtlichen Zulassung ist die Verwendbarkeit bzw. Anwendbarkeit des Zulassungsgegenstandes im Sinne der Landesbauordnungen nachgewiesen.
- 2 Sofern in der allgemeinen bauaufsichtlichen Zulassung Anforderungen an die besondere Sachkunde und Erfahrung der mit der Herstellung von Bauprodukten und Bauarten betrauten Personen nach den § 17 Abs. 5 Musterbauordnung entsprechenden Länderregelungen gestellt werden, ist zu beachten, dass diese Sachkunde und Erfahrung auch durch gleichwertige Nachweise anderer Mitgliedstaaten der Europäischen Union belegt werden kann. Dies gilt ggf. auch für im Rahmen des Abkommens über den Europäischen Wirtschaftsraum (EWR) oder anderer bilateraler Abkommen vorgelegte gleichwertige Nachweise.
- 3 Die allgemeine bauaufsichtliche Zulassung ersetzt nicht die für die Durchführung von Bauvorhaben gesetzlich vorgeschriebenen Genehmigungen, Zustimmungen und Bescheinigungen.
- 4 Die allgemeine bauaufsichtliche Zulassung wird unbeschadet der Rechte Dritter, insbesondere privater Schutzrechte, erteilt.
- 5 Hersteller und Vertreiber des Zulassungsgegenstandes haben, unbeschadet weiter gehender Regelungen in den "Besonderen Bestimmungen", dem Verwender bzw. Anwender des Zulassungsgegenstandes Kopien der allgemeinen bauaufsichtlichen Zulassung zur Verfügung zu stellen und darauf hinzuweisen, dass die allgemeine bauaufsichtliche Zulassung an der Verwendungsstelle vorliegen muss. Auf Anforderung sind den beteiligten Behörden Kopien der allgemeinen bauaufsichtlichen Zulassung zur Verfügung zu stellen.
- 6 Die allgemeine bauaufsichtliche Zulassung darf nur vollständig vervielfältigt werden. Eine auszugsweise Veröffentlichung bedarf der Zustimmung des Deutschen Instituts für Bautechnik. Texte und Zeichnungen von Werbeschriften dürfen der allgemeinen bauaufsichtlichen Zulassung nicht widersprechen. Übersetzungen der allgemeinen bauaufsichtlichen Zulassung müssen den Hinweis "Vom Deutschen Institut für Bautechnik nicht geprüfte Übersetzung der deutschen Originalfassung" enthalten.
- 7 Die allgemeine bauaufsichtliche Zulassung wird widerruflich erteilt. Die Bestimmungen der allgemeinen bauaufsichtlichen Zulassung können nachträglich ergänzt und geändert werden, insbesondere, wenn neue technische Erkenntnisse dies erfordern.

II BESONDERE BESTIMMUNGEN

1 Zulassungsgegenstand und Anwendungsbereich

1.1 Zulassungsgegenstand

Gegenstand der Zulassung sind gerade Bewehrungsstäbe Schöck ComBAR mit den Nenndurchmessern 8, 12, 16, 20 und 25 mm aus einem unidirektional textildglasverstärkten Reaktionsharz (glasfaserverstärktem Kunststoff).

Die Bewehrungsstäbe besitzen eine Profilierung in Form eines Trapezgewindes (siehe Anlage 1). Der Querschnitt ist kreisförmig.

Der Schöck ComBAR ist korrosionsbeständig für alle Expositionsklassen XC, XD und XS nach DIN 1045-1:2008-08, Abschnitt 6.2 bzw. DIN EN 1992-1-1:2011-01, Abschnitt 4.2 unter Beachtung von DIN EN 1992-1-1/NA nicht magnetisierbar und leitet nicht den elektrischen Strom.

1.2 Anwendungsbereich

Schöck ComBAR - Bewehrungsstäbe dürfen als Zugbewehrung für Betonbauteile unter folgenden Bedingungen verwendet werden:

- Entwurf und Bemessung der mit dem Schöck ComBAR für Biegezug oder axialen Zug bewehrten Betonbauteile erfolgt nach Abschnitt 3 dieser allgemeinen bauaufsichtlichen Zulassung. Das gleichzeitige Ansetzen von Biegezug oder axiale Zugbewehrung aus Schöck ComBAR Stäben und Betonstahlstäben ist nicht zulässig.
- Es dürfen nur Bauteile mit Schöck ComBAR Stäben bewehrt werden, für die eine rechnerische Querkraftbewehrung nicht erforderlich ist.
- Übergreifungsstöße für den Schöck ComBAR sind nicht zulässig.
- Es wird Normalbeton nach DIN EN 206-1:2001-07 in Verbindung mit DIN 1045-2:2008-08 in den Betonfestigkeitsklassen C12/15 bis C50/60 verwendet. Die Anwendung für höhere Betonfestigkeiten als C50/60 ist möglich, wenn für die Druckfestigkeit und die Verbundfestigkeit die Werte eines C50/60 angesetzt werden.
- Die Bauteile werden vorwiegend ruhend belastet.
- Der Schöck ComBAR ist korrosionsbeständig für alle Expositionsklassen XC, XD und XS nach DIN 1045-1, Abschnitt 6.2 bzw. DIN EN 1992-1-1, Abschnitt 4.2 unter Beachtung von DIN EN 1992-1-1/NA, nicht magnetisierbar und leitet nicht den elektrischen Strom. Für den Betonangriff gelten die Festlegungen nach DIN 1045-1:2008-08, Tabelle 3, Abschnitte 5 bis 7 (Expositionsklassen XF, XA und XM) bzw. DIN EN 1992-1-1, Tabelle 4.1, Abschnitt 5 und 6 (Expositionsklassen XF und XA) und Abschnitt 4.4.1.2 (13) (Expositionsklassen XM) unter Beachtung von DIN EN 1992-1-1/NA.
- Die Bauteiltemperatur überschreitet nicht 40 °C. Diese Temperatur darf kurzzeitig überschritten werden, wenn der Schöck ComBAR während der Erhärtung des Betons noch unbelastet ist.
- Die Verwendung des Schöck ComBAR als Druckbewehrung ist nicht zulässig. Die Anordnung des Schöck ComBAR zur Verankerung oder aus konstruktiven Gründen (z. B. Montagebewehrung) in der Biegedruckzone eines auf Biegung beanspruchten Betonbauteils ist zulässig.

2 Bestimmungen für das Bauprodukt

2.1 Eigenschaften und Zusammensetzung

2.1.1 Oberflächengestaltung und Querschnittsfläche

Die Oberflächen der Schöck ComBAR Stäbe müssen mit einem Schutzlack gegen die alkalische Umgebung geschützt sein. Die Rezeptur des Schutzlacks ist beim Deutschen Institut für Bautechnik hinterlegt. Besondere Maßnahmen für unlackierte Endquerschnitte, die beim Schneiden des Schöck ComBAR entstehen, sind in Abschnitt 4 angegeben.

Die Geometrie der Profilierung, die Nennquerschnittsfläche sowie das Nenngewicht müssen den Angaben in Anlage 1 entsprechen.

2.1.2 Mechanisch-technologische Eigenschaften

Die in Anlage 1 und beim Deutschen Institut für Bautechnik sowie der fremdüberwachenden Stelle hinterlegten Anforderungen an die mechanisch-technologischen Eigenschaften sind zu erfüllen.

2.1.3 Chemische Zusammensetzung

Die beim Deutschen Institut für Bautechnik und bei der fremdüberwachenden Stelle hinterlegten Angaben sind einzuhalten.

2.2 Herstellung, Kennzeichnung und Lieferart

2.2.1 Herstellung

Es gelten die beim Deutschen Institut für Bautechnik und bei der fremdüberwachenden Stelle hinterlegten Herstellbedingungen.

2.2.2 Transport und Lagerung

Beim Transport und bei der Lagerung des Schöck ComBAR ist auf folgendes zu achten:

- kein schleifender Transport,
- Lagerung außerhalb von Transportwegen, so dass das Überfahren ausgeschlossen ist,
- kein Auszug von Stäben aus Stabbündeln oder sonstige Reibung, die die Oberfläche beschädigt,
- keine Einwirkung von Stoßlasten, Hammerschlägen bzw. Schlägen mit scharfen Gegenständen,
- keine Lagerung von Gegenständen mit scharfen Kanten direkt auf dem Schöck ComBAR,
- keine Lagerung auf rauen Flächen,
- kein Kontakt mit Ölen und Lösungsmitteln,
- Schutz vor Funkenflug, offenen Flammen und Hitzeeinwirkung,
- Verpackung der Stäbe vor dem Transport muss Schutz der Stäbe gegen mechanische Beschädigung durch Gabelstapler oder Hubeinrichtungen gewährleisten.

Wird der Schöck ComBAR für mehr als 4 Wochen gelagert, ist auf folgendes zu achten:

- trockene oder abgedeckte Lagerung,
- die Lagerungstemperatur muss zwischen -20 °C und 40 °C liegen,
- keine direkte Sonneneinstrahlung.

2.2.3 Kennzeichnung

Der Lieferschein des Bauprodukts muss vom Hersteller mit dem Übereinstimmungszeichen (Ü-Zeichen) nach den Übereinstimmungszeichen-Verordnungen der Länder gekennzeichnet werden. Die Kennzeichnung darf nur erfolgen, wenn die Voraussetzungen nach Abschnitt 2.3 erfüllt sind. Auf dem Lieferschein ist zusätzlich folgendes zu vermerken:

Der Schöck ComBAR ist trocken oder abgedeckt, bei Temperaturen zwischen -20 °C und 40 °C ohne direkte Sonneneinstrahlung zu lagern.

Jeder Schöck ComBAR muss im Abstand von 2 m mit einer witterungsbeständigen Beschriftung bedruckt sein, auf der neben der Bezeichnung "Schöck ComBAR", das Herstellwerk, der Durchmesser, das Produktionsdatum sowie die Zulassungsnummer aufgebracht sind.

2.3 Übereinstimmungsnachweis

2.3.1 Allgemeines

Die Bestätigung der Übereinstimmung des Schöck ComBAR mit den Bestimmungen dieser allgemeinen bauaufsichtlichen Zulassung muss für jedes Herstellwerk mit einem Übereinstimmungszertifikat auf der Grundlage einer werkseigenen Produktionskontrolle und einer regelmäßigen Fremdüberwachung einschließlich einer Erstprüfung des Bauprodukts nach Maßgabe der folgenden Bestimmungen erfolgen.

Für die Erteilung des Übereinstimmungszertifikats und die Fremdüberwachung einschließlich der dabei durchzuführenden Produktprüfungen hat der Hersteller des Bauprodukts eine hierfür anerkannte Zertifizierungsstelle sowie eine hierfür anerkannte Überwachungsstelle einzuschalten.

Die Erklärung, dass ein Übereinstimmungszertifikat erteilt ist, hat der Hersteller durch Kennzeichnung der Bauprodukte mit dem Übereinstimmungszeichen (Ü-Zeichen) unter Hinweis auf den Verwendungszweck abzugeben.

Dem Deutschen Institut für Bautechnik ist von der Zertifizierungsstelle eine Kopie des von ihr erteilten Übereinstimmungszertifikats zur Kenntnis zu geben.

Dem Deutschen Institut für Bautechnik ist zusätzlich eine Kopie des Erstprüfberichts zur Kenntnis zu geben.

2.3.2 Werkseigene Produktionskontrolle

In jedem Herstellwerk ist eine werkseigene Produktionskontrolle einzurichten und durchzuführen. Unter werkseigener Produktionskontrolle wird die vom Hersteller vorzunehmende kontinuierliche Überwachung der Produktion verstanden, mit der dieser sicherstellt, dass die von ihm hergestellten Bauprodukte den Bestimmungen dieser allgemeinen bauaufsichtlichen Zulassung entsprechen.

Die werkseigene Produktionskontrolle ist so durchzuführen, wie sie im Prüfplan, der beim Deutschen Institut für Bautechnik und beim Fremdüberwacher hinterlegt ist, festgelegt wurde.

Die Ergebnisse der werkseigenen Produktionskontrolle sind aufzuzeichnen und auszuwerten. Die Aufzeichnungen müssen mindestens folgende Angaben enthalten:

- Bezeichnung des Bauprodukts bzw. des Ausgangsmaterials und der Bestandteile,
- Art der Kontrolle oder Prüfung,
- Datum der Herstellung und der Prüfung des Bauprodukts bzw. des Ausgangsmaterials oder der Bestandteile,
- Ergebnis der Kontrollen und Prüfungen und soweit zutreffend Vergleich mit den Anforderungen,
- Unterschrift des für die werkseigene Produktionskontrolle Verantwortlichen.

Die Aufzeichnungen sind mindestens fünf Jahre aufzubewahren und der für die Fremdüberwachung eingeschalteten Überwachungsstelle vorzulegen. Sie sind dem Deutschen Institut für Bautechnik und der zuständigen obersten Bauaufsichtsbehörde auf Verlangen vorzulegen.

Bei ungenügendem Prüfergebnis sind vom Hersteller unverzüglich die erforderlichen Maßnahmen zur Abstellung des Mangels zu treffen. Bauprodukte, die den Anforderungen nicht entsprechen, sind so zu handhaben, dass Verwechslungen mit übereinstimmenden ausgeschlossen werden. Nach Abstellung des Mangels ist - soweit technisch möglich und zum Nachweis der Mängelbeseitigung erforderlich - die betreffende Prüfung unverzüglich zu wiederholen.

Der Hersteller muss folgende Unterlagen in jeweils aktueller Fassung bereithalten.

Dokumentation über die betrieblichen Voraussetzungen, aus der mindestens folgende Punkte hervorgehen:

- Nachweis der Qualifikation des eingesetzten Personals,
- Nachweis der regelmäßig durchgeführten Personalschulungen.

Allgemeine Beschreibung für die ausführende Firma, die mindestens folgendes umfasst:

- Aktuelle Fassung der Zulassung,
- Vorgaben für Lagerung, Transport und Einbau.

Die ausführende Firma muss durch den Hersteller autorisiert sein.

2.3.3 Fremdüberwachung

In jedem Herstellwerk ist die werkseigene Produktionskontrolle durch eine Fremdüberwachung regelmäßig gemäß des beim Deutschen Institut für Bautechnik hinterlegten Prüfplanes zu überprüfen. Die Häufigkeit der Fremdüberwachung richtet sich nach der im Jahr produzierten Länge des Schöck ComBAR:

| | |
|----------------------------------------|-------------------|
| Bis 800 km/Jahr: | zweimal jährlich, |
| mehr als 800 km/Jahr bis 1200 km/Jahr: | dreimal jährlich, |
| über 1200 km/Jahr | viermal jährlich. |

Im Rahmen der Fremdüberwachung sind Proben für Stichprobenprüfungen gemäß des beim Deutschen Institut für Bautechnik hinterlegten Prüfplanes zu entnehmen.

Die Ergebnisse der Zertifizierung und Fremdüberwachung sind mindestens fünf Jahre aufzubewahren. Sie sind von der Zertifizierungsstelle bzw. der Überwachungsstelle dem Deutschen Institut für Bautechnik und der zuständigen obersten Bauaufsichtsbehörde auf Verlangen vorzulegen.

3 Bestimmungen für Entwurf und Bemessung

Grundlage der Bemessung ist DIN 1045-1 bzw. DIN EN 1992-1-1 unter Beachtung von DIN EN 1992-1-1/NA, mit folgenden Änderungen.

3.1 Sicherstellung der Dauerhaftigkeit

Es gilt DIN 1045-1, Abschnitt 6.1 und 6.2 bzw. DIN EN 1992-1-1, Abschnitt 4.1 und 4.2 unter Beachtung von DIN EN 1992-1-1/NA. In allen Expositionsklassen XC, XD und XS nach DIN 1045-1, Abschnitt 6.2 bzw. DIN EN 1992-1-1, Abschnitt 4.2 unter Beachtung von DIN EN 1992-1-1/NA. Für die Mindestbetondeckung zur Sicherstellung des Verbundes ist $c_{\min} \geq d_f$ einzuhalten. Eine Betondeckung $c_{\min} < 10$ mm ist unzulässig.

3.2 Grenzzustand der Tragfähigkeit

3.2.1 Biegung mit oder ohne Längskraft und Längskraft allein

3.2.1.1 Allgemeines

Es gilt DIN 1045-1, Abschnitt 10.2 bzw. DIN EN 1992-1-1, Abschnitt 6.1 mit folgenden Änderungen:

- Für den charakteristischen Wert der Dauerzugfestigkeit des Schöck ComBAR gilt $f_{tk} = 580 \text{ N/mm}^2$. Der Teilsicherheitsbeiwert ist mit $\gamma_f = 1,3$ anzunehmen. Für die Bemessung darf von einem linear elastischen Verhalten des Schöck ComBAR mit einem Elastizitätsmodul von $E_f = 60000 \text{ N/mm}^2$ ausgegangen werden. Daher ersetzt der charakteristische Wert der Dauerzugfestigkeit f_{tk} des Schöck ComBAR sowohl den charakteristischen Wert der Fließgrenze f_{yk} als auch den charakteristischen Wert der Zugfestigkeit $f_{tk,cal}$ des Betonstahls nach DIN 1045-1, Abschnitt 9.2.4 bzw. DIN EN 1992-1-1, Abschnitt 3.2.7.
- Der Schöck ComBAR darf nicht vorgespannt und nicht als Druckbewehrung angesetzt werden.
- Die Bestimmung der Schnittkräfte erfolgt nach DIN 1045-1, Abschnitt 8.2 bzw. DIN EN 1992-1-1, Abschnitt 5.4 für ungerissene Querschnitte. Die Berechnung nach DIN 1045-1, Abschnitt 8.2 bzw. DIN EN 1992-1-1, Abschnitt 5.4 mit gerissenen Querschnitten und nach den Abschnitten 8.3 bis 8.5 bzw. nach den Abschnitten 5.5 bis 5.7 ist nicht zulässig.
- Als Ersatz für die Grenzdehnung des Betonstahls ε_{su} sind für den Schöck ComBAR bei statisch bestimmten Tragwerken die in Tabelle 1 angegebenen Grenzdehnungen ε_{tud} und bei statisch unbestimmten Tragwerken die in Tabelle 2 angegebenen Grenzdehnung $\eta_{rot} \varepsilon_{tud}$ anzunehmen.
- Die für die Biegebemessung statisch anrechenbare Querschnittsfläche der Schöck ComBAR-Bewehrung eines Querschnitts darf den Höchstwert von $0,035 A_c$ nicht überschreiten.

3.2.1.2 Bemessungswerte der Dauerzugfestigkeit des Schöck ComBAR für statisch bestimmte Systeme

Für den Schöck ComBAR gelten bei statisch bestimmten Systemen die in Tabelle 1 angegebenen Bemessungswerte der Dauerzugfestigkeit f_{td} und die Grenzdehnungen ε_{tud} in Abhängigkeit von der Betonfestigkeit.

Tabelle 1: Bemessungswerte der Dauerzugfestigkeit in Abhängigkeit von der Betonfestigkeitsklasse bei statisch bestimmten Tragwerken

| Druckfestigkeitsklasse des Betons | Bemessungswert der Dauerzugfestigkeit f_{td} bei statisch bestimmten Tragwerken [N/mm^2] | Grenzdehnungen ε_{tud} [‰] |
|-----------------------------------|-------------------------------------------------------------------------------------------------------|----------------------------------------|
| C12/15 | 330 | 5,5 |
| C16/20 | 390 | 6,5 |
| $\geq \text{C } 20/25$ | 445 | 7,4 |

3.2.1.3 Bemessungswerte der Dauerzugfestigkeit des Schöck ComBAR für statisch unbestimmte Systeme

Für den Schöck ComBAR gelten bei statisch unbestimmten Systemen die in Tabelle 2 angegebenen Bemessungswerte der Dauerzugfestigkeit und die Grenzdehnungen in Abhängigkeit von der Betonfestigkeit.

Tabelle 2: Bemessungswerte der Dauerzugfestigkeit in Abhängigkeit von der Betonfestigkeitsklasse bei statisch unbestimmten Tragwerken

| Druckfestigkeitsklasse des Betons | Bemessungswert der Dauerzugfestigkeit $\eta_{rot} \cdot f_{td}$ bei statisch unbestimmten Tragwerken [N/mm ²] | Grenzdehnungen $\eta_{rot} \quad \varepsilon_{iud}$ [‰] |
|-----------------------------------|---------------------------------------------------------------------------------------------------------------------------|---------------------------------------------------------|
| C12/15 | 274 | 4,6 |
| C16/20 | 325 | 5,4 |
| ≥ C 20/25 | 370 | 6,1 |

3.2.2 Querkraft

3.2.2.1 Bauteile ohne rechnerisch erforderliche Querkraftbewehrung

Es gilt DIN 1045-1, Abschnitt 10.3.3 bzw. DIN EN 1992-1-1, Abschnitt 6.2.2 unter Beachtung von DIN EN 1992-1-1/NA mit folgenden Änderungen:

- Gleichung (70) bzw. (6.2a) wird ersetzt durch folgende Gleichung:

$$V_{Rd,ct} \text{ bzw. } V_{Rd,c} = \frac{0,138}{\gamma_c} \cdot \kappa \cdot \left(100 \cdot \rho_1 \cdot \frac{E_f}{E_s} \cdot f_{ck} \right)^{1/3} \cdot b_w \cdot d$$

- Gleichung (70a) nach DIN 1045-1 bzw. Gleichung (6.2a) nach DIN EN 1992-1-1 gilt für den Schöck ComBAR nicht.
- Jeder Querschnitt, in dem der Bemessungswert der Querkraft $V_{Ed} \leq V_{Rd,ct}$ bzw. $V_{Rd,c}$ nach der oben angegebenen Gleichung ist, erfordert rechnerisch keine Querkraftbewehrung. Bei Balken und einachsig gespannten Platten mit $b/h < 5$ ist jedoch eine konstruktive Mindestquerkraftbewehrung aus Betonstahl B500B oder B500 NR gemäß DIN 1045-1, Abschnitte 13.2.3 und 13.3.3 bzw. DIN EN 1992-1-1, Abschnitte 9.2.2, 9.3.2 und 9.4.3 unter Beachtung von DIN EN 1992-1-1/NA erforderlich.

3.2.2.2 Bauteile mit rechnerisch erforderlicher Querkraftbewehrung

Dieser Anwendungsbereich ist nach dieser allgemeinen bauaufsichtlichen Zulassung ausgeschlossen.

3.3 Grenzzustand der Gebrauchstauglichkeit

3.3.1 Begrenzung der Betondruckspannungen

Für die Begrenzung der Betondruckspannungen gilt DIN 1045-1, Abschnitt 11.1.2 bzw. DIN EN 1992-1-1, Abschnitt 7.2 unter Beachtung von DIN EN 1992-1-1/NA mit folgender Ergänzung:

- Der Schöck ComBAR darf nicht als Druckbewehrung verwendet werden.

3.3.2 Begrenzung der Rissbreite

Die Bestimmung der Mindestbewehrung zur Begrenzung der Rissbreite nach DIN 1045-1, Abschnitt 11.2.2 bzw. DIN EN 1992-1-1, Abschnitt 7.3.2 und die Begrenzung der Rissbreite ohne direkte Berechnung nach DIN 1045-1, Abschnitt 11.2.3 bzw. DIN EN 1992-1-1, Abschnitt 7.3.3 ist nicht zulässig.

Der Rechenwert der Breite w_k der Risse quer zum Schöck ComBAR darf 0,4 mm nicht überschreiten. Der Rechenwert der Breite w_k der Risse parallel zum Schöck ComBAR darf im Bereich der Verankerung 0,2 mm nicht überschreiten. Das gilt für alle Expositionsklassen XC, XD und XS nach DIN 1045-1, Abschnitt 6.2 bzw. DIN EN 1992-1-1, Abschnitt 4.2.

Die Bestimmung der Rissbreite erfolgt entsprechend DIN 1045-1, Abschnitt 11.2.4 bzw. DIN EN 1992-1-1, Abschnitt 7.3.4 mit folgenden Änderungen:

- ε_{sm} wird durch ε_{fm} ersetzt als mittlere Dehnung des Schöck ComBAR,
- E_s wird durch E_f nach Abschnitt 3.2.1.1 ersetzt und ist der Elastizitätsmodul des Schöck ComBAR,
- σ_s wird ersetzt durch σ_f und ist die Spannung des Schöck ComBAR im Riss,
- Gleichung (137) nach DIN 1045-1 bzw. Gleichung (7.11) nach DIN EN 1992-1-1 wird ersetzt durch:

$$s_{r,max} = \frac{d_f}{2,8 \text{ eff } \rho_f} \leq \frac{\sigma_f d_f}{2,8 f_{ct,eff}} \quad \text{mit } \text{eff } \rho_f = \frac{A_f}{A_{c,eff}}$$

3.3.3 Begrenzung der Verformungen

Die Bestimmung der zu erwartenden Durchbiegung von einachsig gespannten Bauteilen darf unter den folgenden Randbedingungen in Anlehnung an Heft 533 des DAFStb erfolgen:

- Das zu untersuchende Bauteil ist überwiegend biegebeansprucht.
- Der Längsbewehrungsgrad muss größer oder gleich dem Mindestbewehrungsgrad (siehe Abschnitt 3.5.1) und kleiner oder gleich $\rho_1 = 3,5 \%$ sein.
- Unter der für die Durchbiegung maßgebenden Lastkombination beträgt die Spannung im Schöck ComBAR nicht mehr als 300 N/mm².
- Die auftretenden Lasten sind durch Gleichlasten abzubilden.
- Es handelt sich um Platten oder Balken mit Rechteckquerschnitt.

Sind diese Randbedingungen nicht eingehalten ist ein genauer Nachweis mittels nicht-linearer Verfahren erforderlich.

Die Gesamtverformung ergibt sich dabei aus den Verformungsanteilen infolge Belastung sowie der zeitabhängigen Anteile aus Kriechen und Schwinden des Betons.

3.3.3.1 Verformungen infolge Belastung unter Berücksichtigung des Betonkriechens

Bei dem hier beschriebenen Verfahren wird von einem idealisierten Verlauf der Biegesteifigkeit getrennt nach ungerissenen (Zustand I) und gerissenen Querschnitten (Zustand II) ausgegangen (siehe Bild 1). Zunächst ist der Gesamtträger in gerissene und ungerissene Bereiche aufzuteilen (siehe Bild 1).

Bei Durchlaufträgern ist eine Aufteilung in Kragträger und Einfeldträger erforderlich (siehe Bild 2).

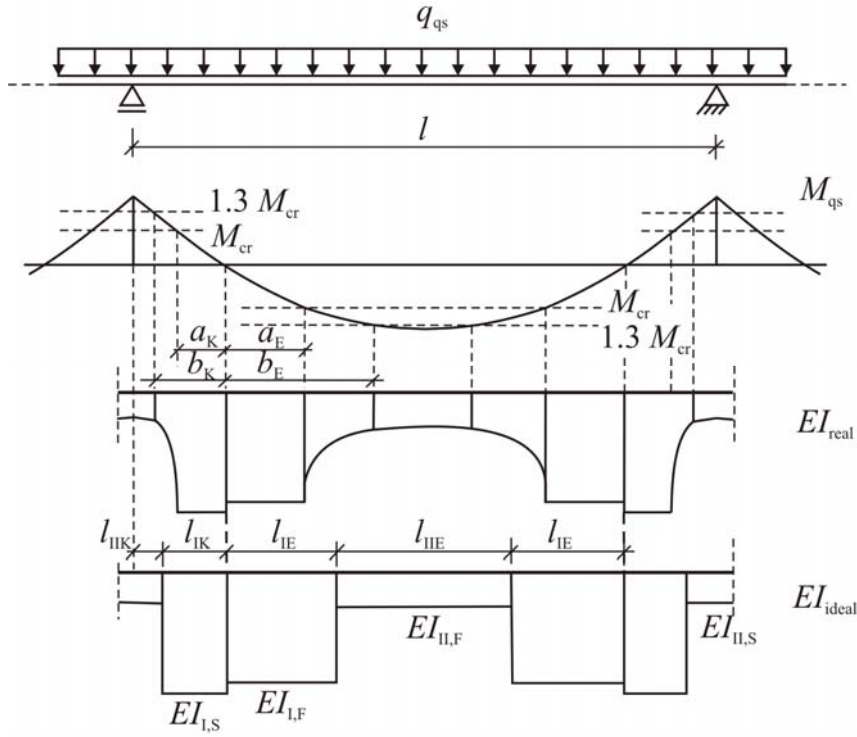


Bild 1: Gegenüberstellung realer und idealisierter Verlauf der Biegesteifigkeit für ein Innenfeld nach DAfStb Heft 533

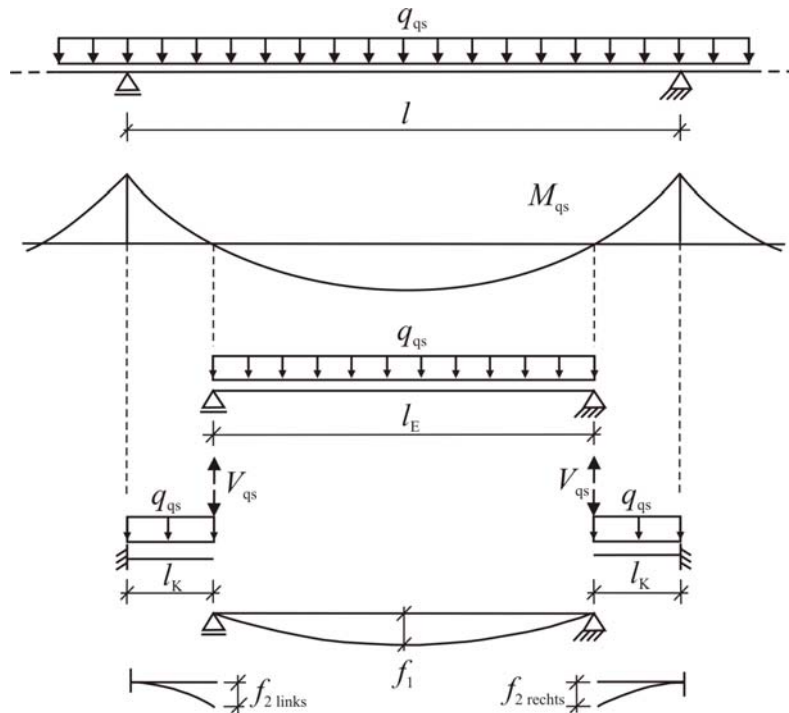


Bild 2: Statisches System und Momentenverteilung sowie die einzelnen Teilsysteme nach DAfStb Heft 533

Aus den Hilfsgrößen

$$a_E = \frac{l_E}{2} - \sqrt{\left(\frac{l_E}{2}\right)^2 - \frac{2,0}{q_{qs}} \cdot M_{cr}} \leq \frac{l_E}{2} \quad \text{und} \quad b_E = \frac{l_E}{2} - \sqrt{\left(\frac{l_E}{2}\right)^2 - \frac{2,6}{q_{qs}} \cdot M_{cr}} \leq \frac{l_E}{2}$$

ergibt sich die gemittelte Länge $l_E = \frac{a_E + b_E}{2}$ des ungerissenen Bereichs für den gelenkig gelagerten Einfeldträger und aus den Hilfsgrößen

$$a_K = \sqrt{\left(\frac{V_{qs}}{q_{qs}}\right)^2 + \frac{2,0}{q_{qs}} \cdot M_{cr}} - \frac{V_{qs}}{q_{qs}} \leq l_K \quad \text{und} \quad b_K = \sqrt{\left(\frac{V_{qs}}{q_{qs}}\right)^2 + \frac{2,6}{q_{qs}} \cdot M_{cr}} - \frac{V_{qs}}{q_{qs}} \leq l_K$$

ergibt sich die gemittelte Länge $l_{IK} = \frac{a_K + b_K}{2}$ des ungerissenen Bereichs für den Kragträger. Dabei ist:

- M_{cr} das Rissmoment,
- q_{qs} die quasi-ständige Belastung,
- l_E die Stützweite des Ersatzinfeldträgers (s. Bild 2),
- l_K die Stützweite des Ersatzkragträgers (s. Bild 2),
- V_{qs} die Randquerkraft des Ersatzinfeldträgers.

Bei der Ermittlung des Rissmomentes $M_{cr} = f_{ct,cal} \cdot W$ wird eine Betonzugfestigkeit von $f_{ct,cal} = 0,04 \cdot f_{cm}$ zugrunde gelegt. W ist dabei das Widerstandsmoment des ungerissenen Querschnitts.

Zur weiteren Berechnung sind die effektiven Biegesteifigkeiten und der effektive E-Modul des Betons $E_{c,eff}$ erforderlich.

$$E_{c,eff} = \frac{E_c}{1 + \varphi(\infty, t_0)}$$

Die Kriechzahl $\varphi(\infty, t_0)$ kann nach DIN 1045-1, Bild 18 und Bild 19 bzw. DIN EN 1992-1-1, Bild 3.1a und Bild 3.1b ermittelt werden. Die Gleichungen zur Bestimmung der Trägheitsmomente im Zustand I und im Zustand II (I_I und I_{II}) unter reiner Momentenbeanspruchung sind in Tabelle 3 angegeben. Entsprechend Bild 1 ist dabei zusätzlich noch zwischen dem Bereich positiver Momente (Feldmomentenbereich) $I_{I,F}$ sowie $I_{II,F}$ und dem Bereich negativer Momente (Stützmomentenbereich) $I_{I,S}$ sowie $I_{II,S}$ zu unterscheiden. Für den Sonderfall, dass die Bewehrung im Feldmomentenbereich gleich der Bewehrung im Stützmomentenbereich ist, gilt:

$$I_I = I_{I,F} = I_{I,S} \quad \text{bzw.} \\ I_{II} = I_{II,F} = I_{II,S}$$

Dabei ist:

- I_I das Querschnittsträgheitsmoment nach Tabelle 3 für ungerissenen Beton (Zustand I),
- I_{II} das Querschnittsträgheitsmoment nach Tabelle 3 für gerissenen Beton (Zustand II),
- $I_{I,F}$ das Querschnittsträgheitsmoment nach Tabelle 3 für ungerissenen Beton (Zustand I) im Feldmomentenbereich,
- $I_{II,F}$ das Querschnittsträgheitsmoment nach Tabelle 3 für gerissenen Beton (Zustand II) im Feldmomentenbereich,
- $I_{I,S}$ das Querschnittsträgheitsmoment nach Tabelle 3 für ungerissenen Beton (Zustand I) im Stützmomentenbereich,

$I_{II,S}$ das Querschnittsträgheitsmoment nach Tabelle 3 für gerissenen Beton (Zustand II) im Stützmomentenbereich.

Tabelle 3: Zusammenstellung der geometrischen Größen x , I und S für die Zustände I und II in biegebeanspruchten Bauteilen mit Rechteckquerschnitt

| Größe | Zustand I | Zustand II |
|-------|----------------------------------------------------------------------------------------------------------------------------------------------------------------------------------------------------------------------------------------------------------------------------------------------|-------------------------------------------------------------------------------------------------------------------------------------------------------------------------------------------------------------------------------------------------------------------------------------------------------------------|
| | | |
| x | $x_I = k_{xI} \cdot h; \quad \rho_{II} = A_{f1}/(b \cdot h); \quad \alpha_e = \frac{E_f}{E_{c,eff}}$ $k_{xI} = (0,5 + A_1)/(1 + B_1)$ $A_1 = \alpha_e \cdot \rho_{II} \cdot d/h \cdot (1 + A_{f2} \cdot d_2/(A_{f1} \cdot d))$ $B_1 = \alpha_e \cdot \rho_{II} (1 + A_{f2}/A_{f1})$ | $x_{II} = k_{xII} \cdot d; \quad \rho_{II} = A_{f1}/(b \cdot d); \quad \alpha_e = \frac{E_f}{E_{c,eff}}$ $k_{xII} = -B_{II} + \sqrt{B_{II}^2 + 2A_{II}}$ $A_{II} = \alpha_e \cdot \rho_{II} \cdot (1 + A_{f2} \cdot d_2/(A_{f1} \cdot d))$ $B_{II} = \alpha_e \cdot \rho_{II} \cdot (1 + A_{f2}/A_{f1})$ |
| I | $I_I = k_1 \cdot b \cdot h^3/12$ $k_1 = 1 + 12 \cdot (0,5 - k_{xI})^2 + 12 \cdot \alpha_e \cdot \rho_{II} \cdot (d/h - k_{xI})^2$ $+ 12 \cdot \alpha_e \cdot \rho_{II} \cdot \frac{A_{f2}}{A_{f1}} \cdot (k_{xI} - d_2/h)^2$ | $I_{II} = k_{II} \cdot b \cdot d^3/12$ $k_{II} = 4 \cdot k_{xII}^3 + 12 \cdot \alpha_e \cdot \rho_{II} \cdot (1 - k_{xII})^2$ $+ 12 \cdot \alpha_e \cdot \rho_{II} \cdot \frac{A_{f2}}{A_{f1}} \cdot (k_{xII} - d_2/d)^2$ |
| S | $S_I = A_{f1} \cdot z_{f1} + A_{f2} \cdot z_{f2}; \quad z_{f2} < 0$ | $S_{II} = A_{f1} \cdot z_{f1} + A_{f2} \cdot z_{f2}; \quad z_{f2} < 0$ |

Für ein Stützweiten-Verhältnis von $0,8l_1 \leq l_2 \leq 1,2l_1$ kann bei gleicher quasi-ständiger Belastung von einem Schnittkraftverlauf eines beidseitig eingespannten Trägers der Belastung und der Stützweite l des Durchlaufträgerinnenfeldes (s. Bild 2 unten) ausgegangen werden. Die Verformung in der Mitte des Innenfeldes eines Durchlaufträgers setzt sich aus der Verformung des gelenkig gelagerten Einfeldträgers f_1 und den Verschiebungen der links und rechts davon angeordneten Kragträgerenden $f_{2,links}$ und $f_{2,rechts}$ zusammen:

$$f_1 = \frac{5}{384} \cdot l_E^4 \cdot q_{qs} \cdot \frac{1}{E_{c,eff} I_{II,F}} - \frac{1}{24} \cdot l_E^3 \cdot q_{qs} \cdot (4 \cdot l_E - 3 \cdot l_E) \cdot \left(\frac{1}{E_{c,eff} I_{II,F}} - \frac{1}{E_{c,eff} I_{I,F}} \right)$$

$$f_{2,links} = \left(\frac{1}{3} \cdot V_{qs,links} \cdot l_{K,links}^3 + \frac{1}{8} \cdot q_{qs} \cdot l_{K,links}^4 \right) \cdot \frac{1}{E_{c,eff} I_{II,S,links}}$$

$$- \left(\frac{1}{3} \cdot V_{qs,links} \cdot l_{K,links}^3 + \frac{1}{8} \cdot q_{qs} \cdot l_{K,links}^4 \right) \cdot \left(\frac{1}{E_{c,eff} I_{II,S,links}} - \frac{1}{E_{c,eff} I_{I,S,links}} \right)$$

$$f_{2,rechts} = \left(\frac{1}{3} \cdot V_{qs,rechts} \cdot l_{K,rechts}^3 + \frac{1}{8} \cdot q_{qs} \cdot l_{K,rechts}^4 \right) \cdot \frac{1}{E_{c,eff} I_{II,S,rechts}}$$

$$- \left(\frac{1}{3} \cdot V_{qs,rechts} \cdot l_{K,rechts}^3 + \frac{1}{8} \cdot q_{qs} \cdot l_{K,rechts}^4 \right) \cdot \left(\frac{1}{E_{c,eff} I_{II,S,rechts}} - \frac{1}{E_{c,eff} I_{I,S,rechts}} \right)$$

Wird das o. g. Stützweitenverhältnis nicht eingehalten oder/und ist die quasi-ständige Belastung der Durchlaufträger stark unterschiedlich, erfolgt die Aufteilung in gelenkig gelagerten Einfeldträger und Kragträger entsprechend dem Momentenverlauf aus der Durchlaufträgerberechnung. In den zuvor angegebenen Gleichungen für die Verschiebungen der Kragträgerenden $f_{2,links}$ und $f_{2,rechts}$ sind dann zusätzlich die Verschiebungen aus den

Verdrehungen der Einspannungen der Kragträger zu berücksichtigen. Die Verdrehung der Einspannung eines Kragträgers darf dabei den Verdrehungen des zugehörigen Querschnitts aus der Durchlaufträgerberechnung gleichgesetzt werden.

Die insgesamt zu erwartende Verformung infolge quasi-ständiger Belastung unter Berücksichtigung des Betonkriechens für das Innenfeld darf aus der Summe des Wertes der Verformung des gelenkig gelagerten Einfeldträgers und dem Mittelwert der Verformung der beiden anschließenden Kragträger bestimmt werden:

$$f = f_1 + \frac{f_{2,links} + f_{2,rechts}}{2}$$

Die Durchbiegung eines gelenkig gelagerten Einfeldträgers kann direkt berechnet werden, für Randfelder müssen Einfeld- und Kragträger analog zur Vorgehensweise bei Innenfeldern (s. oben) kombiniert werden.

3.3.3.2 Verformungen infolge Schwinden

Das vereinfachte Berechnungsverfahren für die Verformung infolge Schwinden geht von resultierenden Ersatzmomenten für das Schwinden von Beton in einem bewehrten Querschnitt aus. Die Ersatzmomente werden getrennt für Zustand I und Zustand II ermittelt:

$$M_{CS,I,F} = \varepsilon_{CS\infty} \cdot E_f \cdot S_{I,F}$$

$$M_{CS,II,F} = \varepsilon_{CS\infty} \cdot E_f \cdot S_{II,F} \text{ und}$$

$$M_{CS,I,S} = \varepsilon_{CS\infty} \cdot E_f \cdot S_{I,S}$$

$$M_{CS,II,S} = \varepsilon_{CS\infty} \cdot E_f \cdot S_{II,S} \text{ mit}$$

$M_{CS,I,F}$, $M_{CS,I,S}$ Moment infolge Schwinden im Zustand I für den Feldmomenten und Stützmomentenbereich,

$M_{CS,II,F}$, $M_{CS,II,S}$ Moment infolge Schwinden im Zustand II für den Feldmomenten und Stützmomentenbereich,

$\varepsilon_{CS\infty}$ Schwindehnung des Betons zum Zeitpunkt $t=\infty$ nach DIN 1045-1, Abschnitt 9.1.4 (9) bzw. DIN EN 1992-1-1, Abschnitt 3.1.4 (6)

E_f Elastizitätsmodul des Schöck ComBAR,

$S_{I,F}$, $S_{I,S}$ Flächenmoment ersten Grades im Zustand I für den Feldmomenten- und Stützmomentenbereich (siehe Tabelle 3),

$S_{II,F}$, $S_{II,S}$ Flächenmoment ersten Grades im Zustand II für den Feldmomenten- und Stützmomentenbereich (siehe Tabelle 3).

Die Gleichungen zur Bestimmung des Flächenmoments ersten Grades im Zustand I und Zustand II unter reiner Momentenbeanspruchung sind in Tabelle 3 angegeben. Im Fall von Durchlaufträgern ist dabei zusätzlich zwischen Feldmomentenbereich, $S_{I,F}$ und $S_{II,F}$, sowie Stützmomentenbereich, $S_{I,S}$ und $S_{II,S}$, zu unterscheiden

Die Querschnittsverkrümmungen im Zustand I bzw. Zustand II infolge Schwinden ergeben sich für den Feldmomentenbereich aus

$$\kappa_{CS,I,F} = \frac{M_{CS,I,F}}{E_{c,eff} I_{I,F}}$$

$$\kappa_{CS,II,F} = \frac{M_{CS,II,F}}{E_{c,eff} I_{II,F}}$$

und für den Stützmomentenbereich aus

$$\kappa_{CS,I,S} = \frac{M_{CS,I,S}}{E_{c,eff} I_{I,S}}$$

$$\kappa_{CS,II,S} = \frac{M_{CS,II,S}}{E_{c,eff} I_{II,S}}$$

$E_{c,eff}$ ist entsprechend Abschnitt 3.3.3.1 und die Trägheitsmomente $I_{I,F}$ und $I_{II,F}$ bzw. $I_{I,S}$ und $I_{II,S}$ sind nach den Gleichungen in Tabelle 3 zu bestimmen.

Die Durchbiegung in Feldmitte eines gelenkig gelagerten Einfeldträgers infolge Schwinden ergibt sich aus:

Allgemeine bauaufsichtliche Zulassung

Nr. Z-1.6-238

Seite 14 von 17 | 5. Juni 2014

$$f_{1cs} = \frac{l}{2} \cdot l_{IE}^2 \cdot \kappa_{cs,I,F} + \frac{1}{8} \cdot (l_{IE}^2 - 4 \cdot l_{IE}^2) \cdot \kappa_{cs,II,F}$$

Die Durchbiegung für einen Kragträger infolge Schwinden ergibt sich aus:

$$f_{2cs} = \frac{l}{2} \cdot l_{IK}^2 \cdot \kappa_{cs,I,S} + \frac{1}{2} \cdot (l_K^2 - l_{IK}^2) \cdot \kappa_{cs,II,S}$$

Vereinfachend darf das Schwinden in den Innenfeldern eines Durchlaufträgersystems vernachlässigt werden und für die Randfelder das folgende Näherungsverfahren angewendet werden.

Die Durchbiegung $f_{cs,RF}$ kann in Abhängigkeit der auf die Gesamtlänge des Randfeldes l_{RF} bezogenen Länge der gerissenen Bereiche $l_{II,RF}$ mit den Hilfswerten k_I und k_{II} nach Bild 3 berechnet werden:

$$f_{cs,RF} = k_I \cdot \kappa_{cs,I} \cdot l_{RF}^2 + k_{II} \cdot \kappa_{cs,II} \cdot l_{RF}^2$$

Sind dabei die Querschnittswerte im Feldmomentenbereich unterschiedlich zu denen im Stützmomentenbereich, darf $\kappa_{cs,I} = \max(\kappa_{cs,I,F}, \kappa_{cs,I,S})$ und $\kappa_{cs,II} = \max(\kappa_{cs,II,F}, \kappa_{cs,II,S})$ gesetzt werden. Die Aufteilung in Krag- und Einfeldträger zur Bestimmung der Steifigkeitsverteilung erfolgt dabei entsprechend Abschnitt 3.3.3.1.

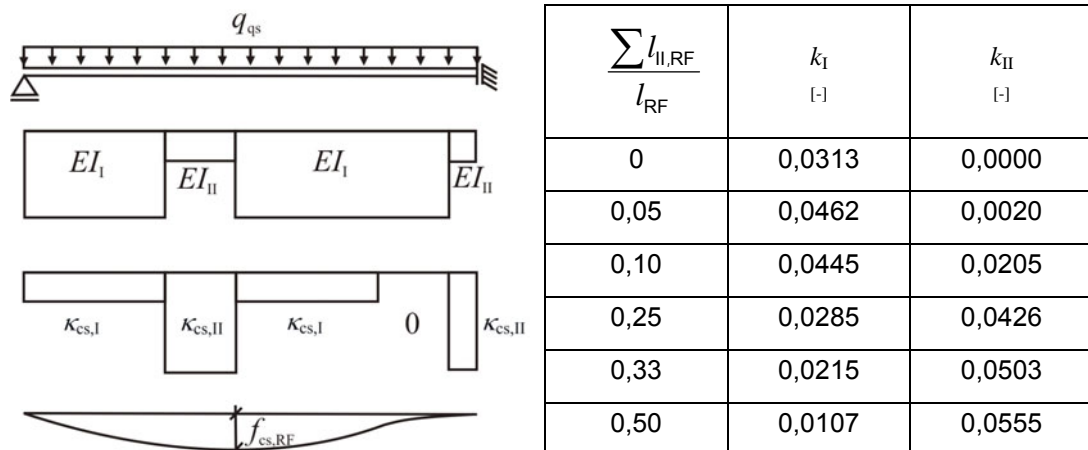


Bild 3: Hilfswerte k_I und k_{II} zur Bestimmung von $f_{cs,RF}$ nach DAfStb Heft 533

3.4 Allgemeine Bewehrungsregeln

3.4.1 Stababstände des Schöck ComBAR

Es gilt DIN 1045-1, Abschnitt 12.2 bzw. DIN EN 1992-1-1, Abschnitt 8.2 mit folgender Änderung:

Übergreifungsstöße sind nach dieser allgemeinen bauaufsichtlichen Zulassung ausgeschlossen.

3.4.2 Biegen des Schöck ComBAR

Der Schöck ComBAR darf planmäßig nicht gebogen werden. DIN 1045-1, Abschnitt 12.3 bzw. DIN EN 1992-1-1, Abschnitt 8.3 gilt nicht.

3.4.3 Bemessungswerte der Verbundspannungen

Für den Verankerungsnachweis im guten Verbundbereich nach DIN 1045-1, Abschnitt 12.4 bzw. DIN EN 1992-1-1, Abschnitt 8.4.2 gelten die in Tabelle 4 angegebenen charakteristischen Werte und Bemessungswerte für die Verbundfestigkeit. Diese Werte sind auf die Kerndurchmesser d_f des Schöck ComBAR bezogen.

Der Teilsicherheitsbeiwert beträgt dabei $\gamma_c = 1,5$.

Tabelle 4: Charakteristische Werte und Bemessungswerte der Verbundfestigkeiten in Abhängigkeit von der Betonfestigkeit bei guten Verbundbedingungen

| Druckfestigkeitsklasse des Betons | Charakteristischer Wert der Betondruckfestigkeit f_{ck} [N/mm ²] | Charakteristischer Wert der Verbundfestigkeit f_{bk} [N/mm ²] | Bemessungswert der Verbundfestigkeit f_{bd} [N/mm ²] |
|-----------------------------------|--------------------------------------------------------------------------------|-----------------------------------------------------------------------------|--------------------------------------------------------------------|
| C 12/15 | 12 | 2,17 | 1,45 |
| C 16/20 | 16 | 2,66 | 1,77 |
| C 20/25 | 20 | 3,05 | 2,03 |
| C 25/30 | 25 | 3,39 | 2,26 |
| C 30/37 | 30 | 3,49 | 2,33 |
| C 35/45 | 35 | 3,58 | 2,39 |
| C 40/50 | 40 | 3,68 | 2,45 |
| C 45/55 | 45 | 3,77 | 2,51 |
| C 50/60 | 50 | 3,87 | 2,58 |

Für den mäßigen Verbundbereich nach DIN 1045-1, Abschnitt 12.4 bzw. DIN EN 1992-1-1, Abschnitt 8.4.2 gelten die Werte der Tabelle 5.

Tabelle 5: Charakteristische Werte und Bemessungswerte der Verbundfestigkeiten in Abhängigkeit von der Betonfestigkeit bei mäßigen Verbundbedingungen

| Druckfestigkeitsklasse des Betons | Charakteristischer Wert der Betondruckfestigkeit f_{ck} [N/mm ²] | Charakteristischer Wert der Verbundfestigkeit f_{bk} [N/mm ²] | Bemessungswert der Verbundfestigkeit f_{bd} [N/mm ²] |
|-----------------------------------|--------------------------------------------------------------------------------|-----------------------------------------------------------------------------|--------------------------------------------------------------------|
| C 12/15 | 12 | 1,64 | 1,09 |
| C 16/20 | 16 | 1,94 | 1,32 |
| C 20/25 | 20 | 2,30 | 1,53 |
| C 25/30 | 25 | 2,67 | 1,78 |
| C 30/37 | 30 | 3,01 | 2,01 |
| C 35/45 | 35 | 3,34 | 2,23 |
| C 40/50 | 40 | 3,51 | 2,34 |
| C 45/55 | 45 | 3,69 | 2,46 |
| C 50/60 | 50 | 3,87 | 2,58 |

Bei Betondeckungen $c < 16$ mm sind die übertragbaren Verbundspannungen f_{bk} bzw. f_{bd} in den Tabellen 4 und 5 mit dem Faktor $k = 0,2 + 0,05 \cdot c$ abzumindern.

3.4.4 Verankerungslänge

Die erforderliche Mindestverankerungslänge $l_{b,min}$ ist gemäß Gleichung $l_{b,min} = 10 \cdot d_f \geq 160$ mm zu ermitteln.

Bei mäßigen Verbundbedingungen gilt $l_{b,min} = 14 \cdot d_f \geq 224 \text{ mm}$.

3.5 Konstruktionsregeln

3.5.1 Mindestbewehrung und Höchstbewehrung

DIN 1045-1, Abschnitte 13.1.1 und 13.1.2 bzw. DIN EN 1992-1-1, Abschnitte 9.2.1.1 und 9.2.4 gelten nicht. Die Mindestbewehrung zur Sicherung eines duktilen Bauteilverhaltens nach DIN 1045-1, Abschnitt 5.3.2 bzw. DIN EN 1992-1-1, Abschnitt 5.10.1 unter Beachtung von DIN EN 1992-1-1/NA ist für das Rissmoment mit dem Mittelwert der Zugfestigkeit des Betons f_{ctm} nach DIN 1045-1, Tabelle 9 bzw. DIN EN 1992-1-1, Tabelle 3.1 und einer Spannung für den Schöck ComBAR $\sigma_f = 0,83 \cdot f_{fk} = 445 \text{ N/mm}^2$ zu berechnen.

Die für die Biegebemessung statisch anrechenbare Querschnittsfläche der Schöck ComBAR-Bewehrung eines Querschnitts darf den Höchstwert von $0,035A_c$ nicht überschreiten.

3.6 Brandverhalten

DIN 4102-4 gilt nicht. Der Nachweis der Einstufung in die Feuerwiderstandsklasse F90 muss mit dem 0,45-fachen der Werte für die Verbundfestigkeit nach Abschnitt 3.4.3, Tabelle 4 bzw. Tabelle 5 geführt werden. Die Betondeckung c_{min} muss dabei 6,5 cm betragen.

4 Bestimmungen für die Ausführung

Es gelten alle Festlegungen nach DIN 1045-3 in Verbindung mit DIN EN 13670 für Betonstahl mit folgenden Abweichungen:

- Zur Ausführung der Bewehrungs- und Betonierarbeiten darf nur Personal eingesetzt werden, das vom Hersteller in die richtige Handhabung und die Sicherheitsanweisungen zur Anwendung des Schöck ComBAR eingewiesen wurde und die Anforderungen nach Abschnitt 2.3.2 erfüllt.
- Öl oder andere Verunreinigungen sind vor dem Einbau des Schöck ComBAR zu entfernen.
- Der Schöck ComBAR darf nicht planmäßig gebogen werden. Im eingebauten Zustand darf die Abweichung des Schöck ComBAR von der geraden Lage je Meter Länge nicht mehr als 5 mm betragen. Für die Nenndurchmesser 8 und 12 mm beträgt die maximale Abweichung 10 mm.
- Mechanische Bewehrungsstöße und Übergreifungsstöße sind nicht zulässig.
- Der Längenzuschnitt der Stäbe auf der Baustelle ist mit Bogen- oder Bandsägen bzw. mit Diamant- oder Hartmetalltrennscheiben durchzuführen. Eine Lackierung der Schnittflächen ist nicht erforderlich, wenn die statisch erforderliche Länge des Schöck ComBAR an jedem Ende mit Schnittfläche um 1 cm erhöht wird.
- Der Schöck ComBAR darf nicht mit Bolzenschneidern oder Scheren getrennt werden.
- Für das Arbeiten mit dem Schöck ComBAR wird empfohlen Handschuhe zu tragen.
- Beim Betonieren sind Maßnahmen gegen das Aufschwimmen der Bewehrung vorzusehen.

Folgende Normen, sofern nicht anders angegeben, werden in der allgemeinen bauaufsichtlichen Zulassung in Bezug genommen:

- DIN 1045-1:2008-08 Tragwerke aus Beton, Stahlbeton und Spannbeton – Teil 1: Bemessung und Konstruktion
- DIN 1045-2:2008-08 Tragwerke aus Beton, Stahlbeton und Spannbeton – Teil 2: Beton, Festlegung, Eigenschaften, Herstellung und Konformität – Anwendungsregeln zu DIN EN 206-1

Allgemeine bauaufsichtliche Zulassung

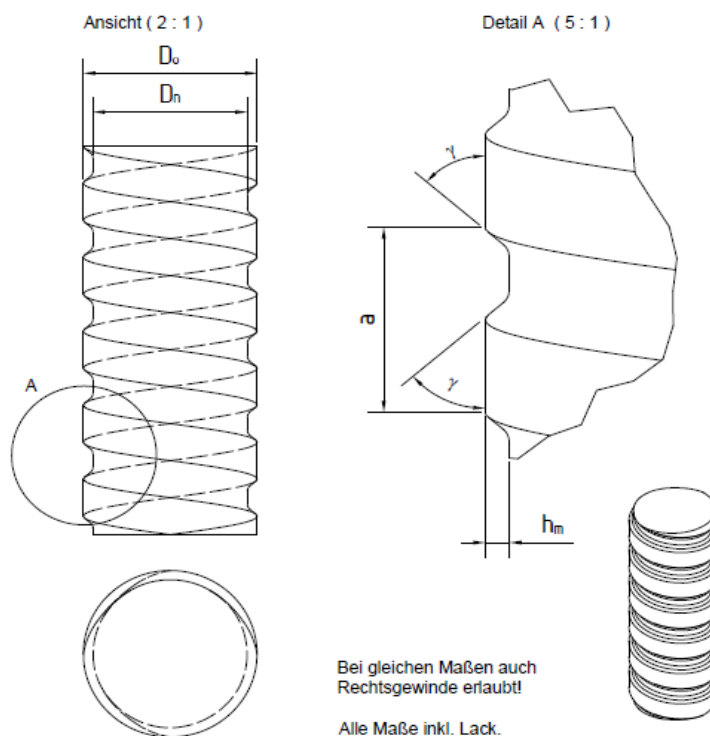
Nr. Z-1.6-238

Seite 17 von 17 | 5. Juni 2014

- DIN 1045-3:2012-03 Tragwerke aus Beton, Stahlbeton und Spannbeton – Teil 3: Bauausführung
- DIN 4102-4:1994-03 Zusammenstellung und Anwendung klassifizierter Baustoffe, Bauteile und Sonderbauteile
- DIN 4102-4/A1:2004-11 Zusammenstellung und Anwendung klassifizierter Baustoffe, Bauteile und Sonderbauteile: Änderung A1"
- DIN EN 206-1:2001-07 Beton – Teil 1: Festlegung, Eigenschaften, Herstellung und Konformität"
- DIN EN 1992-1-1:2011-01 Eurocode 2: Bemessung und Konstruktion von Stahlbeton- und Spannbetontragwerken - Teil 1-1: Allgemeine Bemessungsregeln und Regeln für den Hochbau; Deutsche Fassung EN 1992-1-1:2004+AC:2010 und
- DIN EN 1992-1-1/NA:2011-01 Nationaler Anhang - National festgelegte Parameter - Eurocode 2: Bemessung und Konstruktion von Stahlbeton- und Spannbetontragwerken - Teil 1-1: Allgemeine Bemessungsregeln und Regeln für den Hochbau
- DIN EN 13670:2011-03 Ausführung von Tragwerken aus Beton; Deutsche Fassung EN 13670:2009

Andreas Kummerow
Referatsleiter

Beglaubigt



| | | | | | | | |
|--------------------------|-------|--------------------|----------|-----------|-----------|-----------|-----------|
| Nenndurchmesser | D_n | [mm] | 8 | 12 | 16 | 20 | 25 |
| Aussendurchmesser | D_o | [mm] | 9 | 13,5 | 18 | 22 | 27 |
| Rippensteigung | a | [mm] | 8,5 | 8,5 | 8,5 | 8,5 | 8,5 |
| Rippenhöhe | h_m | [mm] | 0,45 | 0,65 | 0,9 | 0,9 | 0,9 |
| Flankenwinkel | g | [°] | 50 | 50 | 50 | 50 | 50 |
| Nennquerschnitt | A_f | [mm ²] | 50 | 113 | 201 | 314 | 491 |
| Metergewicht | - | [g/m] | 133 | 292 | 517 | 788 | 1210 |

| Eigenschaften von geraden Stäben | | Einheit | ComBAR® |
|------------------------------------------|-----------|----------------------|-------------------------------------------------------------|
| char. Kurzzeit-Zugfestigkeit | f_{tk0} | [N/mm ²] | >1000 |
| char. Dauerzugfestigkeit | f_{tk} | [N/mm ²] | 580 |
| E-Modul | E_f | [N/mm ²] | 60000 |
| Bemessungswert der Verbundspannung | f_{bd} | [N/mm ²] | s. Abschnitt 3.4.3 |
| Elektromagnetische Leitfähigkeit | | | Keine |
| Wärmeleitfähigkeit | λ | W/mK | 0,7 (axial) 0,5 (radial) |
| Thermischer Längenausdehnungskoeffizient | α | K ⁻¹ | $0,6 \cdot 10^{-5}$ (axial) $2,2 \cdot 10^{-5}$ (radial) |
| Spezifischer elektrischer Widerstand | ρ | Ωm | $>10^{10}$ |
| Spezifisches Gewicht | ρ | [g/cm ³] | 2,2 |

Bewehrungsstab Schöck ComBAR aus glasfaserverstärktem Kunststoff
 Nenndurchmesser: 8, 12, 16, 20 und 25 mm

Geometrie und Eigenschaften

Anlage 1