

Schöck Stacon® Typ LD, LD-Q



LD

Schöck Stacon® Typ LD

Lastdorn zur Übertragung von Querkraften in Dehnfugen zwischen Betonbauteilen bei gleichzeitiger Verschieblichkeit in Richtung der Dornachse.

Schöck Stacon® Typ LD-Q

Lastdorn zur Übertragung von Querkraften in Dehnfugen zwischen Betonbauteilen bei gleichzeitiger Verschieblichkeit längs und quer zur Dornachse.

Tragwerksplanung

Typenübersicht | Typenbezeichnung

Schöck Stacon® Typ LD	
	<p>LD Ø S-A4</p> <p>Der Dorn und die Hülse bestehen aus Edelstahl der Korrosionsschutzklasse 3. Dieses Dornsystem ist besonders geeignet für Bauteilfugen mit häufigen Bewegungen wie zum Beispiel im Außenbereich.</p>
	<p>LD Ø P-A4 oder LD Ø P-Zn</p> <p>Die Hülse dieses Sets besteht aus Kunststoff und kann mit einem Dorn aus Edelstahl (A4) oder feuerverzinktem Baustahl (Zn) kombiniert werden. Dieses Dornsystem ist besonders geeignet für konstruktive Bauteilfugen mit wenig Bewegungen wie zum Beispiel im Innenbereich von Gebäuden.</p>
	<p>LD-Q Ø S-A4</p> <p>Der Dorn und die querverschiebliche Hülse bestehen aus Edelstahl der Korrosionsschutzklasse 3. Dieses Dornsystem erlaubt Bauteilverschiebungen längs und quer zur Dornachse und kann im Innen- und Außenbereich eingesetzt werden.</p>
	<p>LD Ø F-A4 oder LD Ø F-Zn</p> <p>Der Dorn ist in Edelstahl (A4) oder feuerverzinktem Baustahl (Zn) lieferbar. Die halbseitige Hülse besteht aus Kunststoff und ist bereits montiert. Dieses Dornsystem wird vor allem bei Scheinfugen im Straßenbau oder bei Bodenplatten eingesetzt, wenn beide Seiten der Dehnfuge in einem Schritt betoniert werden.</p>

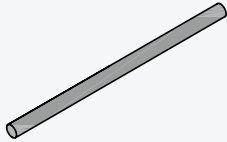
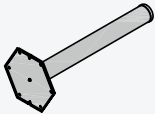
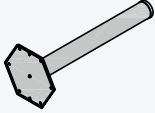
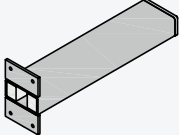
LD

Typenbezeichnung in Planungsunterlagen

	Dornotyp
	Dorndurchmesser
	Material der Hülse
	Material des Dorns
LD-20-S-A4	

Tragwerksplanung

Typenübersicht | Produktvarianten

Schöck Stacon® Typ LD Komponenten	
	<p>LD Ø Part A4 oder LD Ø Part Zn</p> <p>Der Dorn ist in Edelstahl (A4) oder feuerverzinktem Baustahl (Zn) lieferbar. Der feuerverzinkte Dorn sollte nur im trockenen Innenbereich von Gebäuden eingesetzt werden.</p>
	<p>LD Ø Part S</p> <p>Die Hülse besteht aus Edelstahl mit einem Nagelteller aus Kunststoff zur Befestigung an der Schalung. Diese Hülse kann nur mit dem Dorn LD Part A4 aus Edelstahl kombiniert werden und eignet sich besonders für Bauteilfugen mit häufigen Bewegungen wie zum Beispiel im Außenbereich.</p>
	<p>LD Ø Part P</p> <p>Die Hülse und der Nagelteller bestehen aus Kunststoff. Mit dem Nagelteller kann die Hülse einfach an der Schalung befestigt werden. Diese Hülse kann mit einem Dorn aus Edelstahl (A4) oder feuerverzinktem Baustahl (Zn) kombiniert werden und eignet sich besonders für konstruktive Bauteilfugen mit wenig Bewegungen im Innenbereich von Gebäuden.</p>
	<p>LD-Q Ø Part S</p> <p>Die rechteckige Hülse besteht aus Edelstahl und ist mit dem Dorn aus Edelstahl (A4) kombinierbar. Sie kann in Bauteilfugen im Innen- und Außenbereiche eingesetzt werden, wenn Bewegungen längs und quer zu Dornachse zu erwarten sind.</p>

LD

Varianten Schöck Stacon® Typ LD

Die Ausführung des Schöck Stacon® Typ LD kann wie folgt variiert werden:

- Dorndurchmesser \varnothing :
16, 20, 22, 25 und 30
- Material der Hülse:
S: Edelstahl der Korrosionsschutzklasse 3
P: Kunststoff
- Material des Dorns:
A4: Edelstahl S690 der Korrosionsschutzklasse 3
Zn: Baustahl S690 feuerverzinkt

Tragwerksplanung

Produkteigenschaften | Korrosionsschutz/Materialien | Anwendungsgebiete

Produkteigenschaften

Der Schöck Stacon® Typ LD (Lastdorn) besteht aus einem Hülsen- und einem Dornenteil, die in den jeweils an der Fuge angrenzenden Betonbauteilen einbetoniert werden. Die Last wird aus dem einen Bauteil durch den Dorn in die Hülse und somit in das andere Bauteil übertragen. Innerhalb der Betonbauteile wird die Last durch die bauseitige Bewehrung im Bereich des Dorns aufgenommen.

Die Hülse des Schöck Stacon® Typ LD ist rund und ermöglicht somit eine Längsverschieblichkeit in Richtung der Dornachse, um Zwängungen aufgrund von Bauteilverformungen zu vermeiden. Senkrecht und quer zur Dornachse können die Kräfte übertragen werden.

Sollte eine Verschieblichkeit quer zur Dornachse erforderlich sein, kann der LD-Q verwendet werden. Die Hülse dieses Dorns ist rechteckig und ermöglicht somit eine Verschiebung von ± 12 mm.

Korrosionsschutz und Materialien

Für den Dorn und die Hülse stehen verschiedene Materialien zur Auswahl. Um die Funktions- und Tragfähigkeit des Lastdorns wartungsfrei sicherstellen zu können, müssen die richtigen Materialien entsprechend der Umweltbedingung gewählt werden. In der folgenden Tabelle sind die empfohlenen Kombinationen von Materialien und Umweltbedingungen gemäß ETAG 030 aufgeführt.

Kategorie	Typische Beispiele	Dorn		Hülse	
		Part A4	Part Zn	Part S	Part P
In Gebäuden					
C1	Beheizte Gebäude mit neutraler Atmosphäre (Büros, Schulen, Hotels)	✓	✓	✓	✓
C2	Unbeheizte Gebäude, in denen Kondensation auftreten kann (Lager, Sporthallen)	✓	–	✓	✓
C3	Produktionsräume mit hoher Luftfeuchtigkeit und etwas Luftverunreinigung (Lebensmittelherstellung, Wäschereien, Brauereien)	✓	–	✓	✓
C4	Chemieanlagen, Schwimmbäder	–	–	–	–
Im Außenbereich					
C2	Ländliches Klima	✓	–	✓	✓
C3	Stadt- und Industrielatmosphäre mit mäßiger Luftverunreinigung, Küsten mit geringer Salzbelastung	✓	–	✓	✓
C4	Industrielle Bereiche, Küstenbereiche mit mäßiger Salzbelastung	–	–	–	–

Schöck Stacon® Typ LD/LD-Q	Dorn		Hülse	
	Part A4	Part Zn	Part S	Part P
Materialien	1.4362	1.7225 feuerverzinkt	1.4401, 1.4404, 1.4571	PE
Streckgrenze	$f_{yk} \geq 690 \text{ N/mm}^2$	$f_{yk} \geq 690 \text{ N/mm}^2$	$f_{yk} \geq 235 \text{ N/mm}^2$	–

Anwendungsgebiete

Der Schöck Stacon® Typ LD ist zur Übertragung von vorwiegend ruhenden Belastungen in Dehnfugen europäisch technisch zugelassen. Die Europäische Technische Bewertung ETA 16/0545 regelt die Bemessung nach der harmonisierten Produktnorm ETAG 030 für die Betonfestigkeitsklassen C20/25 bis C50/60. Die Fugenbreiten können zwischen 10 mm und 60 mm variieren. Gemäß der harmonisierten europäischen Produktnorm ETAG 030 kann nur der Schöck Stacon® Typ LD \varnothing S-A4 als Aussteifungskomponente zwischen zwei Gebäudeteilen verwendet werden, da nur dieser Dorn horizontale Kräfte übertragen kann. Die Anwendung des Schöck Stacon® Typ LD unter Erdbeben- oder Ermüdungslasten ist in der Bewertung nicht geregelt.

Alle im Folgenden aufgeführten Bemessungs- und Bewehrungstabellen wurden mit einer Betondeckung von 20 mm ermittelt.

Produktbeschreibung

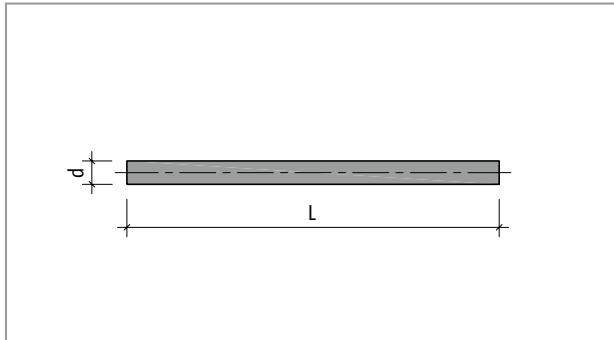


Abb. 47: Schöck Stacon® Typ LD Part A4, LD Part Zn: Abmessungen des Dorns

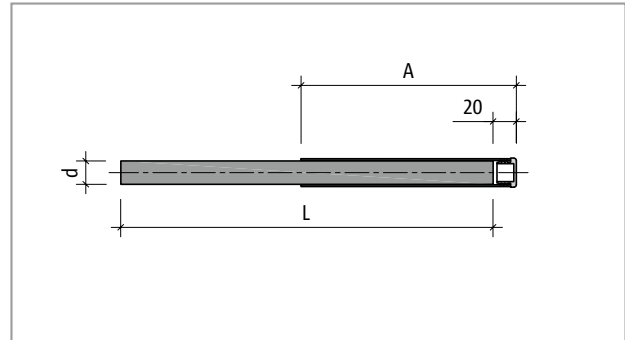


Abb. 48: Schöck Stacon® Typ LD F-A4, LD F-Zn: Abmessungen des Dorns mit Kunststoffhülse

Schöck Stacon® Typ LD		16	20	22	25	30
Dornelement-Abmessungen [mm]						
Dornlänge	L	270	320	350	390	450
Dorndurchmesser	d	16	20	22	25	30

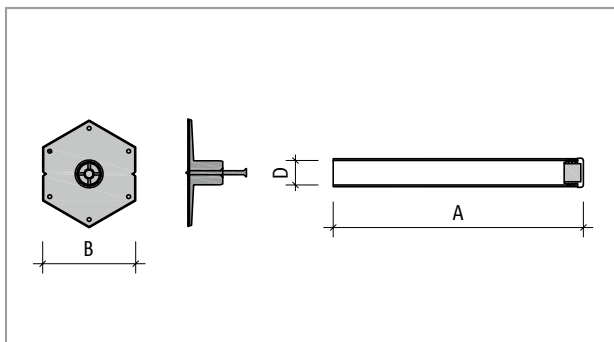


Abb. 49: Schöck Stacon® Typ LD Part S, LD Part P: Abmessungen der Hülsen aus Edelstahl und Kunststoff

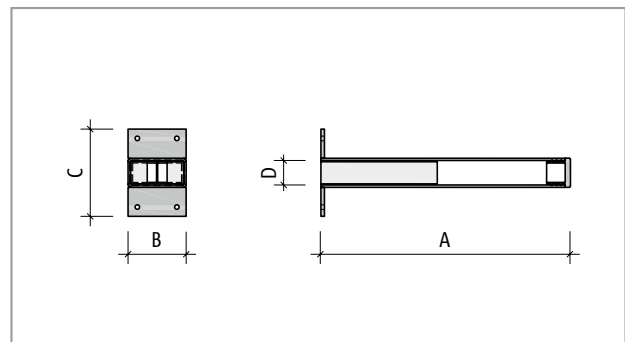


Abb. 50: Schöck Stacon® Typ LD-Q Part S: Abmessungen der querverschieblichen Hülse

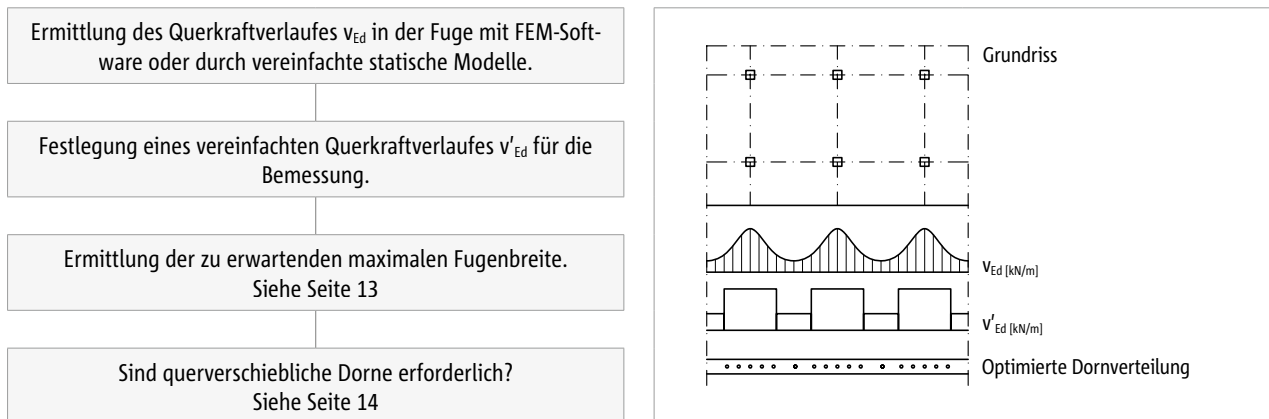
Schöck Stacon® Typ LD		16	20	22	25	30
Hülsenelement-Abmessungen [mm]						
Hüslenlänge	A	185	210	225	245	275
Breite des Nageltellers	B	80	80	80	80	80
Höhe des Nageltellers	C	80	80	80	80	80
Innendurchmesser	D	17	21	23	26	31

Schöck Stacon® Typ LD-Q		16	20	22	25	30
Hülsenelement-Abmessungen [mm]						
Hüslenlänge	A	185	210	225	245	275
Breite des Nageltellers	B	50	50	50	60	60
Höhe des Nageltellers	C	50	75	77	80	85
Innendurchmesser	D	17	21	23	26	31

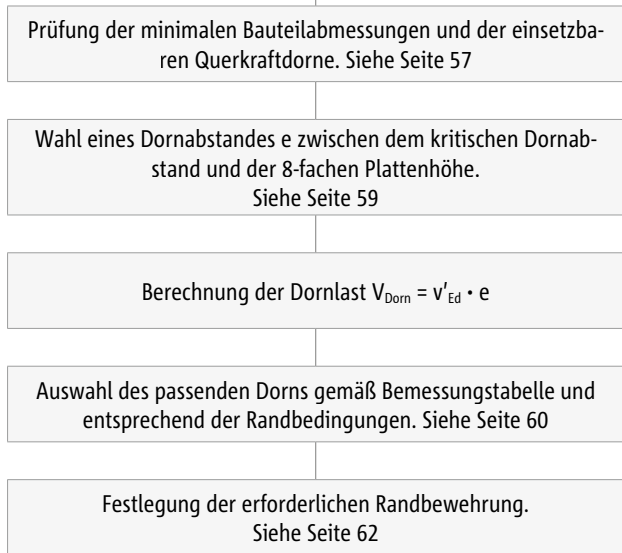
LD

Tragwerksplanung

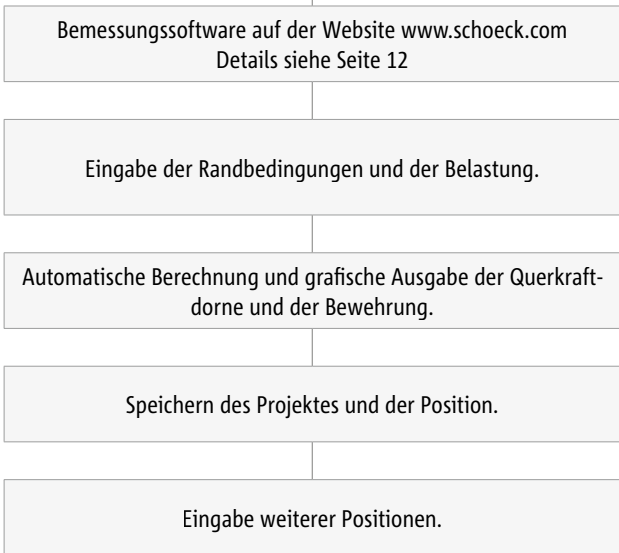
Bemessungsablauf



Bemessung mit Tabellen



Bemessung mit Bemessungssoftware Schöck Scalix®



Schöck Stacon® Typ LD-Q		16	20
Bemessungswiderstände bei		V_{Rd} [kN/Dorn]	
Plattendicke [mm]	Fugenbreite [mm]		
160	20
	30
	40
	50
180	20
	30	xx,x	...
	40
	50



LD

Tragwerksplanung

Minimale Dornabstände/Bauteilabmessungen

Schöck Stacon® Typ LD/LD-Q	16	20	22	25	30
Minimale Bauteilabmessung [mm]					
Minimale Plattendicke h_{\min} für $c_v = 20$ mm	160	160	160	180	210
Minimale Plattendicke h_{\min} für $c_v = 30$ mm	180	180	180	200	230
Minimale Wanddicke b_w	215	240	255	275	305
Balkenbreite b_u	160	160 <td 160	180	210	
Dornabstände [mm]					
Minimal horizontal $e_{h,\min}$	240	240	240	270	315
Minimal vertikal $e_{v,\min}$	120	120	120	140	170
Randabstände [mm]					
Minimal horizontal $e_{Rh,\min}$	120	120	120	140	160

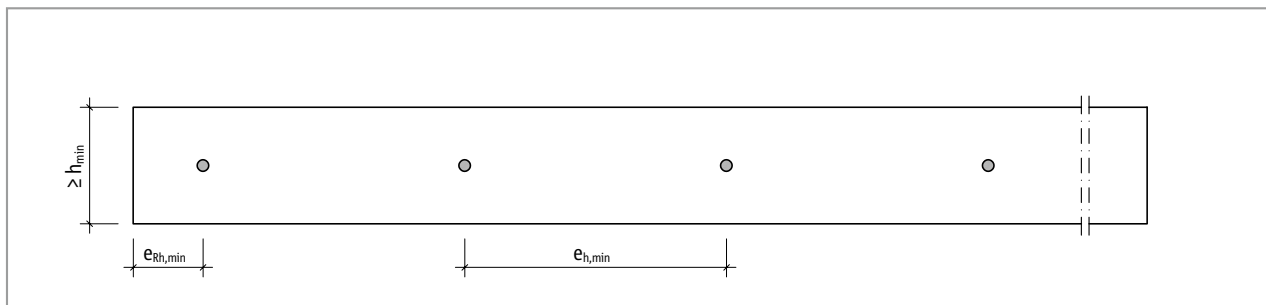


Abb. 51: Schöck Stacon® Typ LD: Minimale Bauteilabmessungen und Dornabstände bei einer Platte

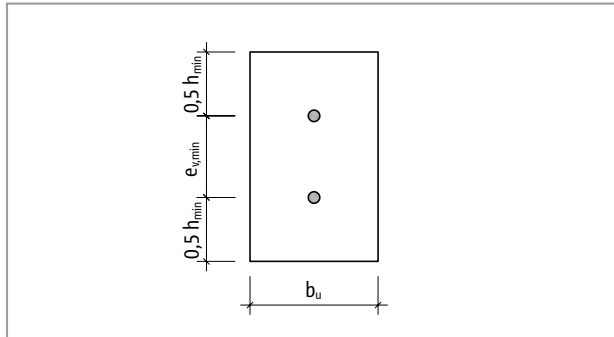


Abb. 52: Schöck Stacon® Typ LD: Minimale Bauteilabmessungen und Dornabstände an der Stirnseite eines Balkens oder einer Wand

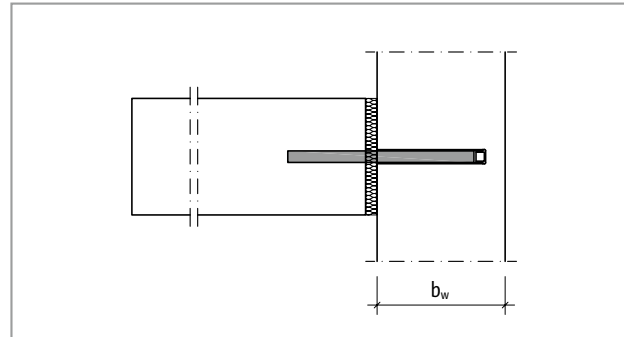


Abb. 53: Schöck Stacon® Typ LD: Minimale Bauteildicke einer Wand oder Stütze

Kritische Dorn-/Randabstände

Für die Bemessungswerte in den Tabellen ab Seite 60 wurden folgende kritische Rand- und Dornabstände zu Grunde gelegt. Sollten diese Abstände unterschritten werden, ist ein zusätzlicher Durchstanznachweis unter Berücksichtigung der gekürzten Rundschnitte erforderlich.

Der maximale Dornabstand wird in der Produktnorm ETAG 030 auf das 8-fache der Plattenhöhe begrenzt.

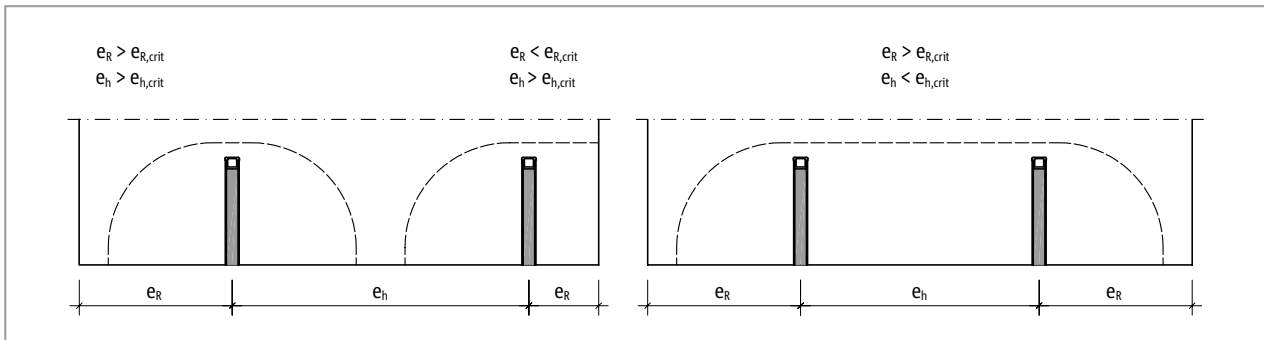


Abb. 54: Schöck Stacon® Typ LD: Rundschnitte in Abhängigkeit vom kritischen Dorn- und Randabstand

Schöck Stacon® Typ LD		16	20	22	25	30
Kritische Dornabstände für		$e_{h,crit}$ [mm]				
Plattendicke [mm]	160	400	400	400	-	-
	180	500	500	500	490	-
	200	510	570	570	580	-
	220	550	630	630	640	650
	250	630	670	720	720	730
	280	700	710	810	810	820
	300	750	750	860	870	880
	350	880	880	880	1020	1030

Schöck Stacon® Typ LD		16	20	22	25	30
Kritische Randabstände für		$e_{R,crit}$ [mm]				
Plattendicke [mm]	160	200	200	200	-	-
	180	270	270	270	260	-
	200	270	350	350	340	-
	220	280	350	420	420	410
	250	320	360	440	500	570
	280	350	380	450	520	590
	300	380	390	470	530	610
	350	440	440	460	560	640

LD

Tragwerksplanung

Kritische Dorn-/Randabstände

Schöck Stacon® Typ LD-Q		16	20	22	25	30
Kritische Dornabstände für		$e_{h,crit}$ [mm]				
Plattendicke [mm]	160	400	400	400	-	-
	180	450	500	500	480	-
	200	500	510	570	590	-
	220	550	550	580	650	650
	250	630	630	630	680	730
	280	700	700	700	700	820
	300	750	750	750	750	880
	350	880	880	880	880	890

Schöck Stacon® Typ LD-Q		16	20	22	25	30
Kritische Randabstände für		$e_{R,crit}$ [mm]				
Plattendicke [mm]	160	200	200	200	-	-
	180	230	270	270	260	-
	200	250	270	330	330	-
	220	280	280	310	380	410
	250	320	320	320	370	500
	280	350	350	350	360	500
	300	380	380	380	380	490
	350	440	440	440	440	480

Bemessung LD C20/25 – C50/60

Bemessungswiderstand $V_{Rd} = \min$ [Stahltragfähigkeit $V_{Rd,s}$, Plattentragfähigkeit $V_{Rd,c}$, Durchstantragfähigkeit $V_{Rd,ct}$]

Die folgenden Bemessungswerte wurden nach ÖNORM EN 1992-1-1 mit einer Betondeckung von 20 mm ermittelt. Bei höheren Betondeckungen muss die Tragfähigkeit für eine entsprechend reduzierte Plattenhöhe verwendet werden. Die hier aufgeführten maximalen Tragfähigkeiten gelten nur in Verbindung mit einer Bewehrungsanordnung gemäß Seite 62 und unter Einhaltung der kritischen Dorn- bzw. Randabstände gemäß Seite 58.

Schöck Stacon® Typ LD		16	20	22	25	30
Bemessungswiderstände bei		V_{Rd} [kN/Dorn]				
Plattendicke [mm]	Fugenbreite [mm]					
160	20	11,8	11,8	11,8	-	-
	30	11,8	11,8	11,8	-	-
	40	11,8	11,8	11,8	-	-
	50	10,9	11,8	11,8	-	-
180	20	18,8	20,6	20,6	20,1	-
	30	15,1	20,6	20,6	20,1	-
	40	12,6	20,6	20,6	20,1	-
	50	10,9	20,1	20,6	20,1	-
200	20	18,8	32,1	32,1	31,3	-
	30	15,1	27,4	32,1	31,3	-
	40	12,6	23,2	29,9	31,3	-
	50	10,9	20,1	26,0	31,3	-
220	20	18,8	33,5	42,6	45,1	44,1
	30	15,1	27,4	35,2	45,1	44,1
	40	12,6	23,2	29,9	42,0	44,1
	50	10,9	20,1	26,0	36,8	44,1
250	20	18,8	33,5	42,6	58,8	77,6
	30	15,1	27,4	35,2	49,0	77,6
	40	12,6	23,2	29,9	42,0	67,7
	50	10,9	20,1	26,0	36,8	59,8
280	20	18,8	33,5	42,6	58,8	81,7
	30	15,1	27,4	35,2	49,0	78,2
	40	12,6	23,2	29,9	42,0	67,7
	50	10,9	20,1	26,0	36,8	59,8
300	20	18,8	33,5	42,6	58,8	84,3
	30	15,1	27,4	35,2	49,0	78,2
	40	12,6	23,2	29,9	42,0	67,7
	50	10,9	20,1	26,0	36,8	59,8
350	20	18,8	33,5	42,6	58,8	90,7
	30	15,1	27,4	35,2	49,0	78,2
	40	12,6	23,2	29,9	42,0	67,7
	50	10,9	20,1	26,0	36,8	59,8

LD

Tragwerksplanung

Bemessung LD-Q C20/25 – C50/60

Bemessungswiderstand $V_{Rd} = \min$ [Stahltragfähigkeit $V_{Rd,s}$, Plattentragfähigkeit $V_{Rd,c}$, Durchstantragfähigkeit $V_{Rd,ct}$]

Die folgenden Bemessungswerte wurden nach ÖNORM EN 1992-1-1 mit einer Betondeckung von 20 mm ermittelt. Bei höheren Betondeckungen muss die Tragfähigkeit für eine entsprechend reduzierte Plattenhöhe verwendet werden. Die hier aufgeführten maximalen Tragfähigkeiten gelten nur in Verbindung mit einer Bewehrungsanordnung gemäß Seite 62 und unter Einhaltung der kritischen Dorn- bzw. Randabstände gemäß Seite 59.

Schöck Stacon® Typ LD-Q		16	20	22	25	30
Bemessungswiderstände bei		V_{Rd} [kN/Dorn]				
Plattendicke [mm]	Fugenbreite [mm]					
160	20	10,4	11,8	11,8	-	-
	30	8,4	11,8	11,8	-	-
	40	7,0	11,8	11,8	-	-
	50	6,0	11,2	11,8	-	-
180	20	10,4	18,6	20,6	19,5	-
	30	8,4	15,2	19,5	19,5	-
	40	7,0	12,9	16,6	19,5	-
	50	6,0	11,2	14,5	19,5	-
200	20	10,4	18,6	23,7	30,5	-
	30	8,4	15,2	19,5	27,2	-
	40	7,0	12,9	16,6	23,3	-
	50	6,0	11,2	14,5	20,4	-
220	20	10,4	18,6	23,7	32,7	44,1
	30	8,4	15,2	19,5	27,2	43,4
	40	7,0	12,9	16,6	23,3	37,6
	50	6,0	11,2	14,5	20,4	33,2
250	20	10,4	18,6	23,7	32,7	51,3
	30	8,4	15,2	19,5	27,2	43,4
	40	7,0	12,9	16,6	23,3	37,6
	50	6,0	11,2	14,5	20,4	33,2
280	20	10,4	18,6	23,7	32,7	51,3
	30	8,4	15,2	19,5	27,2	43,4
	40	7,0	12,9	16,6	23,3	37,6
	50	6,0	11,2	14,5	20,4	33,2
300	20	10,4	18,6	23,7	32,7	51,3
	30	8,4	15,2	19,5	27,2	43,4
	40	7,0	12,9	16,6	23,3	37,6
	50	6,0	11,2	14,5	20,4	33,2
350	20	10,4	18,6	23,7	32,7	51,3
	30	8,4	15,2	19,5	27,2	43,4
	40	7,0	12,9	16,6	23,3	37,6
	50	6,0	11,2	14,5	20,4	33,2

LD

Tragwerksplanung

Bauseitige Bewehrung | Fertigteilbauweise

Bauseitige Bewehrung

Alle Tragstufen des Schöck Stacon® Typ LD benötigen jeweils nur einen Steckbügel (Pos. 1) rechts und links vom Dorn sowie einen Längsbewehrungsstab (Pos. 2) am oberen und unteren Plattenrand.

Schöck Stacon® Typ LD	16		20		22		25		30	
Bauseitige Bewehrung bei	Pos. 1	Pos. 2	Pos. 1	Pos. 2	Pos. 1	Pos. 2	Pos. 1	Pos. 2	Pos. 1	Pos. 2
Plattendicke [mm]	160	2 Ø 6	2 Ø 6	2 Ø 6	2 Ø 6	2 Ø 6	-	-	-	-
	180	2 Ø 8	2 Ø 8	2 Ø 8	2 Ø 8	2 Ø 8	2 Ø 8	2 Ø 8	-	-
	200	2 Ø 8	2 Ø 8	2 Ø 10	2 Ø 10	2 Ø 10	2 Ø 10	2 Ø 10	-	-
	220	2 Ø 8	2 Ø 8	2 Ø 10	2 Ø 10	2 Ø 12	2 Ø 12	2 Ø 12	2 Ø 12	2 Ø 12
	250–350	2 Ø 8	2 Ø 8	2 Ø 10	2 Ø 10	2 Ø 12	2 Ø 12	2 Ø 14	2 Ø 14	2 Ø 16
Bügelabstand l_{c1} in [mm]	60		60		60		70		80	

Schöck Stacon® Typ LD-Q	16		20		22		25		30	
Bauseitige Bewehrung bei	Pos. 1	Pos. 2	Pos. 1	Pos. 2	Pos. 1	Pos. 2	Pos. 1	Pos. 2	Pos. 1	Pos. 2
Plattendicke [mm]	160	2 Ø 6	2 Ø 6	2 Ø 6	2 Ø 6	2 Ø 6	-	-	-	-
	180	2 Ø 8	2 Ø 8	2 Ø 8	2 Ø 8	2 Ø 8	2 Ø 8	2 Ø 8	-	-
	200	2 Ø 8	2 Ø 8	2 Ø 8	2 Ø 8	2 Ø 10	2 Ø 10	2 Ø 10	2 Ø 10	-
	220	2 Ø 8	2 Ø 8	2 Ø 8	2 Ø 8	2 Ø 10	2 Ø 10	2 Ø 12	2 Ø 12	2 Ø 12
	250–350	2 Ø 8	2 Ø 8	2 Ø 8	2 Ø 8	2 Ø 10	2 Ø 10	2 Ø 12	2 Ø 12	2 Ø 14
Bügelabstand l_{c1} in [mm]	60		60		60		80		80	

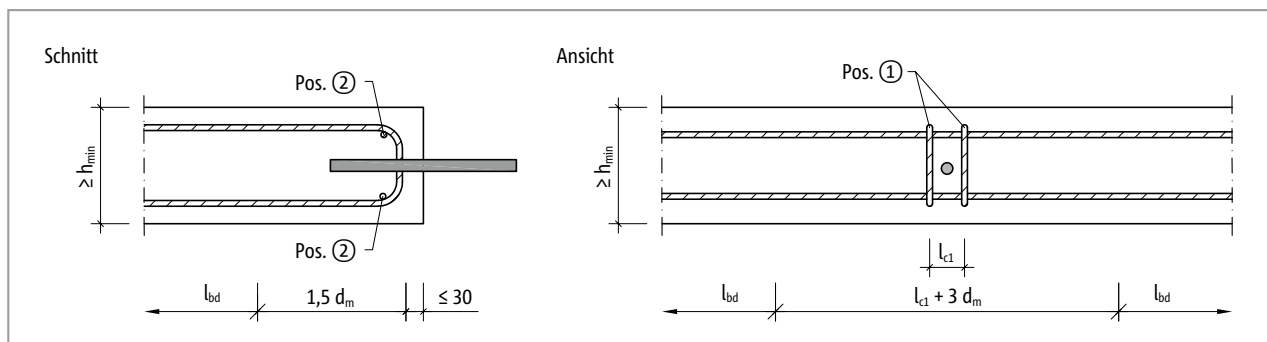


Abb. 55: Bauseitige Bewehrung Schöck Stacon® Typ LD

Fertigteilbauweise

Wenn die Stirnflächen der angeschlossenen Bauteile durch Verbundfugen geteilt werden, kann nur der ungestörte Teil der Bauteilhöhe für die Bemessung angesetzt werden. Dementsprechend muss die bauseitige Bewehrung für den Dorn auch nur in diesem Bereich angeordnet werden.

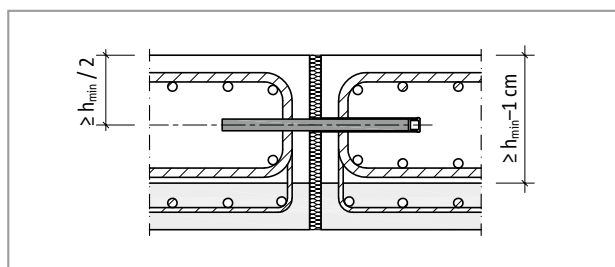


Abb. 56: Schöck Stacon® Typ LD: Anordnung bauseitige Bewehrung in Half-fertigteilplatten

Bauseitige Bewehrung

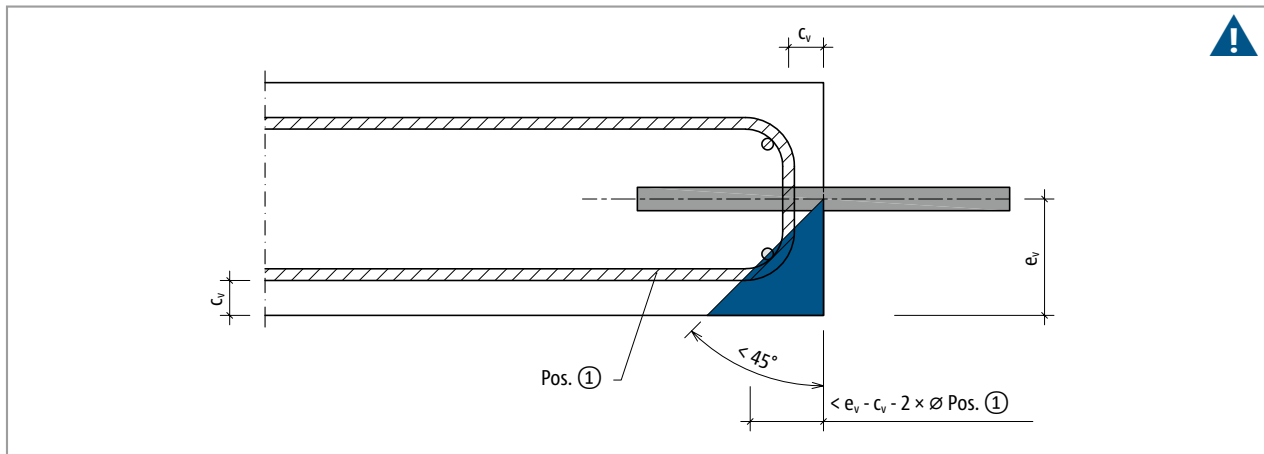


Abb. 57: Schöck Stacon® Typ LD: Lage der Längsbewehrung in Relation zur Stirnseite der Platte

i Bauseitige Bewehrung nicht ändern

Der Abstand der Längsbewehrung zur Vorderkante der Betonplatte ist für die Tragfähigkeit der Bewehrung sehr wichtig. Ist dieser Abstand zu groß, können die seitlichen Bügel neben dem Dorn nicht aktiviert werden. Wenn größere Bügeldurchmesser als in der Tabelle auf Seite 62 verwendet werden, verschiebt sich die Längsbewehrung. Aus diesem Grund müssen die in der Tabelle angegebenen Bewehrungsdurchmesser verwendet oder die Betondeckung an der Stirnseite der Platte reduziert werden.

! Gefahrenhinweis – Abstand Längsbewehrung zur Stirnfläche zu groß

- Ist die Längsbewehrung zu weit von der Stirnfläche entfernt, kann die Betonkante abbrechen und das Bauteil abstürzen.
- Der Abstand der Längsbewehrung zur Stirnfläche der Platte ist auf der Baustelle zu prüfen.

Nachweis der Tragfähigkeit | Stahltragfähigkeit

Nachweis der Tragfähigkeit gemäß ETA 16/0545

Die Tragfähigkeit eines Dehnfugenanschlusses mit dem Schöck Stacon® Typ LD ergibt sich aus dem Minimum der Nachweise gegen Durchstanzen, Betonkantenbruch und Stahltragfähigkeit.

$$V_{Ed} \leq V_{Rd}$$

$$V_{Rd} = \min (V_{Rd,ct}; V_{Rd,c}; V_{Rd,s})$$

mit:

V_{Ed} :	Bemessungswert der einwirkenden Querkraft
V_{Rd} :	Bemessungswiderstand des Dornanschlusses
$V_{Rd,ct}$:	Bemessungswiderstand gegen Durchstanzen
$V_{Rd,c}$:	Bemessungswiderstand gegen Betonkantenbruch
$V_{Rd,s}$:	Bemessungswiderstand gegen Stahlversagen des Dorns

Diese Nachweise sind erforderlich, wenn die Randbedingungen für die Bemessungstabellen nicht eingehalten sind. Der Durchstanznachweis muss geführt werden, wenn die kritischen Abstände gemäß Seite 58 unterschritten oder die bauseitige Bewehrung gemäß Seite 62 verändert wurde. Die Tragfähigkeit der Betonkante muss zusätzlich geprüft werden, wenn die bauseitige Bewehrung von den Vorschlägen auf Seite 62 abweicht.

Stahltragfähigkeit gemäß ETA 16/0545

Die Stahltragfähigkeit des Schöck Stacon® Typ LD entspricht der Biegetragfähigkeit des Dorns. Sie ist somit unabhängig von dem umgebenden Beton. Diese Tragfähigkeit ist in Bauteilen maßgebend, in denen Betonversagen durch Betonkantenbruch oder Durchstanzen ausgeschlossen werden kann. Dies ist zum Beispiel in Wänden oder Stützen der Fall.

Schöck Stacon® Typ LD		16	20	22	25	30
Stahltragfähigkeit für		$V_{Rd,s}$ [kN]				
Fugenbreite [mm]	10	24,9	43,0	54,2	73,5	112,9
	20	18,8	33,5	42,6	58,8	92,4
	30	15,1	27,4	35,2	49,0	78,2
	40	12,6	23,2	29,9	42,0	67,7
	50	10,9	20,1	26,0	36,8	59,8
	60	9,5	17,7	23,0	32,7	53,5

Schöck Stacon® Typ LD-Q		16	20	22	25	30
Stahltragfähigkeit für		$V_{Rd,s}$ [kN]				
Fugenbreite [mm]	10	13,8	23,9	30,1	40,8	62,7
	20	10,4	18,6	23,7	32,7	51,3
	30	8,4	15,2	19,5	27,2	43,4
	40	7,0	12,9	16,6	23,3	37,6
	50	6,0	11,2	14,5	20,4	33,2
	60	5,3	9,8	12,8	18,2	29,7

LD

Tragwerksplanung

Durchstanznachweis

Durchstanznachweis gemäß ETA 16/0545

Der Durchstanznachweis in der harmonisierten Produktnorm ETAG 030 wird abweichend von der ÖNORM EN 1992-1-1 in einem Abstand von $1,5d$ geführt. Diese Nachweisführung hat sich seit Jahren bewährt und ermöglicht kleinere kritische Rand- und Dornabstände gegenüber einem Durchstanznachweis in einem Abstand von $2d$ gemäß EC2.

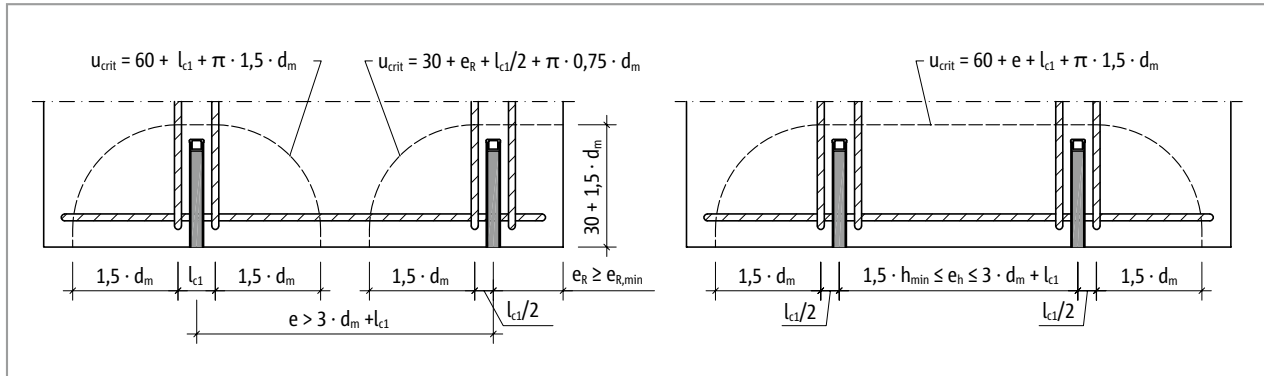


Abb. 58: Schöck Stacon® Typ LD: Längen der Rundschnitte für den Durchstanznachweis in Abhängigkeit der Dornabstände

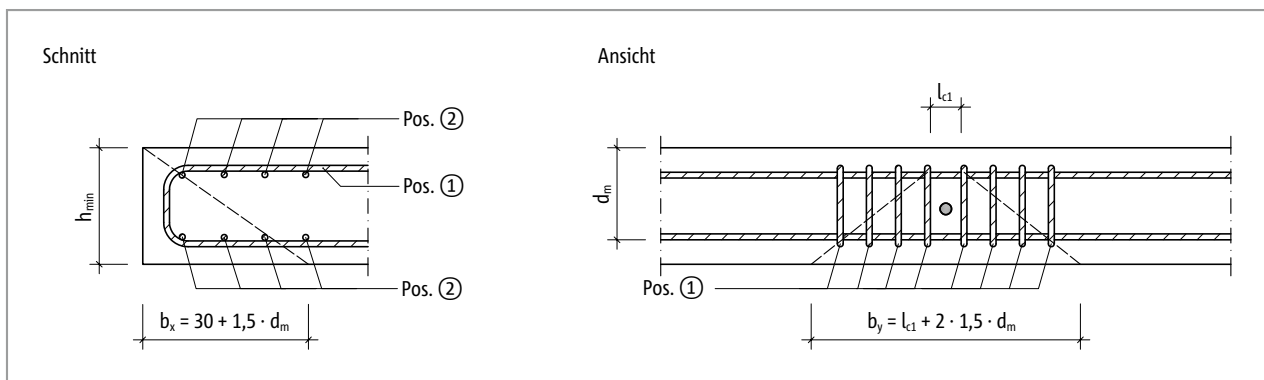


Abb. 59: Schöck Stacon® Typ LD: Abmessungen des Durchstanzbereiches

Durchstanztragfähigkeit:

$$V_{Rd,ct} = 0,14 \cdot \eta_1 \cdot \kappa \cdot (100 \cdot \rho_l \cdot f_{ck})^{1/3} \cdot d_m \cdot u_{crit} / \beta$$

mit:

$$\eta_1 = 1,0 \text{ für Normalbeton}$$

$$\kappa = 1 + (200 / d_m)^{1/2} \leq 2,0$$

d_m : mittlere statische Nutzhöhe [mm]

$$d_m = (d_x + d_y) / 2$$

ρ_l : mittlerer Längsbewehrungsgrad innerhalb des betrachteten Rundschnittes

$$\rho_l = (\rho_x \cdot \rho_y)^{1/2} \leq 0,5 \cdot f_{cd} / f_{yd} \leq 0,02$$

$$\rho_x = A_{Pos.1} / (d_x \cdot b_y)$$

$$\rho_y = A_{Pos.2} / (d_y \cdot b_x)$$

f_{ck} : charakteristische Zylinderdruckfestigkeit des Betons

β : Beiwert zur Berücksichtigung ungleichmäßiger Lasteinleitung; bei Dornen an Ecken 1,5, sonst 1,4

u_{crit} : Umfang des kritischen Rundschnittes (siehe Abbildung)

LD

Tragwerksplanung

Betonkantenbruch

Nachweis gegen Betonkantenbruch gemäß ETA 16/0545

Der Nachweis gegen Betonkantenbruch ist ein produktspezifischer Nachweis und beruht auf der Auswertung von Versuchen. Für den Nachweis wird die Tragfähigkeit anhand der Aufhängebewehrung beidseitig vom Dorn berechnet. Es dürfen aber nur die Schenkel der Aufhängebewehrung berücksichtigt werden, deren effektive Verankerungslänge (l'_i) im Ausbruchkegel größer 0 ist. Anderenfalls sind diese Schenkel zu weit vom Dorn entfernt und somit unwirksam.

$$V_{Rd,ce} = \sum V_{Rd,1,i} + \sum V_{Rd,2,i} \leq \sum A_{sx,i} \cdot f_{yd}$$

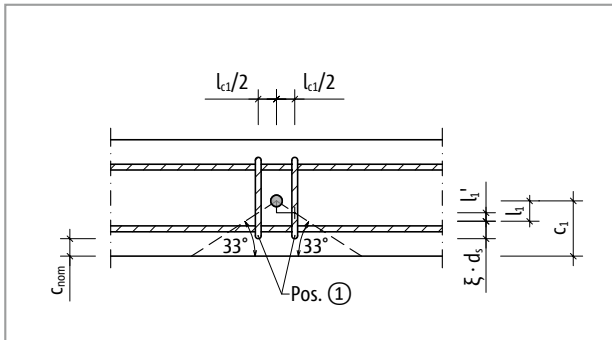


Abb. 60: Schöck Stacon® Typ LD: Abmessungen des Ausbruchkegels der Betonkante

$V_{Rd,1i}$ – Hakentragwirkung eines Bügels neben dem Dorn

$$V_{Rd,1i} = X_1 \cdot X_2 \cdot \psi_i \cdot A_{Pos. 1,i} \cdot f_{yk} \cdot (f_{ck} / 30)^{1/2} / \gamma_c$$

mit:	X_1	= 0,61
	X_2	= 0,92
	ψ_i :	Beiwert zur Berücksichtigung des Abstandes der Aufhängebewehrung vom Dorn $\psi_i = 1 - 0,2 \cdot (l_{ci} / 2) / c_1$
	$l_{ci}/2$:	Achsabstand der betrachteten Aufhängebewehrung $A_{Pos. 1,i}$ vom Dorn
	l_{ci} :	Achsabstand der ersten Bügelreihe vom Dorn, siehe Seite 62
	c_1 :	Randabstand ausgehend von der Dornmitte bis zum freien Rand
	$A_{Pos. 1,i}$:	Querschnitt eines Schenkels der Aufhängebewehrung im Ausbruchkegel
	f_{yk} :	charakteristische Streckgrenze der Aufhängebewehrung
	f_{ck}	= 30 N/mm ² (für alle Betonklassen gemäß ETA 16/0545)
	γ_c :	Teilsicherheitsfaktor für Beton $\gamma_c = 1,5$

$V_{Rd,2i}$ – Verbundtragfähigkeit eines Bügels neben dem Dorn

$$V_{Rd,2i} = \pi \cdot d_s \cdot l'_i \cdot f_{bd}$$

mit:	d_s :	Durchmesser der Aufhängebewehrung in [mm]
	l'_i :	effektive Verankerungslänge der Aufhängebewehrung im Ausbruchkegel $l'_i = l_1 - (l_{ci} / 2) \cdot \tan 33^\circ$
	$l_{ci}/2$:	Achsabstand der betrachteten Aufhängebewehrung $A_{Pos. 1,i}$ vom Dorn
	l_1	= $h / 2 - \xi \cdot d_s - c_{nom}$
	ξ	= 3 für $d_s \leq 16$ mm
	ξ	= 4,5 für $d_s > 16$ mm
	c_{nom} :	Betondeckung der Aufhängebewehrung
	f_{bd} :	Bemessungswert der Verbundspannung zwischen Betonstahl und Beton

Bemessungsbeispiel

Anschluss einer Deckenplatte an eine Wand

Beton:	C25/30	
Plattendicke:	h	= 200 mm
Wanddicke:	b _w	= 300 mm
Betondeckung:	c _{nom,w} = c _{nom,o}	= 20 mm
Bemessungswert der Querkraft:	V _{Ed}	= 35 kN/m
Fugenlänge:	l _f	= 5,0 m
Fugenbreite bei Einbau:	f _E	= 20 mm
Maximale Fugenöffnung:	f	= 32 mm
Umweltbedingungen:	Fuge im Inneren eines beheizten Gebäudes – Kategorie C1	

Für die Bemessung des Schöck Stacon® Typ LD ist die maximale zu erwartende Fugenöffnung maßgebend. Durch Überlagerung der auftretenden Verformungen aus Schwinden, Belastung und Temperaturänderungen kann dieses Maß ermittelt werden. Weitere Hinweise zur Berechnung der maximalen Fugenbreite sind auf Seite 13 angegeben.

Gemäß ETA 16/0545 muss für die Bemessung die maximal zu erwartende Fugenöffnung auf volle 10 mm aufgerundet werden. Aus diesem Grund wird in der folgenden Bemessung eine maximale Fugenbreite von 40 mm angenommen.

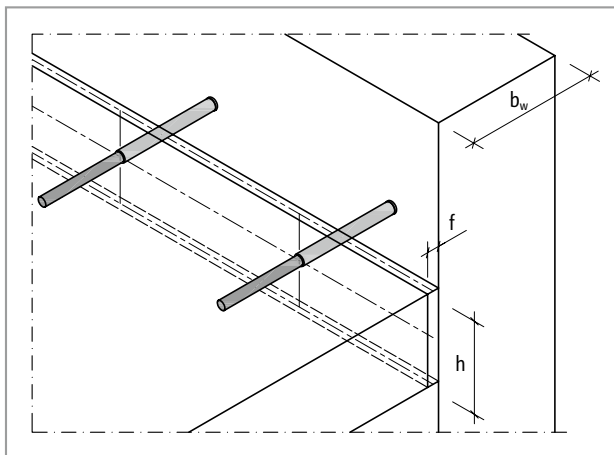


Abb. 61: Bemessungsbeispiel Anschluss Decke an Wand

Wahl der geeigneten Materialien für Dorn und Hülse

Festlegung der Materialien gemäß Seite 54:

Randbedingungen: Umweltkategorie C1 Innenbereich, ausschließlich vertikale Kräfte, keine Aussteifungskräfte längs zur Fuge

Material Hülse: Kunststoff (Part P)

Material Dorn: verzinkter Baustahl (Part Zn)

Bemessung Schöck Stacon® Typ LD

Ermittlung der Bemessungslast für den Dorn:

Maximaler Dornabstand:	e _{h,max}	= 8 · h = 8 · 200 = 1600 mm = 1,6 m
Minimal mögliche Dornanzahl:	n _{Dorn}	= l _f / e _{h,max} = 5,0 / 1,6 = 3,13 ≈ 4 Dorne
Maximal möglicher Dornabstand:	e _h	= l _f / n _{Dorn} = 5 / 4 = 1,25 m
Belastung pro Dorn:	V _{Ed,LD}	= e _h · V _{Ed} = 1,25 · 35,0 = 43,8 kN

Wahl des Dorndurchmessers anhand der Bemessungstabelle Seite 60:

Randbedingungen: Plattenhöhe = 200 mm und Fugenbreite = 40 mm
gewählt: LD 25 P-Zn

Tragfähigkeit LD 25: V_{Rd,LD 25} = 31,3 kN ≤ V_{Ed,LD} = 43,8 kN
Der Dornabstand muss reduziert werden.

Bemessungsbeispiel

Ermittlung der optimalen Dornabstände:

Maximaler Dornabstand:	$e_{h,max,LD 25}$	$= V_{Rd,LD} / v_{Ed} = 31,3 / 35 \approx 0,89 \text{ m}$
erforderliche Anzahl Dorne:	n_{Dorn}	$= l_f / e_{h,max,LD 25} = 5,0 / 0,89 = 5,62 \approx 6 \text{ Dorne}$
Dornabstand:	$e_{h,LD 25}$	$= l_f / n_{Dorn} = 5,0 / 6 = 0,84 \text{ m}$
Belastung pro Dorn:	$V_{Ed,LD 25}$	$= e_{h,LD 25} \cdot v_{Ed} = 0,84 \cdot 35 = 29,4 \text{ kN}$

Überprüfung der Mindestbauteilabmessungen gemäß Seite 57:

Minimale Plattendicke:	h_{min}	$= 180 \text{ mm} \leq h = 200 \text{ mm}$
Minimale Wanddicke:	$b_{w,min}$	$= 280 \text{ mm} \leq b_w = 300 \text{ mm}$

Überprüfung der kritischen Dorn- und Randabstände gemäß Seite 58:

Kritischer Dornabstand:	$e_{h,crit}$	$= 580 \text{ mm} \leq e_{h,LD 25} = 840 \text{ mm}$
Kritischer Randabstand:	$e_{R,crit}$	$= 340 \text{ mm} \leq e_R = e_{h,LD 25} / 2 = 840 / 2 = 420 \text{ mm}$

Festlegung der bauseitigen Bewehrung gemäß Seite 62:

Längsbewehrung:	$A_{Pos. 2}$	$= 1 \varnothing 10$ (am oberen und unteren Bauteilrand)
Aufhängebewehrung:	$A_{Pos. 1}$	$= 1 \varnothing 10$ (rechts und links vom Dorn)

Somit sind alle Randbedingungen für die Anwendung der Bemessungstabelle eingehalten und kein weiterer Nachweis für den Dornanschluss erforderlich. Die Bewehrung entlang des Plattenrandes und in der Platte muss getrennt nachgewiesen werden. Im Folgenden werden zur Information die detaillierten Nachweise des Dornanschlusses aufgeführt.

Stahltragfähigkeit

Tragfähigkeit:	$V_{Rd,s}$	$= \text{gemäß Tabelle Seite 64 für LD 25 bei einer Fugenbreite von 40 mm}$
	$V_{Rd,s}$	$= 42,0 \text{ kN}$

Durchstanznachweis

Tragfähigkeit:	$V_{Rd,ct}$	$= 0,14 \cdot \eta_1 \cdot \kappa \cdot (100 \cdot \rho_l \cdot f_{ck})^{1/3} \cdot d_m \cdot u_{crit} / \beta$
----------------	-------------	---

mit:

η_1	$= 1,0$ für Normalbeton
d_m	$= (d_x + d_y) / 2 = (175 + 165) / 2 = 170 \text{ mm}$ $d_x = h - c_{nom} - \varnothing_{Asx} / 2 = 200 - 20 - 10 / 2 = 175 \text{ mm}$ $d_y = h - c_{nom} - \varnothing_{Asx} - \varnothing_{Asy} / 2 = 200 - 20 - 10 - 10 / 2 = 165 \text{ mm}$
κ	$= 1 + (200 / d_m)^{1/2} = 1 + (200 / 170)^{1/2} = 2,08 \leq 2,0$
ρ_l	$= (\rho_x \cdot \rho_y)^{1/2} = (0,0015 \cdot 0,0017)^{1/2} = 0,0016$ $\rho_x = A_{Pos. 1} / (d_x \cdot b_y) = 2 \cdot 78,5 / (175 \cdot 580) = 0,0015$ $\rho_y = A_{Pos. 2} / (d_y \cdot b_x) = 1 \cdot 78,5 / (165 \cdot 285) = 0,0017$ $b_y = 3 \cdot d_m + l_{c1} = 3 \cdot 170 + 70 = 580 \text{ mm}$ $b_x = 1,5 \cdot d_m + 30 = 1,5 \cdot 170 + 30 = 285 \text{ mm}$ $l_{c1} = 70 \text{ mm}$ siehe Seite 62
f_{ck}	$= 25 \text{ N/mm}^2$
β	$= 1,4$ - Dorn im Randbereich
u_{crit}	$= 60 + l_{c1} + 1,5 \cdot d_m \cdot \pi = 60 + 70 + 1,5 \cdot 170 \cdot \pi = 931 \text{ mm}$

Tragfähigkeit:	$V_{Rd,ct}$	$= 0,14 \cdot \eta_1 \cdot \kappa \cdot (100 \cdot \rho_l \cdot f_{ck})^{1/3} \cdot d_m \cdot u_{crit} / \beta$ $= 0,14 \cdot 1,0 \cdot 2,0 \cdot (100 \cdot 0,0016 \cdot 25)^{1/3} \cdot 170 \cdot 931 / 1,4 = 50,2 \text{ kN}$
----------------	-------------	---

Bemessungsbeispiel

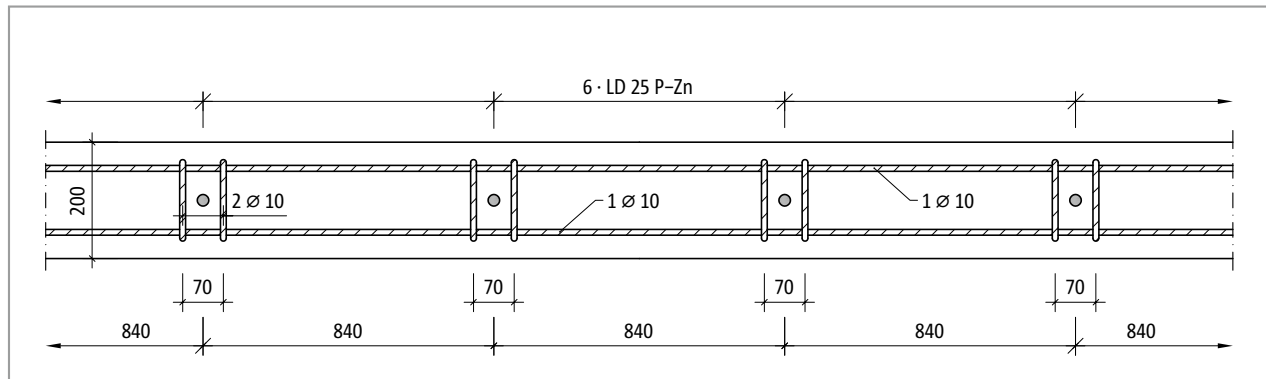


Abb. 62: Bewehrungsanordnung in der Platte

Betonkantenbruch

Tragfähigkeit: $V_{Rd,ce} = \Sigma V_{Rd,1,i} + \Sigma V_{Rd,2,i} \leq \Sigma A_{Pos. 1,i} \cdot f_{yd}$

Hakentragwirkung: $V_{Rd,1,i} = 0,61 \cdot 0,92 \cdot \psi_i \cdot A_{Pos. 1,i} \cdot f_{yk} \cdot (f_{ck} / 30)^{1/2} / \gamma_c$

mit:

$$A_{Pos. 1,i} = 78,5 \text{ mm}^2 (\text{Ø } 10)$$

$$f_{yk} = 550 \text{ N/mm}^2 (\text{B550})$$

$$f_{ck} = 30 \text{ N/mm}^2 (\text{für alle Betonklassen gemäß ETA 16/0545})$$

$$\gamma_c = 1,5$$

$$c_1 = h / 2 = 200 / 2 = 100 \text{ mm}$$

$$\psi_i = 1 - 0,2 \cdot (l_{c1} / 2) / c_1$$

$$l_{c1} = 70 \text{ mm (siehe Seite 62)}$$

$$\psi_1 = 1 - 0,2 \cdot (70 / 2) / 100 \text{ mm} = 0,93$$

$$V_{Rd,1,1} = 0,61 \cdot 0,92 \cdot 0,93 \cdot 78,5 \cdot 550 \cdot (30 / 30)^{1/2} / 1,5 = 15,0 \text{ kN}$$

Verbundtragwirkung: $V_{Rd,2,i} = \pi \cdot d_s \cdot l'_i \cdot f_{bd}$

mit:

$$d_s = 10 \text{ mm}$$

$$\xi = 3 \text{ für } d_s$$

$$c_{nom} = 20 \text{ mm}$$

$$f_{bd} = 2,7 \text{ N/mm}^2$$

$$l_1 = h / 2 - \xi \cdot d_s - c_{nom}$$

$$l_1 = 200 / 2 - 3 \cdot 10 - 20 = 50 \text{ mm}$$

$$l'_i = l_1 - (l_{c1} / 2) \cdot \tan 33^\circ$$

$$l_{c1} = 70 \text{ mm (siehe Seite 62)}$$

$$l'_1 = 50 - (70 / 2) \cdot \tan 33^\circ = 27,3 \text{ mm}$$

$$V_{Rd,2,1} = \pi \cdot 10 \cdot 27,3 \cdot 2,7 = 2,32 \text{ kN}$$

Tragfähigkeit: $V_{Rd,ce} = \Sigma V_{Rd,1,i} + \Sigma V_{Rd,2,i} \leq \Sigma A_{Pos. 1,i} \cdot f_{yd}$

$$= 2 \cdot 15,0 + 2 \cdot 2,32$$

$$= 34,64 \text{ kN} \leq 2 \cdot 0,785 \cdot 43,5 = 68,3 \text{ kN}$$

Nachweise

Durchstanzen: $V_{Rd,ct} = 50,2 \text{ kN} \geq V_{Ed,LD 25} = 29,4 \text{ kN}$

Betonkantenbruch: $V_{Rd,ce} = 34,64 \text{ kN} \geq V_{Ed,LD 25} = 29,4 \text{ kN}$

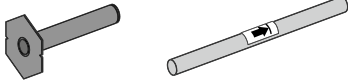
Stahlversagen: $V_{Rd,s} = 42,0 \text{ kN} \geq V_{Ed,LD 25} = 29,4 \text{ kN}$

LD

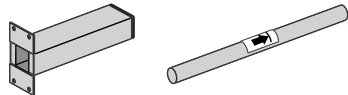
Tragwerksplanung

Einbauanleitung

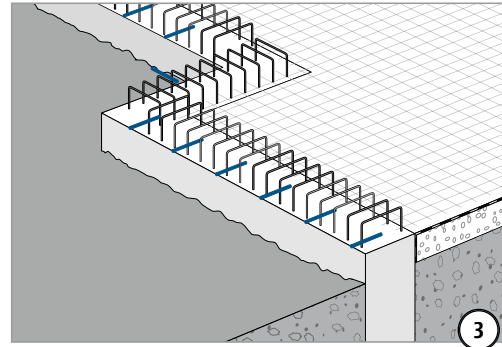
type LD
part P/S + part A4/Zn



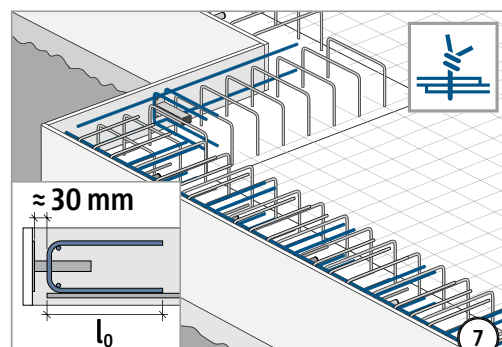
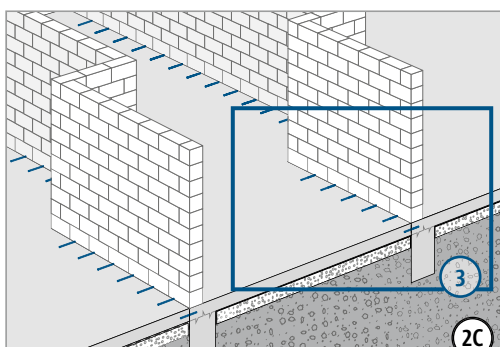
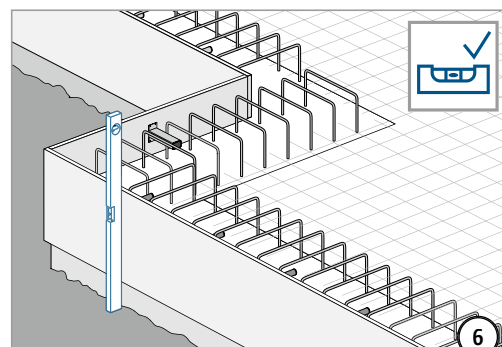
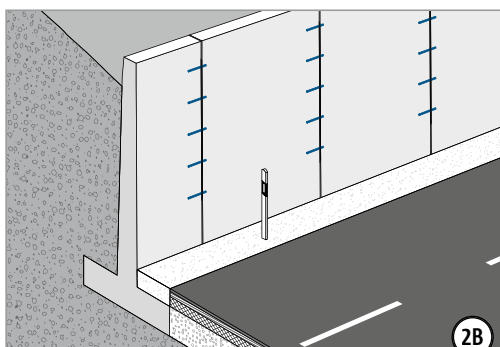
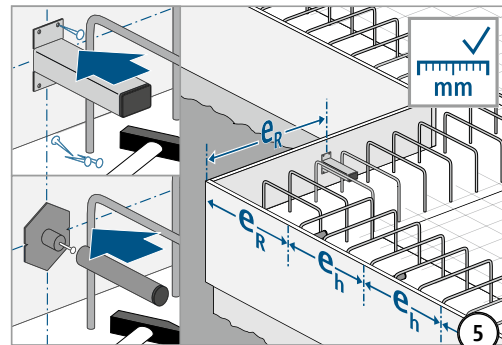
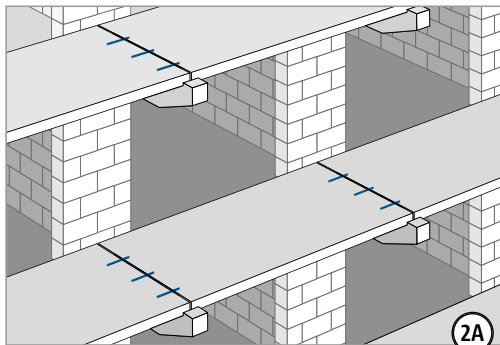
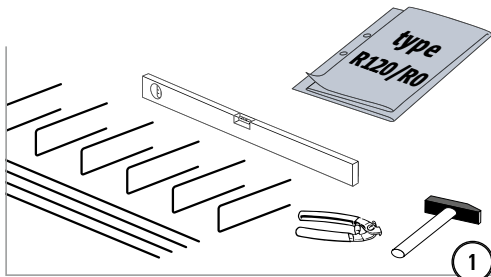
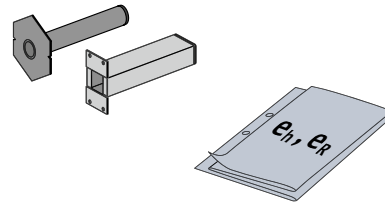
type LD-Q
part S + part A4



- type ✓
- ∅ ✓
- R120/
R0 ✓



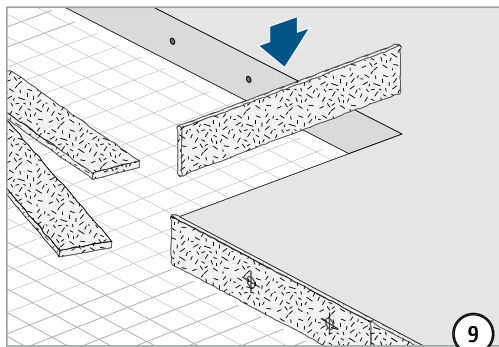
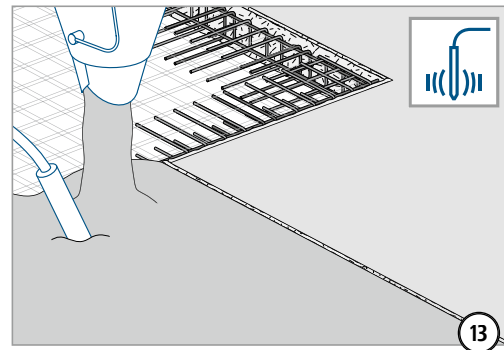
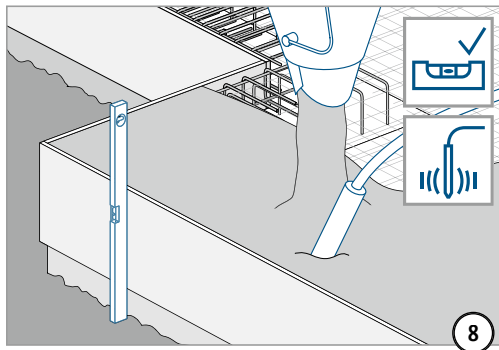
part P/S



LD

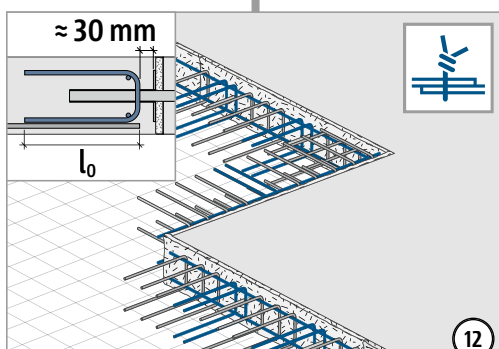
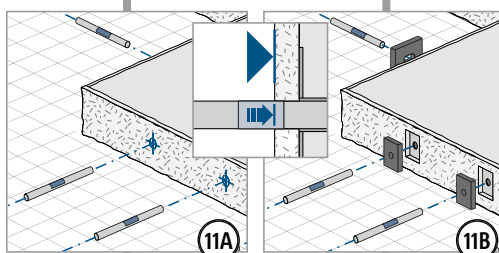
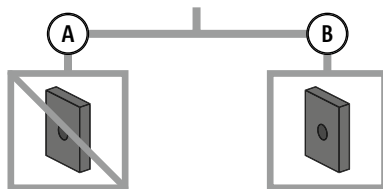
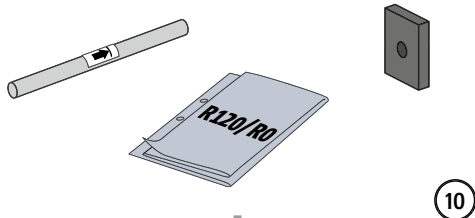
Tragwerksplanung

Einbauanleitung



part A4/Zn

part BSM



LD

Tragwerksplanung