

Schöck Tronsole® Typ P



P

Schöck Tronsole® Typ P

Tragendes Trittschalldämmelement für den Anschluss Fertigteil-Podest an Treppenhauswand. Das Element überträgt positive und negative Querkkräfte. Ein Element mit Lastaufnahmerichtung VH+VH überträgt zusätzlich seitliche Horizontalkräfte. Gemäß Zulassung müssen Wandelement, Tragelement und Laufhülse als Set eingebaut werden.

Produktmerkmale

■ Produktmerkmale

- Bewertete Podest-Trittschallpegeldifferenz $\Delta L_{w,Podest}^* \geq 27$ dB, geprüft bei maximal zulässiger Eigenlast nach DIN 7396; Prüfbericht Nr. 91386-20;
- Hochwertiges und effizientes Elastomerlager Elodur® für punktförmigen Anschluss
- Mit allgemeiner bauaufsichtlicher DIBt-Zulassung Z-15.7-349
- Feuerwiderstandsklasse bis zu R 90 durch optional erhältliches Brandschutzset (Brandschutzgutachten Nr. BB-21-001-1)
- Fugenbreiten bis maximal 50 mm realisierbar

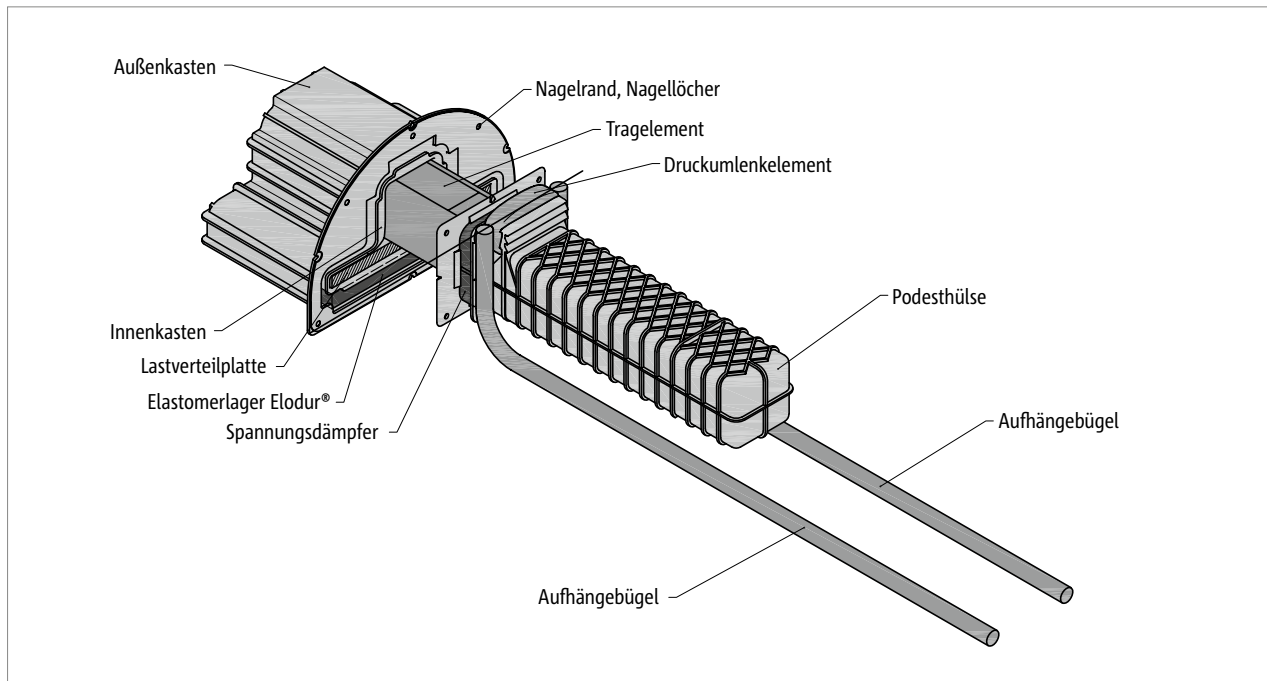


Abb. 113: Schöck Tronsole® Typ P: Wandelement, Tragelement und Podesthülse mit detaillierter Benennung wichtiger Bestandteile

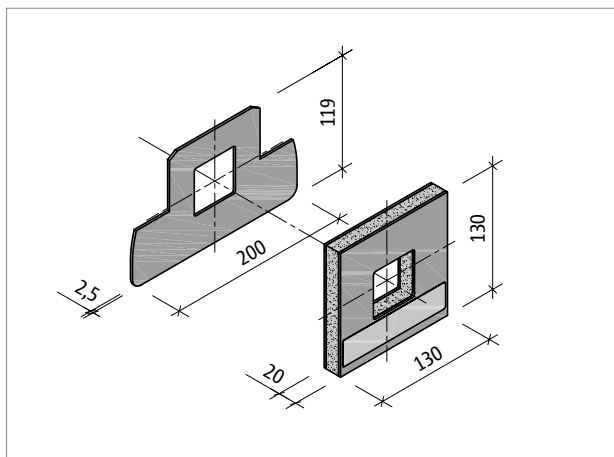


Abb. 114: Schöck Tronsole® Typ P: Brandschutz-Set bestehend aus Brandschutzabdeckung ($t = 2,5$ mm) und Brandschutzmanschette(n)

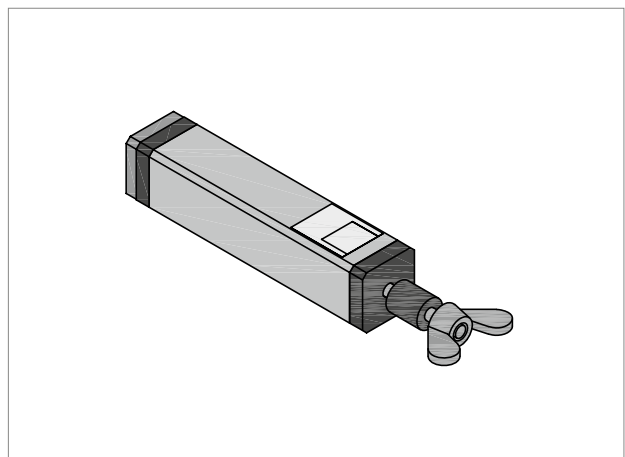


Abb. 115: Schöck Tronsole® Typ P: Montageelement

Produktvarianten | Typenbezeichnung

Varianten Schöck Tronsole® Typ P

Die Ausführung der Schöck Tronsole® Typ P kann durch unterschiedliche Bestückung mit Elastomerlagern Elodur® wie folgt variiert werden:

- Lastaufnahmerichtung:

Das Wandelement Typ P-V+V nimmt positive und negative Querkräfte $V_{Ed,z}$ auf.

Die Elastomerlager Elodur® befinden sich im Wandelement der Tronsole® Typ P-V+V unten und oben.

Das Wandelement Typ P-VH+VH nimmt neben Querkraften $\pm V_{Ed,z}$ auch seitliche Horizontalkräfte $\pm V_{Ed,y}$ auf.

Die Elastomerlager Elodur® befinden sich im Wandelement der Tronsole® Typ P-VH+VH unten, oben und seitlich.

Typenbezeichnung in Planungsunterlagen



Einbauschnitte Sichtbeton

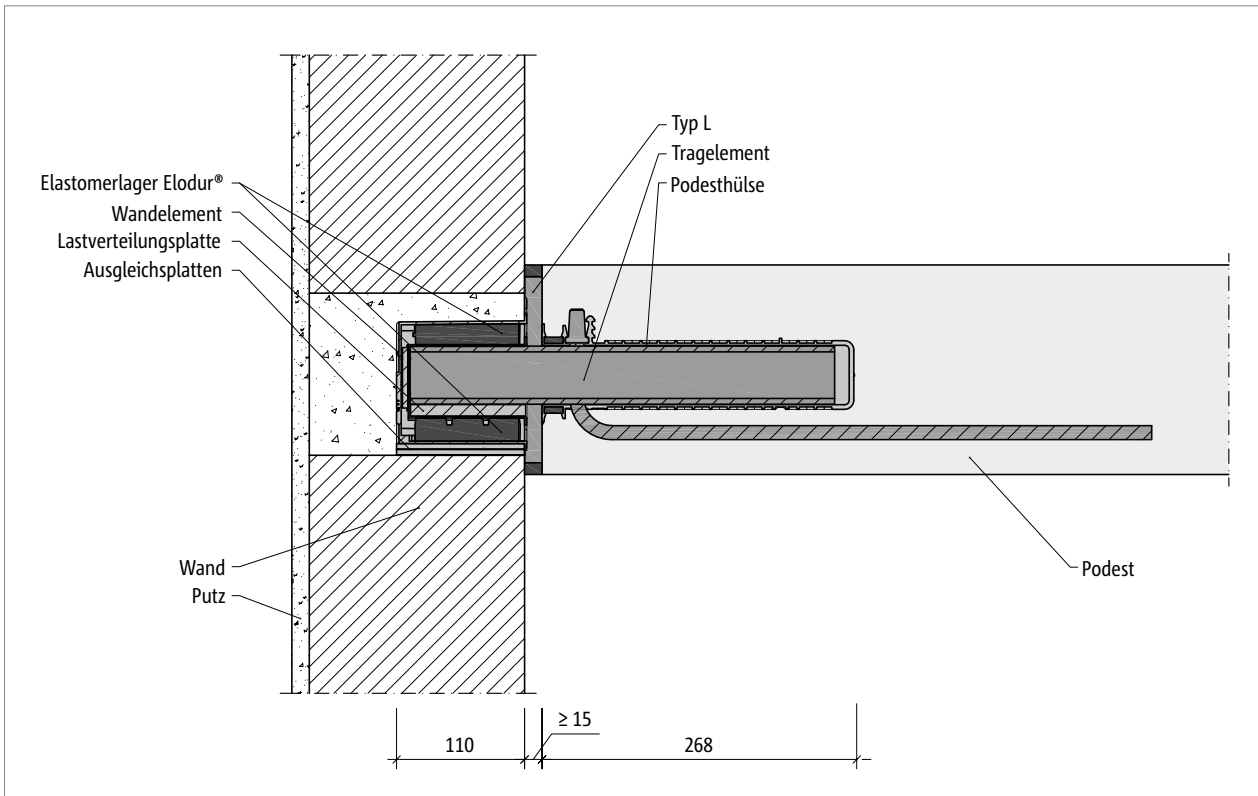


Abb. 116: Schöck Tronsole® Typ P: Einbauschnitt mit Fertigteilpodest und Tronsole® Typ L

P

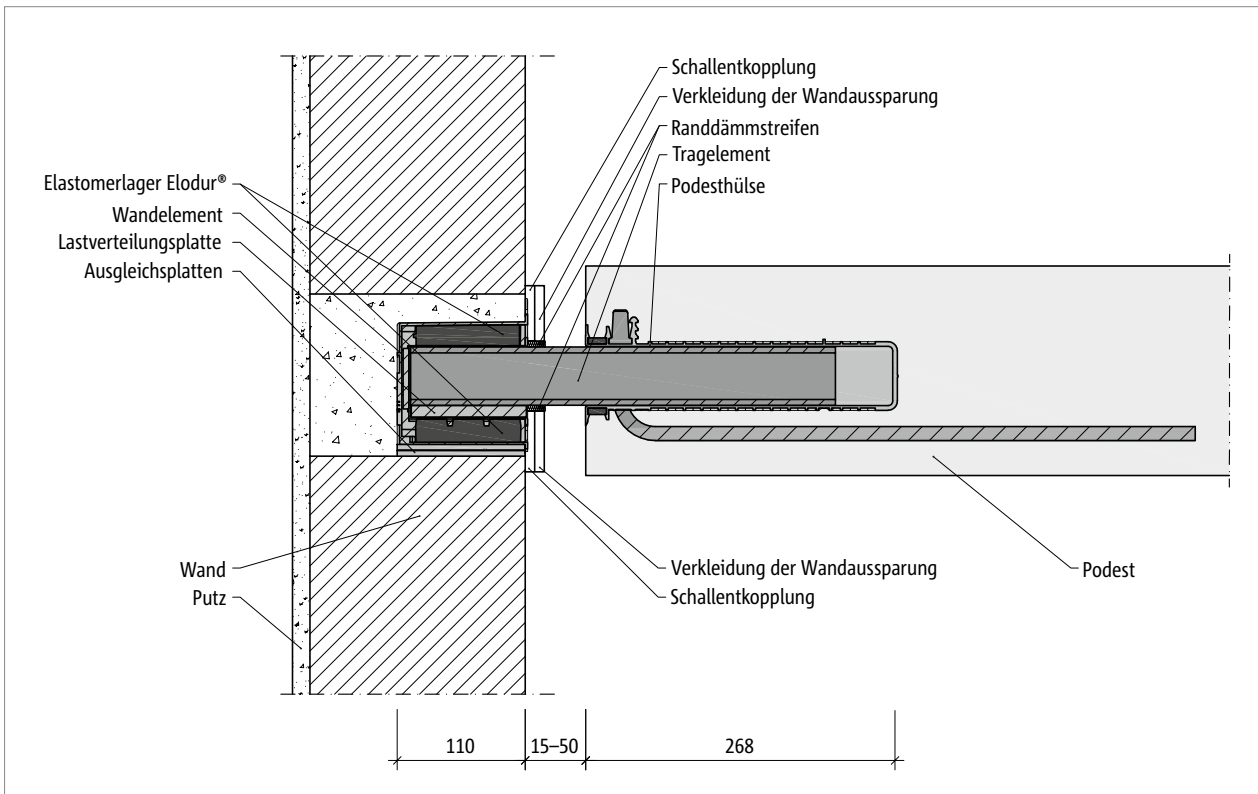


Abb. 117: Schöck Tronsole® Typ P: Einbauschnitt mit Fertigteilpodest und Luftfuge

Einbauschnitte Ortbeton

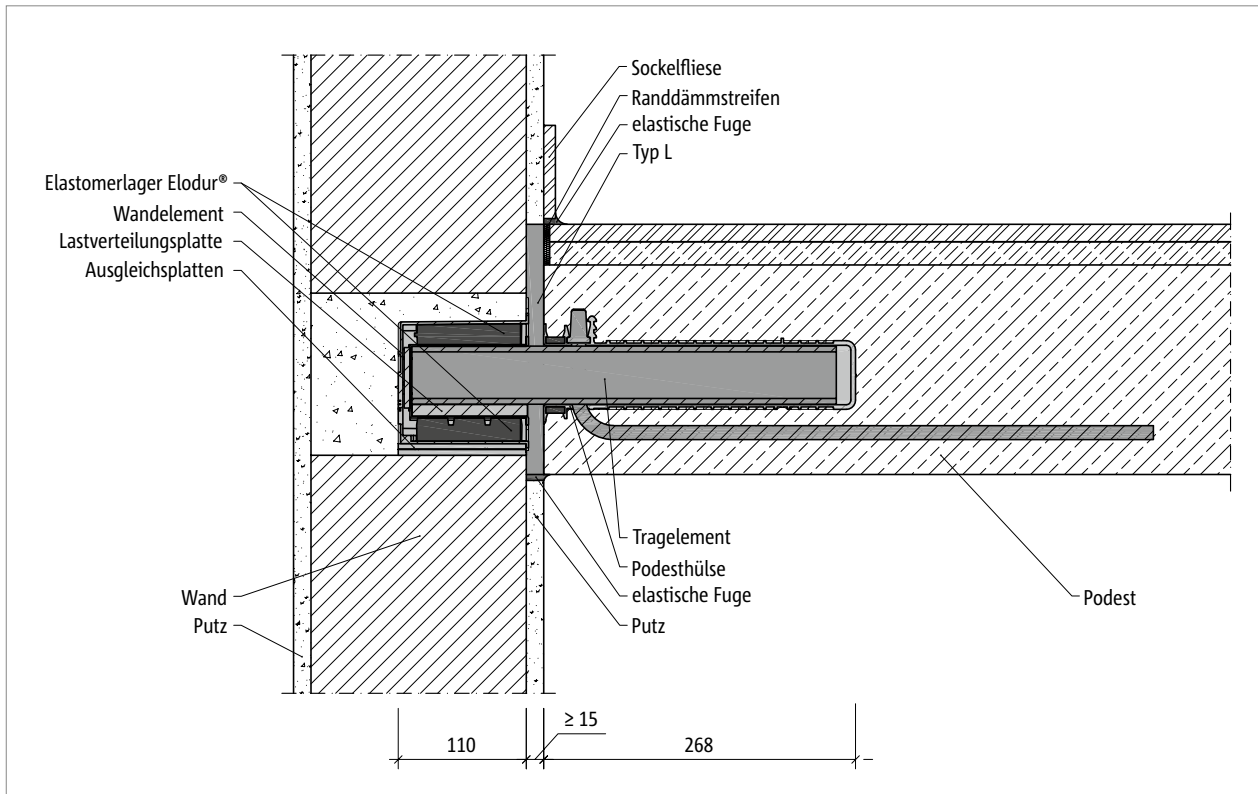


Abb. 118: Schöck Tronsole® Typ P: mit Ortbetonpodest und Tronsole® Typ L

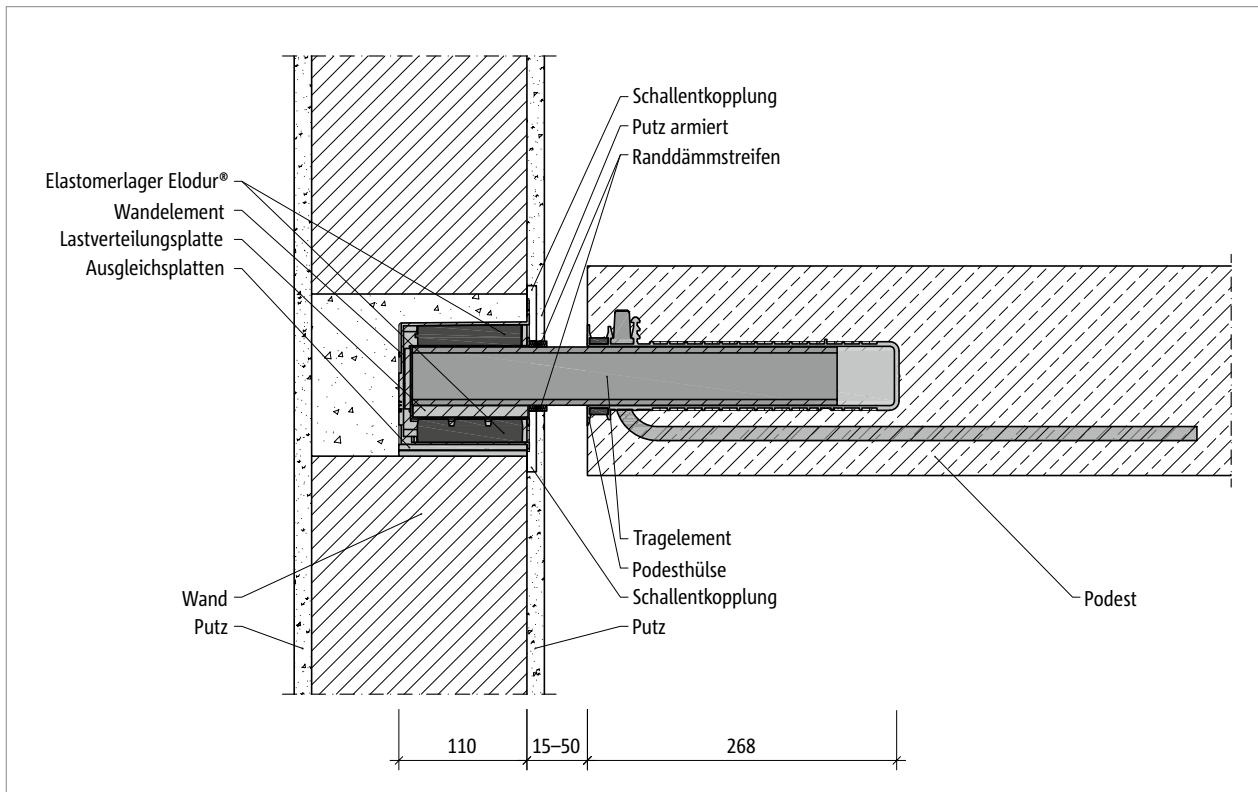


Abb. 119: Schöck Tronsole® Typ P: Einbauschnitt mit Ortbetonpodest und Luftfuge

Elementanordnung

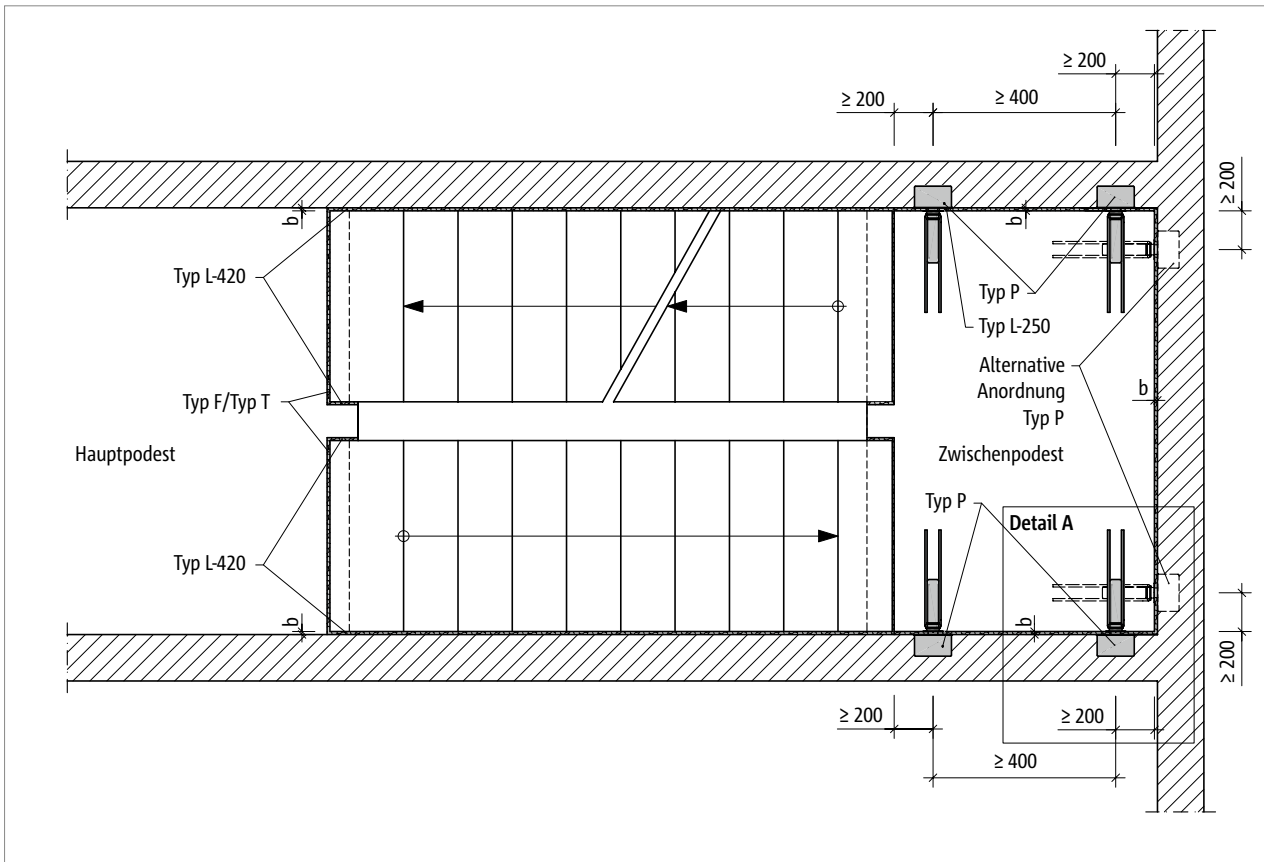


Abb. 120: Schöck Tronsole® Typ P: Elementanordnung im Grundriss mit Verwendung der Tronsole® Typ L

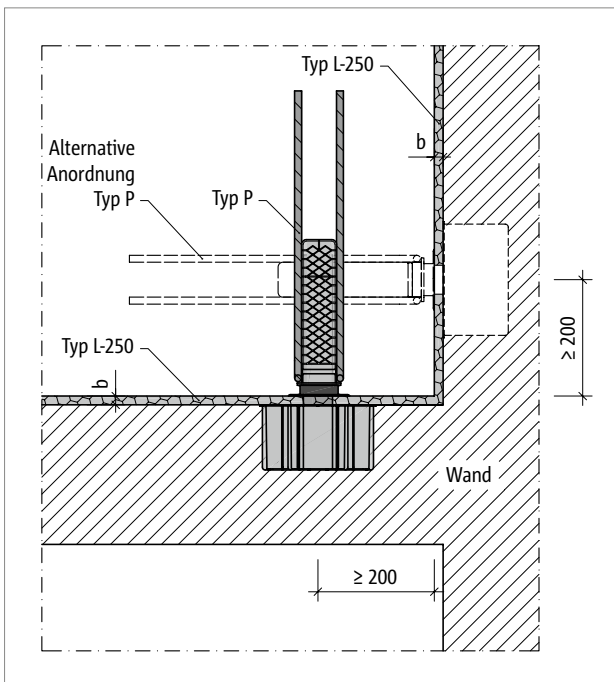


Abb. 121: Schöck Tronsole® Typ P: Elementanordnung, Detail A, Fugenbreite $b = 15 \text{ mm}$ bei Ortbeton, bei Fertigteiltreppenläufen ist die Notwendigkeit einer zusätzlichen Einbautoleranz durch den Planer zu prüfen

Elementanordnung – mit Luftfuge

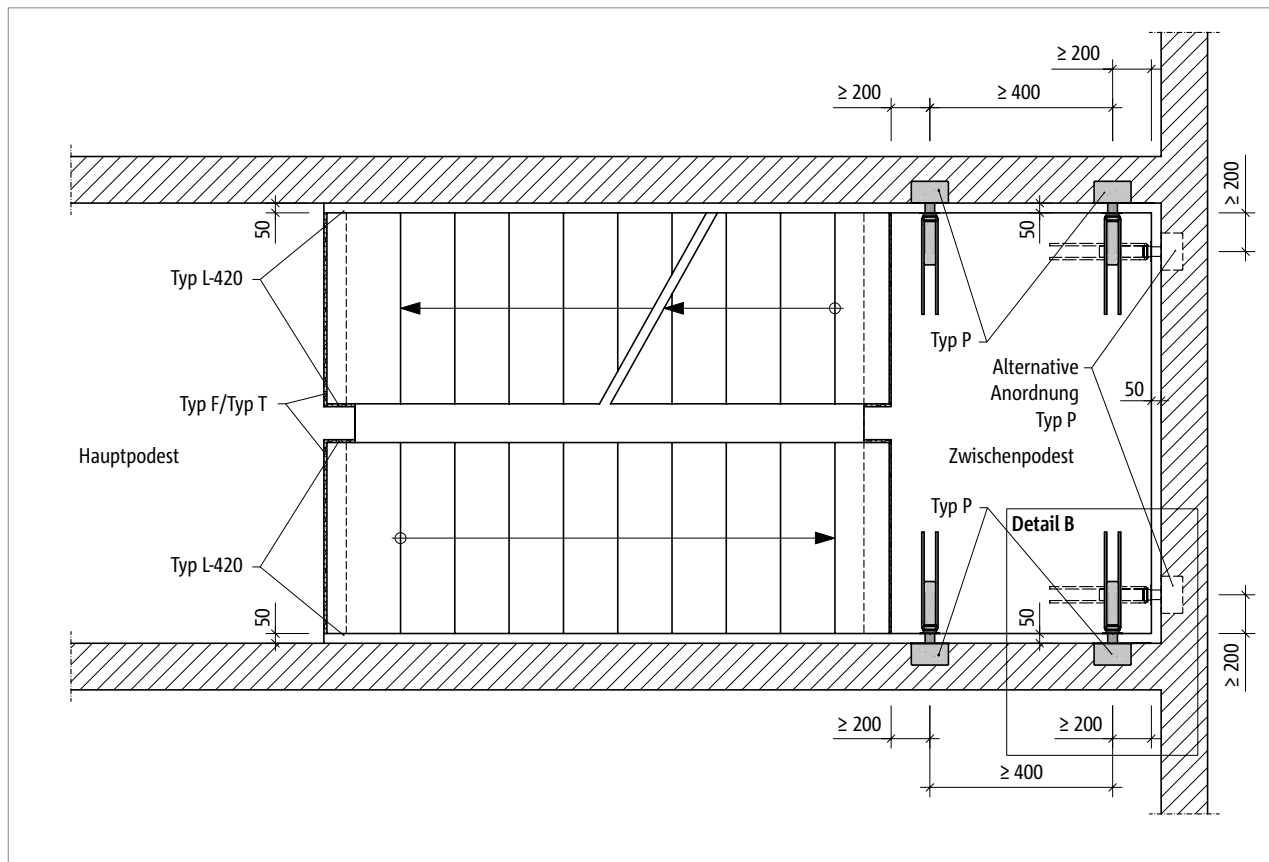


Abb. 122: Schöck Tronsole® Typ P: Elementanordnung im Grundriss bei einer Fugenbreite von 50 mm

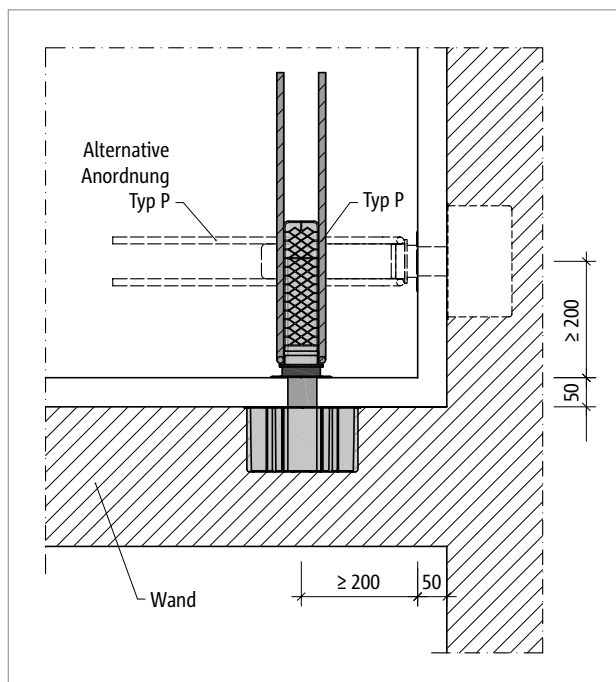


Abb. 123: Schöck Tronsole® Typ P: Elementanordnung, Detail B

Elementanordnung – paarweise Anordnung

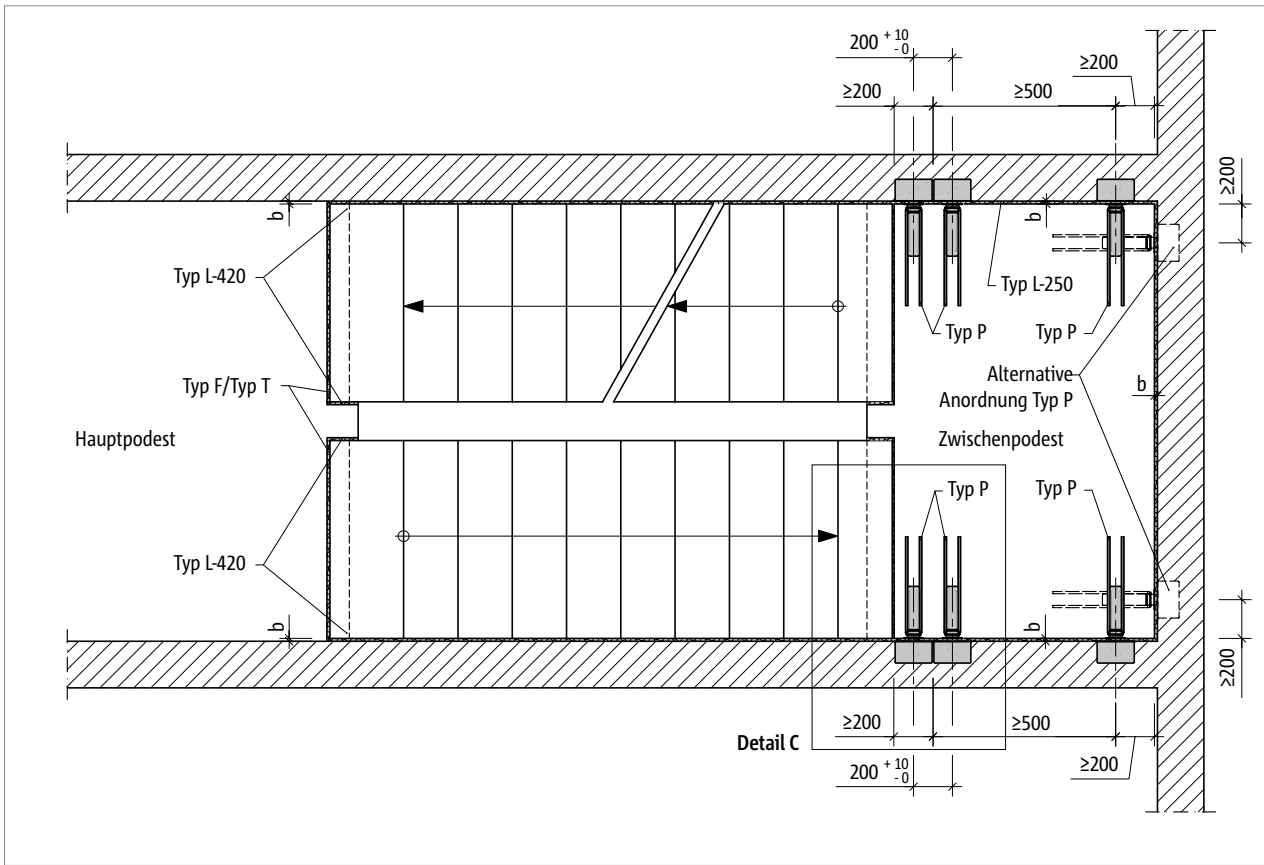


Abb. 124: Schöck Tronsole® Typ P: Elementanordnung im Grundriss mit Verwendung der Tronsole® Typ L

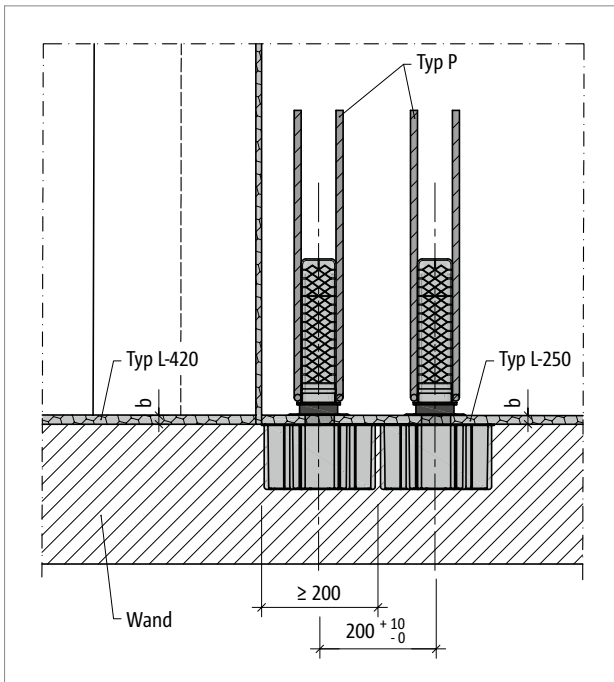


Abb. 125: Schöck Tronsole® Typ P (paarweise Anordnung): Elementanordnung, Detail C, Fugenbreite $b = 15 \text{ mm}$ bei Ortbeton, bei Fertigteiltreppentläufen ist die Notwendigkeit einer zusätzlichen Einbautoleranz durch den Planer zu prüfen

Elementanordnung

i Paarweise Anordnung

- Bei höheren Querkraften $V_{Ed,z}$ im vorderen Podestbereich besteht die Möglichkeit der paarweisen Anordnung der Schöck Tronsole® Typ P.
- Die paarweise Anordnung der Schöck Tronsole® Typ P eignet sich zur Aufnahme einer großen Querkraft $V_{Ed,z}$. Dafür werden zwei Schöck Tronsole® Typ P parallel nebeneinander mit einem Achsabstand von 200 mm eingebaut.
- Die paarweise Anordnung der Schöck Tronsole® Typ P ist als einzelnes Element zu bemessen und bildet ein punktuelles Auflager mit der aufnehmbaren Querkraft $V_{Rd,z}$. Bemessung siehe Tabelle Seite 133.

i Kombinationsmöglichkeiten

- Die angegebenen Schalldämmwerte werden nur in Kombination mit der Schöck Tronsole® Typ L-250 bzw. Typ L-420 oder mit einer ausreichend breiten Luftfuge (50 mm) erreicht. Bei Fertigteilbauweise ist hinsichtlich der Einbautoleranzen die Erläuterung zur Tronsole® Typ L auf Seite 212 zu beachten.
- Zur akustischen Entkopplung von Treppenlauf und Bodenplatte eignet sich der Einsatz der Tronsole® Typ B.
- Die Tronsole® Typ P, Typ F und Typ B können kombiniert eingesetzt werden.
- Zur akustischen Entkopplung von Treppenkopf bzw. -fuß und Podestplatte oder Geschossdecke eignet sich der Einsatz der Schöck Tronsole® Typ F oder Typ T. Tronsole® Typ F ist für Fertigteilläufe geeignet, während Typ T für Ortbeton- und Fertigteil-läufe eingesetzt wird.

Produktbeschreibung

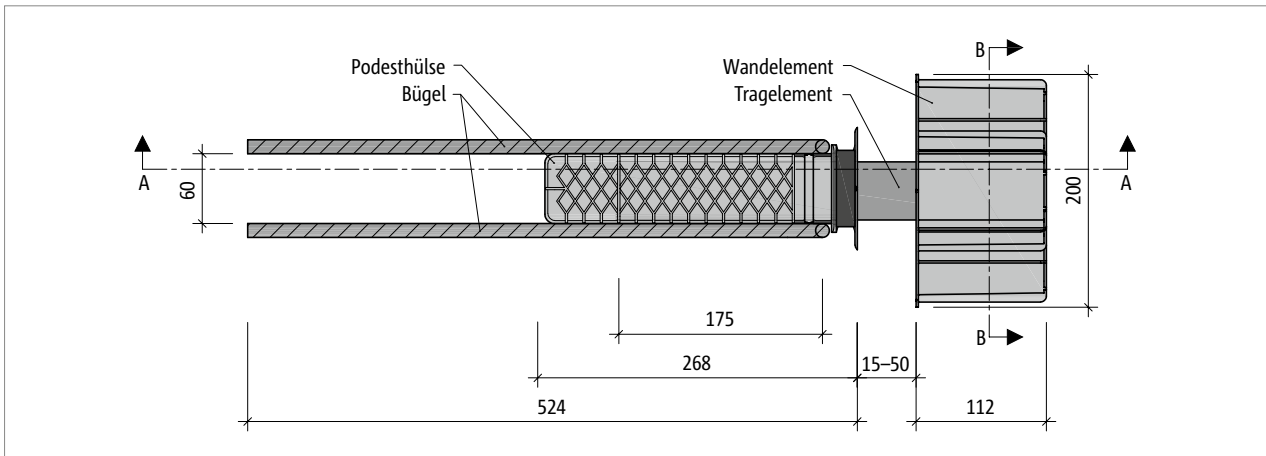


Abb. 126: Schöck Tronsole® Typ P: Produktgrundriss

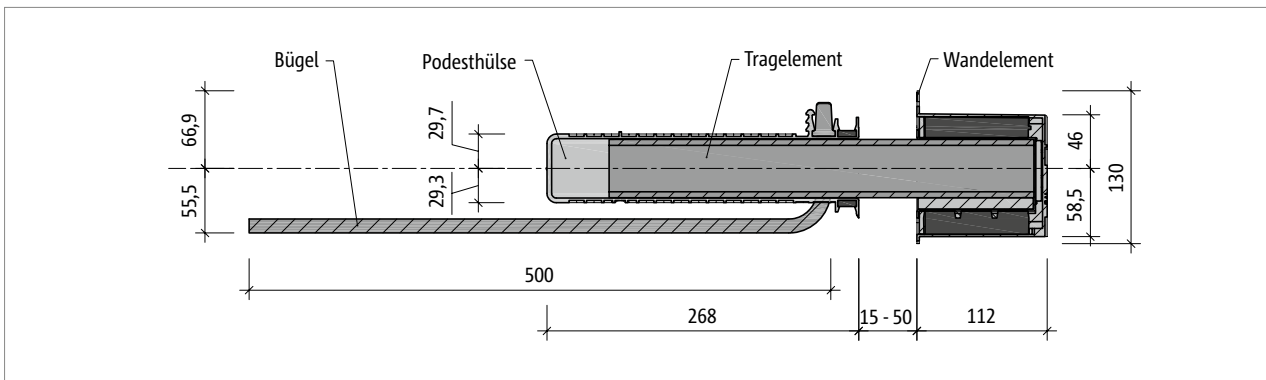


Abb. 127: Schöck Tronsole® Typ P: Produktschnitt A-A

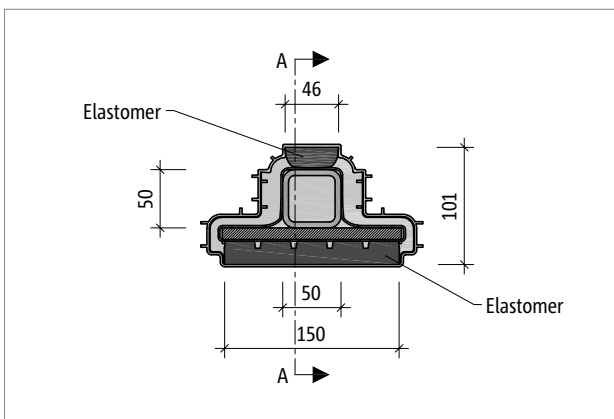


Abb. 128: Schöck Tronsole® Typ P-V+V: Produktquerschnitt B-B

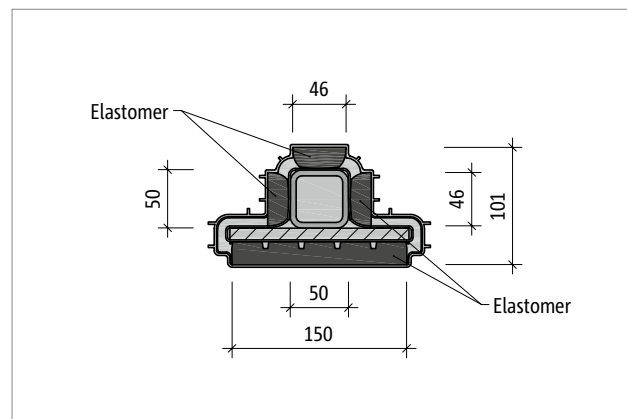


Abb. 129: Schöck Tronsole® Typ P-VH+VH: Produktquerschnitt B-B

Produktinformation

- Zulassungsbeding muss die Schöck Tronsole® Typ P immer im Set mit Wandelement, Tragelement und Podesthülse eingesetzt werden.

Bemessung

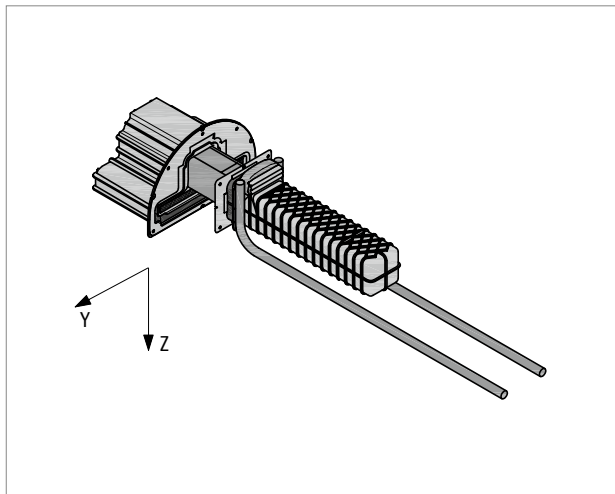


Abb. 130: Schöck Tronsole® Typ P: 3D-Ansicht mit Achsbezeichnung

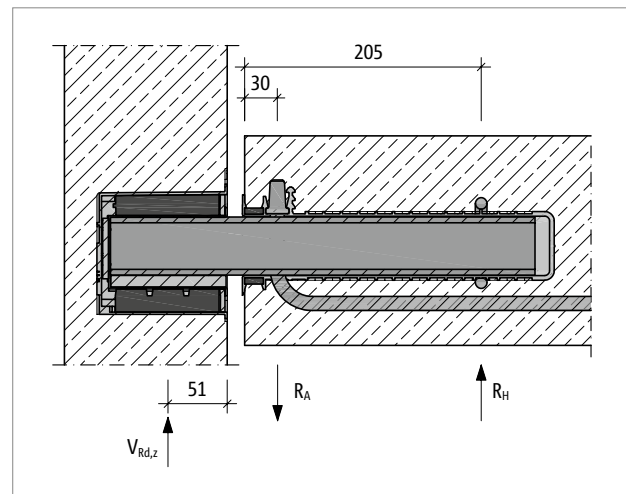


Abb. 131: Schöck Tronsole® Typ P: statisches System

i Hinweise zur Bemessung

- Die Querkraft $V_{Ed,z}$ wird über das Elastomerlager Elodur® im Wandelement der Tronsole® Typ P mit einer Grundfläche von 150 mm × 90 mm übertragen.
- Die Querkraft $V_{Ed,y}$ wird über seitliche Elastomerlager Elodur® im Wandelement der Tronsole® Typ P mit einer Grundfläche von 46 mm × 90 mm übertragen.
- Die auf das Mauerwerk einwirkende Spannung wird wie folgt berechnet: $Ed = V_{Ed} / (150 \cdot 90) \text{ mm}^2$. Bei der maximalen Ausnutzung von 65 kN beträgt $Ed = 4,8 \text{ N/mm}^2$.
- Bei der Tronsole® Typ P sind die $V_{Rd,z}$ -Werte neben der Fugenbreite auch von der einwirkenden horizontalen Kraft $V_{Ed,y}$ abhängig. In den Bemessungstabellen sind $V_{Rd,z}$ -Werte für verschiedene Fugenbreiten in Abhängigkeit der einwirkenden horizontalen Kraft $V_{Ed,y}$ aufgeführt. Zwischenwerte dürfen linear interpoliert werden.
- Bei höheren Querkraften $V_{Ed,z}$ im vorderen Podestbereich besteht die Möglichkeit der paarweisen Anordnung der Schöck Tronsole® Typ P.
- Der Anwendungsbereich der Schöck Tronsole® Typ P erstreckt sich ausschließlich auf Bauteile mit vorwiegend ruhender Belastung nach EN 1991-1-1 (EC1).
- Der Nachweis der Querkraft in der Podestplatte muss vom Tragwerksplaner erbracht werden.
- Bei den vorgegebenen Betonfestigkeiten handelt es sich um Mindestanforderungen, die der Bemessung zugrunde liegen.
- Für Podeste wird Expositionsklasse XC1 angenommen.
- Nach EN 1992-1-1 ergeben sich bei Expositionsklasse XC1 folgende nominelle Betondeckungen:
 Ortbetonpodest : $c_{nom} = 20 \text{ mm}$.
 Fertigteilpodest: $c_{nom} = 15 \text{ mm}$.
- Beim Einbau von mehreren Elementen der Tronsole® Typ P beträgt der Mindestachsabstand von Element zu Element 400 mm. Bei einer paarweisen Anordnung ist der Achsabstand innerhalb der paarweisen Anordnung von 200 mm einzuhalten und zur anderen Tronsole® Typ P von 500 mm.
- Eine Ausführung im Mantelbeton ist unter Berücksichtigung reduzierter Tragfähigkeiten möglich, nehmen Sie hierzu Kontakt mit der Anwendungstechnik von Schöck auf (siehe Seite 3).

Bemessung

Bemessung für Betonfestigkeitsklasse C25/30

| Schöck Tronsole® Typ P | | V + V | VH + VH | | |
|------------------------|------------------|-------------------------------|------------|------------|------------|
| Bemessungswerte bei | | Betonfestigkeit \geq C25/30 | | | |
| | | $V_{Ed,y}$ [kN/Element] | | | |
| | | 0 | ± 5 | ± 10 | ± 15 |
| Podestdicke [mm] | Fugenbreite [mm] | $V_{Rd,z}$ [kN/Element] | | | |
| 160/180 | 15 | 60,4/-15,0 | 60,0/-15,0 | 59,5/-15,0 | 58,5/-15,0 |
| | 20 | 59,3/-15,0 | 58,5/-15,0 | 57,5/-15,0 | 55,7/-15,0 |
| | 30 | 56,8/-15,0 | 53,8/-15,0 | 52,6/-15,0 | 50,7/-15,0 |
| | 40 | 52,1/-15,0 | 49,6/-15,0 | 48,4/-15,0 | 46,4/-15,0 |
| | 50 | 48,1/-15,0 | 46,0/-15,0 | 44,7/-15,0 | 42,6/-15,0 |
| ≥ 200 | 15 | 63,6/-15,0 | 61,2/-15,0 | 60,2/-15,0 | 58,5/-15,0 |
| | 20 | 62,1/-15,0 | 58,5/-15,0 | 57,5/-15,0 | 55,7/-15,0 |
| | 30 | 56,8/-15,0 | 53,8/-15,0 | 52,6/-15,0 | 50,7/-15,0 |
| | 40 | 52,1/-15,0 | 49,6/-15,0 | 48,4/-15,0 | 46,4/-15,0 |
| | 50 | 48,1/-15,0 | 46,0/-15,0 | 44,7/-15,0 | 42,6/-15,0 |

i Brandschutz

Die hier dargestellten Bemessungswerte gelten ab einer Podestdicke von 180 mm für die Brandschutzanforderung R 90. Die Hinweise auf Seite 142 sind zu beachten.

Für ein Podest mit der Podestdicke 160 mm wird die Brandschutzanforderung R 30 erfüllt.

Bemessung für Betonfestigkeitsklasse C30/37

| Schöck Tronsole® Typ P | | V + V | VH + VH | | |
|------------------------|------------------|-------------------------------|------------|------------|------------|
| Bemessungswerte bei | | Betonfestigkeit \geq C30/37 | | | |
| | | $V_{Ed,y}$ [kN/Element] | | | |
| | | 0 | ± 5 | ± 10 | ± 15 |
| Podestdicke [mm] | Fugenbreite [mm] | $V_{Rd,z}$ [kN/Element] | | | |
| 160/180 | 15 | 63,6/-15,0 | 61,2/-15,0 | 60,2/-15,0 | 58,5/-15,0 |
| | 20 | 62,1/-15,0 | 58,5/-15,0 | 57,5/-15,0 | 55,7/-15,0 |
| | 30 | 56,8/-15,0 | 53,8/-15,0 | 52,6/-15,0 | 50,7/-15,0 |
| | 40 | 52,1/-15,0 | 49,6/-15,0 | 48,4/-15,0 | 46,4/-15,0 |
| | 50 | 48,1/-15,0 | 46,0/-15,0 | 44,7/-15,0 | 42,6/-15,0 |
| ≥ 200 | 15 | 63,6/-15,0 | 61,2/-15,0 | 60,2/-15,0 | 58,5/-15,0 |
| | 20 | 62,1/-15,0 | 58,5/-15,0 | 57,5/-15,0 | 55,7/-15,0 |
| | 30 | 56,8/-15,0 | 53,8/-15,0 | 52,6/-15,0 | 50,7/-15,0 |
| | 40 | 52,1/-15,0 | 49,6/-15,0 | 48,4/-15,0 | 46,4/-15,0 |
| | 50 | 48,1/-15,0 | 46,0/-15,0 | 44,7/-15,0 | 42,6/-15,0 |

i Brandschutz

Die hier dargestellten Bemessungswerte gelten ab einer Podestdicke von 180 mm für die Brandschutzanforderung R 90. Die Hinweise auf Seite 142 sind zu beachten.

Für ein Podest mit der Podestdicke 160 mm wird die Brandschutzanforderung R 30 erfüllt.

Bemessung

Bemessung für Betonfestigkeitsklasse $\geq C35/45$

| Schöck Tronsole® Typ P | | V + V | VH + VH | | |
|------------------------|------------------|--------------------------------|------------|------------|------------|
| Bemessungswerte bei | | Betonfestigkeit $\geq C35/45$ | | | |
| | | V _{Ed,y} [kN/Element] | | | |
| | | 0 | ± 5 | ± 10 | ± 15 |
| Podestdicke [mm] | Fugenbreite [mm] | V _{Rd,z} [kN/Element] | | | |
| 160/180 | 15 | 65,0/-15,0 | 61,2/-15,0 | 60,2/-15,0 | 58,5/-15,0 |
| | 20 | 62,1/-15,0 | 58,5/-15,0 | 57,5/-15,0 | 55,7/-15,0 |
| | 30 | 56,8/-15,0 | 53,8/-15,0 | 52,6/-15,0 | 50,7/-15,0 |
| | 40 | 52,1/-15,0 | 49,6/-15,0 | 48,4/-15,0 | 46,4/-15,0 |
| | 50 | 48,1/-15,0 | 46,0/-15,0 | 44,7/-15,0 | 42,6/-15,0 |
| ≥ 200 | 15 | 65,0/-15,0 | 61,2/-15,0 | 60,2/-15,0 | 58,5/-15,0 |
| | 20 | 62,1/-15,0 | 58,5/-15,0 | 57,5/-15,0 | 55,7/-15,0 |
| | 30 | 56,8/-15,0 | 53,8/-15,0 | 52,6/-15,0 | 50,7/-15,0 |
| | 40 | 52,1/-15,0 | 49,6/-15,0 | 48,4/-15,0 | 46,4/-15,0 |
| | 50 | 48,1/-15,0 | 46,0/-15,0 | 44,7/-15,0 | 42,6/-15,0 |

i Brandschutz

Die hier dargestellten Bemessungswerte gelten ab einer Podestdicke von 180 mm für die Brandschutzanforderung R 90. Die Hinweise auf Seite 142 sind zu beachten.

Für ein Podest mit der Podestdicke 160 mm wird die Brandschutzanforderung R 30 erfüllt.

Bemessung für die paarweise Anordnung

| Schöck Tronsole® Typ P | | V + V | VH + VH | | |
|------------------------|------------------|-------------------------------|---------|----------|----------|
| Bemessungswerte bei | | Betonfestigkeit $\geq C40/50$ | | | |
| | | V _{Ed,y} [kN/Paar] | | | |
| | | 0 | ± 5 | ± 10 | ± 15 |
| Podestdicke [mm] | Fugenbreite [mm] | V _{Rd,z} [kN/Paar] | | | |
| 180 | 15 | 80,1 | 80,1 | 80,1 | 80,1 |
| | 20 | 77,4 | 77,4 | 77,4 | 77,4 |
| | 30 | 70,4 | 70,4 | 70,4 | 70,4 |
| | 40 | 64,6 | 64,6 | 64,6 | 64,6 |
| | 50 | 59,6 | 59,6 | 59,6 | 59,6 |
| ≥ 200 | 15 | 91,8 | 91,8 | 91,8 | 91,8 |
| | 20 | 88,7 | 88,7 | 88,7 | 88,7 |
| | 30 | 80,7 | 80,7 | 80,7 | 80,7 |
| | 40 | 74,0 | 74,0 | 74,0 | 74,0 |
| | 50 | 68,4 | 68,4 | 68,4 | 68,4 |

Bauseitige Bewehrung

Erforderliche bauseitige Bewehrung

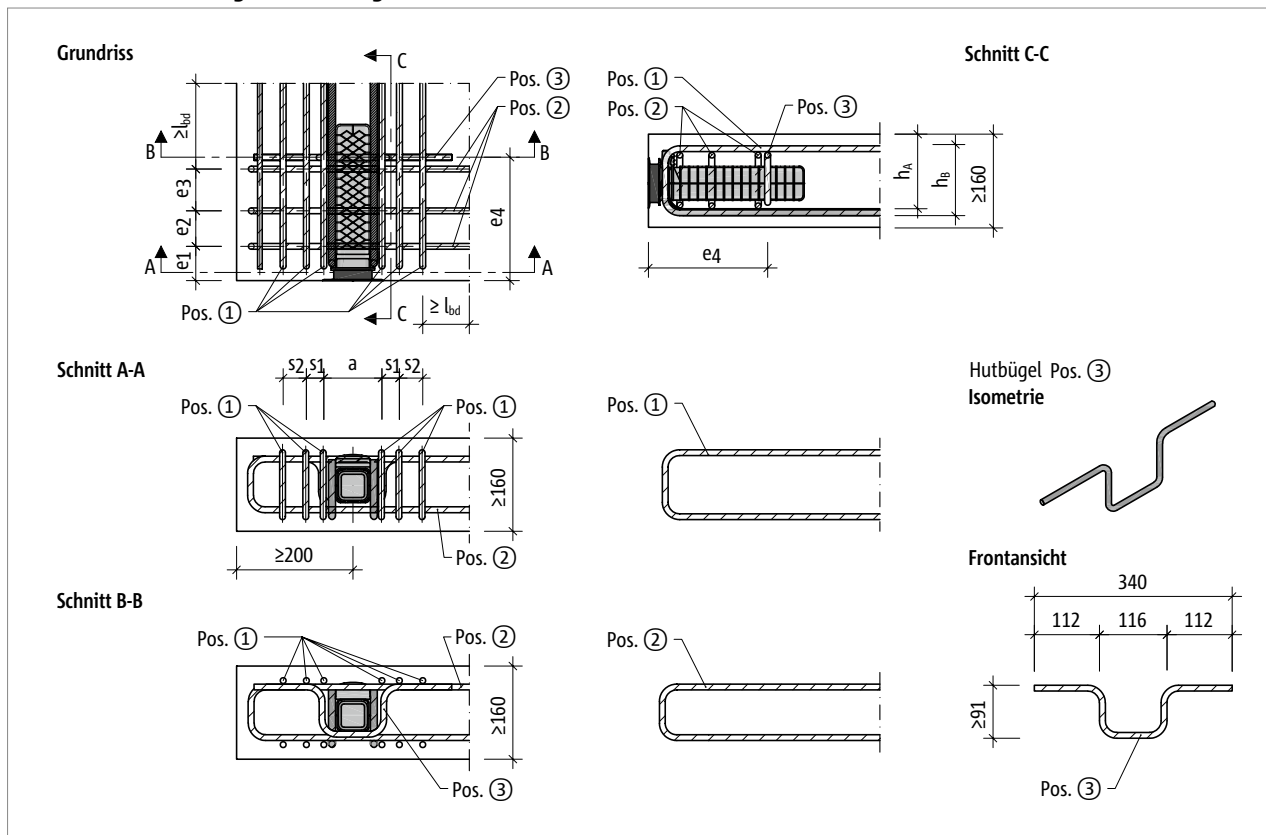


Abb. 132: Schöck Tronsole® Typ P: Bauseitige Bewehrung

| Schöck Tronsole® Typ | | | | P |
|---|------------------|--------------|--------------------------|-------------------------------|
| Bauseitige Bewehrung | Podestdicke [mm] | Abstand [mm] | Abstand [mm] | Betonfestigkeit \geq C20/25 |
| Abstände | | | | |
| Randabstand | ≥ 160 | a_R | ≥ 200 | - |
| Achsabstand | | a_T | ≥ 400 | |
| Abstand der Aufhängebewehrung vom belasteten Rand | | h_A | ≥ 128 | |
| Notwendige Höhe der Bügelbewehrung | | h_B | ≥ 120 ≥ 140 | |
| Steckbügel, A_{sX} | | | | |
| Pos. 1 | ≥ 160 | a | 100 | 6 \varnothing 10 |
| | | s_1 | 30 | |
| | | s_2 | 30–40 | |
| Querbewehrung, A_{sY} | | | | |
| Pos. 2 | ≥ 160 | e_1 | 55 | 3 \varnothing 10 |
| | | e_2 | | |
| | | e_3 | | |
| Hutbügel | | | | |
| Pos. 3 | ≥ 140 | e_4 | 205 | 1 \varnothing 10 |
| Stabstahl | | | | |
| Pos. 4 | ≥ 160 | e_1 | 55 | 1 \varnothing 10 |

Schöck Tronsole® Typ P: Bauseitige Bewehrung

Bauseitige Bewehrung

■ Bauseitige Bewehrung

- Die Höhe des bauseitigen Hutbügels (Pos. 3) hängt von der Podestdicke h ab. Sie sollte so gewählt werden, dass der Hutbügel um die Unterseite der Podesthülse herum geführt werden kann und seine Enden sich in der 2. Lage der oberen Plattenbewehrung befinden.
- Die Unterseite der Podesthülse der Tronsole® Typ P ist für die Kraftübertragung auf den bauseitigen Hutbügel (Pos. 3) an der Kontaktstelle mit einer Nut versehen.
- Die Steckbügel, A_{sx} (Pos. 1), dürfen bei ausreichender Länge auf die vom Tragwerksplaner nachzuweisende, statisch erforderliche Plattenbewehrung A_{sx} angerechnet werden.
- Wenn die einwirkende Querkraft $V_{Ed,z}$ bei Podestdicke ≥ 200 mm kleiner oder gleich der aufnehmbaren Querkraft $V_{Rd,z}$ bei Podestdicke 180 mm ist, dann kann die bauseitige Bewehrung analog zur Podestdicke 180 mm gewählt werden.
- Wenn die Positionierung der Podesthülse nicht wie auf Seite 134 möglich ist, kann die bauseitige Bewehrung alternativ gemäß der folgenden Abbildung ausgeführt werden.

Alternative bauseitige Bewehrung

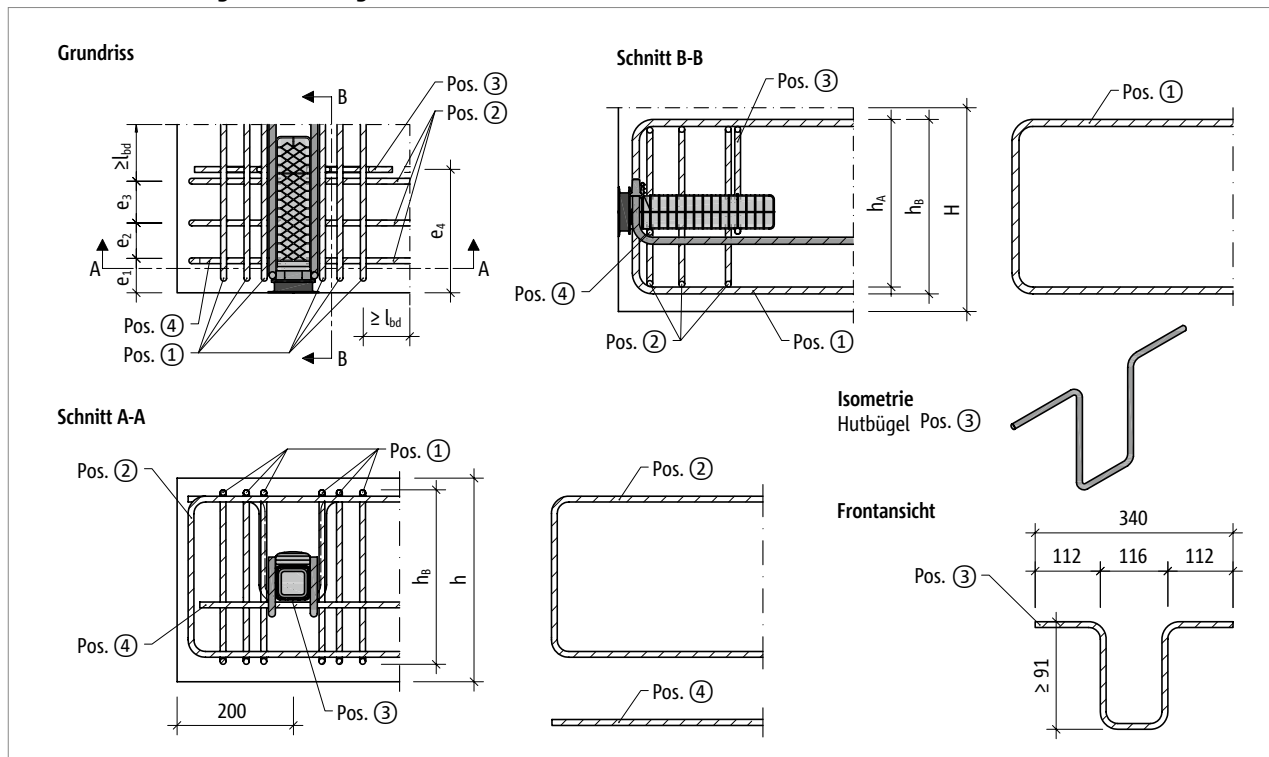


Abb. 133: Schöck Tronsole® Typ P: Bauseitige Bewehrung

Bauseitige Bewehrung bei paarweiser Elementanordnung

Erforderliche bauseitige Bewehrung für die paarweise Anordnung

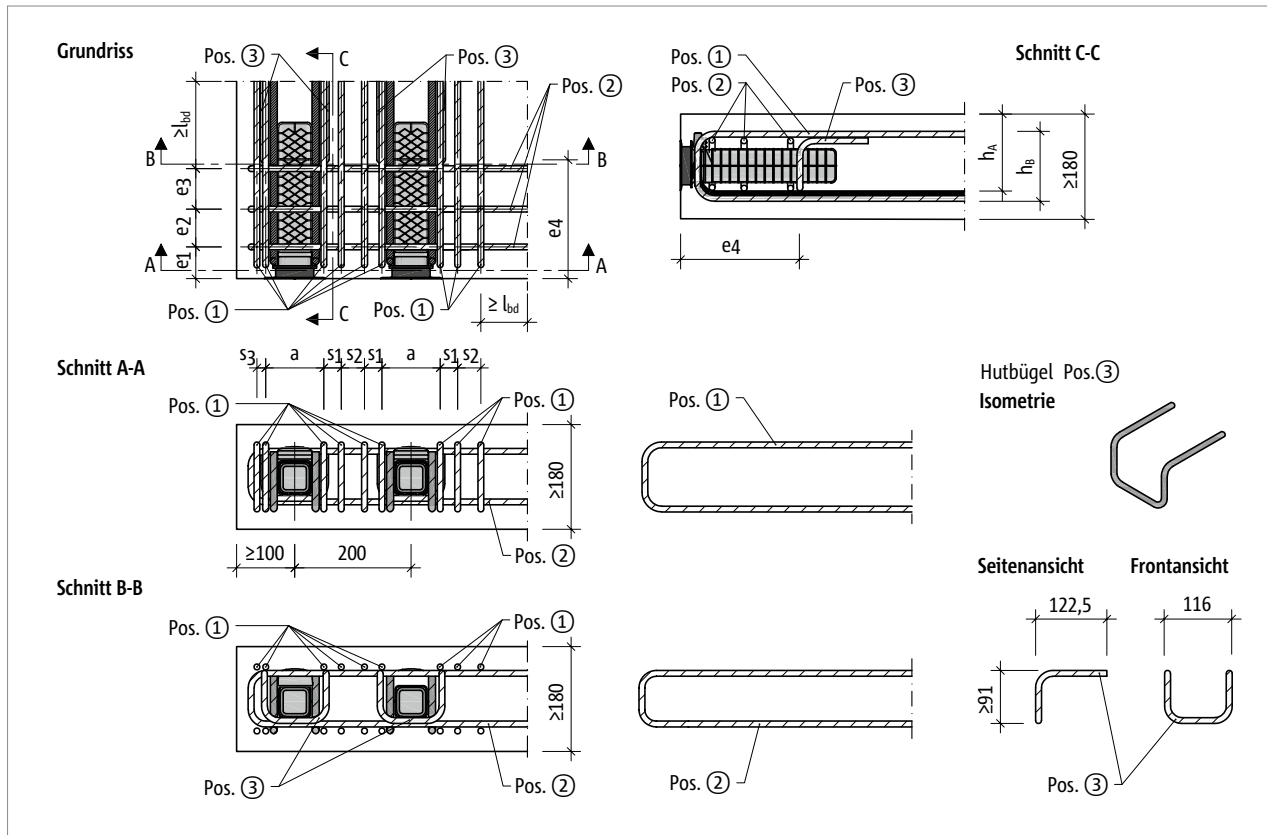


Abb. 134: Schöck Tronsole® Typ P: Bauseitige Bewehrung für die paarweise Anordnung

| Schöck Tronsole® Typ | | | | P |
|---|------------------|--------------|--------------------------|-------------------------------|
| Bauseitige Bewehrung | Podestdicke [mm] | Abstand [mm] | Abstand [mm] | Betonfestigkeit $\geq C40/50$ |
| Abstände | | | | |
| Randabstand | ≥ 180 | a_R | ≥ 100 | - |
| Achsabstand | | a_T | ≥ 500 | |
| Abstand der Aufhängebewehrung vom belasteten Rand | | h_A | ≥ 138 | |
| Notwendige Höhe der Bügelbewehrung | | h_B | ≥ 120 ≥ 140 | |
| Steckbügel, A_{sx} | | | | |
| Pos. 1 | ≥ 180 | a | 100 | 9 \varnothing 10 |
| | | s_1 | 30 | |
| | | s_2 | 40 | |
| | | s_3 | 15–40 | |
| Querbewehrung, A_{sy} | | | | |
| Pos. 2 | ≥ 180 | e_1 | 55 | 3 \varnothing 10 |
| | | e_2 | | |
| | | e_3 | | |
| Hutbügel | | | | |
| Pos. 3 | ≥ 180 | e_4 | 205 | 1 \varnothing 10 |

Schöck Tronsole® Typ P: Bauseitige Bewehrung für die paarweise Anordnung

Bauseitige Bewehrung bei paarweiser Elementanordnung

Bauseitige Bewehrung

- Die Höhe des bauseitigen Hutbügels (Pos. 3) hängt von der Podestdicke h ab. Sie sollte so gewählt werden, dass der Hutbügel um die Unterseite der Podesthülse herum geführt werden kann und seine Enden sich in der 2. Lage der oberen Plattenbewehrung befinden.
- Die Unterseite der Podesthülse der Tronsole® Typ P ist für die Kraftübertragung auf den bauseitigen Hutbügel (Pos. 3) an der Kontaktstelle mit einer Nut versehen.
- Die Steckbügel, A_{sx} (Pos. 1), dürfen bei ausreichender Länge auf die vom Tragwerksplaner nachzuweisende, statisch erforderliche Plattenbewehrung A_{sx} angerechnet werden.
- Wenn die einwirkende Querkraft $V_{Ed,z}$ bei Plattendicke ≥ 200 mm kleiner oder gleich der aufnehmbaren Querkraft $V_{Rd,z}$ bei Plattendicke 180 mm ist, dann kann die bauseitige Bewehrung analog zur Plattendicke 180 mm gewählt werden.

Alternative bauseitige Bewehrung

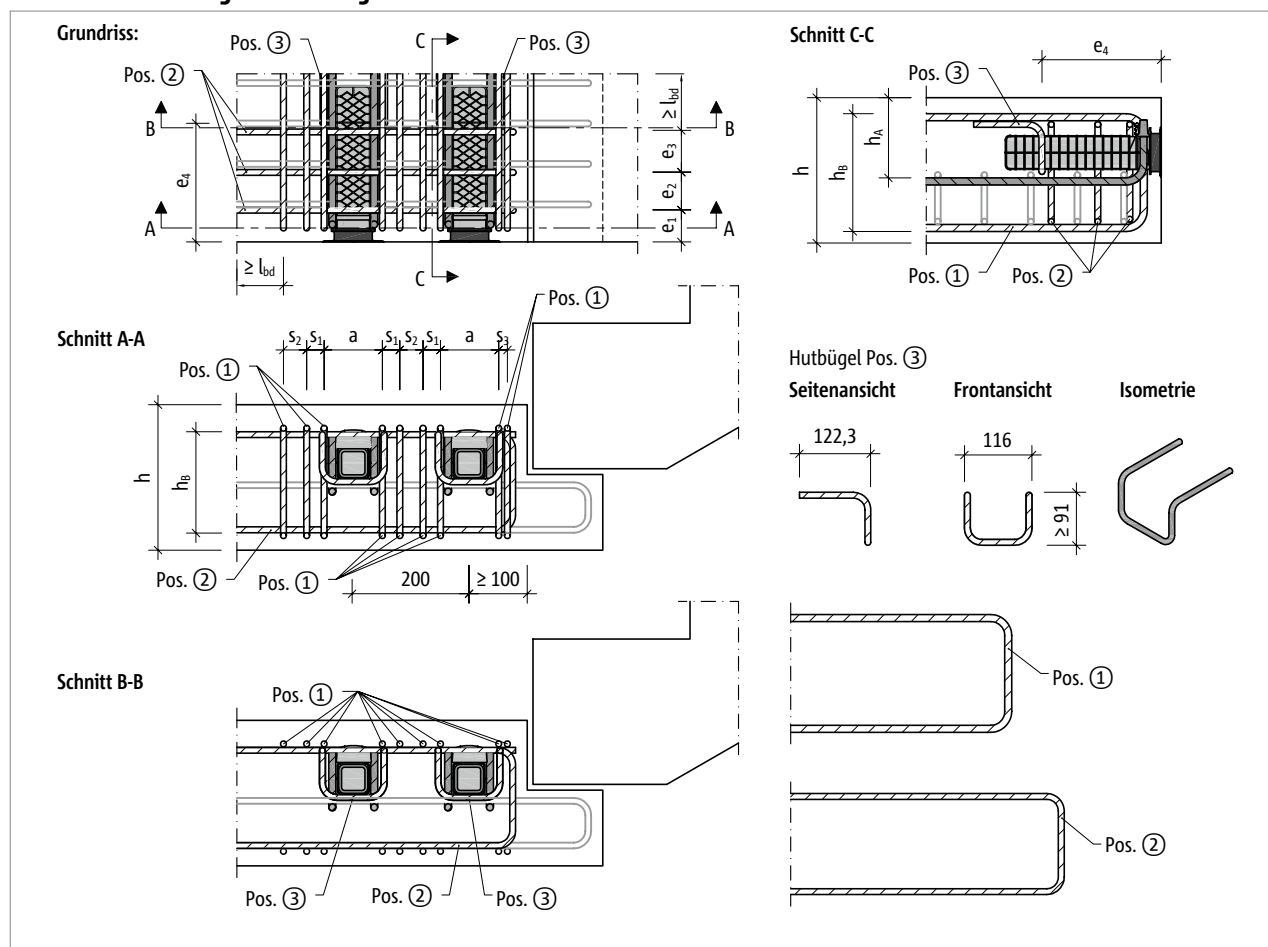


Abb. 135: Schöck Tronsole® Typ P: Bauseitige Bewehrung für die paarweise Anordnung

Verformung

Verformung bei positiver und negativer Querkraftbeanspruchung

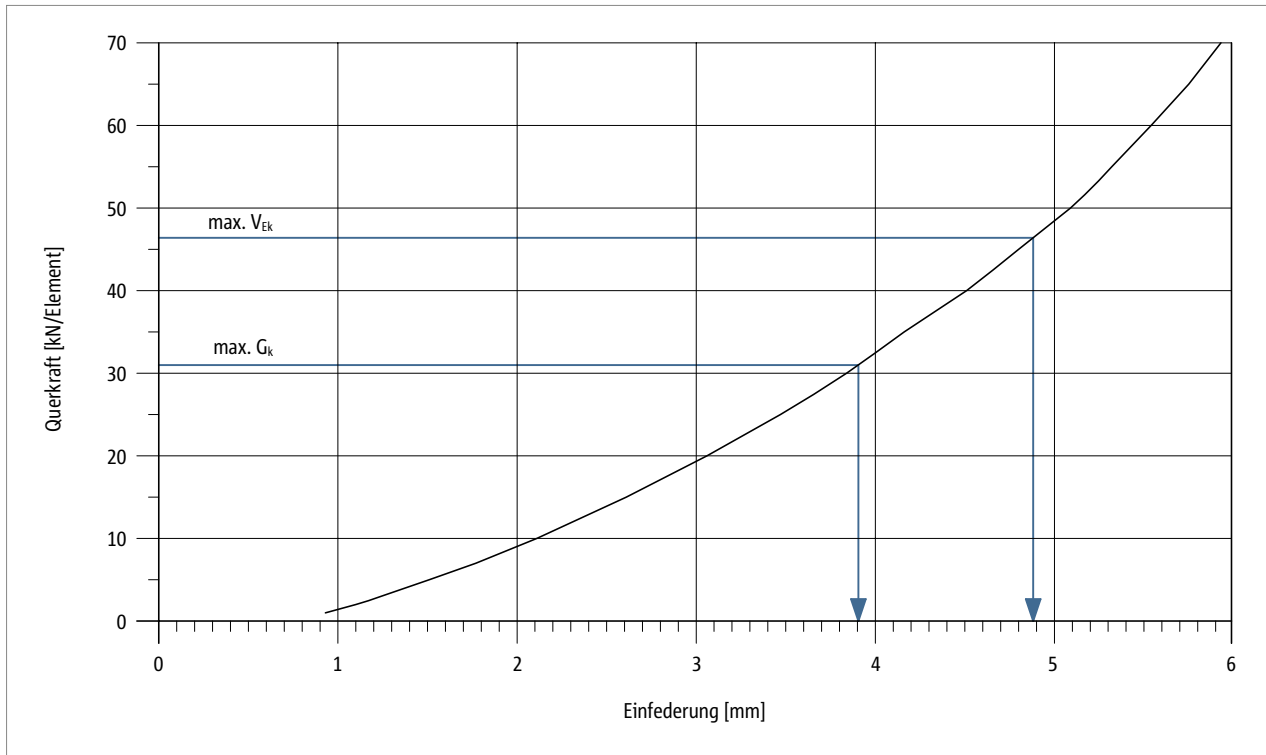


Abb. 136: Schöck Tronsole® Typ P: Verformung des Elastomerlagers Elodur®, bei positivem $V_{Ek,z}$

P

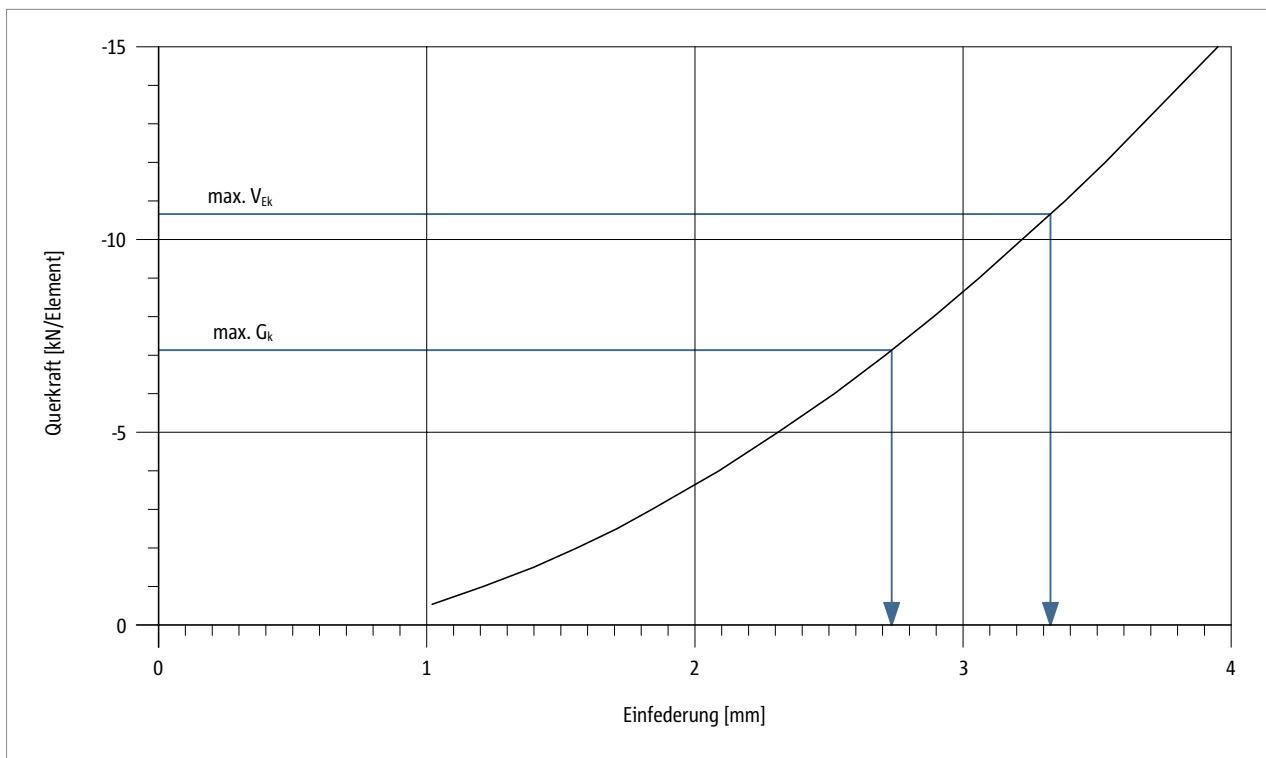


Abb. 137: Schöck Tronsole® Typ P: Verformung des Elastomerlagers Elodur®, bei negativem $V_{Ek,z}$

Verformung

Verformung bei positiver Querkraftbeanspruchung und paarweiser Anordnung

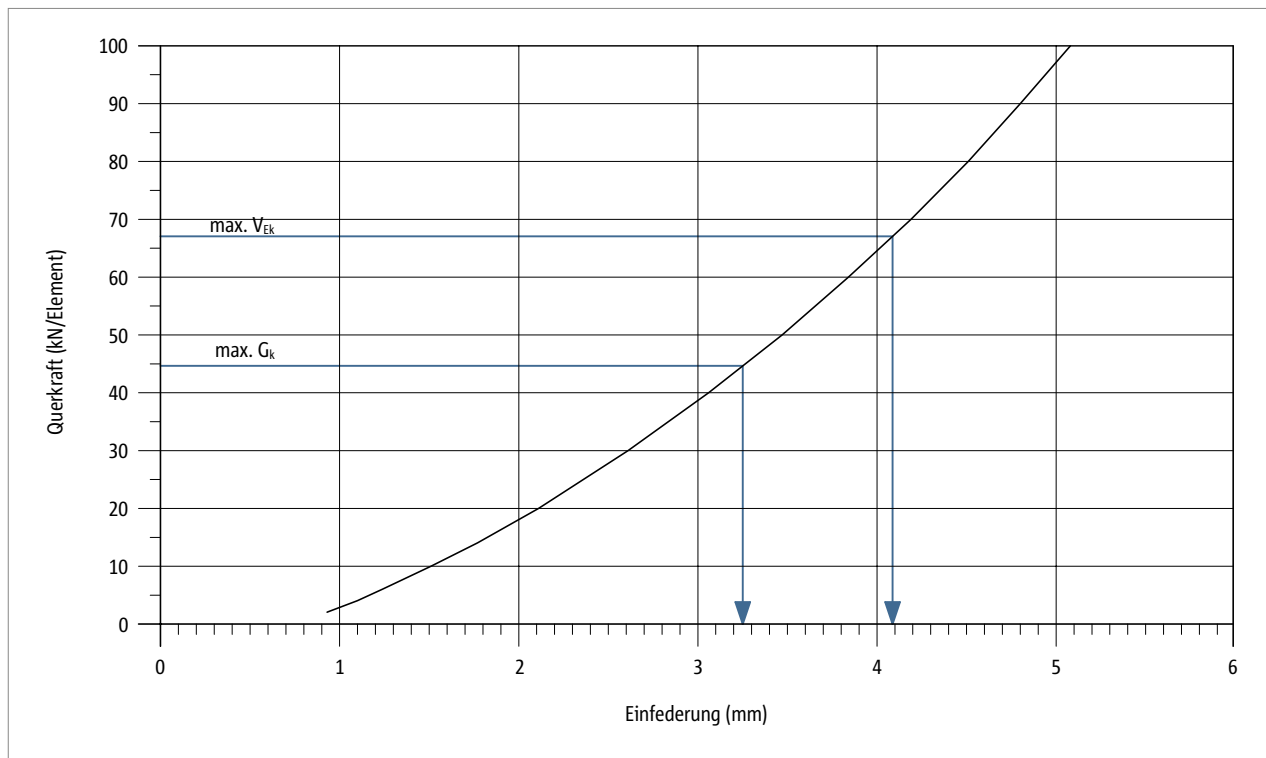


Abb. 138: Schöck Tronsole® Typ P: Verformung des Elastomerlagers Elodur®, unter vertikaler Beanspruchung $V_{Ek,z}$ bei paarweiser Anordnung

i Hinweise zur Verformung

- Mit Einfederung ist die vertikale Verformung des Elastomerlagers Elodur® unter vertikaler Querkraftbeanspruchung gemeint.
- $\text{Max. } V_{Ek} = \text{Max. } V_{Ed}/\gamma$, wobei $\gamma = 1,4$
- $\gamma = 1,4$ gilt unter der Annahme, dass $\text{Max. } V_{Ed}$ zu zwei Dritteln aus Eigengewicht und zu einem Drittel aus Verkehrslast zusammengesetzt ist.
- Somit ist $\text{Max. } V_{Ek}$ die maximale Gebrauchslast und das maximale Eigengewicht ist $\text{Max. } G_k = 2/3 \cdot \text{Max. } V_{Ek}$.

P

Bauseitiger Hutbügel | Tragelement

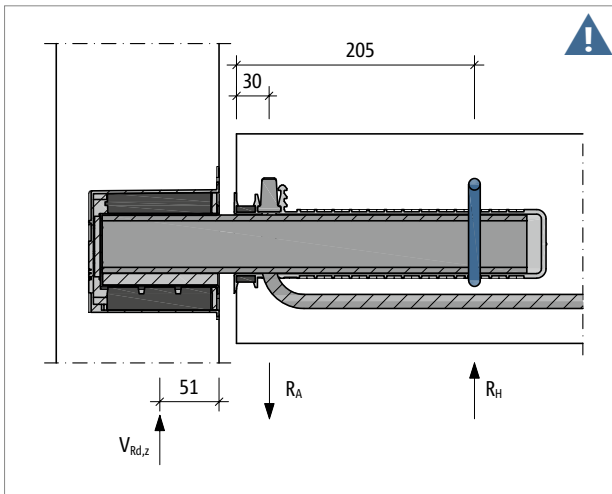


Abb. 139: Schöck Tronsole® Typ P: Bauseitiger Hutbügel eingefärbt

! Hutbügel zur Ausbildung des statischen Systems notwendig

Die Podesthülse der Schöck Tronsole® Typ P enthält einen Aufhängebügel. Zur Ausbildung des statischen Systems, wie angenommen, muss bauseitig ein Hutbügel hinzugefügt werden. Durch den Aufhängebügel und den Hutbügel wird ein Kräftepaar hervorgerufen, das für die Einspannung der Tronsole® im Stahlbetonbauteil erforderlich ist.

! Gefahrenhinweis – fehlender Hutbügel

- Für die angegebene Tragfähigkeit der Schöck Tronsole® ist der bauseitige Hutbügel (Pos. 3) zwingend erforderlich.
- Der Hutbügel muss als Teil der bauseitigen Bewehrung eingeplant und in der vorgesehenen Nut auf der Unterseite der Podesthülse eingebaut werden.

P

Tragelement

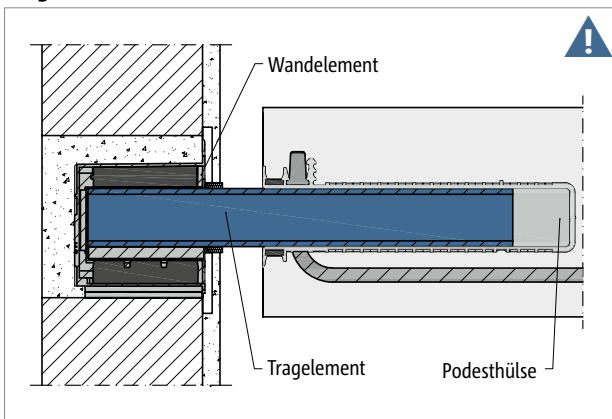


Abb. 140: Schöck Tronsole® Typ P: Mehrteiliges Produkt (Wandelement, Tragelement, Podesthülse); Tragelement (eingefärbt) muss auf der Baustelle eingebaut werden.

! Tragelement zur Querkraftübertragung erforderlich

Die Schöck Tronsole® Typ P besteht aus Wandelement, Podesthülse und Tragelement. Das Tragelement muss auf der Baustelle eingebaut werden. Das Wandelement wird auf der Baustelle eingebaut. Die Podesthülse kann entweder im Fertigteilwerk oder auf der Baustelle in Ortbeton eingebaut werden. Jeder Podesthülse ist ein Tragelement zuzuordnen.

! Gefahrenhinweis – fehlendes Tragelement

- Ohne das Tragelement wird das Podest abstützen.
- Das Tragelement muss auf der Baustelle eingebaut werden.

Fertigteilbauweise

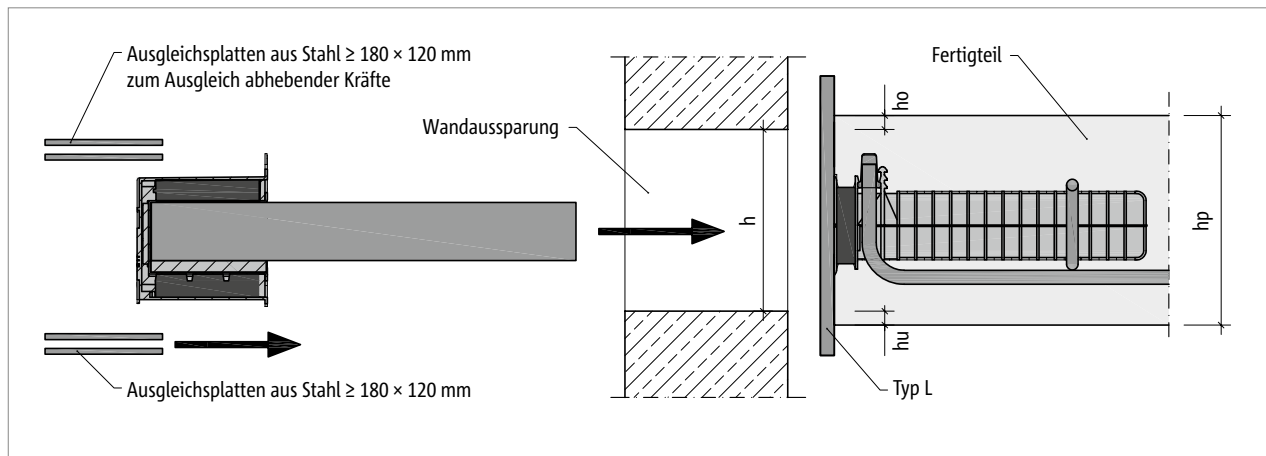


Abb. 141: Schöck Tronsole® Typ P: Wandaussparung bei Fertigteilbauweise

i Fertigteilbauweise

- Das Wandelement der Schöck Tronsole® Typ P muss auf einem ebenen vollflächigen Auflager aufliegen.
- Die Schöck Tronsole® Typ P wird nachträglich durch die Treppenhauswand eingeschoben. In der Treppenhauswand ist eine durchgehende Wandaussparung vorzusehen.
- Beim Einsetzen des Podests ist die Höhenlage des Podests ggf. durch druckfeste Ausgleichsplatten (z. B. aus Stahl, Mindestgröße 180 mm × 120 mm) unter dem Wandelement zu justieren – im Falle auftretender abhebender Kräfte auch oberhalb des Wandelements. Die komplette Auflagerfläche des Wandelements muss vollflächig mit den Ausgleichsplatten unterlegt werden.
- Für die Größe der Wandaussparung bei Einbau in Sichtbeton gilt: $h = h_p - h_o - h_u$. Empfohlene Werte siehe folgende Tabelle.

| Schöck Tronsole® Typ | P | |
|----------------------|------------------|-------|
| | Höhe Podest [mm] | |
| Wandaussparung bei | 160 | ≥ 180 |
| h [mm] | 140 | ≥ 150 |
| h _u [mm] | 10 | ≥ 15 |
| h _o [mm] | 10 | ≥ 15 |
| b [mm] | 270 | 270 |

Brandschutz

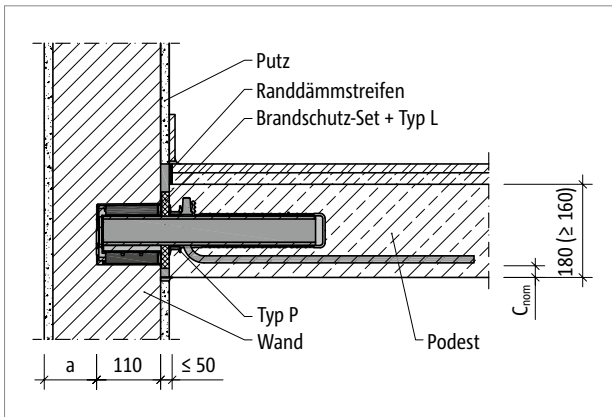


Abb. 142: Schöck Tronsole® Typ P: Brandschutzausführung

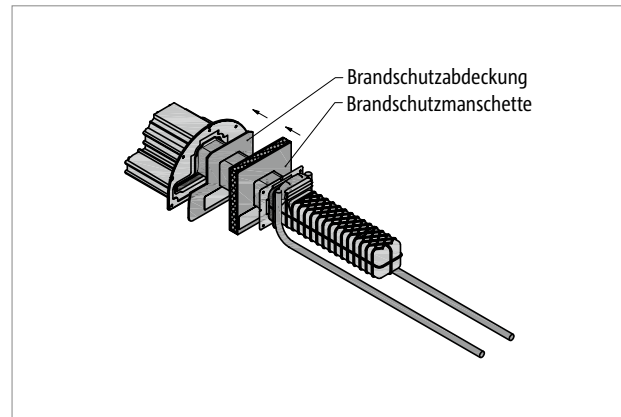


Abb. 143: Schöck Tronsole® Typ P: 3D-Ansicht des Produkts mit 2-teiligem Brandschutz-Set

Brandschutz

- Bei einer Plattendicke von ≥ 180 mm erfüllt die Tronsole® Typ P die Feuerwiderstandsklasse R 90.
Bei einer Plattendicke von 160 mm erfüllt die Tronsole® Typ P die Feuerwiderstandsklasse R 30. Es gelten in beiden Fällen die Bemessungswerte auf den Seiten 132–133.
- Zur Erreichung der Feuerwiderstandsklasse R 30 bzw. R 90 ist für die Tronsole® Typ P ein optionales Brandschutz-Set erforderlich. Dieses Set besteht aus einer Brandschutzabdeckung und je nach Fugenbreite einer, zwei oder drei Brandschutzmanschetten.
- Das Brandschutz-Set ist separat erhältlich und besteht aus einer Brandschutzabdeckung und einer Brandschutzmanschette. Die Brandschutzabdeckung mit doppelseitigen Klebeband muss zur Abdichtung auf das Wandelement geklebt werden. Die Brandschutzmanschette muss auf das Tragelement geschoben werden.
- Bei Fugenbreiten > 25 mm sind weitere Brandschutzmanschetten notwendig:
 - Fugenbreite 0 mm bis 25 mm: 1 Brandschutz-Set
 - Fugenbreite 26 mm bis 45 mm: 1 Brandschutz-Set + 1 zusätzliche Brandschutzmanschette
 - Fugenbreite 46 mm bis 50 mm: 1 Brandschutz-Set + 2 zusätzliche Brandschutzmanschetten
- Ein Mindestabstand des Aufhängebügels der Tronsole® Typ P zur Bauteiloberfläche ist einzuhalten.
 - Bei Plattendicke ≥ 180 mm: $C_{nom} \geq 30$ mm
 - Bei Plattendicke 160 mm: $C_{nom} \geq 20$ mm
- Die Brandschutzklassifizierung der Treppenhauswand wird durch das Wandelement nicht gestört, wenn eine Hinterlegung mit mindestens 40 mm Mauerwerksteinen ($a \geq 40$ mm) ausgeführt wird. Ein mineralischer Putz darf auf die Dicke angerechnet werden.

Materialien | Einbau

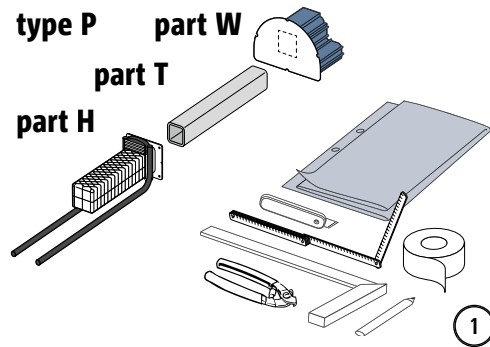
Materialien und Baustoffe

| Schöck Tronsole® Typ P | |
|------------------------|------------------------------------|
| Produktbestandteil | Material |
| Außenkasten | Polystyrol |
| Innenkasten | Polystyrol |
| PE-Schaum-Einsatz | PE-Schaum nach DIN EN 14313 |
| Elastomerlager | Polyurethan nach DIN EN 13165 |
| Lastverteilplatte | S355 nach DIN EN 10025 |
| Tragelement | S460, Feuerverzinkt gemäß DIN 1461 |
| Podesthülse | Polystyrol |
| Aufhängebügel | Betonstahl B500B nach DIN 488-1 |
| Druckumlenkelement | Baustahl S460 nach DIN EN 10025 |
| Spannungsdämpfer | Polyurethan nach DIN EN 13165 |
| Abdichtung | PE-Schaum nach DIN EN 14313 |

i Einbau

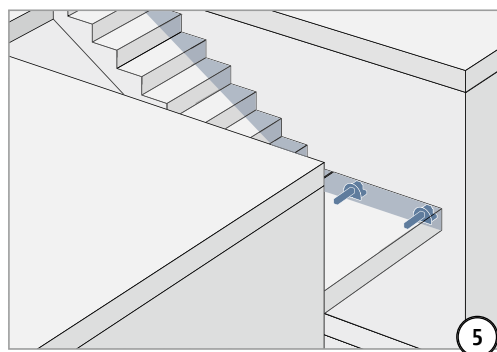
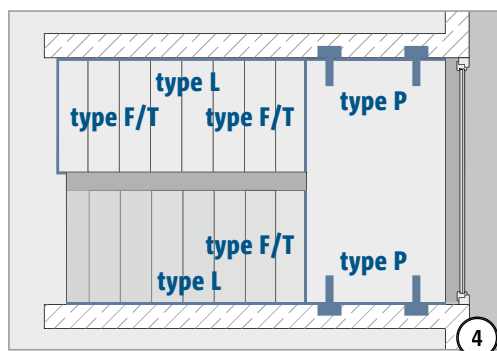
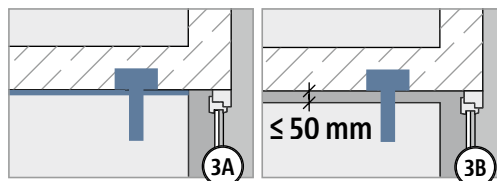
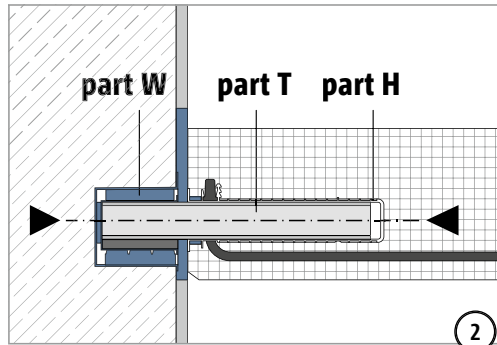
- Das Wandelement der Schöck Tronsole® Typ P muss auf einem ebenen vollflächigen Auflager aufliegen.
- Beim Einsetzen des Podests ist die Höhenlage des Podests ggf. durch druckfeste Ausgleichsplatten (z. B. aus Stahl, Mindestgröße 180 mm × 120 mm) unter dem Wandelement zu justieren – im Falle auftretender abhebender Kräfte auch oberhalb des Wandelements. Die komplette Auflagerfläche des Wandelements muss vollflächig mit den Ausgleichsplatten unterlegt werden.

Einbauanleitung – Baustelle Ortbeton

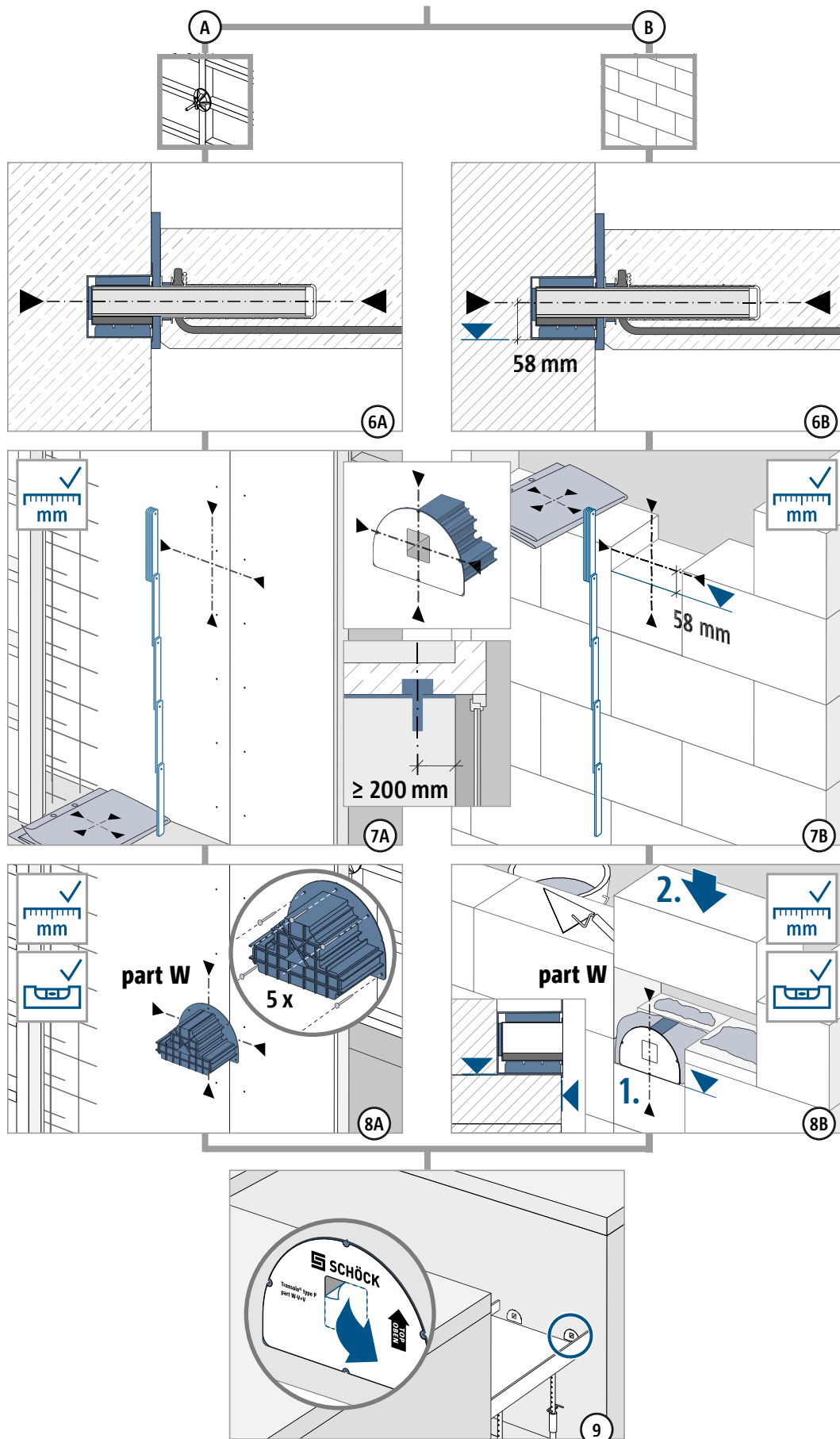


⚠ WARNING

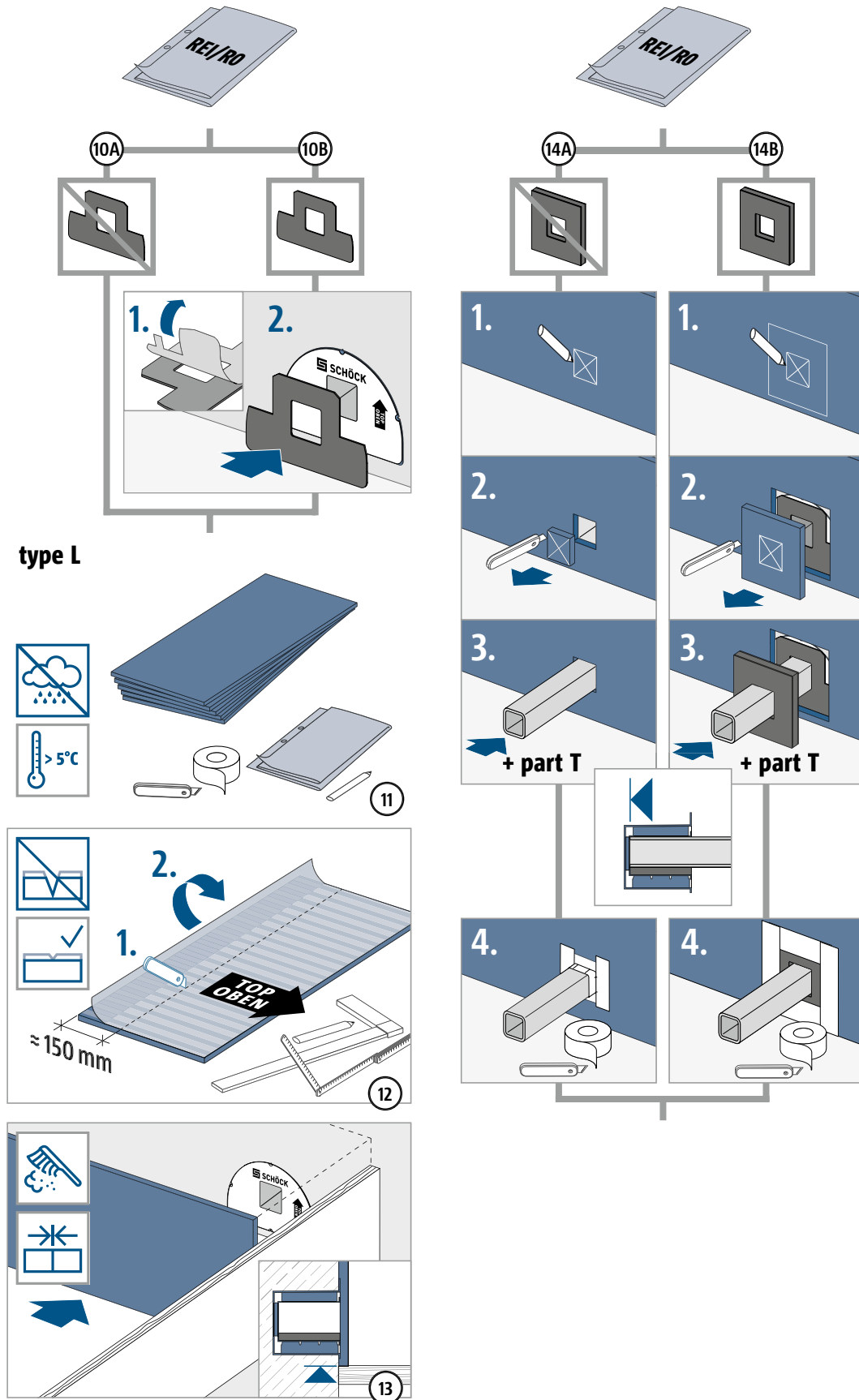
Gefahr durch abstürzendes Bauteil bei unvollständigem Einbau! Es müssen alle Parts Tronsole® Typ P (Parts W + T + H) verbaut werden.



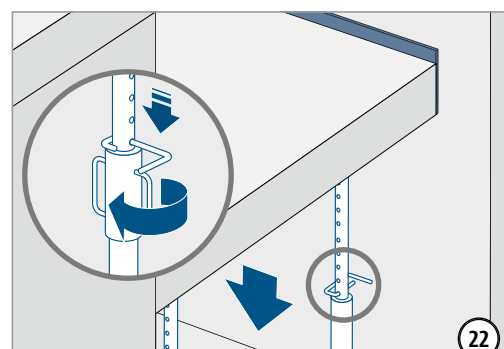
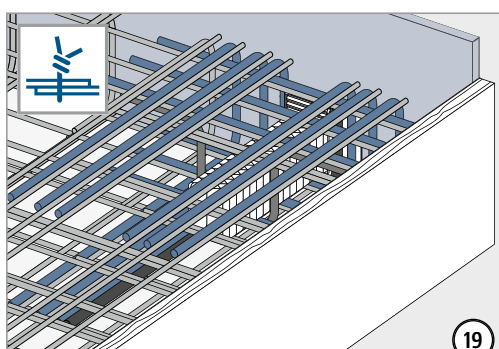
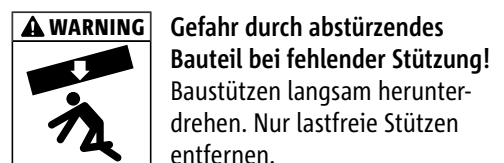
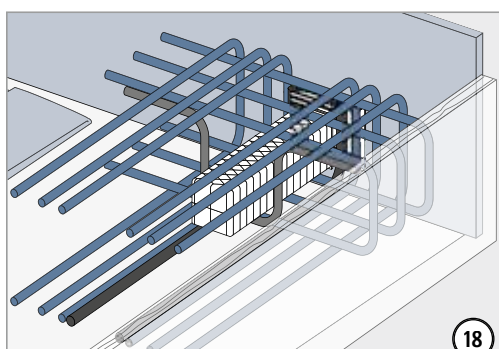
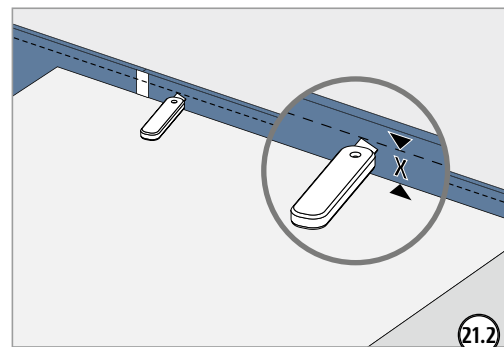
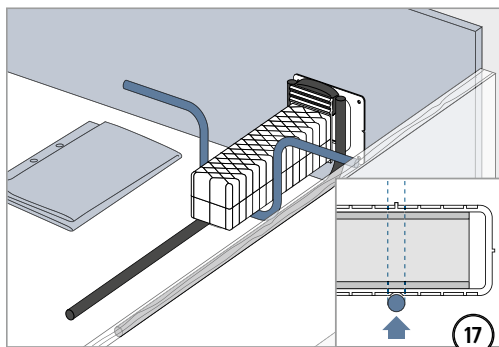
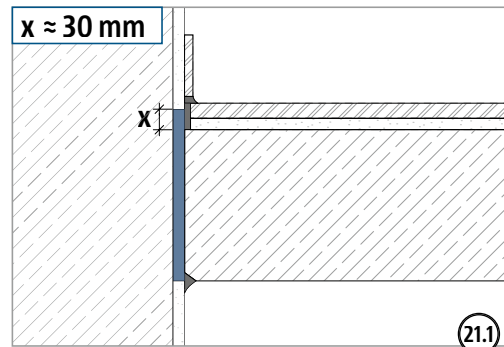
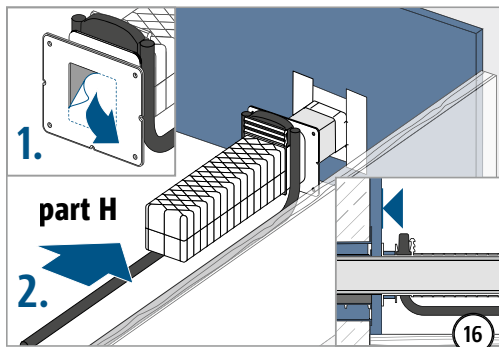
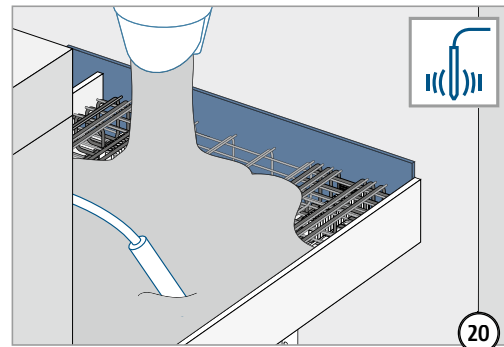
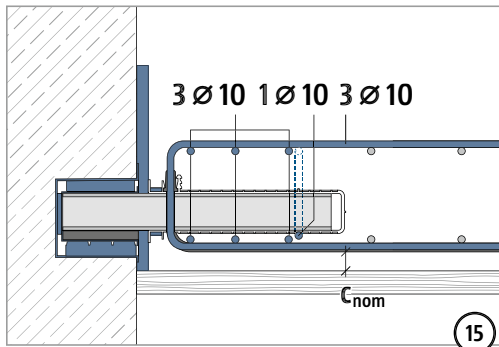
Einbauanleitung – Baustelle Ortbeton



Einbauanleitung – Baustelle Ortbeton

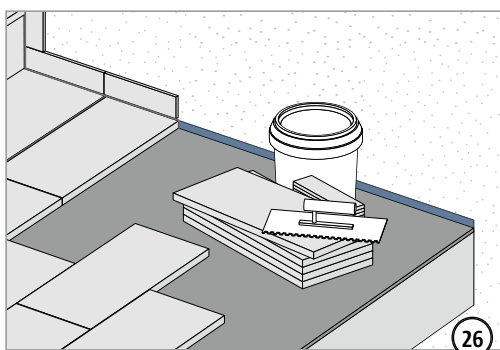
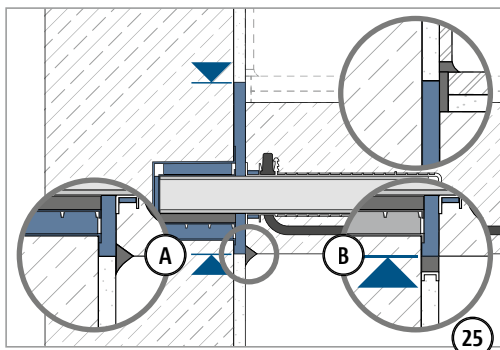
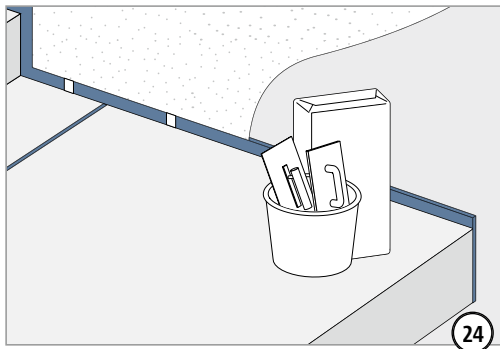
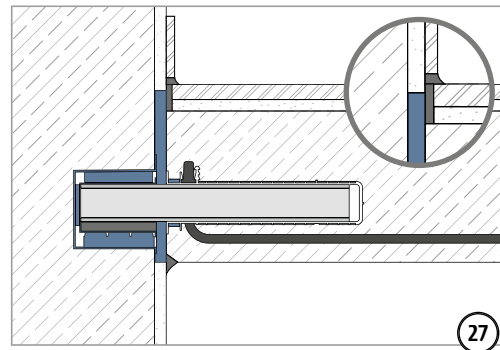
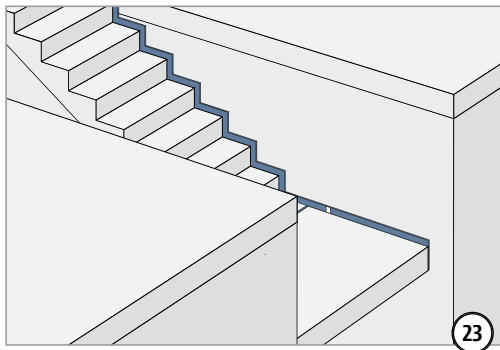


Einbauanleitung – Baustelle Ortbeton



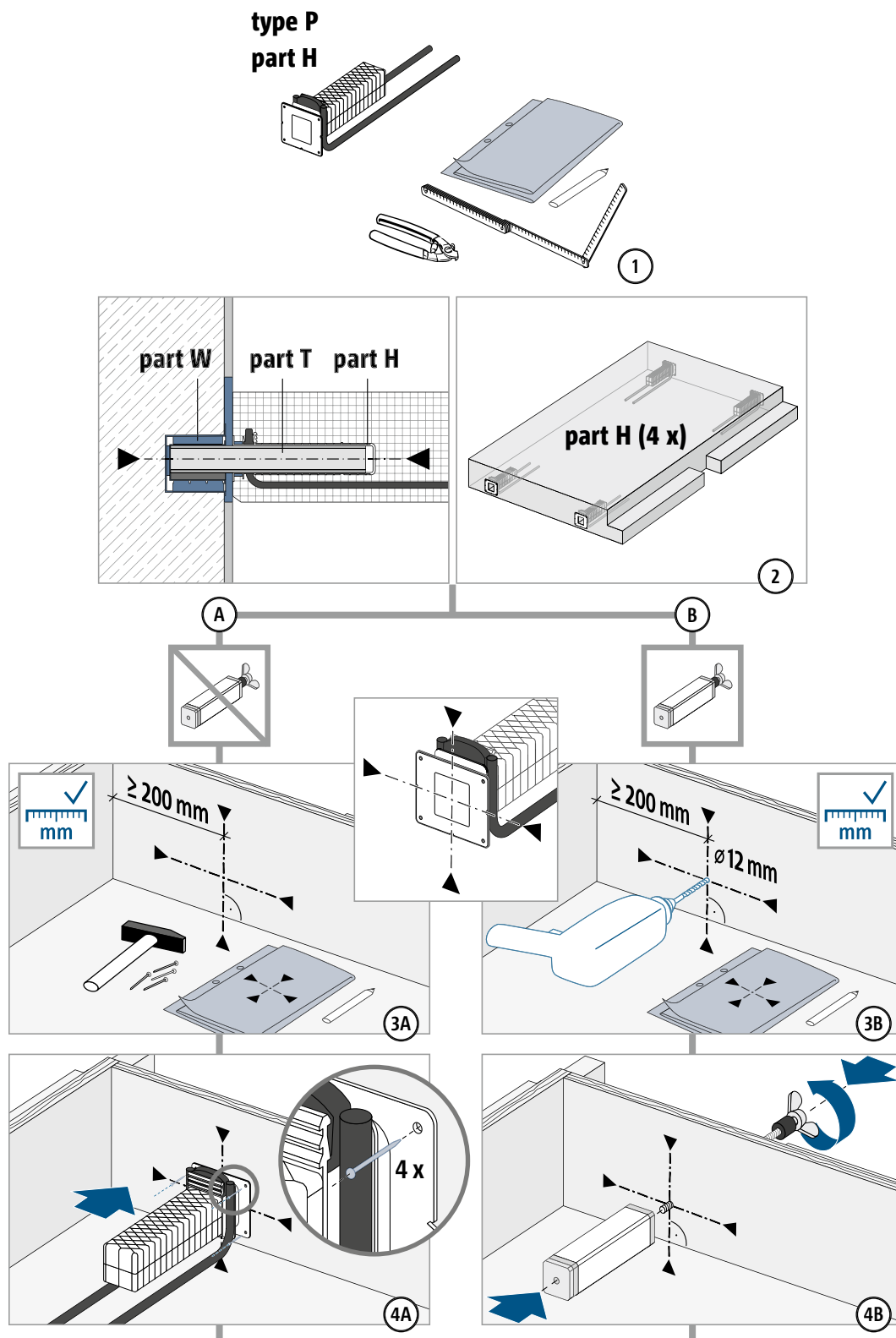
P

Einbauanleitung – Baustelle Ortbeton



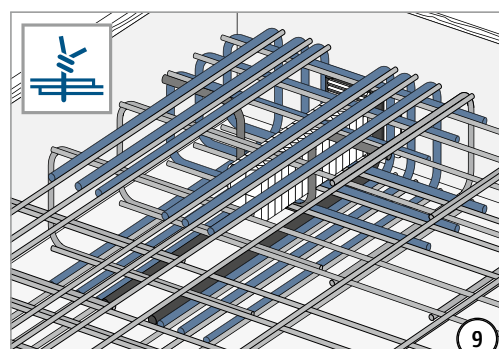
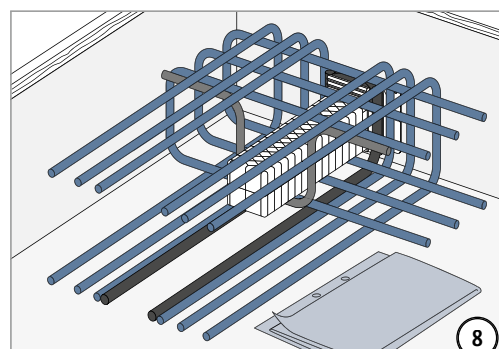
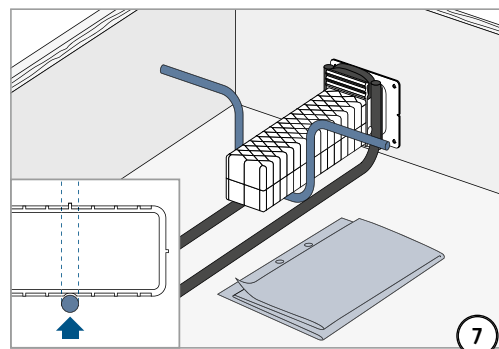
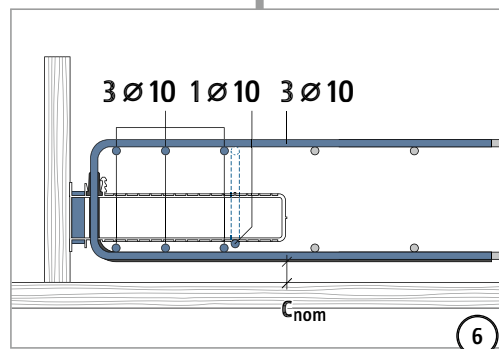
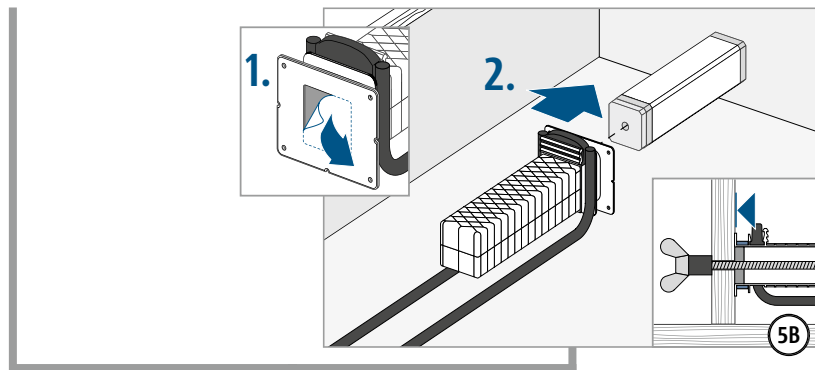
P

Einbauanleitung – Fertigteilwerk

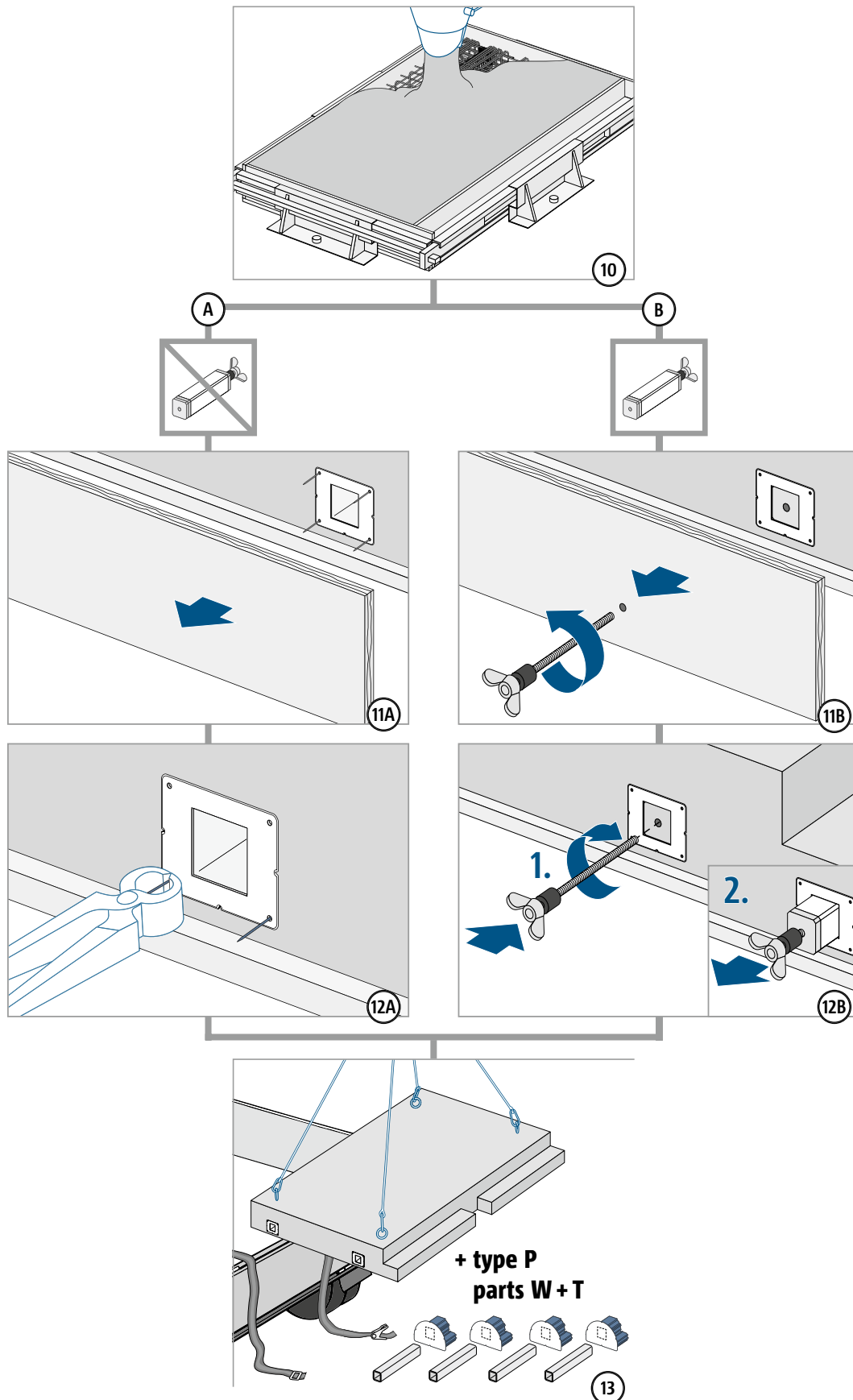


P

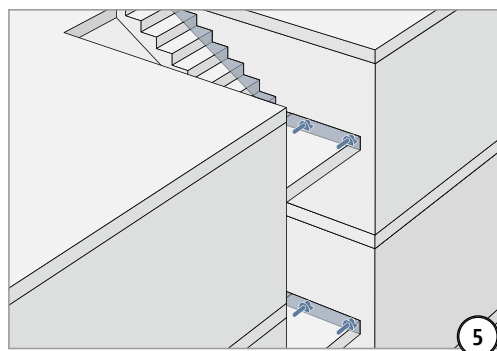
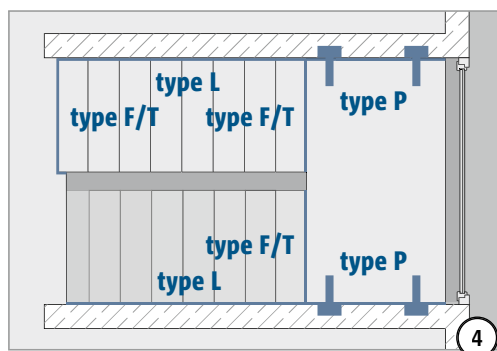
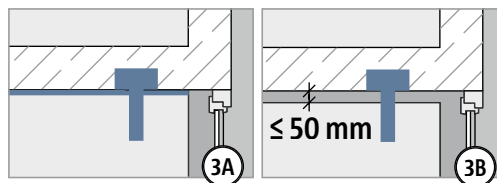
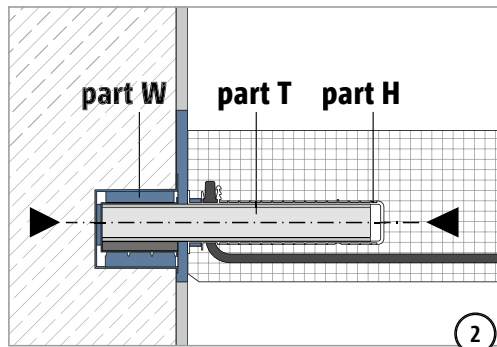
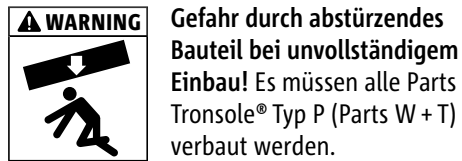
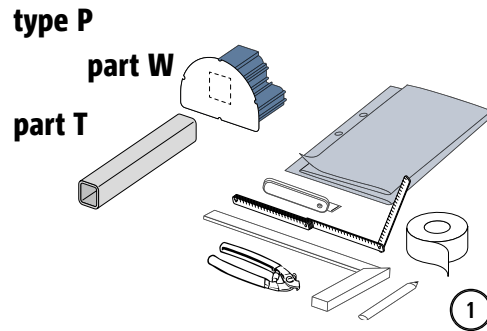
Einbauanleitung – Fertigteilwerk



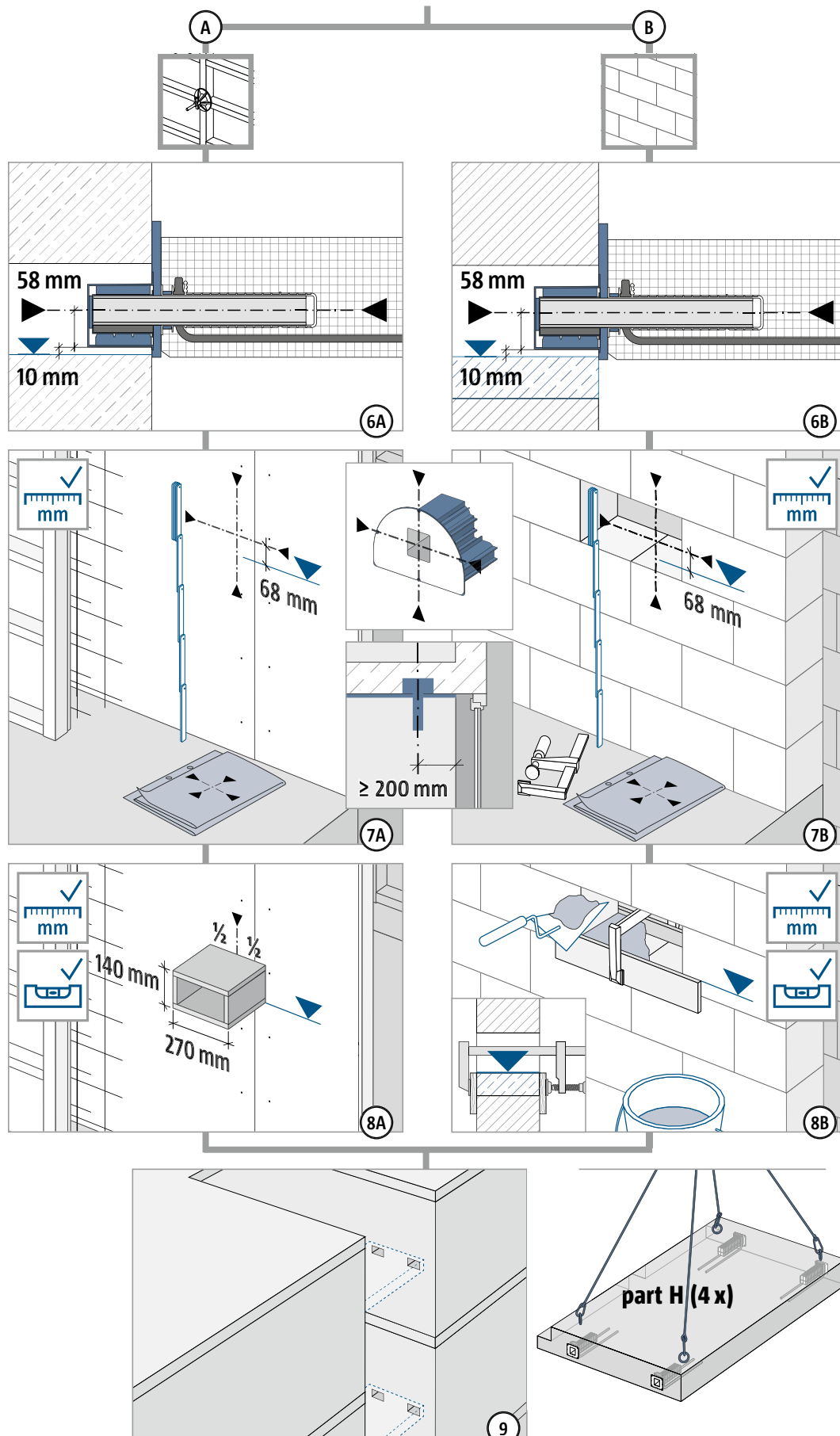
Einbauanleitung – Fertigteilwerk



Einbauanleitung – Fertigteil Baustelle

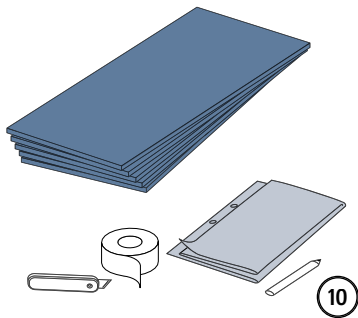


Einbauanleitung – Fertigteil Baustelle

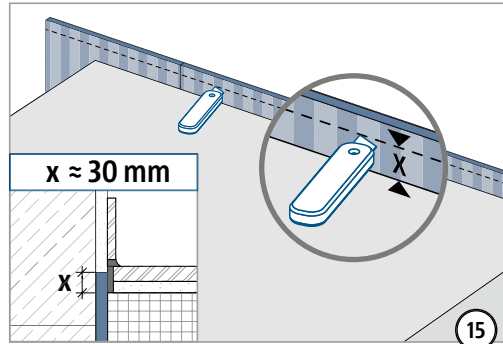


Einbauanleitung – Fertigteil Baustelle

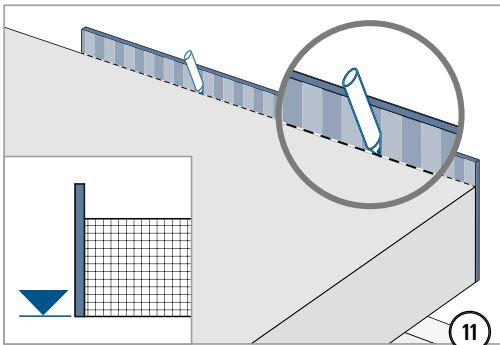
type L



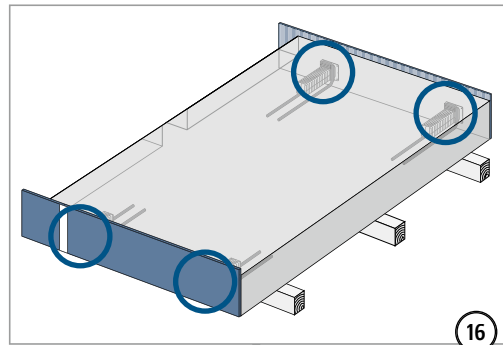
10



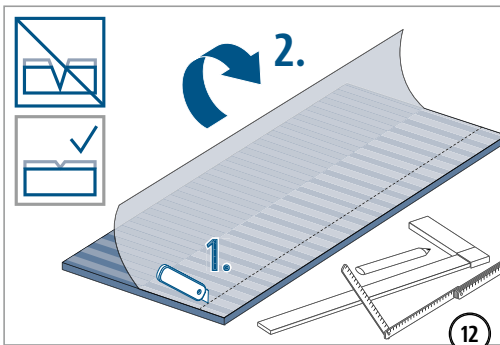
15



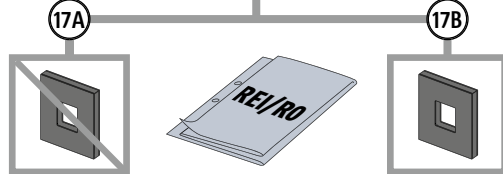
11



16

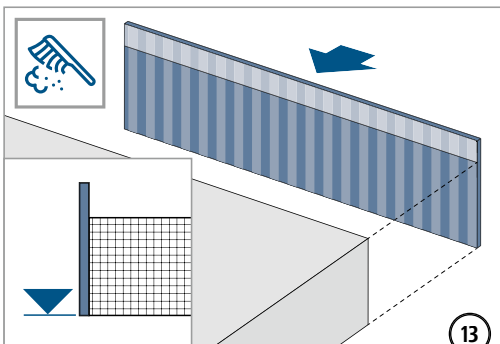
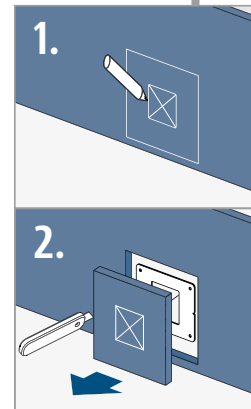
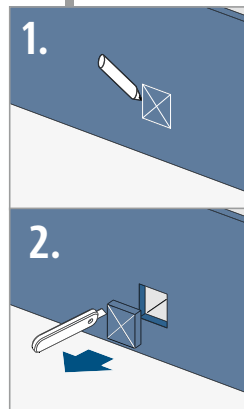


12

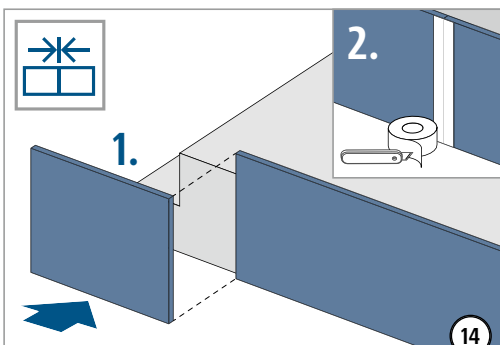


17A

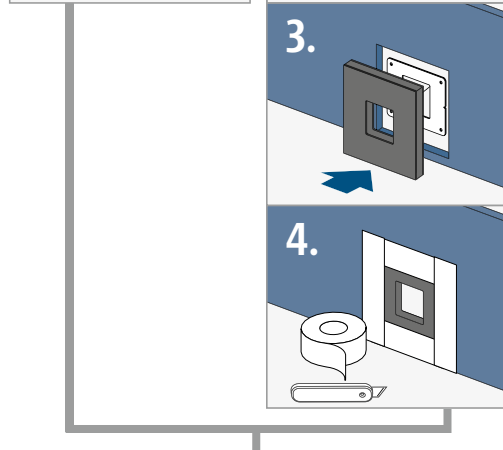
17B



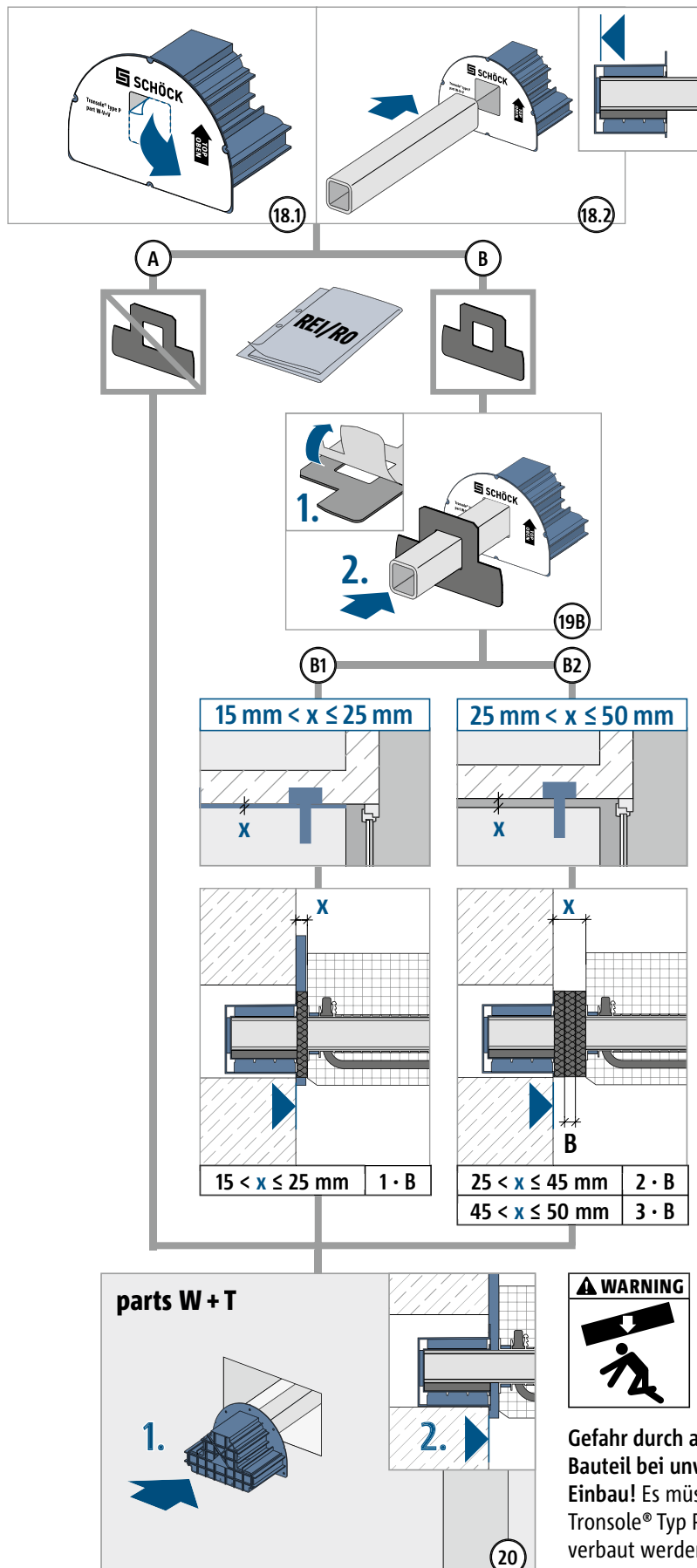
13



14

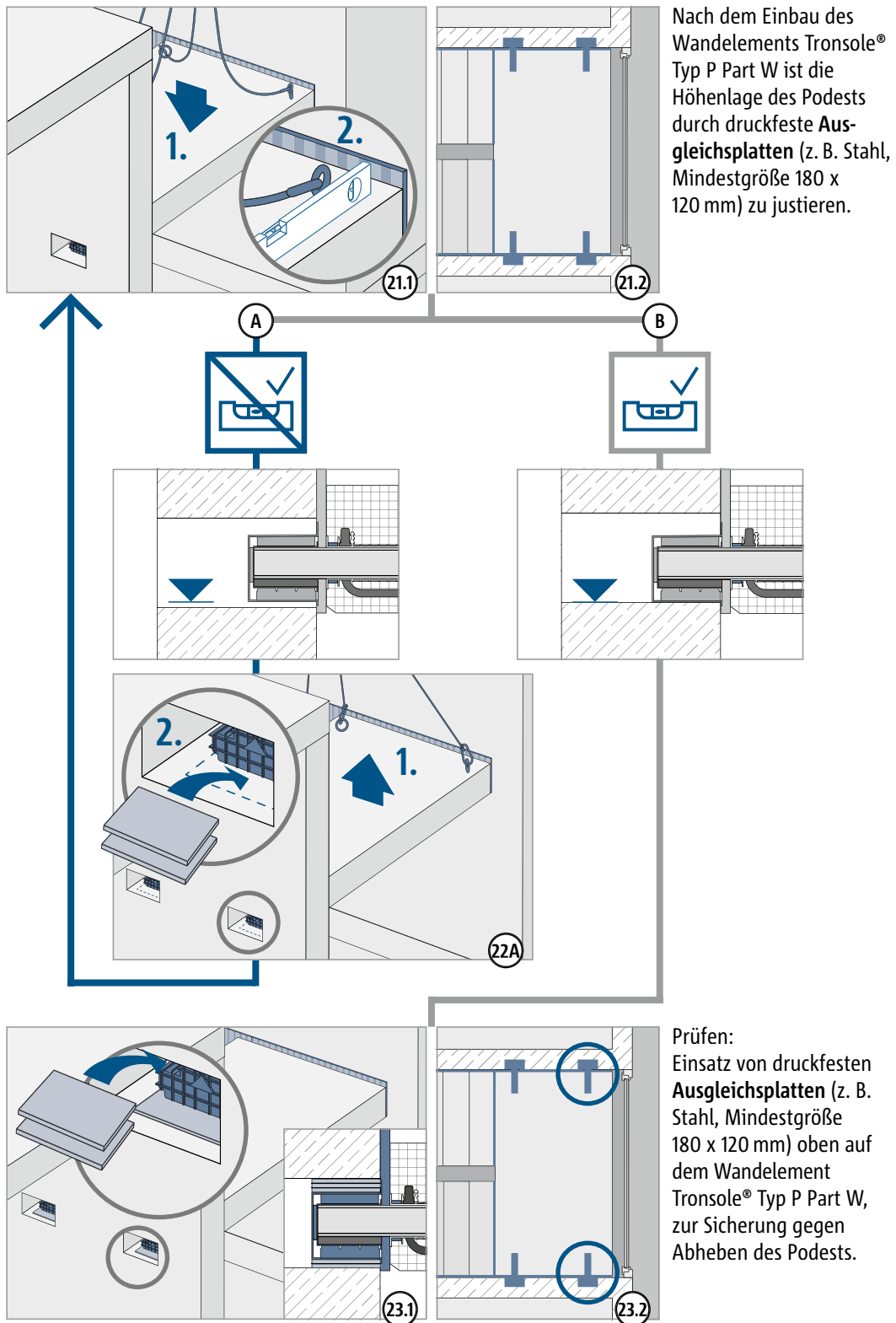


Einbauanleitung – Fertigteil Baustelle

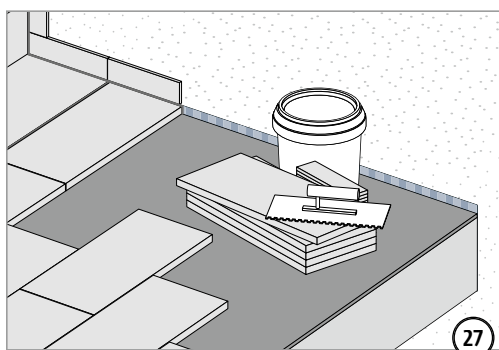
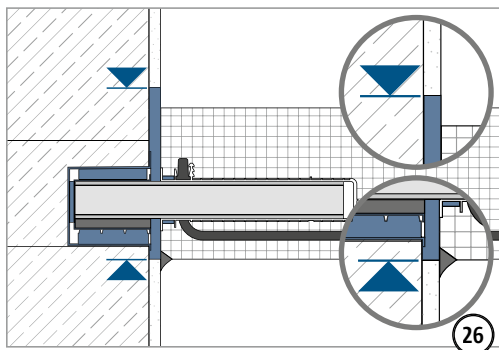
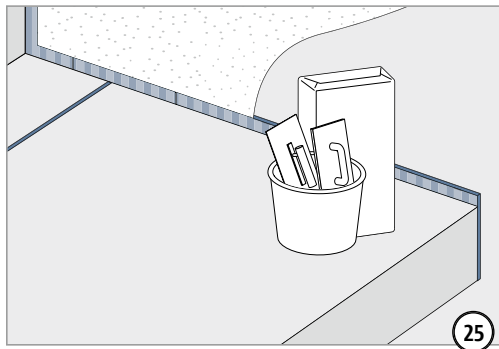
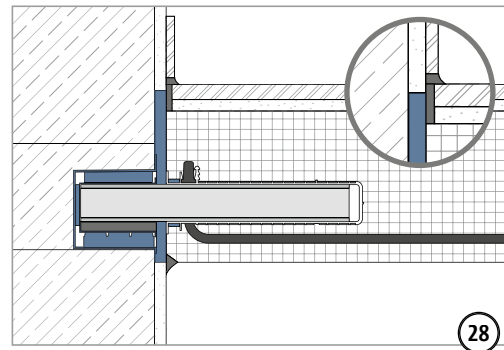
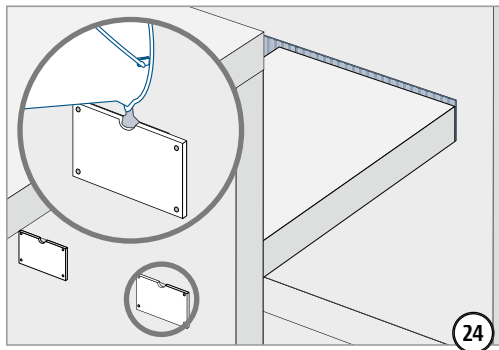


P

Einbauanleitung – Fertigteil Baustelle



Einbauanleitung – Fertigteil Baustelle



P

Checkliste

- Ist die Geometrie der akustisch zu entkoppelnden Bauteile auf die Maße der Schöck Tronsole® Typ P abgestimmt?
- Sind die Einwirkungen der Schöck Tronsole® auf Bemessungsniveau ermittelt?
- Ist bei der Schöck Tronsole® Typ P die Mindestbetonfestigkeit entsprechend der Bemessungstabelle berücksichtigt?
- Sind die Anforderungen hinsichtlich Brandschutz geklärt und ausgeschrieben?
- Sind aufgrund einer R 30-, R 60- oder R 90-Klassifizierung größere Betondeckungen und daraus resultierend größere Bauteilhöhen berücksichtigt?
- Ist bei V_{Ed} am Plattenrand des Podests der Grenzwert der Plattentragfähigkeit geprüft?
- Ist die erforderliche bauseitige Bewehrung einschließlich des Hutbügels berücksichtigt?