

## Schöck Isokorb® T Typ S



### Schöck Isokorb® T Typ S

Tragendes Wärmedämmelement für frei auskragende Stahlkonstruktionen mit Anschluss an Stahlbauteile. Das Element besteht aus den Modulen S-N und S-V und überträgt, je nach Modulanordnung, Momente, Querkkräfte sowie Normalkräfte.

T  
Typ S

Stahl – Stahl

## Einbauschnitte

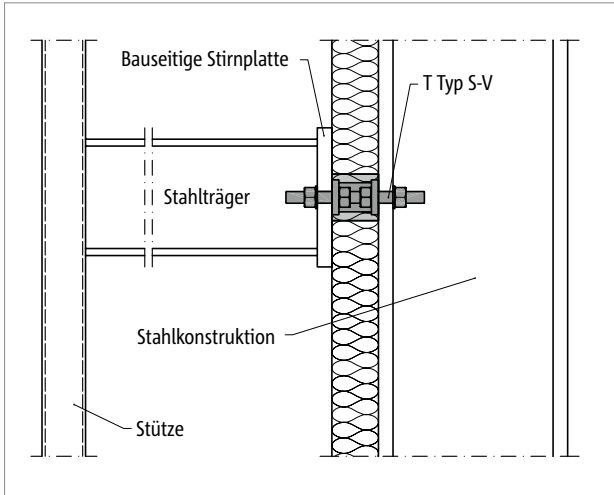


Abb. 178: Schöck Isokorb® T Typ S-V: Stahlkonstruktion gestützt

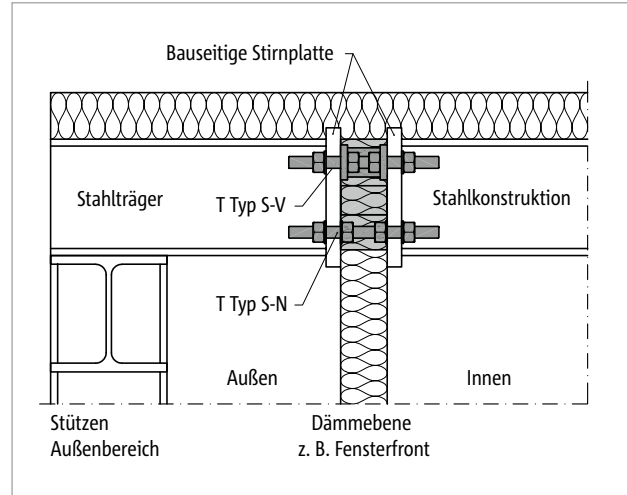


Abb. 179: Schöck Isokorb® T Typ S-N und T Typ S-V: Thermische Trennung innerhalb eines Feldes

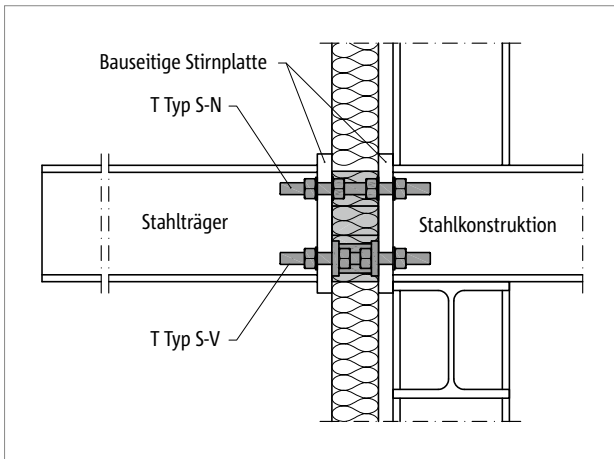


Abb. 180: Schöck Isokorb® T Typ S-N und T Typ S-V: Stahlkonstruktion frei auskragend

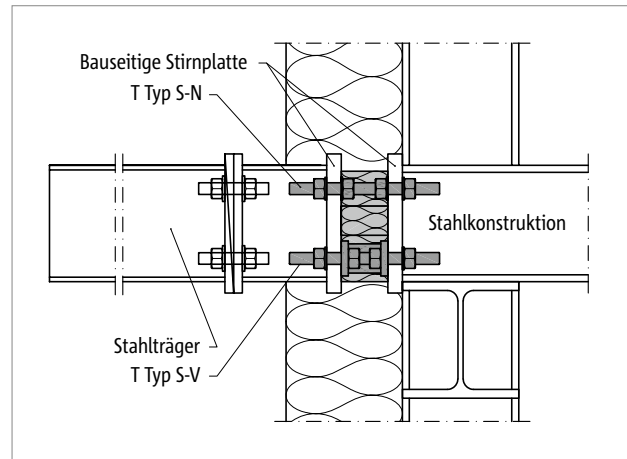


Abb. 181: Schöck Isokorb® T Typ S-N und T Typ S-V: Stahlkonstruktion frei auskragend; Adapter bauseitig

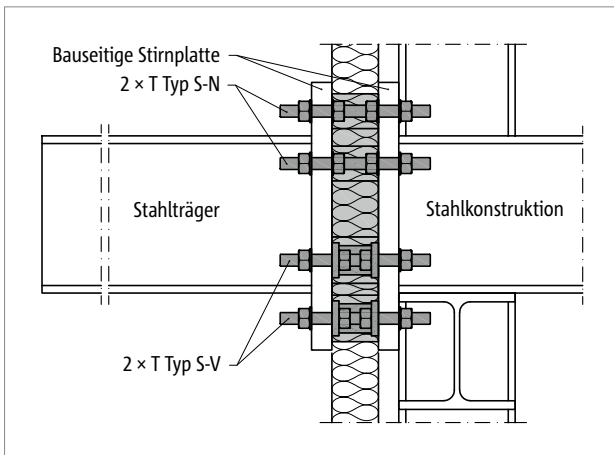


Abb. 182: Schöck Isokorb® T Typ S-N und T Typ S-V: Stahlkonstruktion frei auskragend

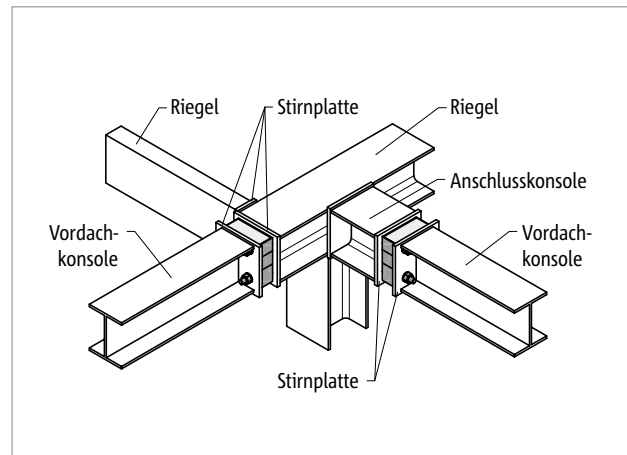


Abb. 183: Schöck Isokorb® T Typ S: Außenecke

## Einbauschnitte

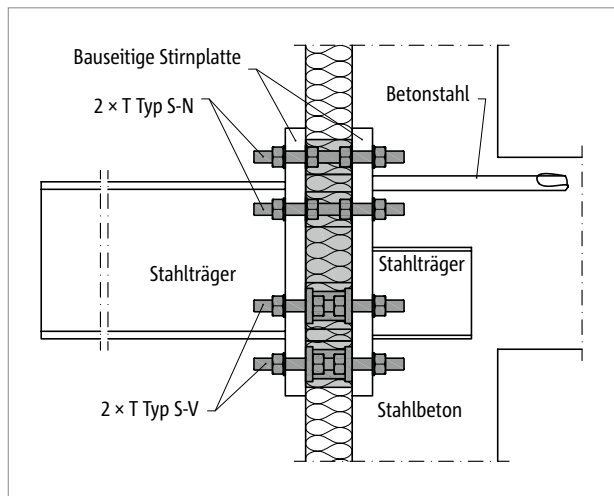


Abb. 184: Schöck Isokorb® T Typ S-N und T Typ S-V: Anschluss Stahlkonstruktion an Stahlbeton

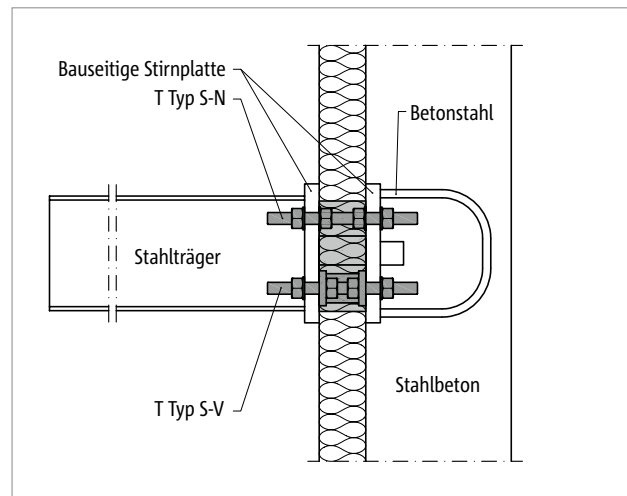


Abb. 185: Schöck Isokorb® T Typ S-N und T Typ S-V: Anschluss Stahlkonstruktion an Stahlbeton

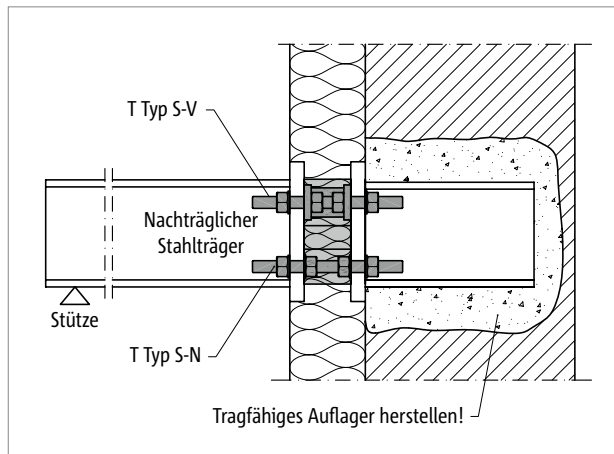


Abb. 186: Schöck Isokorb® T Typ S-N und T Typ S-V: Nachträglich montierte gestützte Stahlkonstruktion; weitere Beispiele zur Sanierung siehe Seite 172

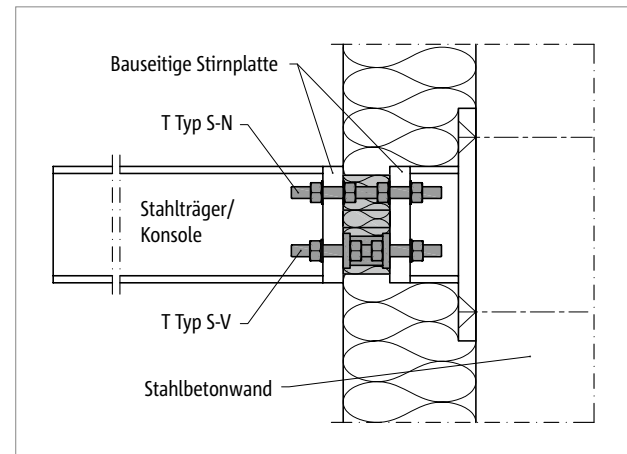


Abb. 187: Schöck Isokorb® T Typ S-N und T Typ S-V: Anschluss Stahlkonstruktion an Stahlbeton

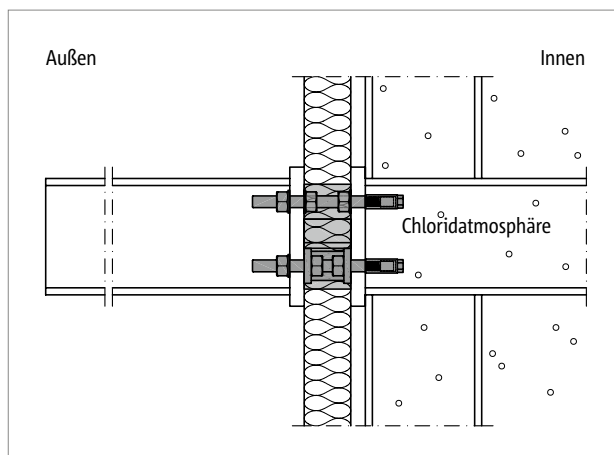


Abb. 188: Schöck Isokorb® T Typ S mit Hutmutter: Stahlkonstruktion frei auskragend; innen chloridhaltige Atmosphäre

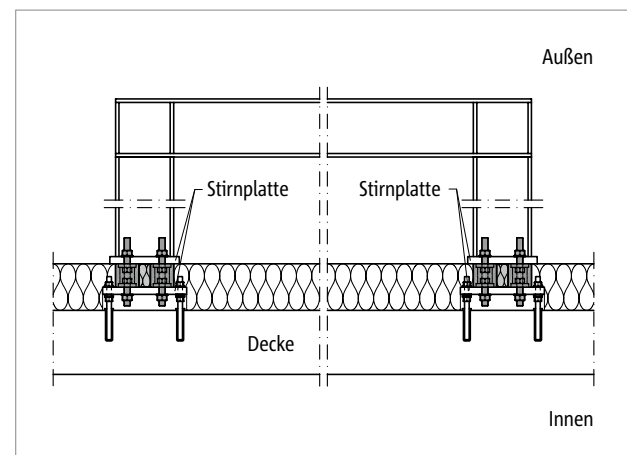


Abb. 189: Schöck Isokorb® T Typ S-V: Biegesteifer Rahmenanschluss für Sekundärkonstruktionen (zusätzliche Momente aus Imperfektionen sind zu berücksichtigen)

## Produktvarianten

### Varianten Schöck Isokorb® T Typ S

Die Ausführung des Schöck Isokorb® T Typ S kann wie folgt variiert werden:

- Statische Anschlussvariante:
  - N: überträgt Normalkraft
  - V: überträgt Normalkraft und Querkraft
- Feuerwiderstandsklasse:
  - R 0
- Gewindedurchmesser:
  - M16, M22
- Generation:
  - 2.0
- Höhe:
 

T Typ S-N	H = 60 mm
T Typ S-V	H = 80 mm
- Höhe mit abgeschnittenen Dämmkörpern:
 

T Typ S-N	H = 40 mm
T Typ S-V	H = 60 mm

(Dämmkörper bis zu den Stahlplatten abgeschnitten; siehe Seite 168)
- Modulare Kombination aus Schöck Isokorb® T Typ S-N und T Typ S-V:
 

Nach geometrischen und statischen Erfordernissen bestimmen.  
Bitte die Anzahl der erforderlichen Module Schöck Isokorb® T Typ S-N, T Typ S-V in der Angebotsanfrage und bei der Bestellung berücksichtigen.

## Typenbezeichnung | Sonderkonstruktionen

### Typenbezeichnung in Planungsunterlagen

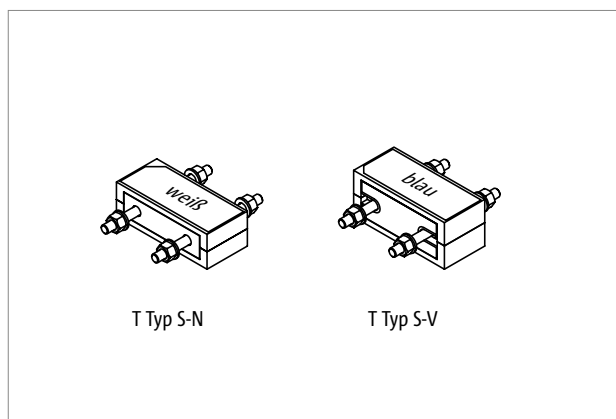
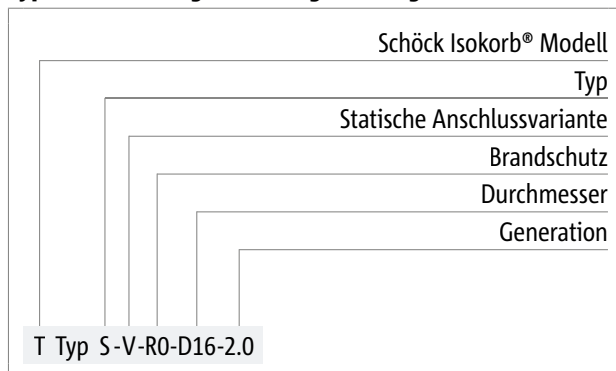


Abb. 190: Schöck Isokorb® T Typ S-N und T Typ S-V

### **i** Sonderkonstruktionen

Anschlussituationen, die mit den in dieser Technischen Information dargestellten Standard-Produktvarianten nicht realisierbar sind, können bei der Anwendungstechnik (Kontakt siehe Seite 3) angefragt werden.

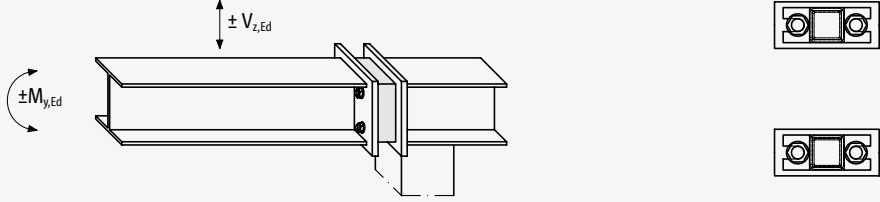
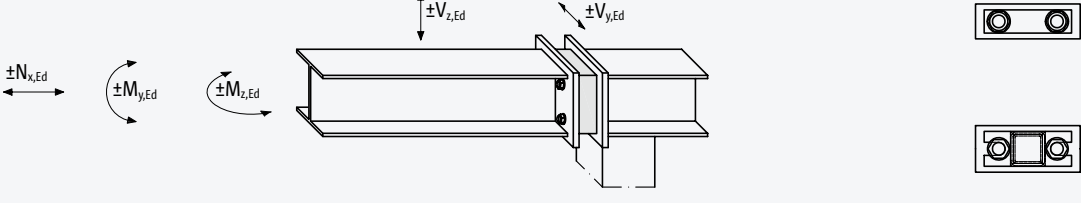
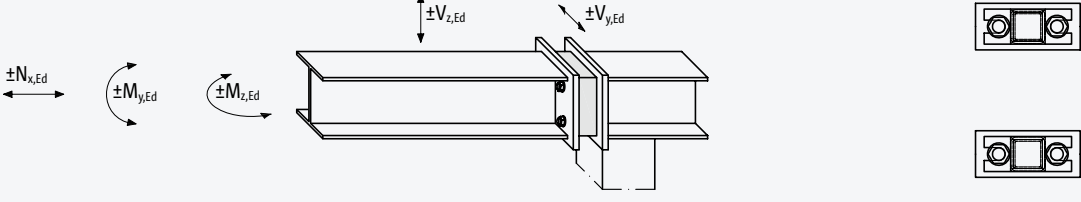
## Bemessung Übersicht

Normalkraft $\pm N_{x,Ed}$ ; 1 T Typ S-N		Seite	156
$\pm N_{x,Ed}$			
Normalkraft $\pm N_{x,Ed}$ , Querkraft $\pm V_{z,Ed}$ , $\pm V_{y,Ed}$ ; 1 T Typ S-V		Seite	156
$\pm N_{x,Ed}$			
Normalkraft $\pm N_{x,Ed}$ , Querkraft $\pm V_{z,Ed}$ , $\pm V_{y,Ed}$ ; mehrere T Typ S-V		Seite	157
$\pm N_{x,Ed}$			
Querkraft $+V_{z,Ed}$ , Moment $-M_{y,Ed}$ ; 1 T Typ S-N + 1 T Typ S-V		Seite	158
$+V_{z,Ed}$ $-M_{y,Ed}$			
Querkraft $-V_{z,Ed}$ , Moment $+M_{y,Ed}$ ; 1 T Typ S-N + 1 T Typ S-V		Seite	158
$-V_{z,Ed}$ $+M_{y,Ed}$			

T  
Typ S

Stahl – Stahl

## Bemessung Übersicht

Querlast $\pm V_{z,Ed}$ , Moment $\pm M_{y,Ed}$ ; 2 $\times$ T Typ S-V	Seite 159
	
Normalkraft $\pm N_{x,Ed}$ , Querlast $\pm V_{z,Ed}$ , $\pm V_{y,Ed}$ , Moment $\pm M_{y,Ed}$ , $\pm M_{z,Ed}$ ; 1 T Typ S-N + 1 T Typ S-V	Seite 162
	
Normalkraft $\pm N_{x,Ed}$ , Querlast $\pm V_{z,Ed}$ , $\pm V_{y,Ed}$ , Moment $\pm M_{y,Ed}$ , $\pm M_{z,Ed}$ ; 2 $\times$ T Typ S-V	Seite 162
	

### **i** Bemessung

- Die Bemessungssoftware steht für eine schnelle und effiziente Bemessung zur Verfügung  
[www.schoeck.com/bemessungssoftware/at](http://www.schoeck.com/bemessungssoftware/at)
- Weitere Informationen können bei der Anwendungstechnik (Kontakt siehe Seite 3) angefragt werden.

## Bemessung Übersicht

Normalkraft  $\pm N_{x,Ed}$ , Querkraft  $\pm V_{z,Ed}$ ,  $\pm V_{y,Ed}$ , Moment  $\pm M_{y,Ed}$ ,  $\pm M_{z,Ed}$ ;  $n \times$  (T Typ S-N + T Typ S-V) Seite 162

Normalkraft  $\pm N_{x,Ed}$ , Querkraft  $\pm V_{z,Ed}$ ,  $\pm V_{y,Ed}$ , Moment  $\pm M_{y,Ed}$ ,  $\pm M_{z,Ed}$ ;  $n \times$  T Typ S-V Seite 162

### **i** Bemessung

- Die Bemessungssoftware steht für eine schnelle und effiziente Bemessung zur Verfügung [www.schoeck.com/bemessungssoftware/at](http://www.schoeck.com/bemessungssoftware/at)
- Weitere Informationen können bei der Anwendungstechnik (Kontakt siehe Seite 3) angefragt werden.



## Vorzeichenregel | Hinweise

### Vorzeichenregel für die Bemessung

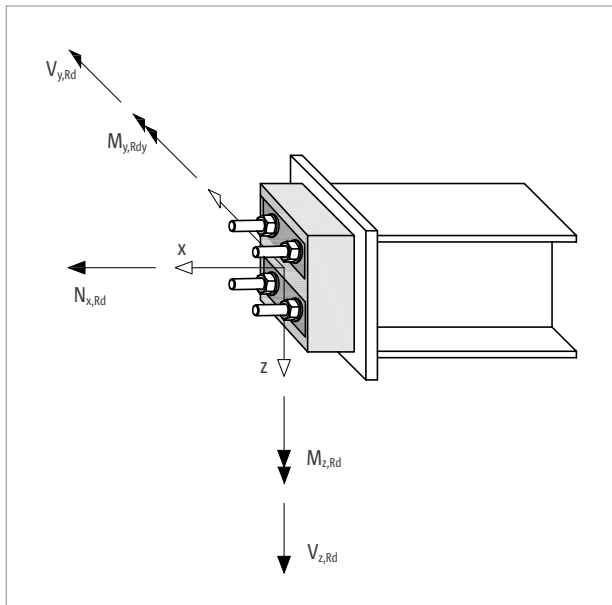


Abb. 191: Schöck Isokorb® T Typ S: Vorzeichenregel für die Bemessung

#### **i** Hinweise zur Bemessung

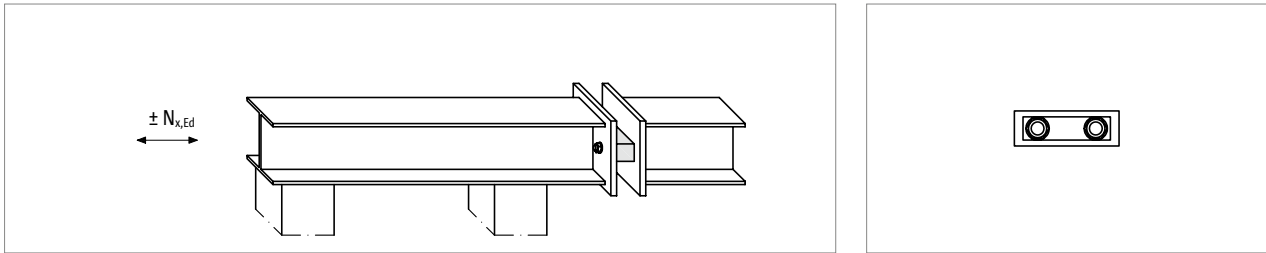
- Der Schöck Isokorb® T Typ S ist nur für den Einsatz bei vorwiegend ruhender Belastung bestimmt.
- Die Bemessung erfolgt gemäß Zulassung Nr. Z-14.4-518
- Die Bemessungssoftware steht für eine schnelle und effiziente Bemessung zur Verfügung [www.schoeck.com/bemessungssoftware/at](http://www.schoeck.com/bemessungssoftware/at)

#### Bemessung der Querkraft

- Es ist zu unterscheiden, in welchem Bereich der Schöck Isokorb® T Typ S-V angeordnet ist:
  - Druck:** Beide Gewindestangen sind druckbeansprucht.
  - Druck/Zug:** Eine Gewindestange ist druckbeansprucht, die andere Gewindestange ist zugbeansprucht, z. B. aus  $M_{z,Ed}$ .
  - Zug:** Beide Gewindestangen sind zugbeansprucht.
- Interaktion für alle Bereiche:
  - Aufnehmbare Querkraft in z-Richtung  $V_{z,Rd}$  ist abhängig von der einwirkenden Querkraft in y-Richtung  $V_{y,Rd}$  und umgekehrt.
- Interaktion im Bereich Druck/Zug und Bereich Zug:
  - Aufnehmbare Querkraft ist abhängig von der einwirkenden Normalkraft  $N_{x,Ed}$  oder der Normalkraft aus dem einwirkenden Moment  $N_{x,Ed}(M_{Ed})$ .

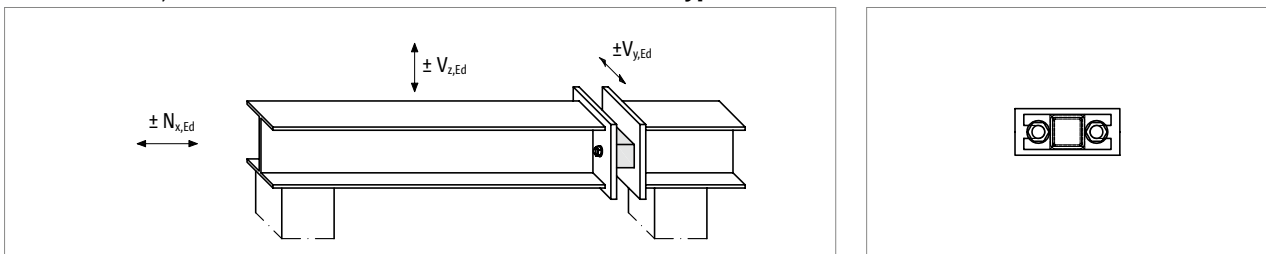
## Bemessung Normalkraft | Bemessung Normalkraft und Querkraft

### Normalkraft $N_{x,Rd}$ - 1 Modul Schöck Isokorb® T Typ S-N



Schöck Isokorb® T Typ S-N 2.0	D16	D22
Bemessungswerte pro	$N_{x,Rd}$ [kN/Modul]	
Modul	116,8/-63,4	225,4/-149,6

### Normalkraft $N_{x,Rd}$ und Querkraft $V_{Rd}$ - 1 Modul Schöck Isokorb® T Typ S-V



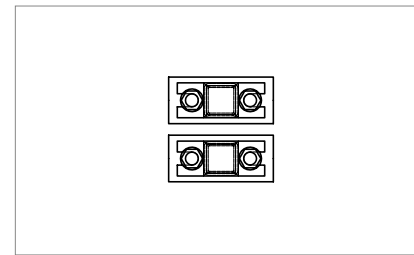
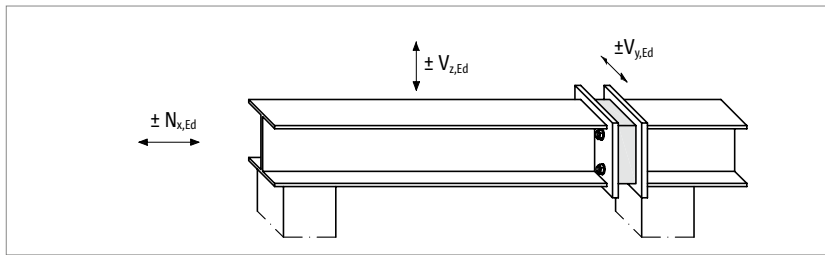
Schöck Isokorb® T Typ S-V 2.0	D16		D22			
Bemessungswerte pro	$N_{x,Rd}$ [kN/Modul]					
Modul	±116,8		±225,4			
Querkraft Bereich Druck						
$V_{z,Rd}$ [kN/Modul]						
Modul	für	$0 \leq  V_{y,Ed}  \leq 6$	±30	für	$0 \leq  V_{y,Ed}  \leq 6$	±36
	für	$6 <  V_{y,Ed}  \leq 15$	$\pm(30 -  V_{y,Ed} )$	für	$6 <  V_{y,Ed}  \leq 18$	$\pm(36 -  V_{y,Ed} )$
$V_{y,Rd}$ [kN/Modul]						
$\pm \min(15; 30 -  V_{z,Ed} )$			$\pm \min(18; 36 -  V_{z,Ed} )$			
Querkraft Bereich Zug						
$V_{z,Rd}$ [kN/Modul]						
Modul	für	$0 \leq N_{x,Ed} \leq 26,8$	$\pm(30 -  V_{y,Ed} )$	für	$0 \leq N_{x,Ed} \leq 117,4$	$\pm(36 -  V_{y,Ed} )$
	für	$26,8 < N_{x,Ed} \leq 116,8$	$\pm(1/3 (116,8 - N_{x,Ed}) -  V_{y,Ed} )$	für	$117,4 < N_{x,Ed} \leq 225,4$	$\pm(1/3 (225,4 - N_{x,Ed}) -  V_{y,Ed} )$
$V_{y,Rd}$ [kN/Modul]						
für	$0 \leq N_{x,Ed} \leq 26,8$	$\pm \min(15; 30 -  V_{z,Ed} )$	für	$0 \leq N_{x,Ed} \leq 117,4$	$\pm \min(18; 36 -  V_{z,Ed} )$	
für	$26,8 < N_{x,Ed} \leq 116,8$	$\pm \min\{15; 1/3 (116,8 - N_{x,Ed}) -  V_{z,Ed} \}$	für	$117,4 < N_{x,Ed} \leq 225,4$	$\pm \min\{18; 1/3 (225,4 - N_{x,Ed}) -  V_{z,Ed} \}$	

#### **Hinweise zur Bemessung**

- Die hier angegebenen Werte gelten nur für einen Anschluss mit genau 1 Schöck Isokorb® T Typ S-V.
- Diese Bemessungswerte gelten nur für gestützte Stahlkonstruktionen und bei einem beidseitigen biegesteifen Anschluss der bauseitigen Stirnplatten.

## Bemessung Normalkraft und Querkraft

### Normalkraft $N_{x,Rd}$ und Querkraft $V_{Rd}$ - n Module Schöck Isokorb® T Typ S-V



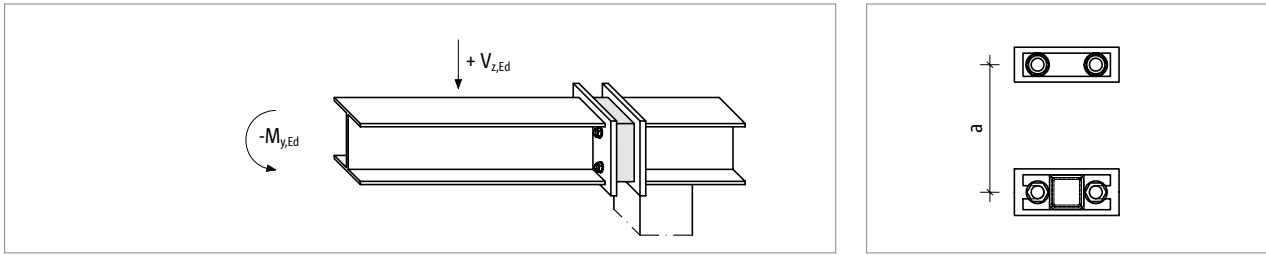
Schöck Isokorb® T Typ S-V 2.0	n × S-V-D16		n × S-V-D22			
Bemessungswerte pro	$N_{x,Rd}$ [kN/Modul]					
Modul	±116,8		±225,4			
Querkraft Bereich Druck						
$V_{z,Rd}$ [kN/Modul]						
Modul	±(46 -   $V_{y,Ed}$  )		±(50 -   $V_{y,Ed}$  )			
	$V_{y,Rd}$ [kN/Modul]					
±min {23; 46 -   $V_{z,Ed}$  }		±min {25; 50 -   $V_{z,Ed}$  }				
Querkraft Bereich Zug						
$V_{z,I,Rd}$ [kN/Modul]						
Modul	für	$0 < N_{x,Ed} \leq 26,8$	±(30 -   $V_{y,Ed}$  )	für	$0 < N_{x,Ed} \leq 117,4$	±(36 -   $V_{y,Ed}$  )
	für	$26,8 < N_{x,Ed} \leq 116,8$	±(1/3 (116,8 - $N_{x,Ed}$ ) -   $V_{y,Ed}$  )	für	$117,4 < N_{x,Ed} \leq 225,4$	±(1/3 (225,4 - $N_{x,Ed}$ ) -   $V_{y,Ed}$  )
	$V_{y,Rd}$ [kN/Modul]					
	für	$0 < N_{x,Ed} \leq 26,8$	±min {23; 30 -   $V_{z,Ed}$  }	für	$0 < N_{x,Ed} \leq 117,4$	±min {25; 36 -   $V_{z,Ed}$  }
für	$26,8 < N_{x,Ed} \leq 116,8$	±min {23; 1/3 (116,8 - $N_{x,Ed}$ ) -   $V_{z,Ed}$  }	für	$117,4 < N_{x,Ed} \leq 225,4$	±min {25; 1/3 (225,4 - $N_{x,Ed}$ ) -   $V_{z,Ed}$  }	

#### **i** Hinweise zur Bemessung

- Für  $N_{x,Ed} = 0$ , wird gemäß Zulassung ein Modul Schöck Isokorb® T Typ S-V dem Bereich Zug zugewiesen. Weitere Schöck Isokorb® T Typ S-V dürfen dem Bereich Druck zugewiesen werden.
- Die in dieser Tabelle angegebenen Bemessungswerte gelten für einen rein gestützten Anschluss. Es ist sicherzustellen, dass auch bei der Anordnung von mehreren Modulen Schöck Isokorb® T Typ S-V ein gelenkiger Anschluss vorliegt.
- Diese Bemessungswerte gelten nur für gestützte Stahlkonstruktionen und bei einem beidseitigen biegesteifen Anschluss der bauseitigen Stirnplatten.
- Die je Typ S-V im Gebrauchszustand eingebauten 4 Teflonfolien tragen in Summe circa 4 mm auf. Insbesondere bei geringer Balkonlast und bei kleinem Achsabstand zwischen Typ S-N und Typ S-V wirken sich diese zusätzlichen 4 mm im Druckbereich relevant auf die Überhöhung der mit Schöck Isokorb® angeschlossenen Stahlträger aus. Sollten zum bauseitigen Ausgleich in der Zugzone Futterbleche nötig sein, wäre dies bei der Ausführungsplanung zu berücksichtigen.

## Bemessung Querkraft und Moment

### Positive Querkraft $V_{z,Rd}$ und negatives Moment $M_{y,Rd}$ - 1 Schöck Isokorb® T Typ S-N und 1 Schöck Isokorb® T Typ S-V

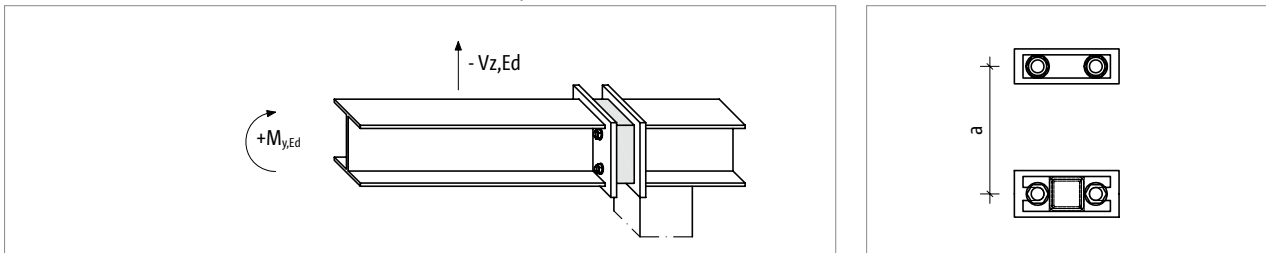


Schöck Isokorb® T Typ S-N, S-V 2.0	1 × S-N-D16 + 1 × S-V-D16	1 × S-N-D22 + 1 × S-V-D22
Bemessungswerte pro	$M_{y,Rd}$ [kNm/Anschluss]	
Anschluss	$-116,8 \cdot a$	$-225,4 \cdot a$
	$V_{z,Rd}$ [kN/Anschluss]	
	46	50

#### **i** Hinweise zur Bemessung

- $a$  [m]: Hebelarm (Abstand zwischen zugbeanspruchten und druckbeanspruchten Gewindestangen)
- Minimaler Hebelarm  $a = 50$  mm (ohne Dämmzwischenstücke und nach Zuschneiden der Dämmkörper siehe Seite 168)
- Der hier dargestellte Lastfall (positive Querkraft und negatives Moment) kann für den gleichen Anschluss mit dem danach dargestellten Lastfall (negative Querkraft und positives Moment) kombiniert werden.

### Negative Querkraft $V_{z,Rd}$ und positives Moment $M_{y,Rd}$ - 1 Schöck Isokorb® T Typ S-N und 1 Schöck Isokorb® T Typ S-V



Schöck Isokorb® T Typ S-N, S-V 2.0	1 × S-N-D16 + 1 × S-V-D16		1 × S-N-D22 + 1 × S-V-D22			
Bemessungswerte pro	$M_{y,Rd}$ [kNm/Anschluss]					
Anschluss	$63,4 \cdot a$		$149,6 \cdot a$			
	$V_{z,Rd}$ [kN/Anschluss]					
	für	$0 < N_{x,Ed} (M_{y,Ed}) \leq 26,8$	-30	für	$0 < N_{x,Ed} (M_{y,Ed}) \leq 117,4$	-36
	für	$26,8 < N_{x,Ed} (M_{y,Ed}) < 63,4$	$-1/3 (116,8 - N_{x,Ed} (M_{y,Ed}))$	für	$117,4 < N_{x,Ed} (M_{y,Ed}) < 149,6$	$-1/3 (225,4 - N_{x,Ed} (M_{y,Ed}))$
für	63,4	-17,8	für	149,6	-25,3	

#### **i** Hinweise zur Bemessung

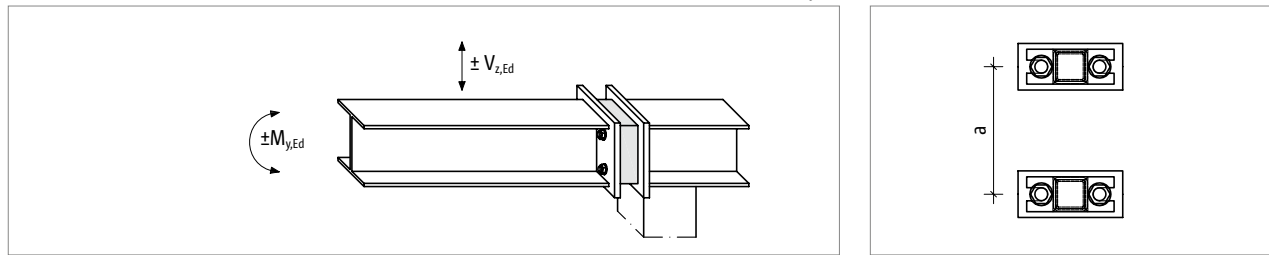
- $N_{x,Ed} (M_{y,Ed}) = M_{y,Ed} / a$
- $a$  [m]: Hebelarm (Abstand zwischen zugbeanspruchten und druckbeanspruchten Gewindestangen)
- Minimaler Hebelarm  $a = 50$  mm (ohne Dämmzwischenstücke und nach Zuschneiden der Dämmkörper siehe Seite 168)
- Werden die abhebenden Lasten für den Anschluss mit Schöck Isokorb® T Typ S maßgebend, so wird umgekehrt empfohlen, oben T Typ S-V und unten T Typ S-N anzuordnen.
- Der hier dargestellte Lastfall (negative Querkraft und positives Moment) kann für den gleichen Anschluss mit dem davor dargestellten Lastfall (positive Querkraft und negatives Moment) kombiniert werden.

T  
Typ S

Stahl – Stahl

## Bemessung Querkraft und Moment

### Positive und negative Querkraft $V_{z,Rd}$ und negatives und positives Moment $M_{y,Rd}$ - 2 Module Schöck Isokorb® T Typ S-V



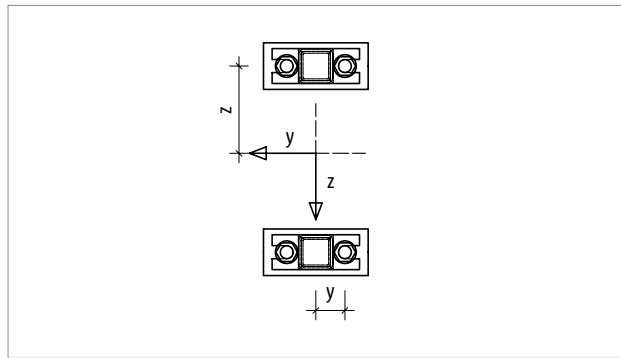
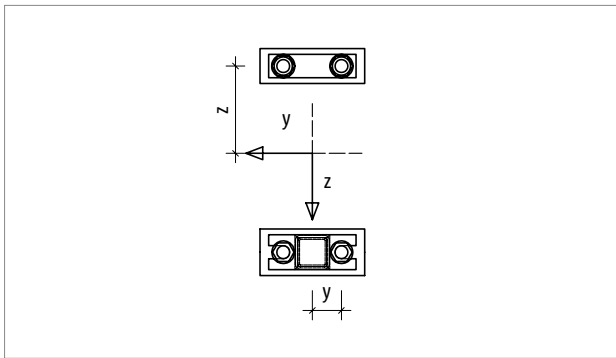
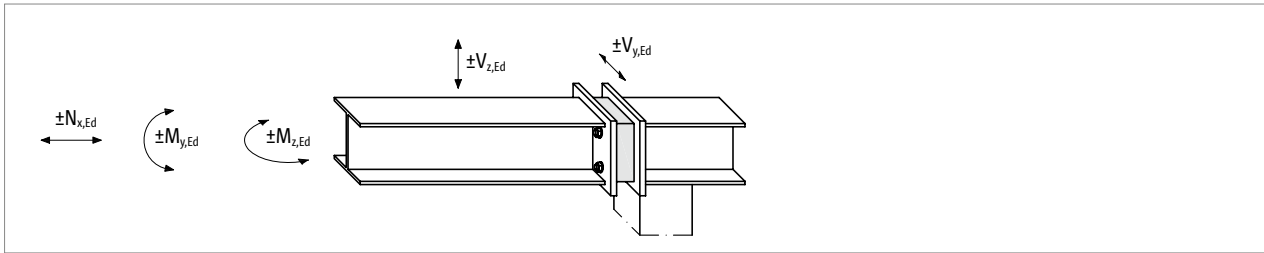
Schöck Isokorb® T Typ S-V 2.0	2 × S-V-D16		2 × S-V-D22			
Bemessungswerte pro	$M_{y,Rd}$ [kNm/Anschluss]					
Anschluss	$\pm 116,8 \cdot a$		$\pm 225,4 \cdot a$			
Querkraft Bereich Druck						
Modul	$V_{z,Rd}$ [kN/Modul]					
	$\pm 46$		$\pm 50$			
Querkraft Bereich Zug						
Modul	$V_{z,Rd}$ [kN/Modul]					
	für	$0 < N_{x,Ed} (M_{y,Ed}) \leq 26,8$	$\pm 30$	für	$0 < N_{x,Ed} (M_{y,Ed}) \leq 117,4$	$\pm 36$
	für	$26,8 < N_{x,Ed} (M_{y,Ed}) < 116,8$	$\pm 1/3 (116,8 - N_{x,Ed} (M_{y,Ed}))$	für	$117,4 <  N_{x,Ed} (M_{y,Ed})  \leq 225,4$	$\pm 1/3 (225,4 - N_{x,Ed} (M_{y,Ed}))$

#### **i** Hinweise zur Bemessung

- $N_{x,Ed} (M_{y,Ed}) = M_{y,Ed} / a$
- $a$  [m]: Hebelarm (Abstand zwischen zugbeanspruchten und druckbeanspruchten Gewindestangen)
- Minimaler Hebelarm  $a = 50$  mm (ohne Dämmzwischenstücke und nach Zuschneiden der Dämmkörper siehe Seite 168)

## Bemessung Normalkraft, Querkraft und Moment

### Normalkraft $N_{x,Rd}$ und Querkraft $V_{z,Rd}$ , $V_{y,Rd}$ und Momente $M_{y,Rd}$ , $M_{z,Rd}$ - 1 T Typ S-N + 1 T Typ S-V oder 2 x T Typ S-V



### Aufnehmbare Normalkraft $N_{x,Rd}$ pro Gewindestange, aufnehmbare Momente $M_{y,Rd}$ , $M_{z,Rd}$ pro Anschluss

Schöck Isokorb® T Typ S-N, S-V 2.0	S-N-D16	S-N-D22	S-V-D16	S-V-D22
Bemessungswerte pro	$N_{GS,Rd}$ [kN/Gewindestange]			
Gewindestange	+58,4/-31,7	+112,7/-74,8	±58,4	±112,7
	$N_{GS,Mz,Rd}$ [kN/Gewindestange]			
	±29,2	±56,3	±29,2	±56,3

**Vorzeichendefinition**

- + $N_{GS,Rd}$ : Gewindestange wird gezogen.
- $N_{GS,Rd}$ : Gewindestange wird gedrückt.

Jede Gewindestange wird durch eine Normalkraft  $N_{GS,Ed}$  belastet. Diese setzt sich aus 3 Teilkomponenten zusammen.

#### Teilkomponenten

aus Normalkraft  $N_{x,Ed}$ :  $N_{1,GS,Ed} = N_{x,Ed} / 4$   
 aus Moment  $M_{y,Ed}$ :  $N_{2,GS,Ed} = \pm M_{y,Ed} / (4 \cdot z)$   
 aus Moment  $M_{z,Ed}$ :  $N_{3,GS,Ed} = \pm M_{z,Ed} / (4 \cdot y)$

**Bedingung 1:**  $|N_{1,GS,Ed} + N_{2,GS,Ed} + N_{3,GS,Ed}| \leq |N_{GS,Rd}|$  [kN/Gewindestange]  
 Die maximal oder minimal beanspruchte Gewindestange ist maßgebend.

**Bedingung 2:**  $|N_{1,GS,Ed} + N_{3,GS,Ed}| \leq |N_{GS,Mz,Rd}|$  [kN/Gewindestange]

## Bemessung Normalkraft, Querkraft und Moment

Normalkraft  $N_{x,Rd}$  und Querkraft  $V_{z,Rd}$ ,  $V_{y,Rd}$  und Momente  $M_{y,Rd}$ ,  $M_{z,Rd}$  - 1 T Typ S-N + 1 T Typ S-V oder 2 × T Typ S-V

### Aufnehmbare Querkraft pro Modul und pro Anschluss

Schöck Isokorb® T Typ S-V 2.0	D16			D22		
Bemessungswerte pro	Querkraft Bereich Druck					
Modul	$V_{z,i,Rd}$ [kN/Modul]					
	$\pm(46 -  V_{y,i,Ed} )$			$\pm(50 -  V_{y,i,Ed} )$		
	$V_{y,i,Rd}$ [kN/Modul]					
	$\pm\min\{23; 46 -  V_{z,i,Ed} \}$			$\pm\min\{25; 50 -  V_{z,i,Ed} \}$		
Querkraft Bereich Zug/Druck und Zug						
Modul	$V_{z,i,Rd}$ [kN/Modul]					
	für	$0 < N_{GS,i,Ed} \leq 13,4$	$\pm(30 -  V_{y,i,Ed} )$	für	$0 < N_{GS,i,Ed} \leq 58,7$	$\pm(36 -  V_{y,i,Ed} )$
	für	$13,4 < N_{GS,i,Ed} \leq 58,4$	$\pm 2/3 (58,4 - N_{GS,i,Ed}) -  V_{y,i,Ed} $	für	$58,7 < N_{GS,i,Ed} \leq 112,7$	$\pm 2/3 (112,7 - N_{GS,i,Ed}) -  V_{y,i,Ed} $
	$V_{y,i,Rd}$ [kN/Modul]					
	für	$0 < N_{GS,i,Ed} \leq 13,4$	$\pm\min\{23; 30 -  V_{z,i,Ed} \}$	für	$0 < N_{GS,i,Ed} \leq 58,7$	$\pm\min\{25; 36 -  V_{z,i,Ed} \}$
	für	$13,4 < N_{GS,i,Ed} \leq 58,4$	$\pm\min\{23; 2/3 (58,4 - N_{GS,i,Ed}) -  V_{z,i,Ed} \}$	für	$58,7 < N_{GS,i,Ed} \leq 112,7$	$\pm\min\{25; 2/3 (112,7 - N_{GS,i,Ed}) -  V_{z,i,Ed} \}$

Ermittlung der einwirkenden Normalkraft  $N_{GS,i,Ed}$  pro Gewindestange

$$N_{GS,i,Ed} = N_{x,Ed} / 4 \pm |M_{y,Ed}| / (4 \cdot z) \pm |M_{z,Ed}| / (4 \cdot y)$$

Ermittlung der aufnehmbaren Querkraft pro Modul Schöck Isokorb® T Typ S-V

Die aufnehmbare Querkraft pro Schöck Isokorb® T Typ S-V ist abhängig von der Beanspruchung der Gewindestangen.

Hierzu werden Bereiche definiert:

**Druck:** Beide Gewindestangen sind druckbeansprucht.

**Druck/Zug:** Eine Gewindestange ist druckbeansprucht, die andere Gewindestange ist zugbeansprucht.

**Zug:** Beide Gewindestangen sind zugbeansprucht.

(Im Bereich, Druck/Zug und im Bereich Zug ist in der Bemessungstabelle die maximale positive Normalkraft  $+N_{GS,i,Ed}$  einzusetzen)

$V_{z,i,Rd}$ : Aufnehmbare Querkraft in z-Richtung des einzelnen Moduls Schöck Isokorb® T Typ S-V, abhängig von  $+N_{GS,i,Ed}$  im jeweiligen Modul i.

$V_{y,i,Rd}$ : Aufnehmbare Querkraft in y-Richtung des einzelnen Moduls Schöck Isokorb® T Typ S-V, abhängig von  $+N_{GS,i,Ed}$  im jeweiligen Modul i.

$V_{z,i,Rd}$  ermitteln

$V_{y,i,Rd}$  ermitteln

Die vertikale Querkraft  $V_{z,Ed}$  und die horizontale Querkraft  $V_{y,Ed}$  werden im Verhältnis  $V_{z,Ed} / V_{y,Ed} = \text{konstant}$  auf die einzelnen Schöck Isokorb® T Typ S-V aufgeteilt.

**Bedingung:**  $V_{z,Ed} / V_{y,Ed} = V_{z,i,Rd} / V_{y,i,Rd} = V_{z,Rd} / V_{y,Rd}$

Wenn diese Bedingung nicht eingehalten ist, wird  $V_{z,i,Rd}$  oder  $V_{y,i,Rd}$  abgemindert, so dass das Verhältnis eingehalten ist.

**Nachweis:**

$$V_{z,Ed} \leq \sum V_{z,i,Rd}$$

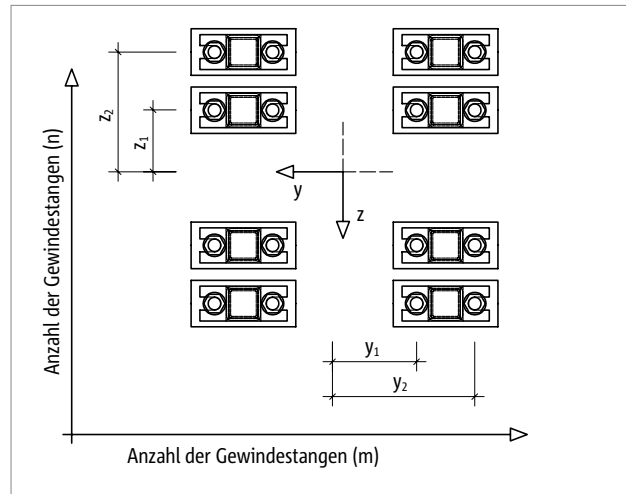
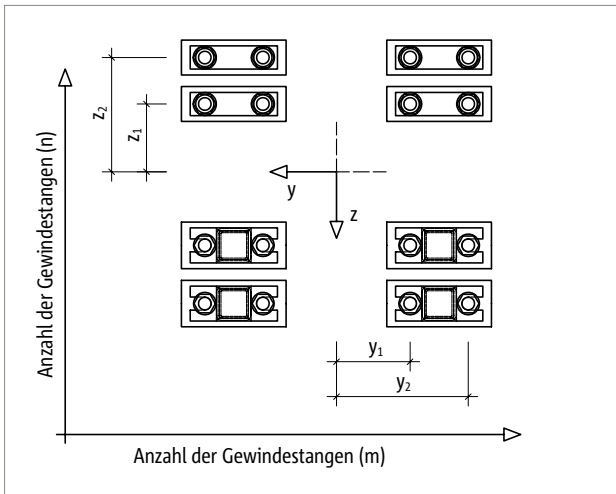
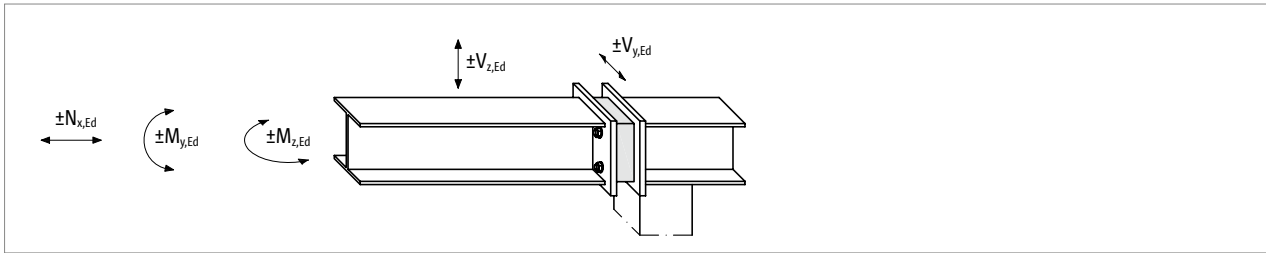
$$V_{y,Ed} \leq \sum V_{y,i,Rd}$$

### i Bemessung

- Die Bemessungssoftware steht für eine schnelle und effiziente Bemessung zur Verfügung [www.schoeck.com/bemessungssoftware/at](http://www.schoeck.com/bemessungssoftware/at)
- Weitere Informationen können bei der Anwendungstechnik (Kontakt siehe Seite 3) angefragt werden.

## Bemessung Normalkraft, Querkraft und Moment

### Normalkraft $N_{x,Rd}$ und Querkraft $V_{z,Rd}$ , $V_{y,Rd}$ und Momente $M_{y,Rd}$ , $M_{z,Rd}$ - $n \times T$ Typ S-N und $n \times T$ Typ S-V



### Aufnehmbare Normalkraft $N_{x,Rd}$ pro Gewindestange, aufnehmbare Momente $M_{y,Rd}$ , $M_{z,Rd}$ pro Anschluss

Schöck Isokorb® T Typ S-N, S-V 2.0	S-N-D16	S-N-D22	S-V-D16	S-V-D22
Bemessungswerte pro	$N_{GS,Rd}$ [kN/Gewindestange]			
Gewindestange	+58,4/-31,7	+112,7/-74,8	±58,4	±112,7
	$N_{GS,Mz,Rd}$ [kN/Gewindestange]			
	±29,2	±56,3	±29,2	±56,3

**Vorzeichendefinition**  
 + $N_{GS,Rd}$ : Gewindestange wird gezogen.  
 - $N_{GS,Rd}$ : Gewindestange wird gedrückt.

m: Anzahl der Gewindestangen pro Anschluss in z-Richtung  
 n: Anzahl der Gewindestangen pro Anschluss in y-Richtung

Jede Gewindestange wird durch eine Normalkraft  $N_{GS,Ed}$  belastet. Diese setzt sich aus 3 Teilkomponenten zusammen.

#### Teilkomponenten

aus Normalkraft  $N_{x,Ed}$ :  $N_{1,GS,Ed} = N_{x,Ed} / (m \cdot n)$   
 aus Moment  $M_{y,Ed}$ :  $N_{2,GS,Ed} = \pm M_{y,Ed} / (2 \cdot m \cdot z_2 + 2 \cdot m \cdot z_1 / z_2 \cdot z_1)$   
 aus Moment  $M_{z,Ed}$ :  $N_{3,GS,Ed} = \pm M_{z,Ed} / (2 \cdot n \cdot y_2 + 2 \cdot n \cdot y_1 / y_2 \cdot y_1)$

**Bedingung 1:**  $|N_{1,GS,Ed} + N_{2,GS,Ed} + N_{3,GS,Ed}| \leq |N_{GS,Rd}|$  [kN/Gewindestange]  
 Die maximal oder minimal beanspruchte Gewindestange ist maßgebend.

**Bedingung 2:**  $|N_{1,GS,Ed} + N_{3,GS,Ed}| \leq |N_{GS,Mz,Rd}|$  [kN/Gewindestange]



## Bemessung Normalkraft, Querkraft und Moment

### Aufnehmbare Querkraft pro Modul und pro Anschluss

Schöck Isokorb® T Typ S-V 2.0	D16			D22		
Bemessungswerte pro	Querkraft Bereich Druck					
Modul	$V_{z,i,Rd}$ [kN/Modul]					
	$\pm(46 -  V_{y,i,Ed} )$			$\pm(50 -  V_{y,i,Ed} )$		
	$V_{y,i,Rd}$ [kN/Modul]					
	$\pm\min\{23; 46 -  V_{z,i,Ed} \}$			$\pm\min\{25; 50 -  V_{z,i,Ed} \}$		
Querkraft Bereich Zug/Druck und Zug						
Modul	$V_{z,i,Rd}$ [kN/Modul]					
	für	$0 < N_{GS,i,Ed} \leq 13,4$	$\pm(30 -  V_{y,i,Ed} )$	für	$0 < N_{GS,i,Ed} \leq 58,7$	$\pm(36 -  V_{y,i,Ed} )$
	für	$13,4 < N_{GS,i,Ed} \leq 58,4$	$\pm 2/3 (58,4 - N_{GS,i,Ed}) -  V_{y,i,Ed} $	für	$58,7 < N_{GS,i,Ed} \leq 112,7$	$\pm 2/3 (112,7 - N_{GS,i,Ed}) -  V_{y,i,Ed} $
	$V_{y,i,Rd}$ [kN/Modul]					
	für	$0 < N_{GS,i,Ed} \leq 13,4$	$\pm\min\{23; 30 -  V_{z,i,Ed} \}$	für	$0 < N_{GS,i,Ed} \leq 58,7$	$\pm\min\{25; 36 -  V_{z,i,Ed} \}$
	für	$13,4 < N_{GS,i,Ed} \leq 58,4$	$\pm\min\{23; 2/3 (58,4 - N_{GS,i,Ed}) -  V_{z,i,Ed} \}$	für	$58,7 < N_{GS,i,Ed} \leq 112,7$	$\pm\min\{25; 2/3 (112,7 - N_{GS,i,Ed}) -  V_{z,i,Ed} \}$

#### Ermittlung der einwirkenden Normalkraft $N_{GS,i,Ed}$ pro Gewindestange

$$N_{GS,i,Ed} = N_{x,Ed} / (m \cdot n) \pm |M_{y,Ed}| / (2 \cdot m \cdot z_2 + 2 \cdot m \cdot z_i / z_2 \cdot z_i) \pm |M_{z,Ed}| / (2 \cdot n \cdot y_2 + 2 \cdot n \cdot y_i / y_2 \cdot y_i)$$

#### Ermittlung der aufnehmbaren Querkraft pro Modul Schöck Isokorb® T Typ S-V

Die aufnehmbare Querkraft pro Schöck Isokorb® T Typ S-V ist abhängig von der Beanspruchung der Gewindestangen.

Hierzu werden Bereiche definiert:

**Druck:** Beide Gewindestangen sind druckbeansprucht.

**Druck/Zug:** Eine Gewindestange ist druckbeansprucht, die andere Gewindestange ist zugbeansprucht.

**Zug:** Beide Gewindestangen sind zugbeansprucht.

(Im Bereich, Druck/Zug und im Bereich Zug ist in der Bemessungstabelle die maximale positive Normalkraft  $+N_{GS,i,Ed}$  einzusetzen)

$V_{z,i,Rd}$ : Aufnehmbare Querkraft in z-Richtung des einzelnen Moduls Schöck Isokorb® T Typ S-V, abhängig von  $+N_{GS,i,Ed}$  im jeweiligen Modul i.

$V_{y,i,Rd}$ : Aufnehmbare Querkraft in y-Richtung des einzelnen Moduls Schöck Isokorb® T Typ S-V, abhängig von  $+N_{GS,i,Ed}$  im jeweiligen Modul i.

$V_{z,i,Rd}$  ermitteln

$V_{y,i,Rd}$  ermitteln

Die vertikale Querkraft  $V_{z,Ed}$  und die horizontale Querkraft  $V_{y,Ed}$  werden im Verhältnis  $V_{z,Ed} / V_{y,Ed} = \text{konstant}$  auf die einzelnen Schöck Isokorb® T Typ S-V aufgeteilt.

**Bedingung:**  $V_{z,Ed} / V_{y,Ed} = V_{z,i,Rd} / V_{y,i,Rd} = V_{z,Rd} / V_{y,Rd}$

Wenn diese Bedingung nicht eingehalten ist, wird  $V_{z,i,Rd}$  oder  $V_{y,i,Rd}$  abgemindert, so dass das Verhältnis eingehalten ist.

**Nachweis:**  $V_{z,Ed} \leq \sum V_{z,i,Rd}$

$V_{y,Ed} \leq \sum V_{y,i,Rd}$

### **i** Bemessung

- Die Bemessungssoftware steht für eine schnelle und effiziente Bemessung zur Verfügung [www.schoeck.com/bemessungssoftware/at](http://www.schoeck.com/bemessungssoftware/at)
- Weitere Informationen können bei der Anwendungstechnik (Kontakt siehe Seite 3) angefragt werden.

## Verformung

### Verformung Schöck Isokorb® infolge Normalkraft $N_{x,Ed}$

Bereich Zug:	$\Delta l_z =   + N_{x,Ed}   \cdot k_z$ [cm]
Bereich Druck:	$\Delta l_D =   - N_{x,Ed}   \cdot k_D$ [cm]
Reziproke Federkonstante im Bereich Zug:	$k_z$
Reziproke Federkonstante im Bereich Druck:	$k_D$

Schöck Isokorb® T Typ S-N, S-V 2.0		S-N		S-V	
Reziproke Federkonstante		Gewindedurchmesser			
		D16	D22	D16	D22
pro	Bereich	k [cm/kN]			
Modul	Zug	$2,27 \cdot 10^{-4}$	$1,37 \cdot 10^{-4}$	$1,69 \cdot 10^{-4}$	$1,15 \cdot 10^{-4}$
	Druck	$1,33 \cdot 10^{-4}$	$0,69 \cdot 10^{-4}$	$0,40 \cdot 10^{-4}$	$0,29 \cdot 10^{-4}$

### Verdrehung Schöck Isokorb®: 1 × T Typ S-N + 1 × T Typ S-V und 2 × T Typ S-V infolge Moment $M_{y,Ed}$

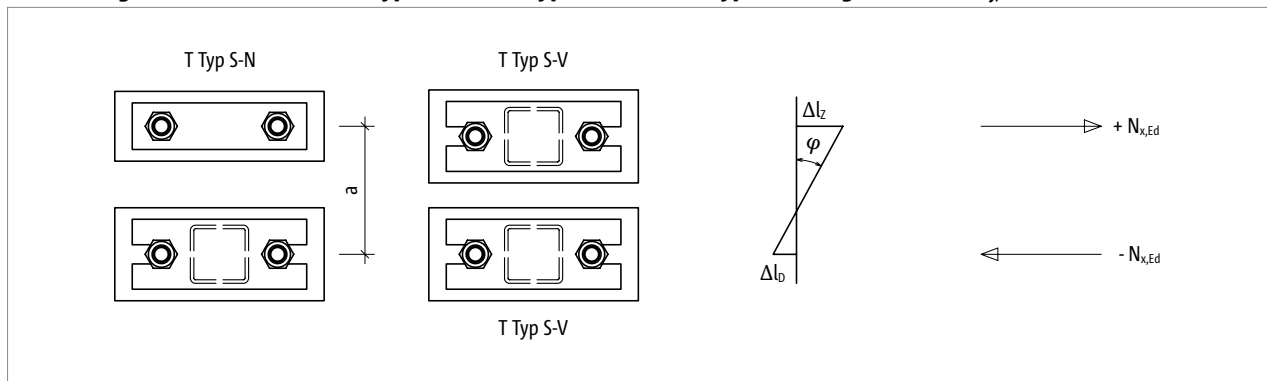


Abb. 192: Schöck Isokorb® T Typ S-N + T Typ S-V und 2 × T Typ S-V: Verdrehwinkel  $\varphi \approx \tan \varphi = (\Delta l_z + \Delta l_D) / a$

Ein Moment  $M_{y,Ed}$  bewirkt eine Verdrehung des Schöck Isokorb®. Der Verdrehwinkel kann näherungsweise wie folgt angegeben werden:

$$\varphi = M_{y,Ed} / C \text{ [rad]}$$

$\varphi$	[rad]	Verdrehwinkel
$M_{y,Ed}$	[kN·cm]	charakteristisches Moment für den Nachweis im Lastfall Gebrauchstauglichkeit
C	[kN·cm/rad]	Drehfedersteifigkeit
a	[cm]	Hebelarm

#### Voraussetzungen

- Stirnplatte ist unendlich steif
- Beanspruchung durch Moment  $M_y$
- Verformung aus Querkraft kann vernachlässigt werden
- Zusätzlich können Verformungen in den anschließenden Bauteilen entstehen.

Schöck Isokorb® T Typ S-N, S-V 2.0	1 × S-N-D16 + 1 × S-V-D16	1 × S-N-D22 + 1 × S-V-D22	2 × S-V-D16	2 × S-V-D22
Drehfedersteifigkeit pro		C [kN · cm/rad]		
Anschluss	$3700 \cdot a^2$	$6000 \cdot a^2$	$4700 \cdot a^2$	$6900 \cdot a^2$

## Dehnfugenabstand

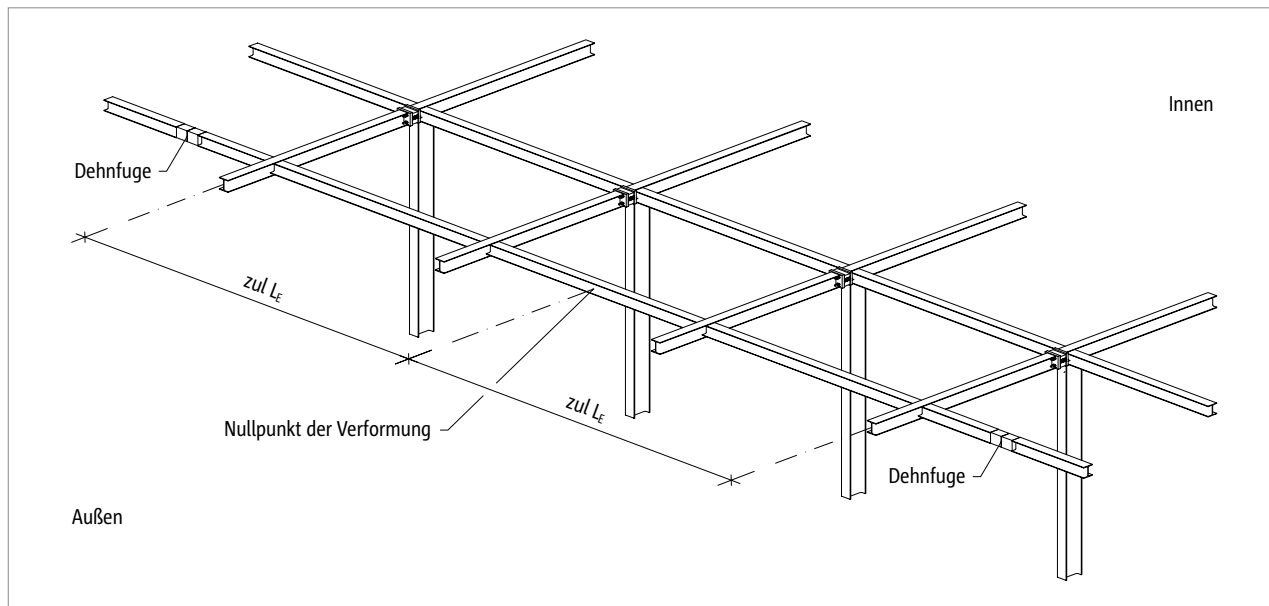


Abb. 193: Schöck Isokorb® T Typ S: Lasteinflusslänge der äußeren Konstruktion, die durch Temperaturdehnung beansprucht wird

Wechselnde Temperaturen führen zu Längenänderungen in den Stahlprofilen und somit zu Zwängungen, die von den Modulen Schöck Isokorb® T Typ S nur begrenzt aufgenommen werden können. Beanspruchungen des Schöck Isokorb® durch Temperaturverformungen der äußeren Stahlkonstruktion sollten daher vermieden werden, z. B. durch Langlöcher in den Nebenträgern.

Werden dennoch Temperaturverformungen direkt dem Schöck Isokorb® zugewiesen, so kann die folgende zulässige Lasteinflusslänge realisiert werden.

Die Lasteinflusslänge ist die Länge vom Nullpunkt der Verformung bis zum letzten Schöck Isokorb® vor einer angeordneten Dehnfuge.

Der Nullpunkt der Verformung liegt entweder in der Symmetrieachse oder ist durch eine Simulation unter Berücksichtigung der Steifigkeit der Konstruktion zu ermitteln.

Werden in den Querträgern Dehnfugen angeordnet, müssen diese die temperaturbedingten Verschiebungen der Querträgerenden ohne Behinderung sicher und dauerhaft zulassen.

Schöck Isokorb® T Typ S-N, S-V 2.0	S-N, S-V
zulässige Lasteinflusslänge bei	
Nennlochspiel [mm]	zul $L_E$ [m]
2	5,24

## Produktbeschreibung

### Schöck Isokorb® T Typ S-N

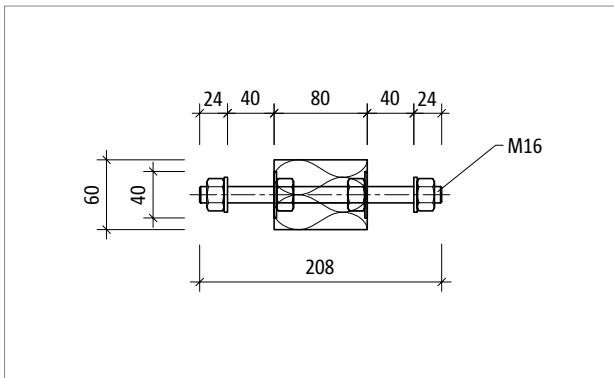


Abb. 194: Schöck Isokorb® T Typ S-N-D16: Produktschnitt

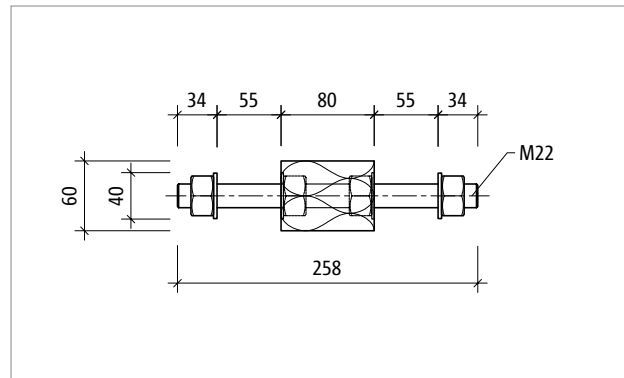


Abb. 195: Schöck Isokorb® T Typ S-N-D22: Produktschnitt

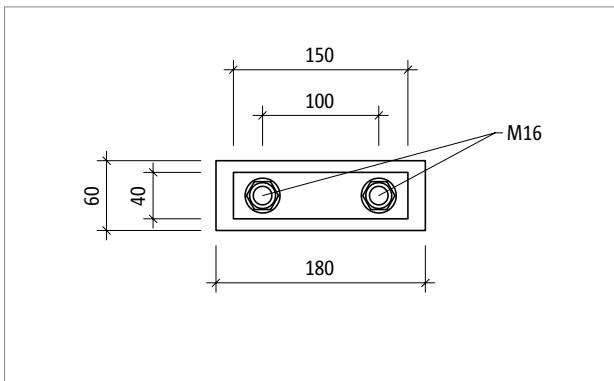


Abb. 196: Schöck Isokorb® T Typ S-N-D16: Produktansicht

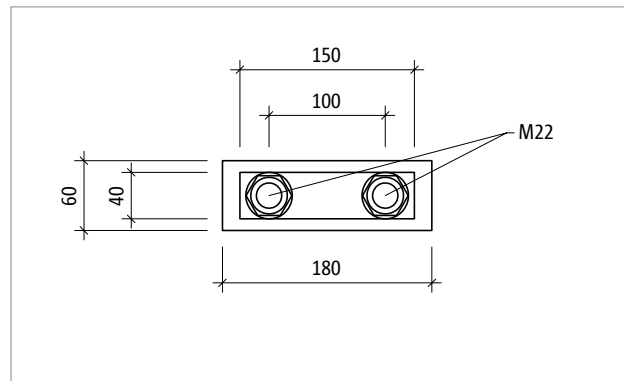


Abb. 197: Schöck Isokorb® T Typ S-N-D22: Produktansicht

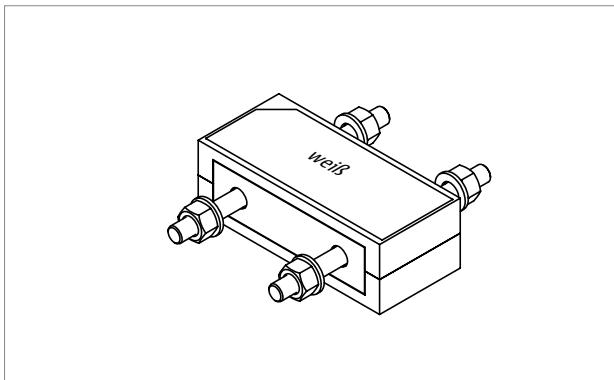


Abb. 198: Schöck Isokorb® T Typ S-N-D16: Isometrie; Kennfarbe T Typ S-N: weiß

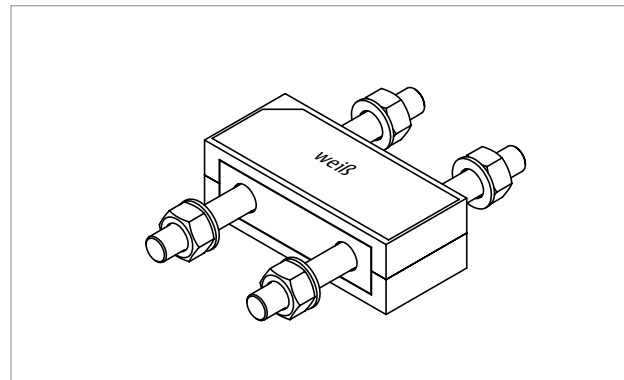


Abb. 199: Schöck Isokorb® T Typ S-N-D22: Isometrie; Kennfarbe T Typ S-N: weiß

### Produktinformationen

- Der Dämmkörper kann bei Bedarf bis zu den Stahlplatten abgeschnitten werden.
- Die freie Klemmlänge beträgt 40 mm bei Gewindestangen M16 und 55 mm bei Gewindestangen M22.
- Die Schöck Isokorb® und die Dämmzwischenstücke können nach geometrischen und statischen Erfordernissen kombiniert werden.  
Hierfür bitte sowohl die Anzahl der erforderlichen Schöck Isokorb® als auch die Anzahl der erforderlichen Dämmzwischenstücke in der Angebotsanfrage und bei der Bestellung berücksichtigen.

## Produktbeschreibung

### Schöck Isokorb® T Typ S-V

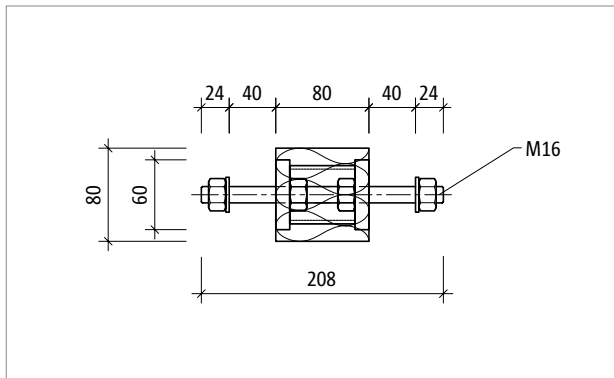


Abb. 200: Schöck Isokorb® T Typ S-V-D16: Produktschnitt

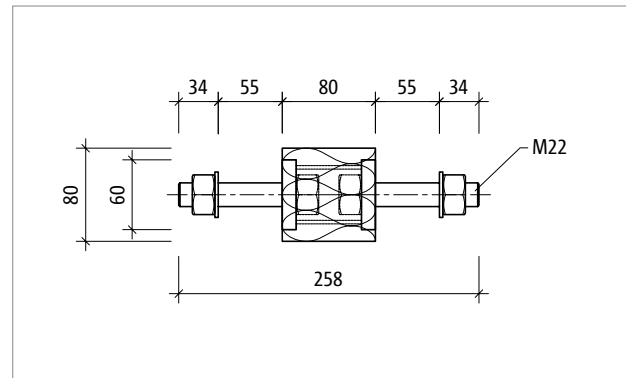


Abb. 201: Schöck Isokorb® T Typ S-V-D22: Produktschnitt

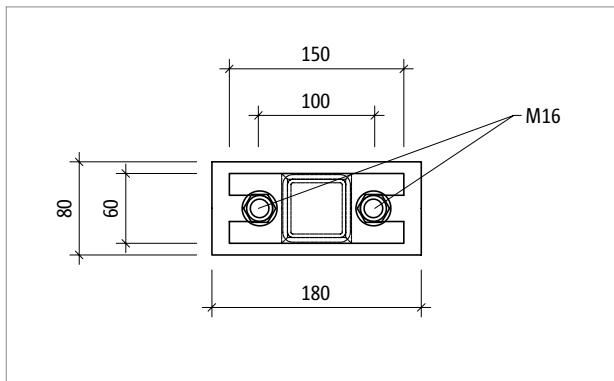


Abb. 202: Schöck Isokorb® T Typ S-V-D16: Produktansicht

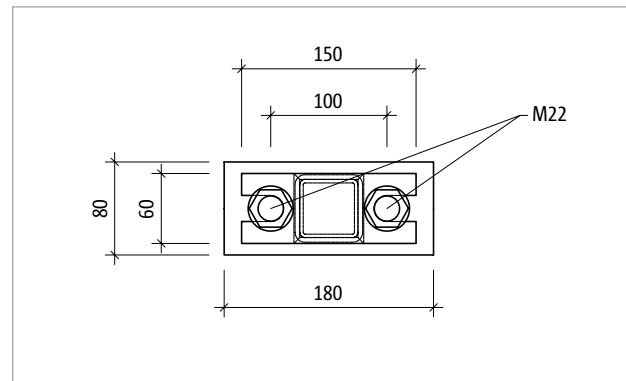


Abb. 203: Schöck Isokorb® T Typ S-V-D22: Produktansicht

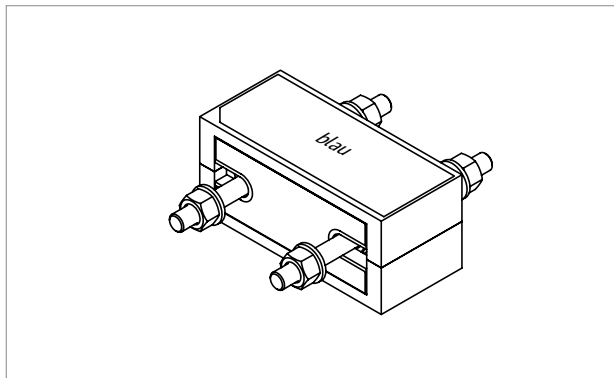


Abb. 204: Schöck Isokorb® T Typ S-V-D16: Isometrie; Kennfarbe T Typ S-V: blau

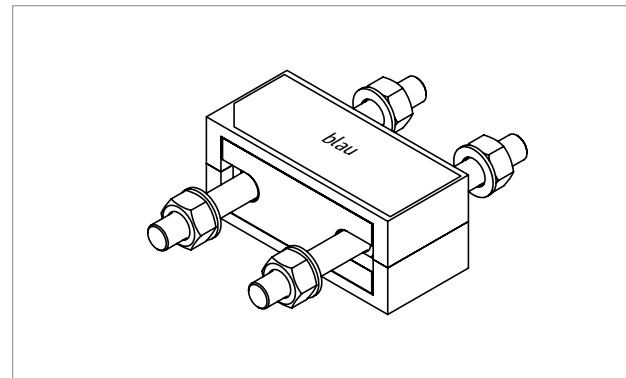


Abb. 205: Schöck Isokorb® T Typ S-V-D22: Isometrie; Kennfarbe T Typ S-V: blau

### Produktinformationen

- Der Dämmkörper kann bei Bedarf bis zu den Stahlplatten abgeschnitten werden.
- Die freie Klemmlänge beträgt 40 mm bei Gewindestangen M16 und 55 mm bei Gewindestangen M22.
- Die Schöck Isokorb® und die Dämmzwischenstücke können nach geometrischen und statischen Erfordernissen kombiniert werden.

Hierfür bitte sowohl die Anzahl der erforderlichen Schöck Isokorb® als auch die Anzahl der erforderlichen Dämmzwischenstücke in der Angebotsanfrage und bei der Bestellung berücksichtigen.

## Produktbeschreibung

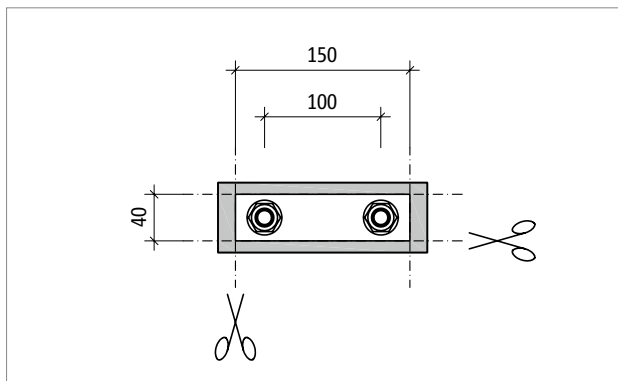


Abb. 206: Schöck Isokorb® T Typ S-N: Maße nach Abschneiden des Dämmkörpers

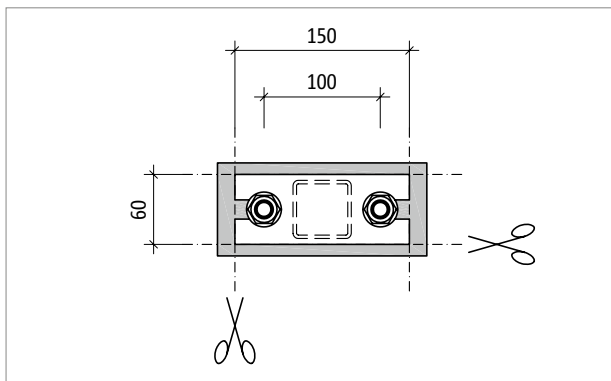


Abb. 207: Schöck Isokorb® T Typ S-V: Maße nach Abschneiden des Dämmkörpers

### **i** Produktinformationen

- Der Dämmkörper kann bei Bedarf bis zu den Stahlplatten abgeschnitten werden.
- Bei der Kombination 1 Schöck Isokorb® T Typ S-N mit 1 T Typ S-V gilt:  
Wenn die Dämmkörper rund um die Stahlplatten geschnitten werden, beträgt die niedrigste Höhe 100 mm bei einem vertikalen Abstand der Gewindestangen von 50 mm.

## Stirnplatte

Die bauseitige Stirnplatte kann wie folgt nachgewiesen werden:

- Ohne genaueren Nachweis unter Einhaltung der Mindeststirnplattendicke nach Zulassung Nr. Z-14.4-518 Anlage 13;
- Lastausbreitungsverfahren und Nachweis des Kragarmes für eine überstehende Stirnplatte (näherungsweise);
- Nachweis der Momentenverteilung für eine bündige Stirnplatte (näherungsweise);
- Genauere Nachweise sind mit Stirnplattenprogrammen möglich, dadurch können auch geringere Stirnplattendicken erreicht werden.

### Einhaltung der Mindeststirnplattendicke nach Zulassung

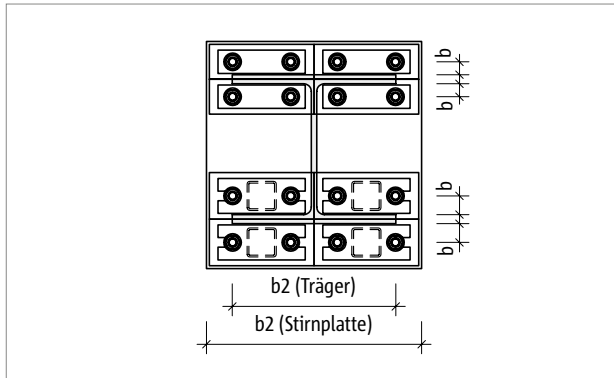


Abb. 208: Stirnplatte T Typ S: Geometrische Eingangswerte Tabelle; Ansicht

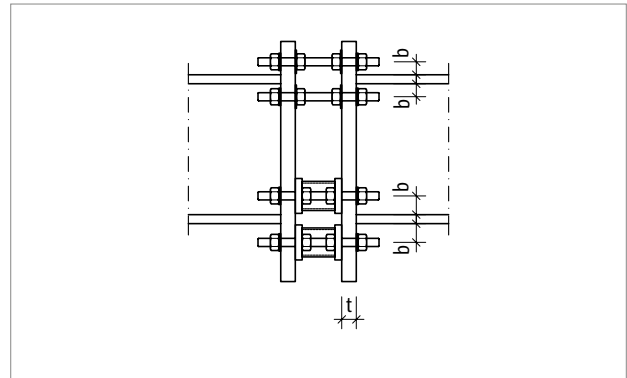


Abb. 209: Stirnplatte T Typ S: Geometrische Eingangswerte Tabelle; Schnitt

Schöck Isokorb® T Typ S-N, S-V 2.0	S-N-D16, S-V-D16	S-N-D22, S-V-D22
Mindestdicke Stirnplatte bei	$b \leq 35 \text{ mm}$ $b_2 \geq 150 \text{ mm}$	$b \leq 50 \text{ mm}$ $b_2 \geq 200 \text{ mm}$
$+N_{x,GS,Ed}/+N_{x,GS,Rd} \leq$	$t_{min} \text{ [mm]}$	
0,45	15	25
0,50	20	25
0,80	20	30
1,00	25	35

### Tabelle

- $+N_{x,GS,Ed}$ : Normalkraft in der am stärksten auf Zug beanspruchten Gewindestange
- $b$ : maximaler Abstand der Gewindestangenachse zur Trägerflanschseite
- $b_2$ : Trägerbreite oder Breite der Stirnplatte; der kleinere Wert ist maßgebend.

### Überstehende bauseitige Stirnplatte

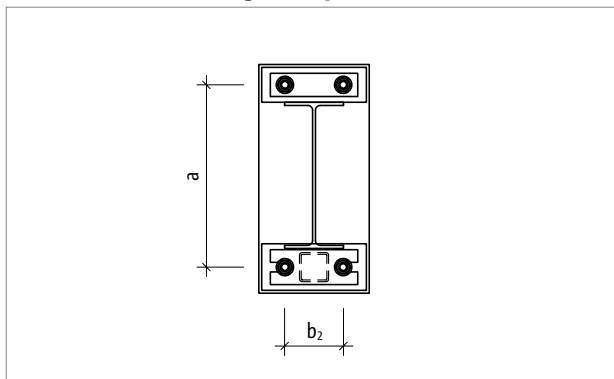


Abb. 210: Überstehende Stirnplatte T Typ S: geometrische Eingangswerte Berechnung; Ansicht

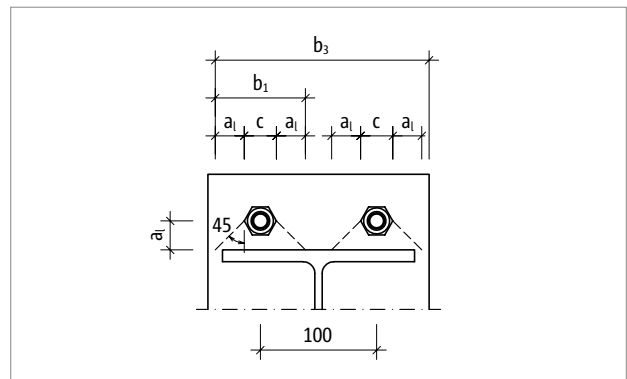


Abb. 211: Überstehende Stirnplatte T Typ S: geometrische Eingangswerte Berechnung; Ansicht

## Stirnplatte

### Nachweis des maximalen Moments in der Stirnplatte

Einwirkende Normalkraft

pro Gewindestange:

$$N_{GS, i, Ed} \text{ (Siehe z. B. S. 161), oder } N_{GS, Ed}(M_{y, Ed}) = 1/2 \cdot M_{y, Ed} / a$$

Einwirkendes Moment Stirnplatte:

$$M_{Ed, STP} = N_{GS, Ed} \cdot a_l \text{ [kNmm]}$$

Widerstandsmoment Stirnplatte:

$$W = t^2 \cdot b_{ef} / 6 \text{ [mm}^3\text{]}$$

$$b_{ef} = \min(b_1; b_2/2; b_3/2)$$

$t$  = Dicke der Stirnplatte

$c$  = Durchmesser U-Scheibe;  $c$  (M16) = 30 mm;  $c$  (M22) = 39 mm

$a_l$  = Abstand Flansch zu Mitte Gewindestange

$$b_1 = 2 \cdot a_l + c \text{ [mm]}$$

$b_2$  = Trägerbreite bzw. Breite der Stirnplatte; der kleinere Wert ist maßgebend

$$b_3 = 2 \cdot a_l + c + 100 \text{ [mm]}$$

Nachweis:

$$M_{Ed, STP} = N_{GS, Ed} \cdot a_l \text{ [kNmm]} \leq M_{Rd, STP} = W \cdot f_{y,k} / 1,1 \text{ [kNmm]}$$

### Bündige bauseitige Stirnplatte

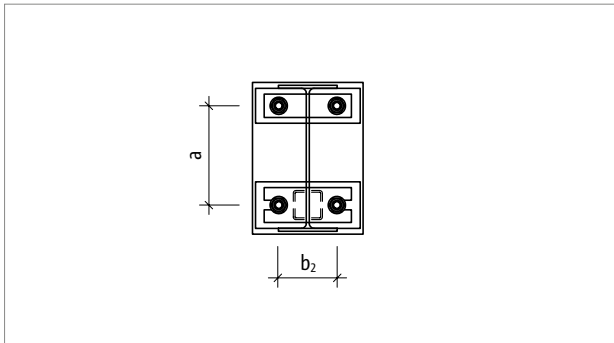


Abb. 212: Bündige Stirnplatte T Typ S: Geometrische Eingangswerte Berechnung; Ansicht

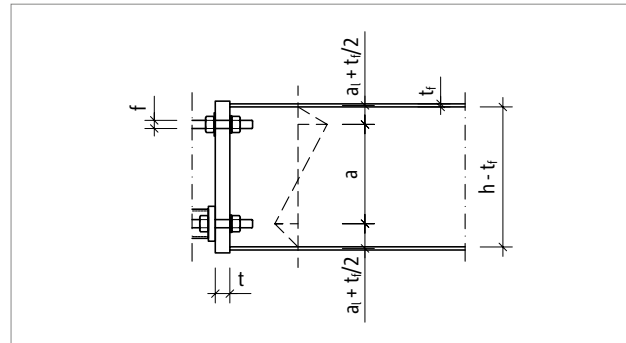


Abb. 213: Bündige Stirnplatte T Typ S: Geometrische Eingangswerte Berechnung; Schnitt

### Nachweis des maximalen Moments in der Stirnplatte

Einwirkende Normalkraft pro Modul:

$$N_{x, Ed}, \text{ oder } \pm N_{x, Ed} (M_{y, Ed}) = \pm M_{y, Ed} / a$$

Einwirkendes Moment Stirnplatte:

$$M_{Ed, STP} = \pm N_{x, Ed} \cdot (a_l + t_f / 2) \text{ [kNmm]}$$

Widerstandsmoment Stirnplatte:

$$W_{pl} = t^2 \cdot b_{ef} / 4 \text{ [mm}^3\text{]}$$

$$b_{ef} = b_2 - 2 \cdot f$$

$t$  = Dicke der Stirnplatte

$f$  =  $\emptyset$ -Durchgangsbohrung; für M16:  $\emptyset$  18 mm, für M22:  $\emptyset$  24 mm

$a_l$  = Abstand Flansch zu Mitte Gewindestange

$t_f$  = Dicke Flansch

$b_2$  = Trägerbreite bzw. Breite der Stirnplatte; der kleinere Wert ist maßgebend

Nachweis:

$$M_{Ed, STP} = \pm N_{x, Ed} \cdot (a_l + t_f / 2) \text{ [kNmm]} \leq M_{Rd, STP} = W_{pl} \cdot f_{y,k} / 1,1 \text{ [kNmm]}$$

### 1 Stirnplatte

- Die Mindestdicke der bauseitigen Stirnplatte ist durch den Tragwerksplaner nachzuweisen.
- Die maximale freie Länge beträgt:
 

T Typ S-N-D16, T Typ S-V-D16	40 mm
T Typ S-N-D22, T Typ S-V-D22	55 mm
- Die Stirnplatte ist so auszusteifen, dass der Abstand von einer Gewindestange zur nächstgelegenen Aussteifung nicht größer ist als der Abstand zur nächstgelegenen Gewindestange.
- In chloridhaltiger Umgebung ist eine bestimmte Mindeststirnplattendicke in Abhängigkeit vom Durchmesser der Gewindestangen des Schöck Isokorb® erforderlich.
- Die Stirnplatte ist mit einem Nennlochspiel von 2 mm auszuführen.



## Ausführungsplanung

### **i** Ausführungsplanung

- Zur Vermeidung von Einbaufehlern wird empfohlen, in den Ausführungsplänen außer der Typenbezeichnung der gewählten Module auch deren Kennfarbe einzutragen:  
Schöck Isokorb® T Typ S-N: Weiß  
Schöck Isokorb® T Typ S-V: Blau
- Im Ausführungsplan sind auch die Anzugsmomente der Muttern einzutragen; es gelten folgende Anzugsmomente:  
T Typ S-N-D16, T Typ S-V-D16 (Gewindestange M16 - Schlüsselweite  $s = 24$  mm):  $M_r = 50$  Nm  
T Typ S-N-D22, T Typ S-V-D22 (Gewindestange M22 - Schlüsselweite  $s = 32$  mm):  $M_r = 80$  Nm
- Die Muttern sind nach dem Anziehen zu verstemmen.
- Die je Typ S-V im Gebrauchszustand eingebauten 4 Teflonfolien tragen in Summe circa 4 mm auf. Insbesondere bei geringer Balkonlast und bei kleinem Achsabstand zwischen Typ S-N und Typ S-V wirken sich diese zusätzlichen 4 mm im Druckbereich relevant auf die Überhöhung der mit Schöck Isokorb® angeschlossenen Stahlträger aus. Sollten zum bauseitigen Ausgleich in der Zugzone Futterbleche nötig sein, wäre dies bei der Ausführungsplanung zu berücksichtigen.

## Sanierung/nachträgliche Montage

Die Module Schöck Isokorb® T Typ S-N, T Typ S-V können sowohl in der Sanierung als auch in der nachträglichen Montage von Stahl-, Ortbeton- und Fertigteilbalkonen an bestehende Gebäude eingesetzt werden. Je nach Anschlussmöglichkeit im Bestand, lassen sich gestützte oder auskragende Stahlkonstruktionen und Stahlbetonbalkone realisieren.

### Frei auskragende Stahl- und Stahlbetonkonstruktionen

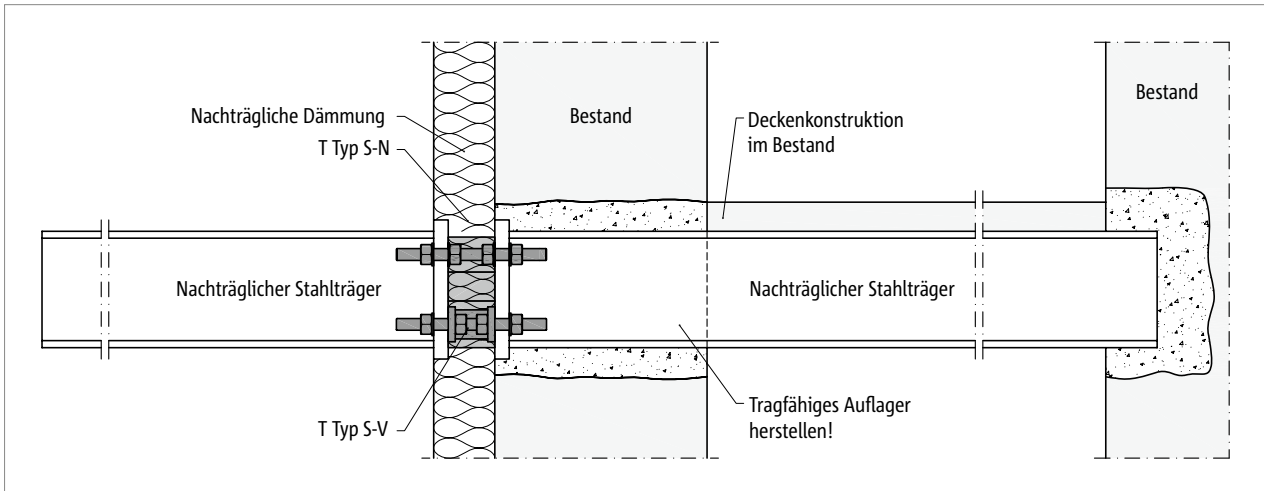


Abb. 214: Schöck Isokorb® T Typ S-N und T Typ S-V: Nachträglicher Stahlbalkon frei auskragend; angeschlossen an nachträglich eingebauten Stahlträger

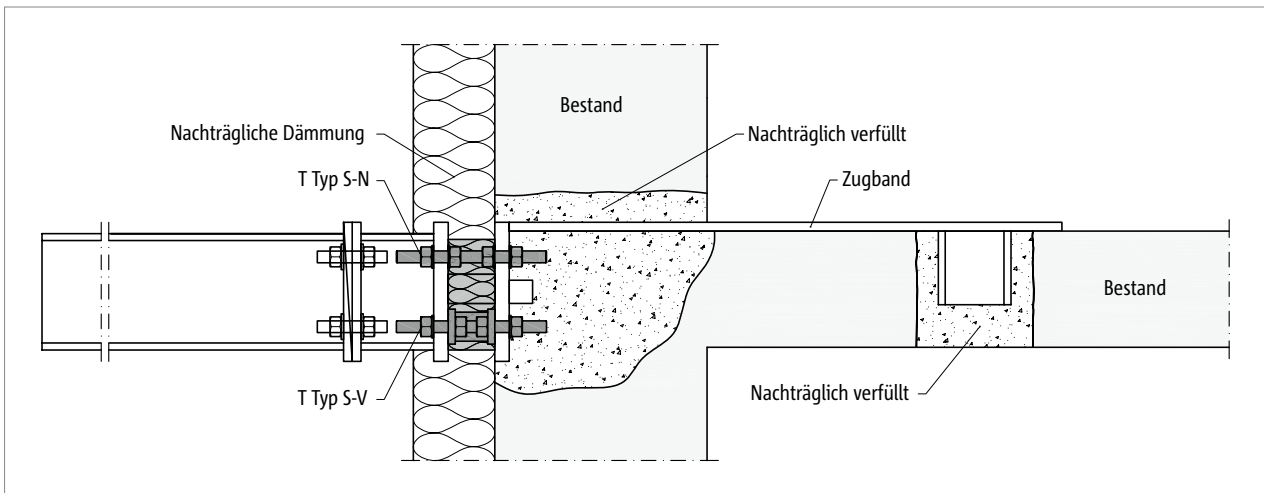


Abb. 215: Schöck Isokorb® T Typ S-N und T Typ S-V: Nachträglicher Stahlbalkon mit Adapter, frei auskragend; mit Zugband angeschlossen an bestehende Stahlbetondecke

## Sanierung/nachträgliche Montage

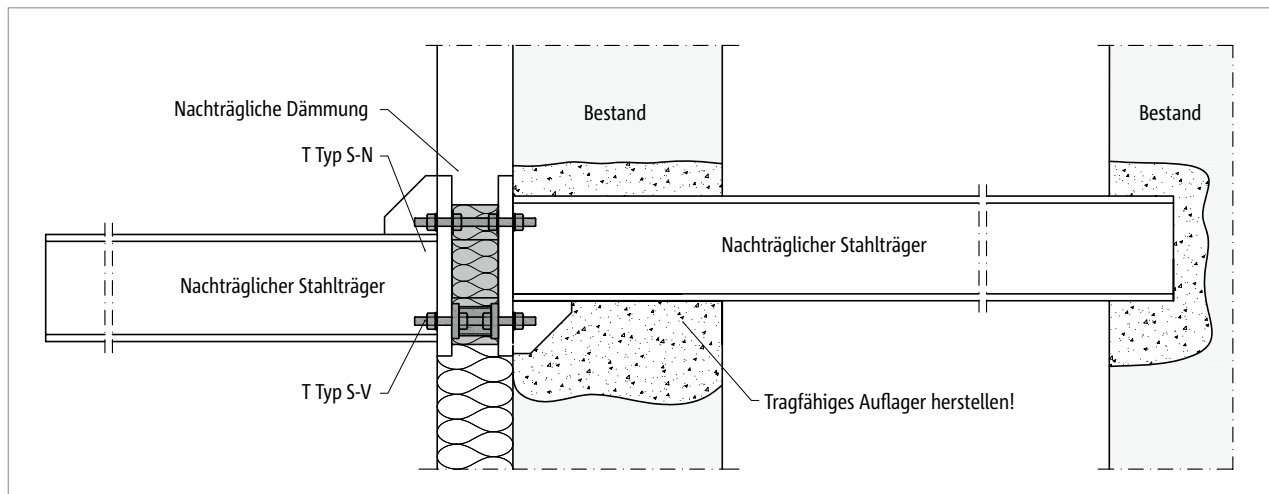


Abb. 216: Schöck Isokorb® T Typ S-N und T Typ S-V: Nachträglicher Stahlbalkon frei auskragend; angeschlossen mit Höhenversatz an nachträglich eingebauten Stahlträger

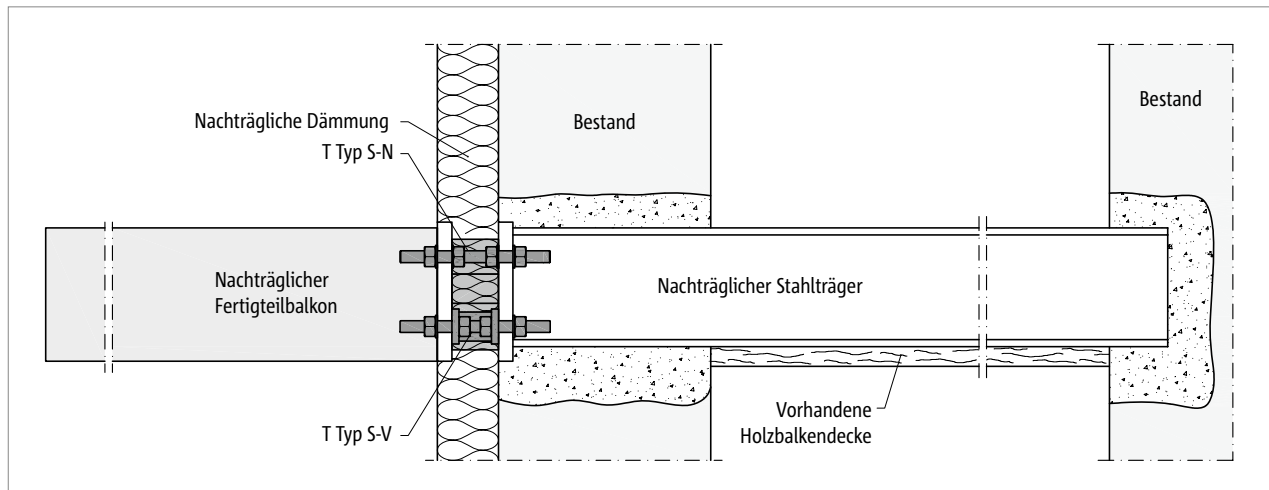


Abb. 217: Schöck Isokorb® T Typ S-N und T Typ S-V: Nachträglicher Fertigteilbalkon frei auskragend; angeschlossen an nachträglich eingebauten Stahlträger; Verschraubung innenliegend

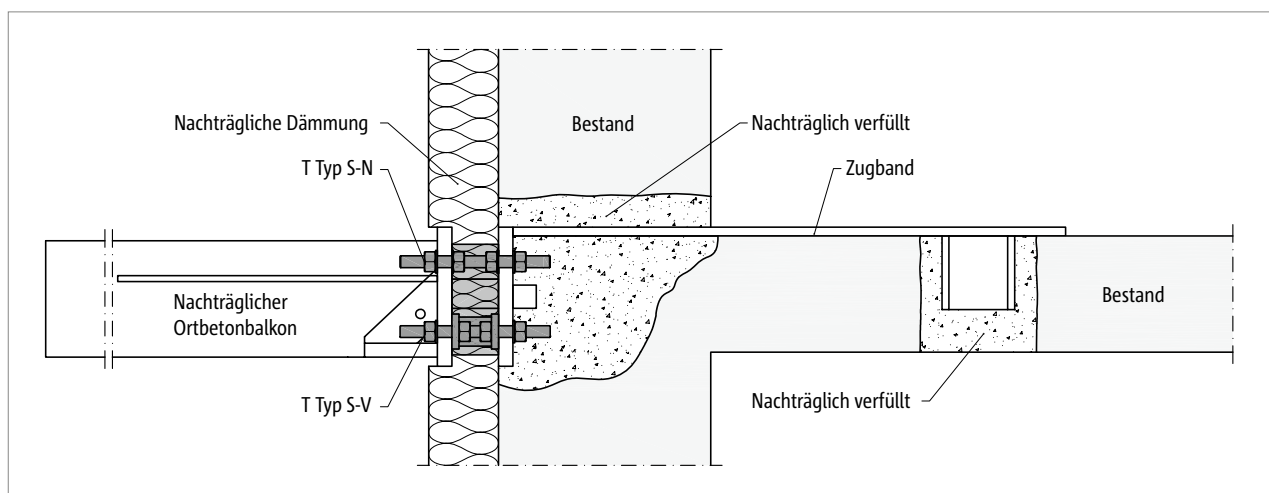


Abb. 218: Schöck Isokorb® T Typ S-N und T Typ S-V: Nachträglicher Ortbetonbalkon frei auskragend; mit Zugband angeschlossen an bestehende Stahlbetondecke

## Sanierung/nachträgliche Montage

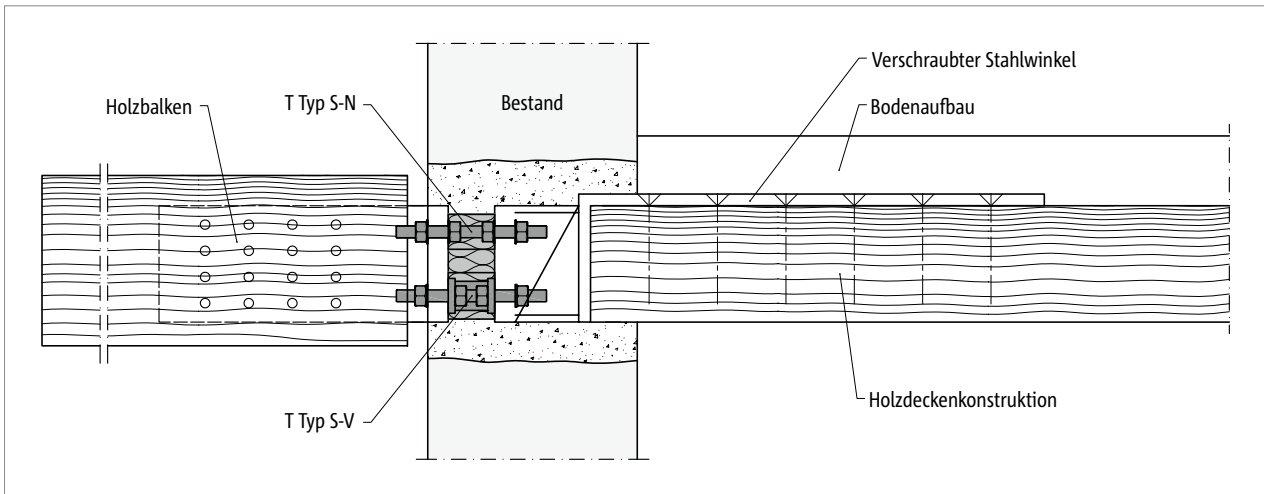


Abb. 219: Schöck Isokorb® T Typ S-N und T Typ S-V: Nachträglicher Holzbalken frei auskragend; angeschlossen an bestehende Holzdeckenkonstruktion

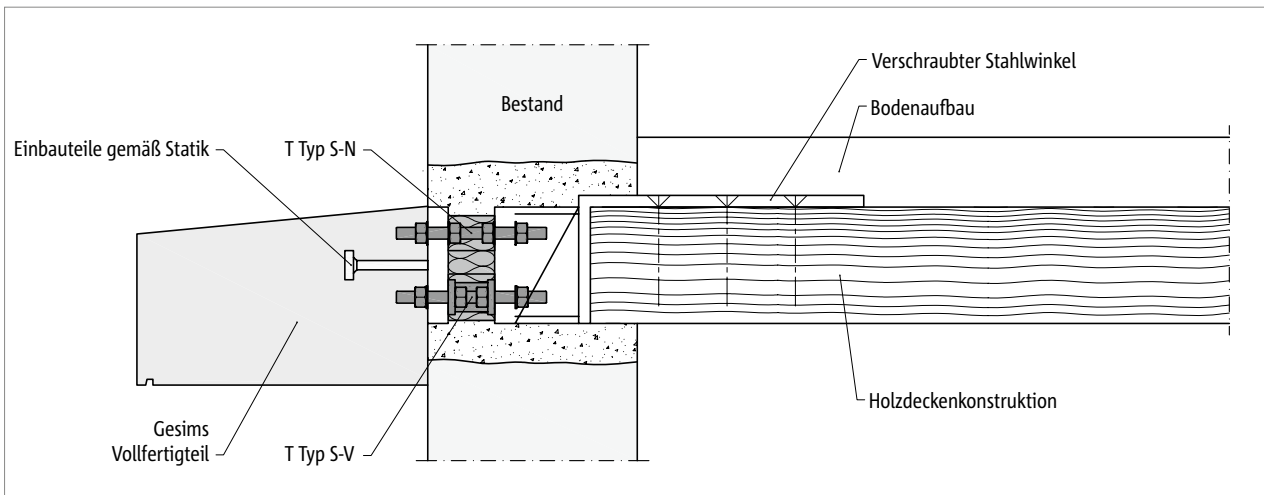


Abb. 220: Schöck Isokorb® T Typ S-N und T Typ S-V: Nachträglicher Vollfertigteil (Gesims) frei auskragend; angeschlossen an bestehende Holzdeckenkonstruktion

### **i** Hinweis

- Beim Verschrauben von Stahl an Holz ist zu beachten, dass es zu Schlupf im Bohrloch kommen kann.

## Sanierung/nachträgliche Montage

### Gestützte Stahl- und Stahlbetonkonstruktionen

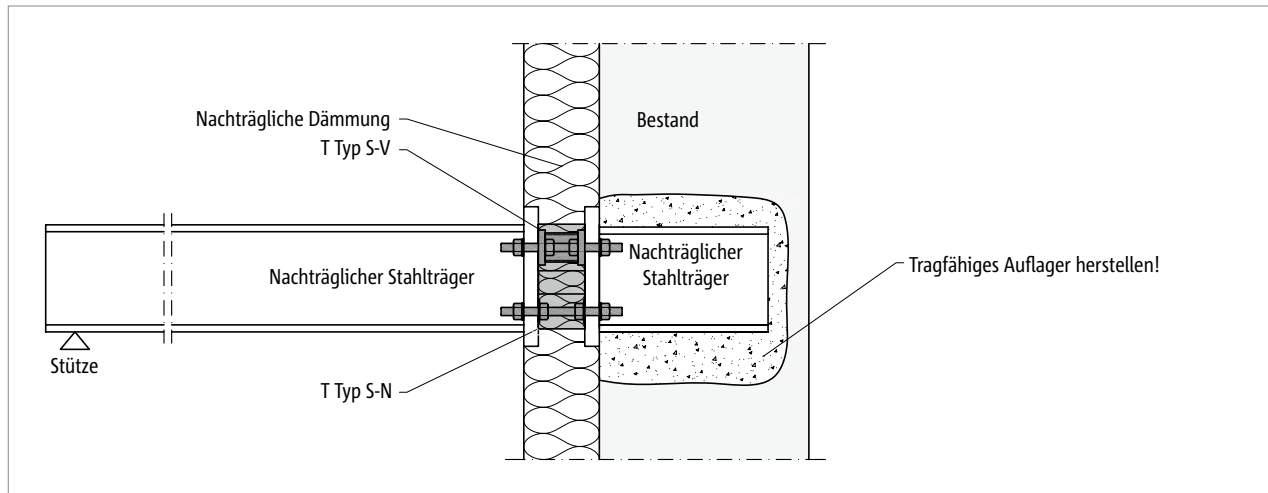


Abb. 221: Schöck Isokorb® T Typ S-N und T Typ S-V: Nachträglicher Stahlbalkon gestützt; angeschlossen an nachträglich eingebautes Wandauflager

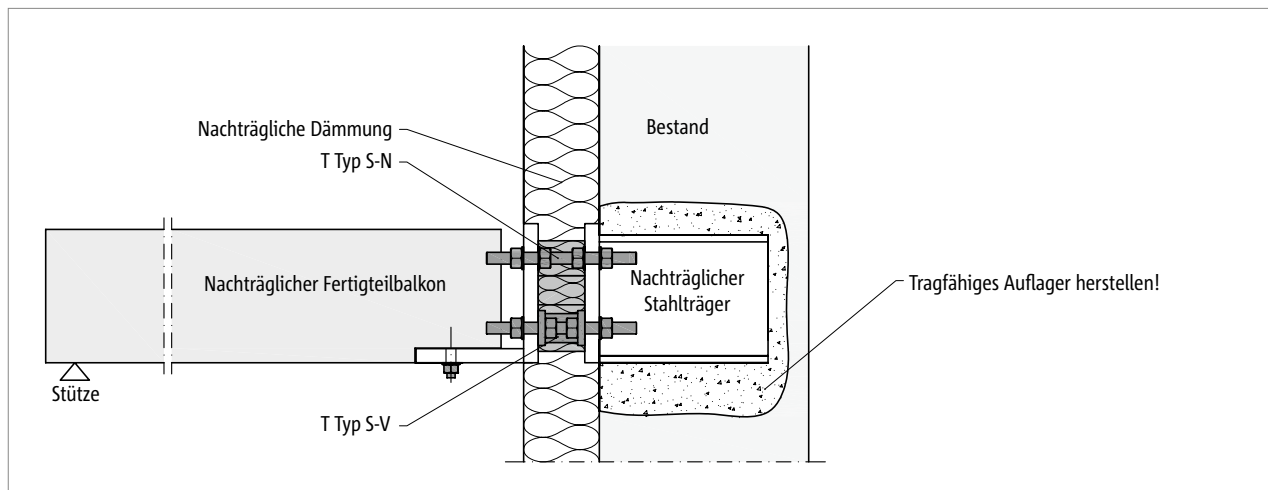


Abb. 222: Schöck Isokorb® T Typ S-N und T Typ S-V: Nachträglicher Fertigteilbalkon gestützt; angeschlossen an nachträglich eingebauten Stahlträger

## Chloridhaltige Atmosphäre

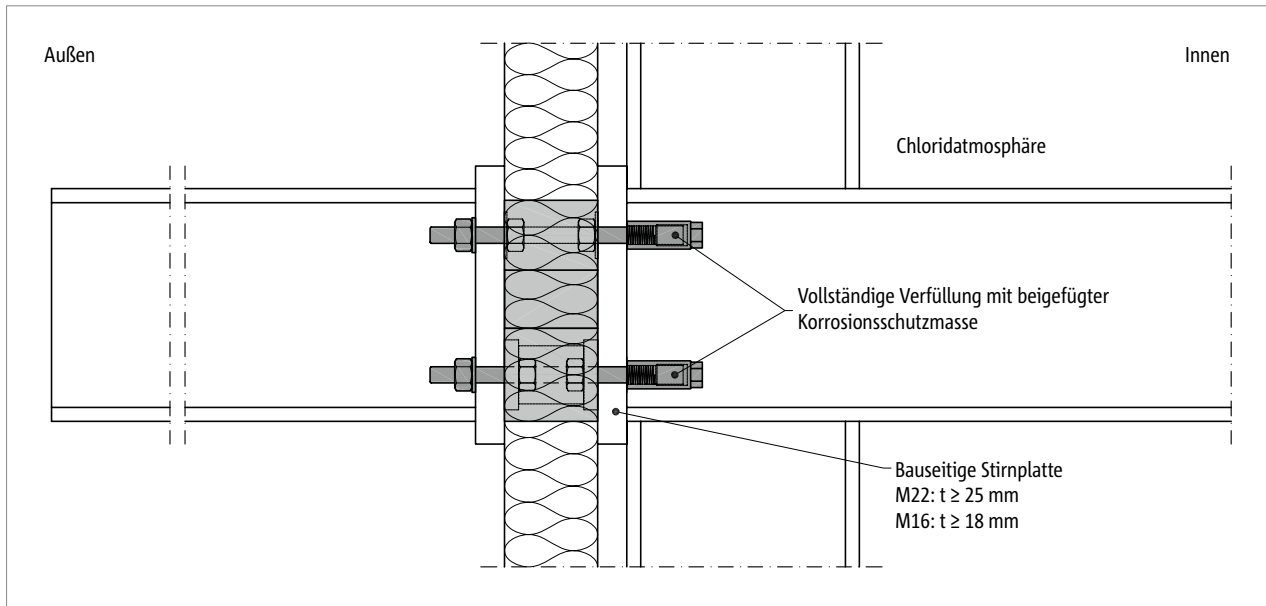


Abb. 223: Schöck Isokorb® T Typ S mit Hutmuttern: Stahlkonstruktion frei auskragend; innen chloridhaltige Atmosphäre

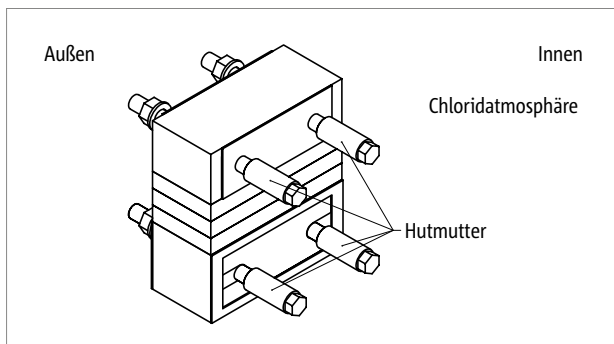


Abb. 224: Schöck Isokorb® T Typ S mit Hutmuttern: Isometrie; innen chloridhaltige Atmosphäre

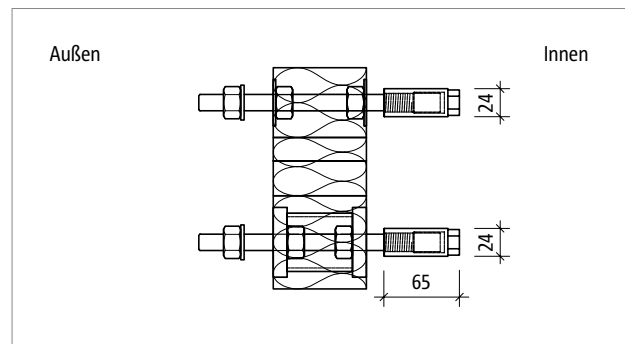


Abb. 225: Schöck Isokorb® T Typ S mit Hutmuttern: Produktschnitt

Zum Schutz vor chloridhaltiger Atmosphäre, z. B. in Hallenbädern, müssen auf die Gewindestangen des Schöck Isokorb® T Typ S spezielle Hutmuttern auf der Gebäudeinnenseite montiert werden. Die Module Schöck Isokorb® T Typ S-N und T Typ S-V werden nach statischen Erfordernissen montiert und mit den Hutmuttern auf der Innenseite verschraubt.

### Chloridhaltige Atmosphäre

- Die Hutmuttern sind vollständig mit Korrosionsschutzmasse zu verfüllen.
- Hutmuttern handfest ohne planmäßige Vorspannung anziehen, dies entspricht folgendem Anzugsmoment:
  - T Typ S-N-D16, T Typ S-V-D16 (Gewindestange M16):  $M_r = 50 \text{ Nm}$
  - T Typ S-N-D22, T Typ S-V-D22 (Gewindestange M22):  $M_r = 80 \text{ Nm}$
- Die Mindestdicke der bauseitigen Stirnplatte ist durch den Tragwerksplaner nachzuweisen.
- In chloridhaltiger Umgebung ist eine bestimmte Mindeststirnplattendicke in Abhängigkeit vom Durchmesser der Gewindestangen des Schöck Isokorb® erforderlich.

## ✓ Checkliste

- Ist der Schöck Isokorb® bei vorwiegend ruhender Belastung eingeplant?
- Sind die Einwirkungen auf den Schöck Isokorb® auf Bemessungsniveau ermittelt?
- Ist der zusätzliche Verformungsanteil infolge des Schöck Isokorb® berücksichtigt?
- Sind Temperaturverformungen direkt dem Schöck Isokorb® zugewiesen und ist dabei der maximale Dehnfugenabstand berücksichtigt?
- Sind die Anforderungen an die Gesamttragkonstruktion hinsichtlich Brandschutz geklärt? Sind die bauseitigen Maßnahmen in den Ausführungsplänen eingetragen?
- Sind die Module Schöck Isokorb® T Typ S-N und T Typ S-V in chloridhaltiger Umgebung (z. B. Außenluft in Meeresnähe, Hallenbad) mit Hutmuttern eingeplant?
- Sind die Namen der Schöck Isokorb® T Typ S-N und T Typ S-V im Ausführungsplan und im Werkplan eingetragen?
- Ist die Farbkennung der Schöck Isokorb® Module in der Ausführungsplanung und im Werkplan eingetragen?
- Sind die Anzugsmomente der Schraubenverbindung im Ausführungsplan vermerkt?