

**Produktneuheit**  
**Schöck Isokorb® CXT Typ AP**

Der erste Isokorb® ohne Stahl.

NOVEMBER 2023  
TECHNISCHE INFORMATION

# Isokorb® für Attiken und Brüstungen



Tragende Wärmedämmelemente für die effektive Reduktion von Wärmebrücken an auskragenden Bauteilen wie Attiken und Brüstungen.



## Planungs- und Beratungsservice

Die Ingenieure der Anwendungstechnik von Schöck beraten Sie gerne bei statischen, konstruktiven und bauphysikalischen Fragestellungen und erstellen für Sie Lösungsvorschläge mit Berechnungen und Detailzeichnungen.

### Produktingenieur

Dipl.-Ing. (FH) Martina Macheiner  
Gebiet: Wien, Niederösterreich  
Telefon: 0660/923 48 96

Ing. Kurt Jocham  
Gebiet: Steiermark, Kärnten, Burgenland, Osttirol  
Telefon: 0664/854 58 81

Ing. Georg Aichinger  
Gebiet: Oberösterreich, Salzburg, Tirol (exklusive Osttirol), Vorarlberg  
Telefon: 0664/243 41 43

### Ansprechpartner Verkauf

Peter Klingenberger  
Gebiet: Wien, Niederösterreich (Wein- und Industrieviertel)  
Telefon: 0664/543 25 59

Franz Schantl  
Gebiet: Steiermark, Kärnten, Burgenland  
Telefon: 0664/380 86 76

Hartmut Neugschwandtner  
Gebiet: Oberösterreich, Niederösterreich (Wald- & Mostviertel)  
Telefon: 0664/105 45 55

Martin Steinbacher  
Gebiet: Salzburg, Tirol, Vorarlberg  
Telefon: 0664/849 01 41

### Anwendungstechnik

Telefon: 01 7865760-41  
E-Mail: [technik-at@schoeck.com](mailto:technik-at@schoeck.com)

Dipl.-Ing. Sascha Gabriel  
Gebiet: Oberösterreich, Niederösterreich (Wald- & Mostviertel)  
Telefon: 0664/854 64 15

Dipl.-Ing. Marcel Janik  
Gebiet: Steiermark, Kärnten, Burgenland  
Telefon: 0660/822 46 39

Dipl.-Ing. Atitlan Hartmann  
Gebiet: Salzburg, Tirol, Vorarlberg  
Telefon: 0660/395 47 58

### Einbaumeister

Beytullah Azman  
Gebiet: Österreich  
Telefon: 0660/208 62 63

## Hinweise | Symbole

### **i Technische Information**

- Diese Technischen Informationen zu den jeweiligen Produktanwendungen haben nur in ihrer Gesamtheit Gültigkeit und dürfen daher nur vollständig vervielfältigt werden. Bei lediglich auszugsweiser Veröffentlichung von Texten und Bildern besteht die Gefahr der Vermittlung unzureichender oder sogar verfälschter Informationen. Die Weitergabe liegt daher in der alleinigen Verantwortung des Nutzers bzw. Bearbeiters!
- Diese Technische Information ist ausschließlich für Österreich gültig und berücksichtigt die länderspezifischen Normen und produktspezifischen Zulassungen.
- Findet der Einbau in einem anderen Land statt, so ist die für das jeweilige Land gültige Technische Information anzuwenden.
- Es ist die jeweils aktuelle Technische Information anzuwenden. Eine aktuelle Version finden Sie unter: [www.schoeck.com/download-technische-informationen/at](http://www.schoeck.com/download-technische-informationen/at)
- Die Bemessungstabellen beziehen sich auf die Betonfestigkeitsklasse C25/30.
- Bei unterschiedlichen Betonfestigkeitsklassen (z. B. Attika/Brüstung C25/30, Decke C20/25) ist für die Bemessung des Schöck Isokorb® grundsätzlich der schwächere Beton maßgebend.

### **i Sonderkonstruktionen**

Manche Anschlusssituationen sind mit den in dieser Technischen Information dargestellten Standard-Produktvarianten nicht realisierbar. In diesem Fall können bei der Technik (Kontakt siehe Seite 3) Sonderkonstruktionen angefragt werden.

### **i Biegen von Betonstählen**

Bei der Produktion des Schöck Isokorb® im Werk wird durch Überwachung sichergestellt, dass die Bedingungen der bauaufsichtlichen Zulassung und der EN 1992-1-1 bezüglich Biegen von Betonstählen eingehalten werden.

Achtung: Werden original Schöck Isokorb® Betonstähle bauseitig gebogen oder hin- und zurückgebogen, liegt die Einhaltung und Überwachung der betreffenden Bedingungen (Europäische technische Bewertung (ETA), EN 1992-1-1) außerhalb des Einflusses der Schöck Bauteile GmbH. Daher erlischt in solchen Fällen unsere Gewährleistung.

## Hinweissymbole

### **⚠ Gefahrenhinweis**

Das Dreieck mit Ausrufezeichen kennzeichnet einen Gefahrenhinweis. Bei Nichtbeachtung droht Gefahr für Leib und Leben!

### **i Info**

Das Quadrat mit i kennzeichnet eine wichtige Information, die z. B. bei der Bemessung zu beachten ist.

### **☑ Checkliste**

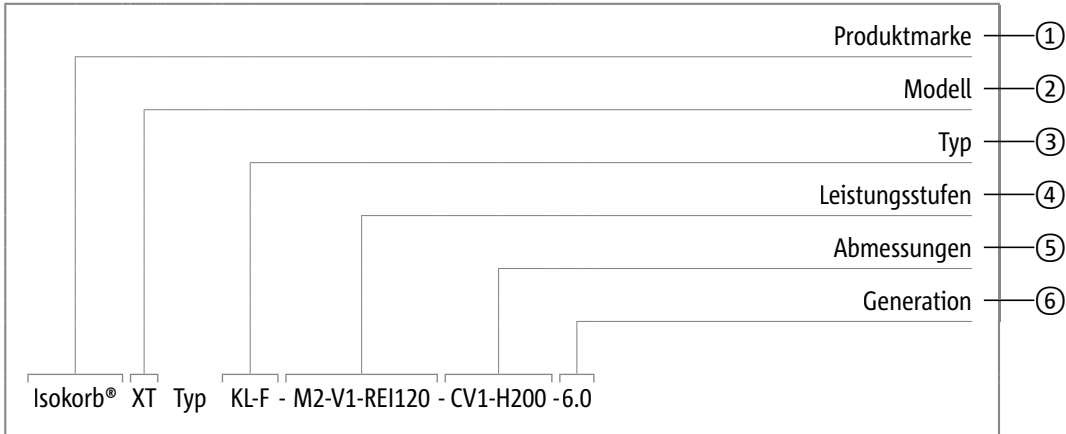
Das Quadrat mit Haken kennzeichnet die Checkliste. Hier werden die wesentlichen Punkte der Bemessung kurz zusammengefasst.

## Inhaltsverzeichnis

	<b>Seite</b>
<b>Übersicht</b>	<b>6</b>
Erläuterung zur Benennung der Schöck Isokorb® Typen	6
Typenübersicht	8
<b>Brandschutz</b>	<b>9</b>
<b>Tragwerksplanung</b>	<b>11</b>
Materialeigenschaften	12
Planungs- und Ausführungshinweise	16
Schöck Isokorb® CXT Typ AP	17
Schöck Isokorb® XT/T Typ AP	33

## Erläuterung zur Benennung der Schöck Isokorb® Typen

Die Benennungssystematik für die Produktgruppe Schöck Isokorb® hat sich geändert. Für die leichtere Umstellung sind auf dieser Seite Informationen zu den Namensbestandteilen zusammengestellt.



Jeder Schöck Isokorb® enthält nur die Namensbestandteile, die für das jeweilige Produkt relevant sind.

### ① Produktmarke

Schöck Isokorb®

### ② Modell

Die Modellbezeichnung ist fester Namensbestandteil eines jeden Isokorb®. Sie steht für die Kerneigenschaft des Produkts. Das entsprechende Kürzel wird immer vor dem Wort Typ angeordnet.

Modell	Kerneigenschaften der Produkte	Anschluss	Bauteile
XT	Für eXtra Thermische Trennung	Stahlbeton – Stahlbeton, Stahl – Stahlbeton, Holz – Stahlbeton	Balkon, Laubengang, Vordach, Decke, Attika, Brüstung, Konsole, Balken, Wand
CXT	Mit Combar® für eXtra Thermische Trennung	Stahlbeton – Stahlbeton	Balkon, Laubengang, Vordach
T	Für Thermische Trennung	Stahlbeton – Stahlbeton, Stahl – Stahlbeton, Holz – Stahlbeton, Stahl – Stahl	Balkon, Laubengang, Vordach, Decke, Attika, Brüstung, Konsole, Balken, Wand
RT	Zur Rekonstruktion von Bauteilen mit Thermischer Trennung	Stahlbeton – Stahlbeton, Stahl – Stahlbeton, Holz – Stahlbeton	Balkon, Laubengang, Vordach, Balken

### ③ Typ

Der Typ ist eine Kombination aus den folgenden Namensbestandteilen:

- Grundtyp
- statische Anschlussvariante
- geometrische Anschlussvariante
- Ausführungsvariante

Grundtyp			
K	Balkon, Vordach – frei kragend	A	Attika, Brüstung
Q	Balkon, Vordach – gestützt (Querkraft)	B	Balken, Unterzug
C	Eckbalkon	W	Wandscheibe
H	Balkon mit Horizontallasten	SK	Stahlbalkon – frei kragend
Z	Balkon mit Zwischendämmung	SQ	Stahlbalkon – gestützt (Querkraft)
D	Decke – durchlaufend (indirekt gelagert)	S	Stahlkonstruktion

## Erläuterung zur Benennung der Schöck Isokorb® Typen

Statische Anschlussvariante	
L	Linear
P	Punktuell
Z	Zwängungsfrei
V	Querkraft
N	Normalkraft

Geometrische Anschlussvariante	
L	Anordnung links vom Standpunkt
R	Anordnung rechts vom Standpunkt
U	Balkon mit Höhenversatz nach unten oder Wandanschluss
O	Balkon mit Höhenversatz nach oben oder Wandanschluss

Ausführungsvariante	
F	Filigranplatten

### ④ Leistungsstufen

Zu den Leistungsstufen gehören Tragstufen und Brandschutz. Die unterschiedlichen Tragstufen eines Isokorb® Typs sind durchnummeriert, beginnend mit 1 für die kleinste Tragstufe. Unterschiedliche Isokorb® Typen mit gleicher Tragstufe haben nicht die gleiche Tragfähigkeit. Die Tragstufe muss immer über Bemessungstabellen oder Bemessungsprogramme ermittelt werden.

Die Tragstufe hat die folgenden Namensbestandteile:

- Haupttragstufe: Kombination aus Schnittgröße und Nummer
- Nebentragstufe: Kombination aus Schnittgröße und Nummer

Schnittgröße der Haupttragstufe	
M	Moment
MM	Moment mit positiver oder negativer Kraft
V	Querkraft
VV	Querkraft mit positiver oder negativer Kraft
N	Normalkraft
NN	Normalkraft mit positiver oder negativer Kraft

Schnittgröße der Nebentragstufe	
V	Querkraft
VV	Querkraft mit positiver oder negativer Kraft
N	Normalkraft
NN	Normalkraft mit positiver oder negativer Kraft

Der Brandschutz hat als Namensbestandteil die Feuerwiderstandsklasse.

Feuerwiderstandsklasse	
REI	R – Tragfähigkeit, E – Raumabschluss, I – Hitzeabschirmung unter Brandeinwirkung

### ⑤ Abmessungen

Zu den Abmessungen gehören die folgenden Namensbestandteile:

- Bewehrungslage/Betondeckung CV – Die unterschiedlichen CV eines Isokorb® Typs sind durchnummeriert, beginnend mit 1.
- Einbindelänge LR, -höhe HR
- Isokorb® Höhe H, Länge L, Breite B (Dämmkörper)
- Durchmesser Gewinde D

### ⑥ Generation

Jede Typenbezeichnung endet mit einer Generationsnummer. Wenn Schöck ein Produkt weiterentwickelt und sich dadurch die Eigenschaften des Produktes verändern, erhöht sich die Generationsnummer. Bei großen Produktänderungen erhöht sich die Ziffer vor dem Punkt, bei kleinen Produktänderungen die Ziffer nach dem Punkt. Beispiele:

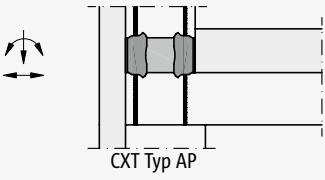
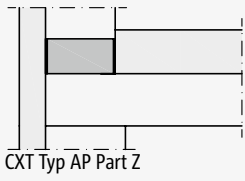
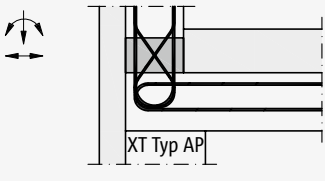
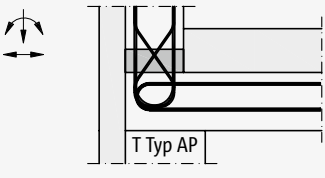
- Große Produktänderung: Generation 6.0 wird zu 7.0
- Kleine Produktänderung: Generation 7.0 wird zu 7.1

### i Generationsnummer in Tabellen

In Tabellen mit Produktbezug ist in der Kopfzeile der Schöck Isokorb® Typ stets zusammen mit der Generationsnummer genannt. Zum Beispiel:

- Schöck Isokorb® XT Typ KL 6.2

## Typenübersicht

Anwendung	Fertigungsart	Schöck Isokorb® Typ	
Brüstungen und Attiken  <p>CXT Typ AP</p>	Ortbeton Vollfertigteil	CXT Typ AP	Seite 17
Brüstungen und Attiken  <p>CXT Typ AP Part Z</p>	Ortbeton Vollfertigteil	CXT Typ AP Part Z	Seite 17
Brüstungen und Attiken  <p>XT Typ AP</p>	Ortbeton Vollfertigteil	XT Typ AP	Seite 33
Brüstungen und Attiken  <p>T Typ AP</p>	Ortbeton Vollfertigteil	T Typ AP	Seite 33



# Brandschutz

## **i** Info

Technische Informationen zu Wärmeschutz und Trittschallschutz finden Sie online unter:  
[www.schoeck.com/download-bauphysik/at](http://www.schoeck.com/download-bauphysik/at)

## Brandschutzanforderungen

### Brandschutz-Einstufung Schöck Isokorb CXT Typ AP

Das Brandschutz-Verhalten eines Brüstungsanschlusses mit Schöck Isokorb CXT Typ AP in Verbindung mit den Zwischendämmelementen Schöck Isokorb® CXT Tap AP Part Z wurde anhand einer Brandprüfung bei Beflammung mit der Einheits-Temperaturzeitkurve (ETK) ermittelt.

Nach dieser Brandprüfung ergibt sich eine Einstufung des Anschlusses mit Schöck Isokorb® CXT Typ AP in Verbindung mit den Zwischendämmelementen Schöck Isokorb® CXT Tap AP Part Z in die Klasse REI 30 nach DIN EN 13501-2.

Zur Gewährleistung des brandschutztechnischen Raumabschlusses (EI 30) müssen alle Elemente Schöck Isokorb® CXT Typ AP und Schöck Isokorb® CXT Typ AP Part Z entlang der gesamten Anschlusslinie zur Erreichung eines lückenlosen Anschlusses press ge- stoßen werden.

Im Bereich von Bauteilecken sind die Elemente Schöck Isokorb® CXT Typ AP Part Z zur Erreichung eines lückenlosen Anschluss bauseits mit einem Gehrungsschnitt zu stoßen, siehe Abbildung unten.

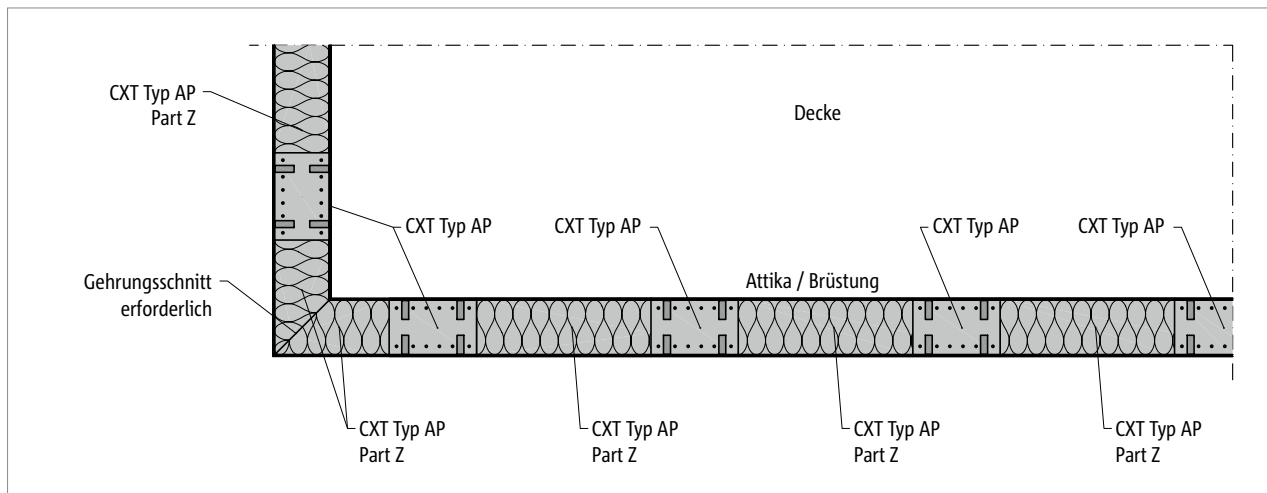


Abb. 1: Schöck Isokorb® CXT Typ AP: Gehrungsschnitt Schöck Isokorb® CXT Typ AP Part Z bei Bauteilecken

# Tragwerksplanung

## Materialeigenschaften

### Schöck Isokorb® CXT

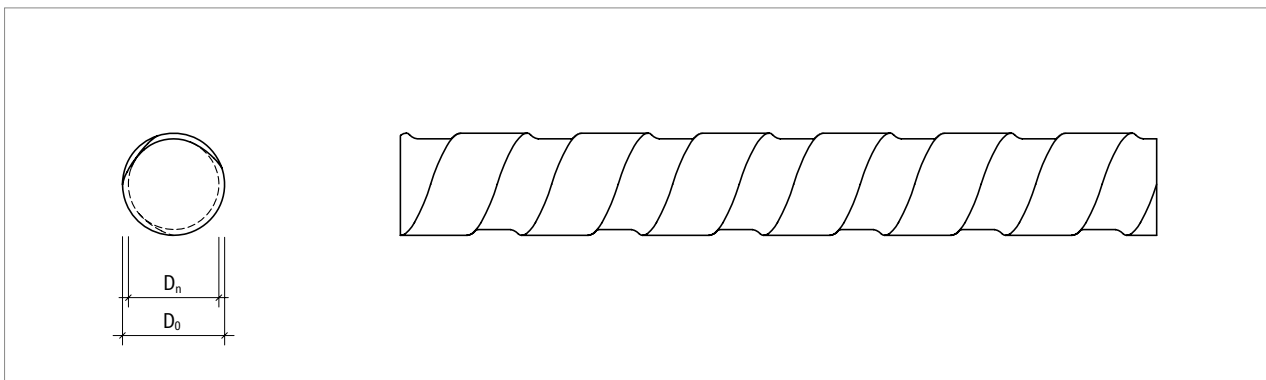
Seit vielen Jahren beschäftigt sich Schöck mit dem Einsatz von Glasfaserbewehrung im Beton. Seit 1997 ist der Stab aus Glasfaserverbundwerkstoff unter dem Namen Combar® bekannt und wird in verschiedenen Anwendungen eingesetzt - dabei stand der Einsatz im Schöck Isokorb® aufgrund der niedrigen Wärmeleitfähigkeit des Glasfaserverbundwerkstoffs immer im Fokus.

Die Entwicklung des eigenen Glasfaserstabs Combar® begann unter Einbeziehung nationaler und internationaler Experten und Genehmigungsbehörden. Dieses äußert sich insbesondere bei dem Thema Dauerhaftigkeit und Qualitätssicherung. So wurde die Produktkomponente Combar® nicht nur kurzzeitig sondern auch in Dauerstandversuchen auf Zug, Kriechen, Ermüdung und Verbund unter den verschiedensten Extrembedingungen geprüft.

Der charakteristische Wert der Zugfestigkeit für 100 Jahre in feuchtem hochalkalischem Beton wurde zu 580N/mm<sup>2</sup> ermittelt. Auch das Verbundverhalten wurde hinsichtlich Kriechen unter erhöhten Belastungen und Resttragfähigkeit langfristig untersucht. Nach ersten Anwendungen seit 2003 liegt seit 2008 mit der Z-1.6-238 für Combar® die erste und immer noch einzige Zulassung für eine Bewehrung aus Glasfaserverbundwerkstoff in Deutschland vor.

### Geometrie

Nenndurchmesser D <sub>n</sub> [mm]	Außendurchmesser D <sub>o</sub> [mm]	Kern-Querschnittsfläche [mm <sup>2</sup> ]	Metergewicht [kg/m]
∅ 8	9,0	50,0	0,133



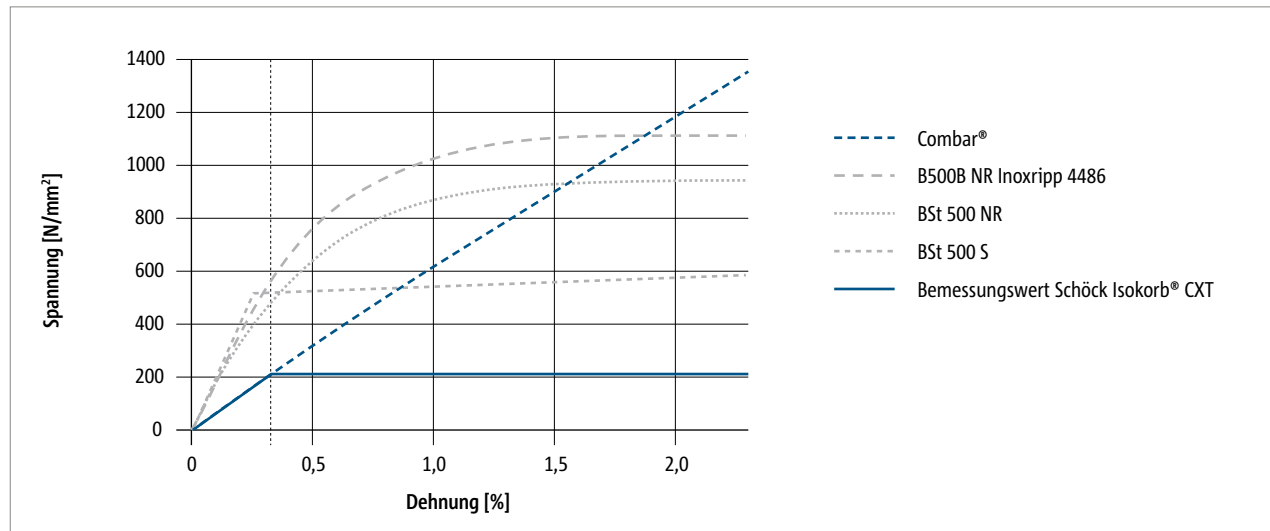
### i Geometrie

- Der Rippenanteil bei Combar® Stäben ist sehr hoch, ca. 50 % der Oberfläche. Deswegen sollte bei beengten Platzverhältnissen der Außendurchmesser berücksichtigt werden.

## Materialeigenschaften

### Materialeigenschaften im Vergleich zu Stahl

Für den Einsatz im Schöck Isokorb® CXT wurde die Tragfähigkeit des Zugstabes aus Combar® begrenzt, so dass die Dehnsteifigkeit des verwendeten Stahls und Combar® aufeinander abgestimmt sind.



Eigenschaft	Betonstahl BSt 500 S	Betonstahl BSt 500 NR	Zugstäbe Schöck Isokorb® CXT
char. Wert der Zugfestigkeit $f_{tk}$ (N/mm <sup>2</sup> )	550	550	> 1000
char. Wert der Streckgrenze $f_{yk}$ (N/mm <sup>2</sup> )	500	500	kein Fließen
Bemessungswert der Streckgrenze $f_{yd}$ (N/mm <sup>2</sup> )	435	435	209
Dehnung im Grenzzustand der Tragfähigkeit	2,18 ‰	2,72 ‰	3,48 ‰
Biegezug-Modul (N/mm <sup>2</sup> )	200.000	160.000	60.000
Bemessungswert der Verbundspannung $f_{bd}$	C20/25 (N/mm <sup>2</sup> )	2,3	2,03
	C25/30 (N/mm <sup>2</sup> )	2,7	2,26
Betondeckung min $c_v$	nach EC2	$d_s + 10$ mm	$d_s + 10$ mm
Dichte $\gamma$ (g/cm <sup>3</sup> )	7,85	7,85	2,20
Wärmeleitfähigkeit $\lambda$ [W/(m·K)]	50	13–15	0,7
Thermischer Längenausdehnungskoeffizient $\alpha$ (1/K)	$0,8 - 1,2 \cdot 10^{-5}$	$1,2 - 1,6 \cdot 10^{-5}$	$0,6 \cdot 10^{-5}$ (axial)/ $2,2 \cdot 10^{-5}$ (radial)
Magnetismus	ja	sehr gering	nein

### Lagerung und Transport

- Schöck Isokorb® CXT sollte bei längerer Lagerung gegen Regen und Sonnenstrahlen geschützt werden, um eine Verfärbung zu verhindern.

## Zulassung | Baustoffe

### Zulassung Schöck Isokorb® CXT Typ AP

Schöck Isokorb® Allgemeine bauaufsichtliche Zulassung Z-15.7-366

### Baustoffe Schöck Isokorb®

Combar® Bewehrungsstab Schöck Combar® nach Zulassung Z-1.6-238

Betonlager HTE-Compact® 50 Betonlager (aus microstahlfaser-bewehrtem Hochleistungsfeinbeton), Klasse A1 nach EN 13501-1

PE-HD Kunststoffummantelung (nach DIN EN ISO 17855-1 und DIN EN ISO 17855-2), Klasse E nach EN 13501-1

Dämmstoff Neopor® – Polystyrol-Hartschaum (EPS) nach DIN EN 13163, Klasse E nach DIN EN 13501-1, eingetragene Marke der BASF,  $\lambda = 0,032 \text{ W}/(\text{m}\cdot\text{K})$

Brandschutzmaterial Feuchtigkeitsabweisende, witterungsbeständige und UV-resistente Ausführung, Klasse A1 nach EN 13501-1

### Anschließende Bauteile

Stahlbeton Stahlbetonplatten aus Normalbeton mit einer Festigkeitsklasse von mindestens C20/25 (bei Außenbauteilen C25/30) nach EN 1992-1-1

## Zulassung | Baustoffe

### Zulassung Schöck Isokorb® XT/T Typ AP

Schöck Isokorb® European Technical Assessment ETA-17/0261 mit CE-Kennzeichnung

#### Baustoffe Schöck Isokorb®

**Betonstahl** B500B nach DIN 488-1, Klasse A1 nach DIN EN 13501-1

**Baustahl** S 235 JR, S 235 JO, S 235 J2, S 355 JR, S 355 J2, oder S 355 JO nach DIN EN 10025-2 für die Druckplatten, Klasse A1 nach DIN EN 13501-1

**Nichtrostender Stahl** Nichtrostender Betonstahl oder nichtrostender Rundstahl (S355, S460, S690) mit Korrosionswiderstandsklasse III nach DIN EN 1993-1-4, Klasse A1 nach DIN EN 13501-1

**Dämmstoff** Neopor® – Polystyrol-Hartschaum (EPS) nach DIN EN 13163, Klasse E nach DIN EN 13501-1, eingetragene Marke der BASF,  $\lambda = 0,032 \text{ W}/(\text{m}\cdot\text{K})$

**Brandschutzmaterial** Feuchtigkeitsabweisende, witterungsbeständige und UV-resistente Ausführung, Klasse A1 nach EN 13501-1, integrierte Feuerschutzbänder, Klasse E nach DIN EN 13501-1

**Kunststoffschienen** PVC-U nach DIN EN 13245-1 und DIN EN 13245-2, Klasse E nach EN 13501-1

#### Anschließende Bauteile

**Stahlbeton** Stahlbetonplatten aus Normalbeton mit einer Festigkeitsklasse von mindestens C20/25 (bei Außenbauteilen C25/30) nach EN 1992-1-1

#### **i** Biegen von Betonstählen

Bei der Produktion des Schöck Isokorb® im Werk wird durch Überwachung sichergestellt, dass die Bedingungen der bauaufsichtlichen Zulassung und der EN 1992-1-1 bezüglich Biegen von Betonstählen eingehalten werden.

Achtung: Werden original Schöck Isokorb® Betonstähle bauseitig gebogen oder hin- und zurückgebogen, liegt die Einhaltung und Überwachung der betreffenden Bedingungen (Europäische technische Bewertung (ETA), EN 1992-1-1) außerhalb des Einflusses der Schöck Bauteile GmbH. Daher erlischt in solchen Fällen unsere Gewährleistung.

## Planungs- und Ausführungshinweise

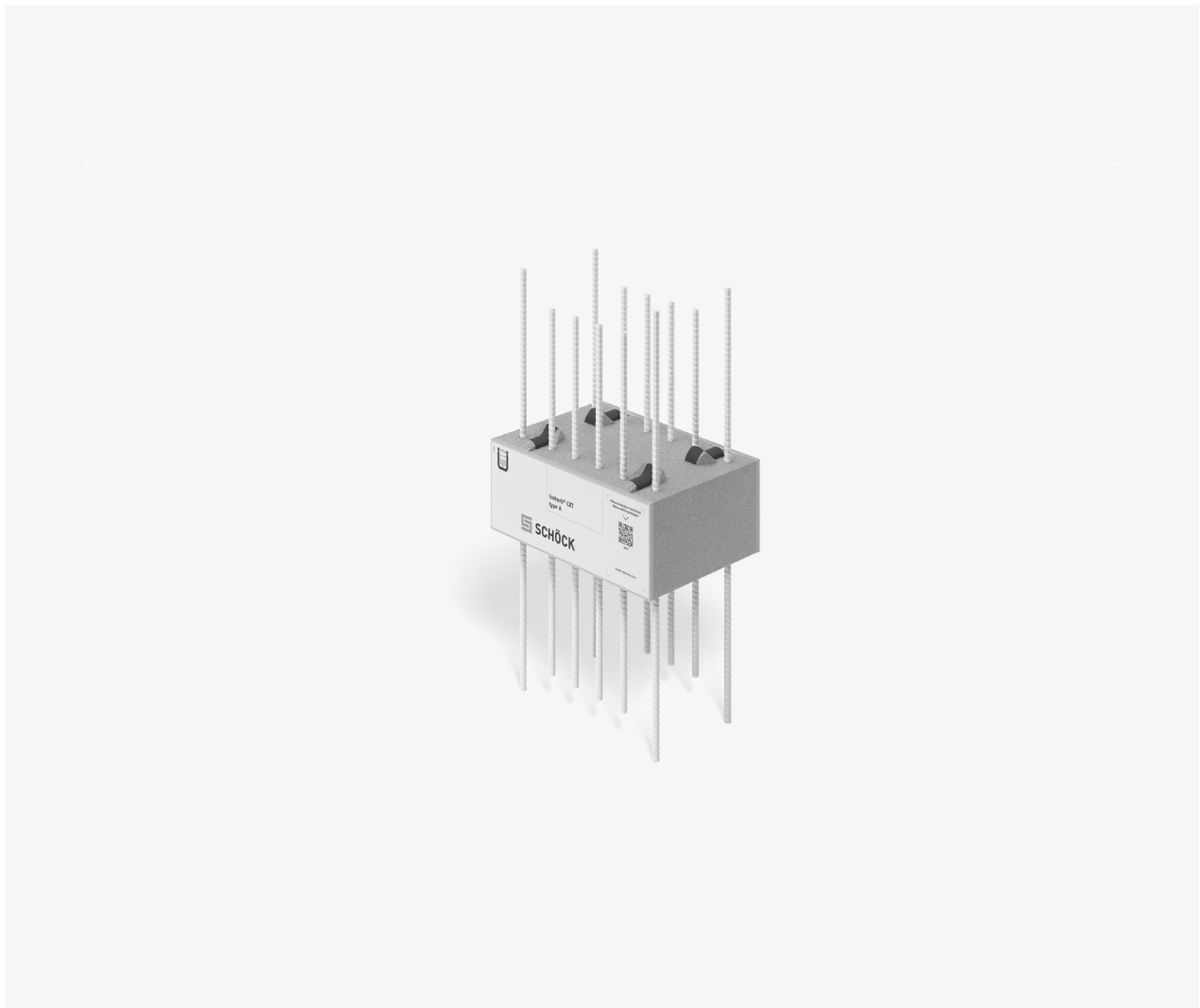
### **Anordnung über Wandöffnungen**

Durch Anordnen von Schöck Isokorb® Typ AP über Wandöffnungen, wie beispielsweise Fensteröffnungen, werden in aller Regel unplanmäßig Lastanteile aus der Deckenbeanspruchung über die Zugkomponenten von Schöck Isokorb® Typ AP in die Attika oder Brüstung eingeleitet. Diese aufgehängten Lasten werden wiederum als Druckkräfte in die seitlichen Wandauflager zurückgeführt. Die Attika oder Brüstung kann dabei anschaulich als Überzug betrachtet werden. Etwaige Zusatzlasten sind bei der Bemessung zu berücksichtigen.

Vorzugsweise sind diese Zusatzbeanspruchungen zu vermeiden, indem Schöck Isokorb® Typ AP stets am seitlichen Deckenauf-  
lager neben Öffnungen angeordnet wird.



## Schöck Isokorb® CXT Typ AP



### Schöck Isokorb® CXT Typ AP

Tragendes Wärmedämmelement für Attiken und Brüstungen. Das Element überträgt Momente, Querkräfte und Normalkräfte.

## Elementanordnung | Einbauschnitte

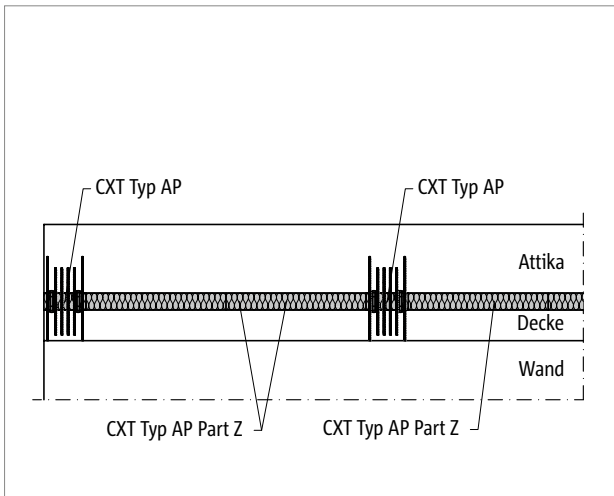


Abb. 2: Schöck Isokorb® CXT Typ AP und CXT Typ AP Part Z: Attika

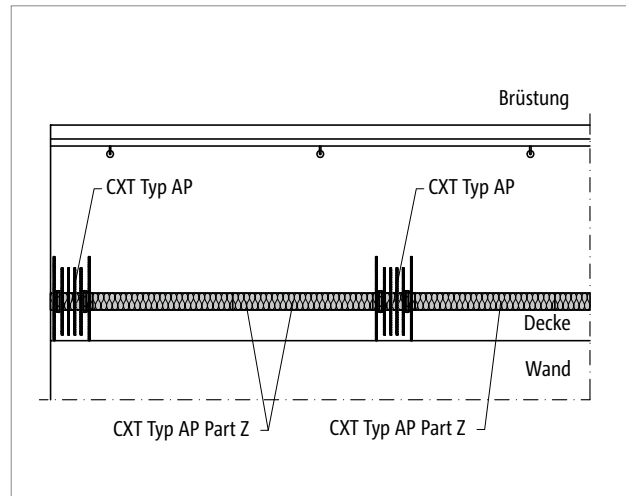


Abb. 3: Schöck Isokorb® CXT Typ AP und CXT Typ AP Part Z: Brüstung

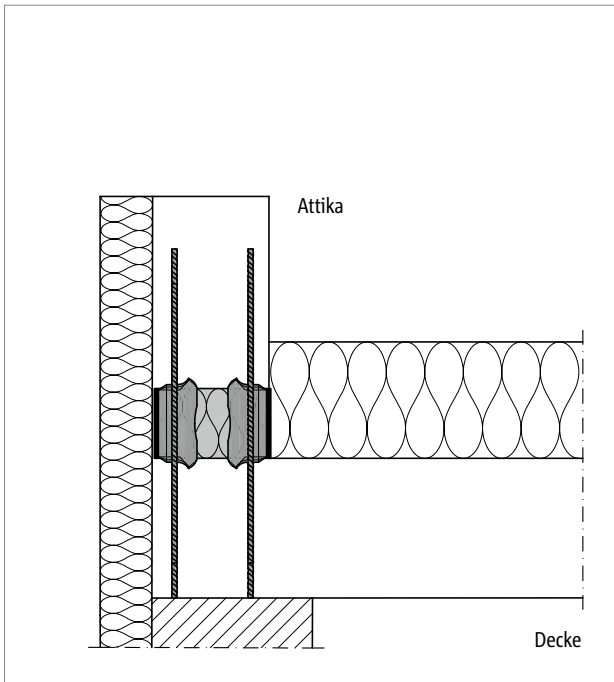


Abb. 4: Schöck Isokorb® CXT Typ AP: Anschluss einer Attika

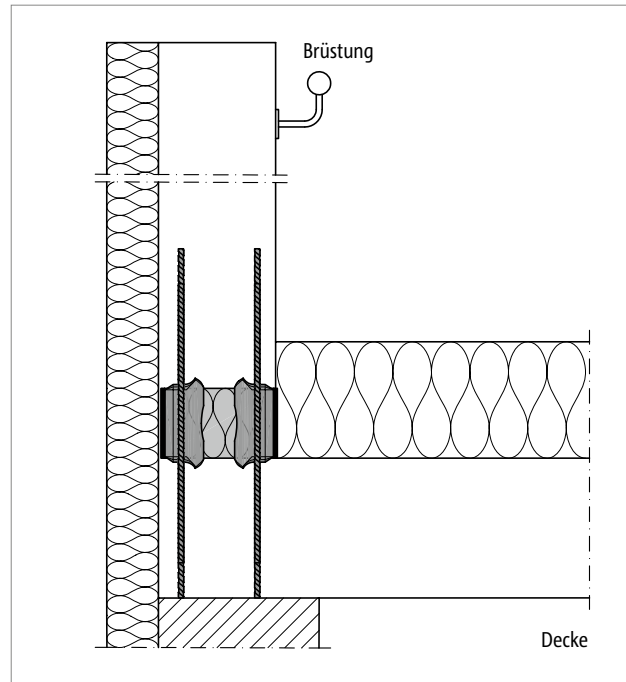


Abb. 5: Schöck Isokorb® CXT Typ AP: Anschluss einer Brüstung

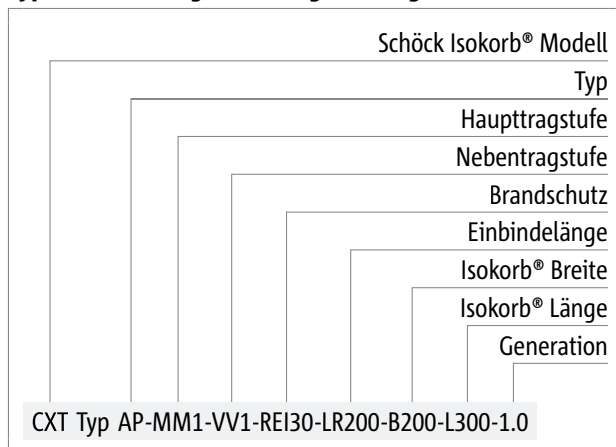
## Produktvarianten

### Varianten Schöck Isokorb® CXT Typ AP

Die Ausführung des Schöck Isokorb® CXT Typ AP kann wie folgt variiert werden:

- Haupttragstufe:  
MM1
- Nebentragstufe:  
VV1
- Feuerwiderstandsklasse:  
REI30: Brandschutzplatte bündig
- Einbindelänge:  
LR200 = 200 mm für die Deckenstärke: 180 bis 220 mm  
LR220 = 220 mm für die Deckenstärke: 200 bis 240 mm  
LR240 = 240 mm für die Deckenstärke: 220 bis 260 mm  
LR280 = 280 mm für die Deckenstärke: 260 bis 300 mm
- Isokorb® Breite:  
B = 150 bis 280 mm
- Isokorb® Länge:  
L = 300 mm
- Generation:  
1.0

### Typenbezeichnung in Planungsunterlagen



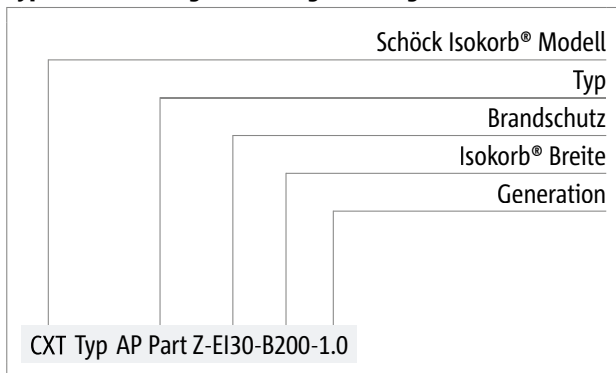
## Produktvarianten

### Varianten Schöck Isokorb® CXT Typ AP Part Z

Die Ausführung des Schöck Isokorb® CXT Typ AP Part Z kann wie folgt variiert werden:

- Feuerwiderstandsklasse:  
EI30: Brandschutzplatte bündig
- Dämmkörperdicke:  
X120 = 120 mm
- Isokorb® Breite:  
B = 150 bis 280 mm
- Isokorb® Länge:  
L = 1000 mm
- Generation:  
1.0

### Typenbezeichnung in Planungsunterlagen



## Vorzeichenregel | Produktbeschreibung

### Vorzeichenregel für die Bemessung

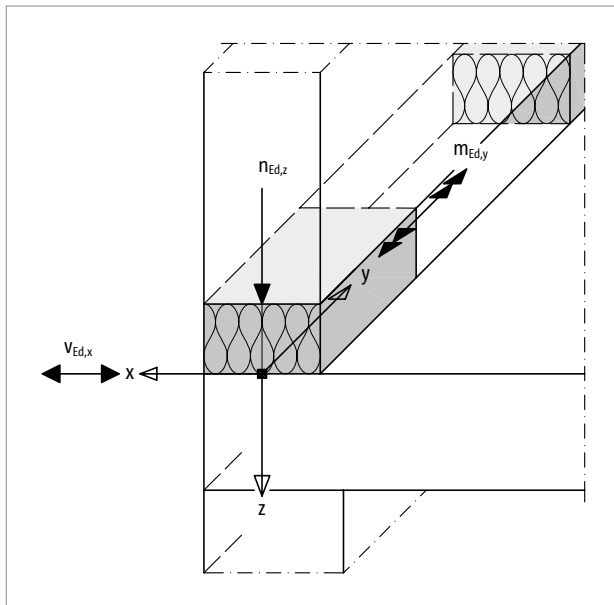


Abb. 6: Schöck Isokorb® CXT Typ AP: Vorzeichenregel für die Bemessung

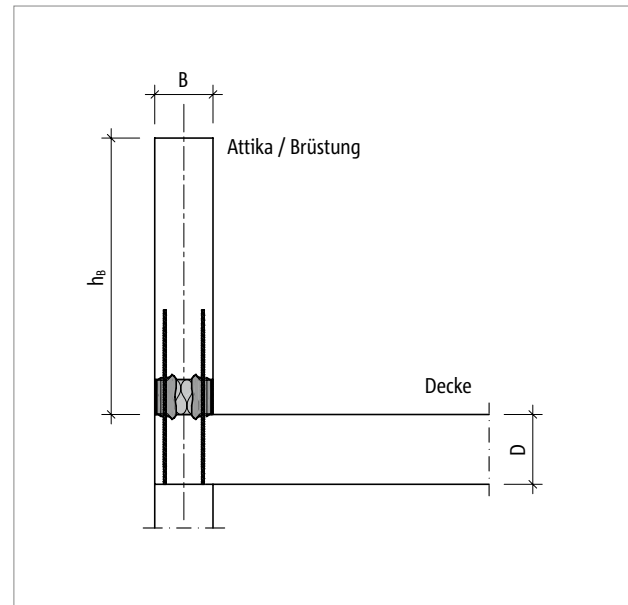


Abb. 7: Schöck Isokorb® CXT Typ AP: Statisches System

Schöck Isokorb® CXT Typ AP 1.0	MM1
Bestückung bei	Isokorb® Länge [mm]
	300
Zug-/Druckstäbe	2 × 6 Ø 8
Drucklager [Stk.]	4
Brüstung/Attika B <sub>min</sub> [mm]	150
Decke D <sub>min</sub> [mm]	180

### Mindesthöhe für Attika und Brüstung

Schöck Isokorb® CXT Typ AP 1.0	MM1		
Einbindelänge [-]	Längenjustierung Eckstäbe [mm]	Deckendicke D [mm]	Mindesthöhe h <sub>B</sub> [mm]
LR200	-20	180	340
	0	200	320
	+20	220	300
LR220	-20	200	360
	0	220	340
	+20	240	320
LR240	-20	220	380
	0	240	360
	+20	260	340
LR280	-20	260	420
	0	280	400
	+20	300	380

### Produktinformationen

- Längenjustierung Eckstäbe siehe Produktbeschreibung
- Zum Anschluss von Attika oder Brüstung gilt: 300 mm ≤ h<sub>B</sub> ≤ 1600 mm.

## Bemessung

### Ermittlung der maximalen Achsabstände

Der maximale Achsabstand  $a_{\max}$  mehrerer Schöck Isokorb® CXT Typ AP ist abhängig von den einwirkenden Momenten  $m_{Ed,y}$ , Normalkräften  $n_{Ed,z}$ , Querkräften  $v_{Ed,x}$  und der Einbausituation. Er kann mit Hilfe der nachstehend beschriebenen Vorgehensweise ermittelt werden.

### Vorgehensweise:

Ermittlung Kombinationsfaktor KF:

$$KF = [m_{Ed}/(B - 0,07) + n_{Ed}/2] / |v_{Ed}|$$

Ermittlung maximaler Elementachsabstand:

$$0,6 \text{ m} \leq \text{maximaler Elementachsabstand } a_{\max} = \min(F_t; F_c) / (KF \cdot |v_{Ed}|) \leq 3,0 \text{ m}$$

mit

B: Schöck Isokorb® CXT Typ AP Breite [m]

$v_{Ed}$ : Bemessungswert der einwirkenden Querkraft im Bemessungsschnitt [kN/m]

$n_{Ed}$ : Bemessungswert der einwirkenden Normalkraft im Bemessungsschnitt [kN/m]

$m_{Ed}$ : Bemessungswert des einwirkenden Biegemoments im Bemessungsschnitt [kNm/m]

$F_t$ : Widerstand der Zugstrebe [kN/Element] - siehe Diagramm

$F_c$ : Widerstand der Druckstrebe [kN/Element] - siehe Diagramm

$a_{\max}$ : maximaler Elementachsabstand bei 100% Ausnutzung im Grenzzustand der Tragfähigkeit [m]

## Bemessung

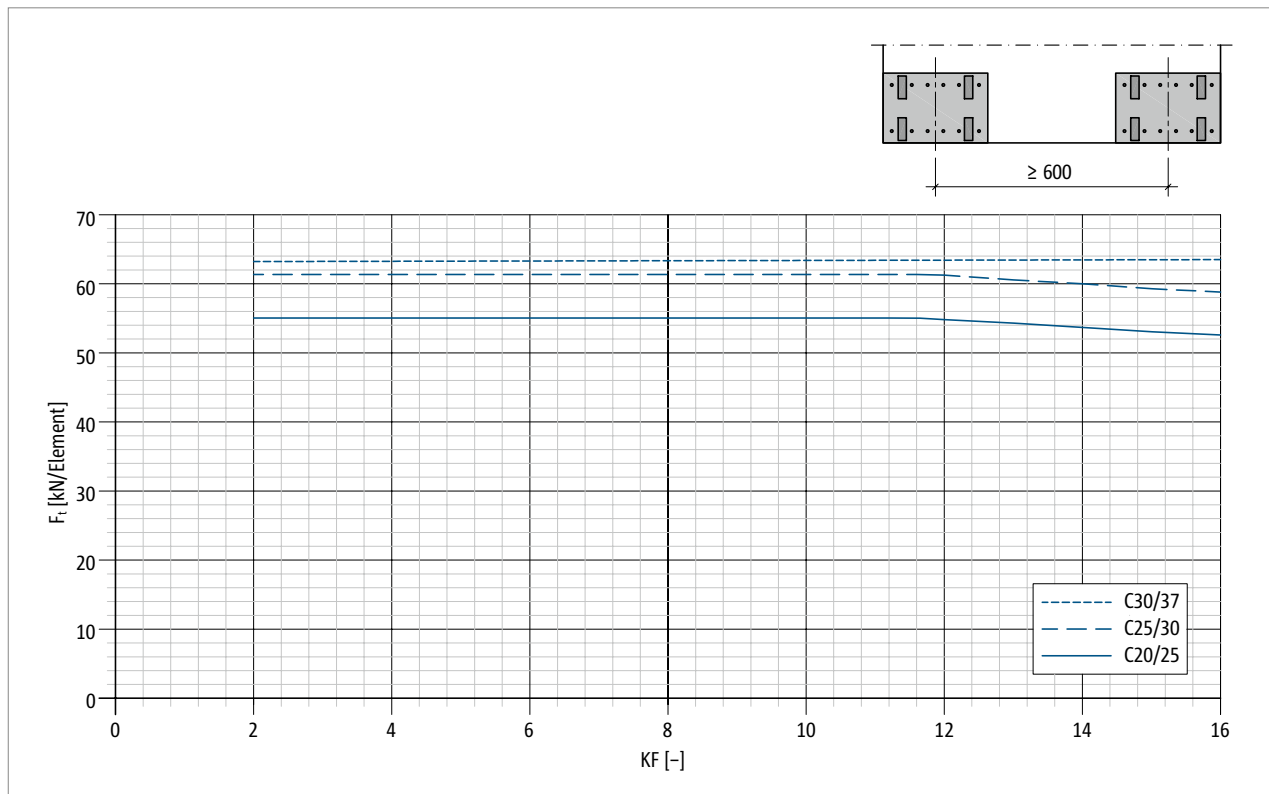


Abb. 8: Schöck Isokorb® CXT Typ AP: Widerstand der Zugstrebe  $F_t$  für Elementachsabstand  $\geq 600$  mm

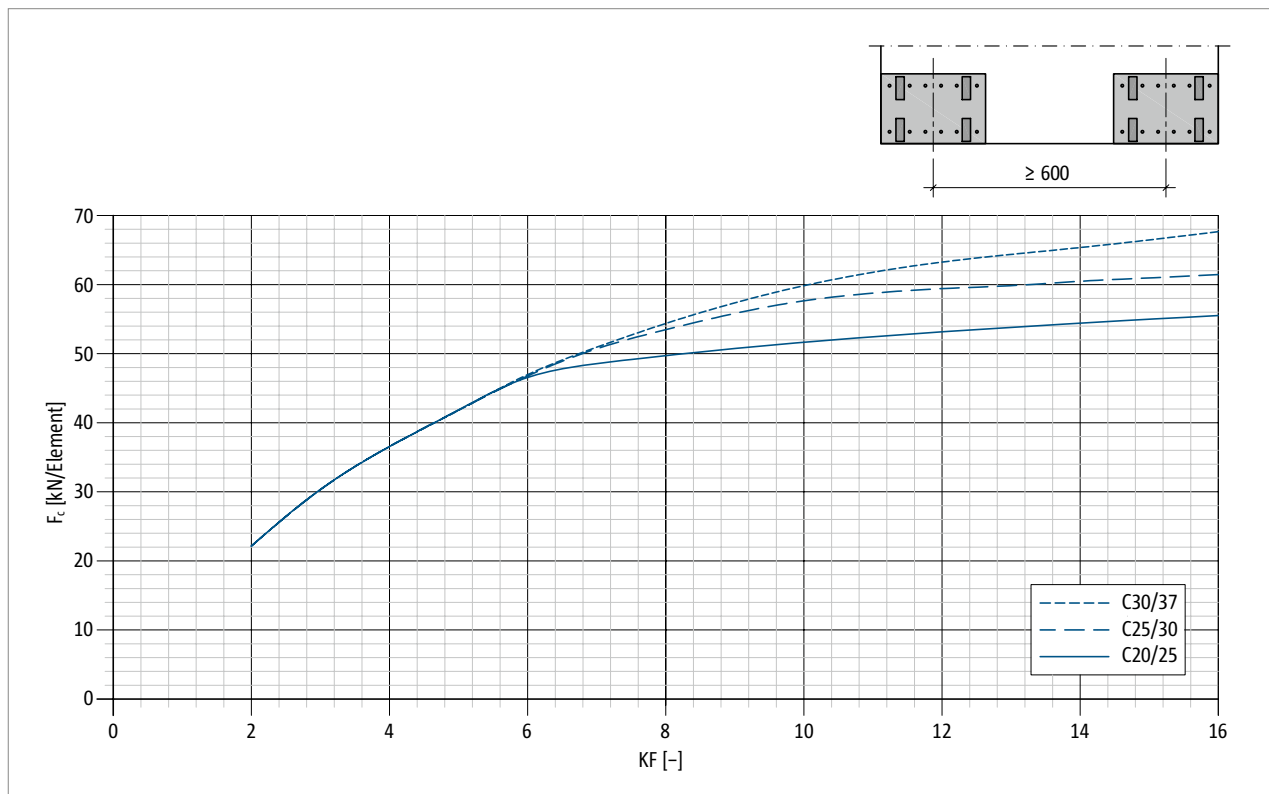


Abb. 9: Schöck Isokorb® CXT Typ AP: Widerstand der Druckstrebe  $F_c$  [kN/Element] für Elementachsabstand  $\geq 600$  mm

## Dehnfugenabstand

### Maximaler Dehnfugenabstand

Im außenliegenden Bauteil sind Dehnfugen anzuordnen. Maßgebend für die Längenänderung aus Temperatur ist der maximale Abstand  $e_a$  der Außenkanten der äußersten Schöck Isokorb® Typen. Hierbei kann das Außenbauteil über den Schöck Isokorb® seitlich überstehen.

Bei Fixpunkten wie z. B. Ecken gilt die halbe maximale Länge  $e_a$  vom Fixpunkt aus.

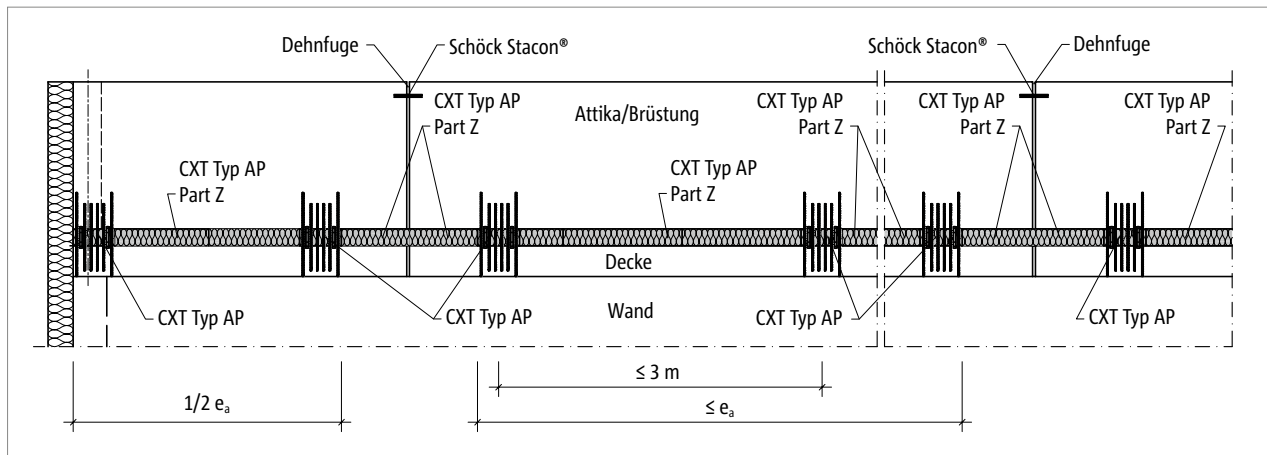


Abb. 10: Schöck Isokorb® CXT Typ AP: Dehnfugenanordnung

Schöck Isokorb® CXT Typ AP 1.0		MM1
Maximaler Abstand bei		$e_a$ [m]
Dämmkörperdicke [mm]	120	23,0

### **i** Hinweis

- Der zulässige Elementachsabstand sollte mindestens  $\geq 0,6$  m und darf maximal  $\leq 3,0$  m betragen.



## Produktbeschreibung

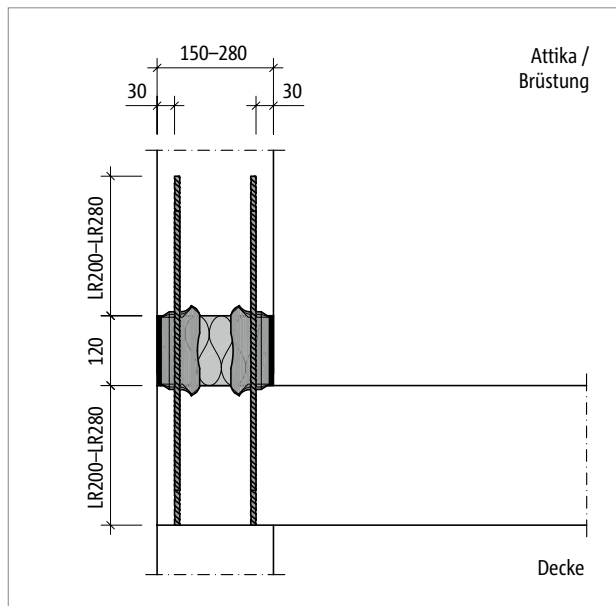


Abb. 11: Schöck Isokorb® CXT Typ AP-MM1-REI30: Produktschnitt

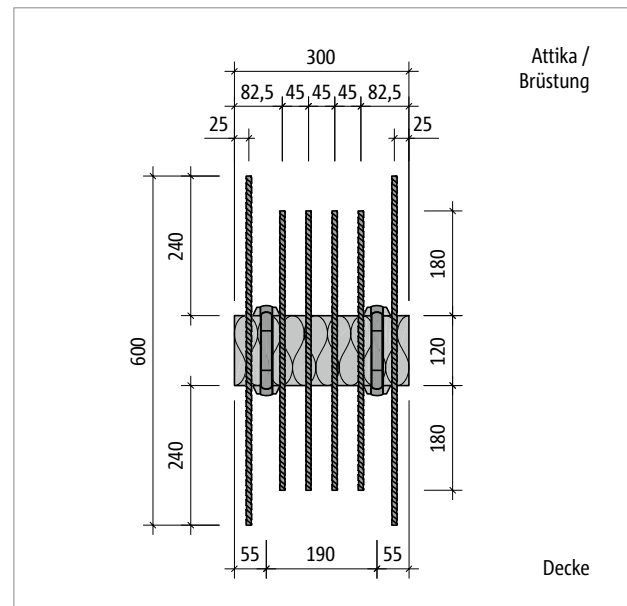


Abb. 12: Schöck Isokorb® CXT Typ AP-MM1-REI30-LR240: Produktansicht für Deckendicke  $D = 240$  mm

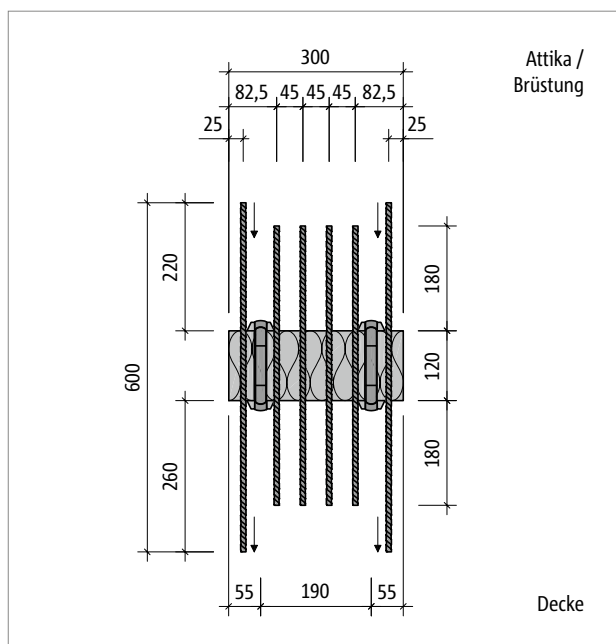


Abb. 13: Schöck Isokorb® CXT Typ AP-MM1-REI30-LR240: Produktansicht für Deckendicke  $D = 260$  mm - Eckstäbe sind um  $+20$  mm verschoben.

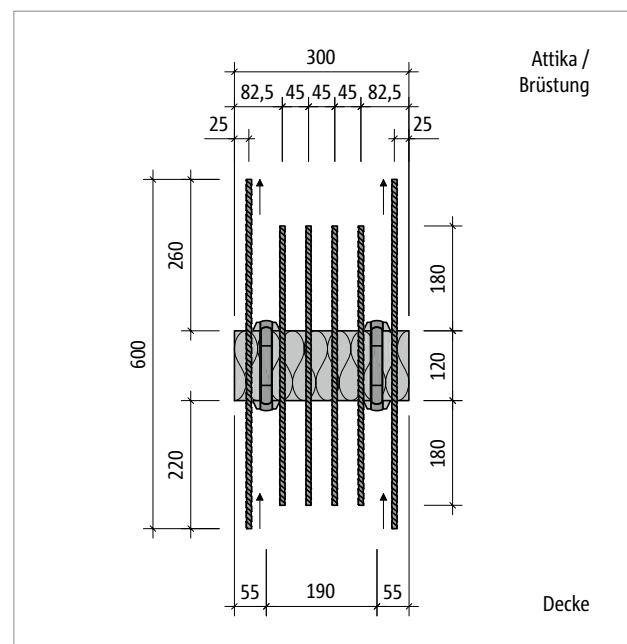


Abb. 14: Schöck Isokorb® CXT Typ AP-MM1-REI30-LR240: Produktansicht für Deckendicke  $D = 220$  mm - Eckstäbe sind um  $-20$  mm verschoben.

### **i** Produktinformationen

- Mindestbreite der Brüstung oder Attika  $B_{\min} = 150$  mm, Mindestdeckendicke  $D_{\min} = 180$  mm beachten.
- Maximale Deckendicke  $D_{\max} = 300$  mm
- Durch integrierte Kunststoffclips lassen sich die vier Eckstäbe um  $\pm 20$  mm verschieben.
- Download weiterer Grundrisse und Schnitte unter [cad.schoeck.at](http://cad.schoeck.at)

## Produktbeschreibung

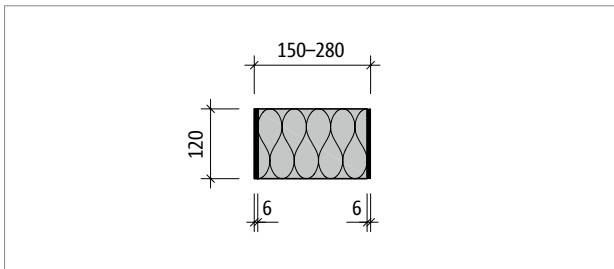


Abb. 15: Schöck Isokorb® CXT Typ AP Part Z: Produktschnitt

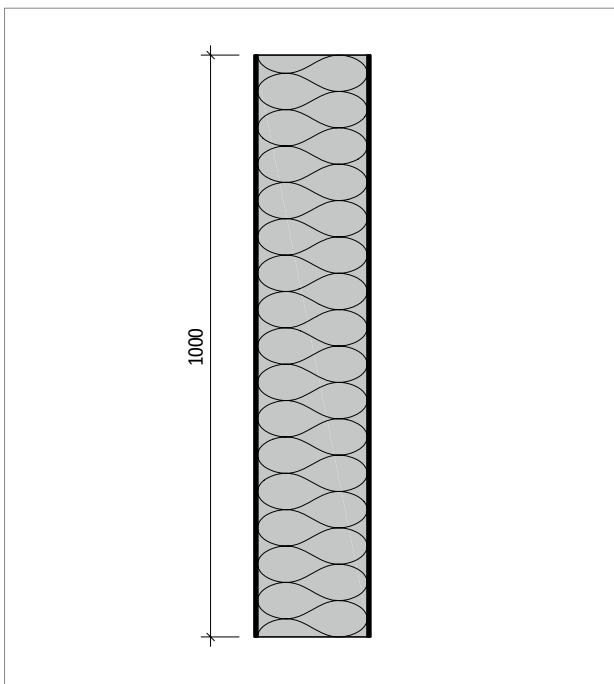


Abb. 16: Schöck Isokorb® CXT Typ AP Part Z: Produktdraufsicht

### **i** Produktinformationen

- Download weiterer Grundrisse und Schnitte unter [cad.schoeck.at](http://cad.schoeck.at)

## Bauseitige Bewehrung

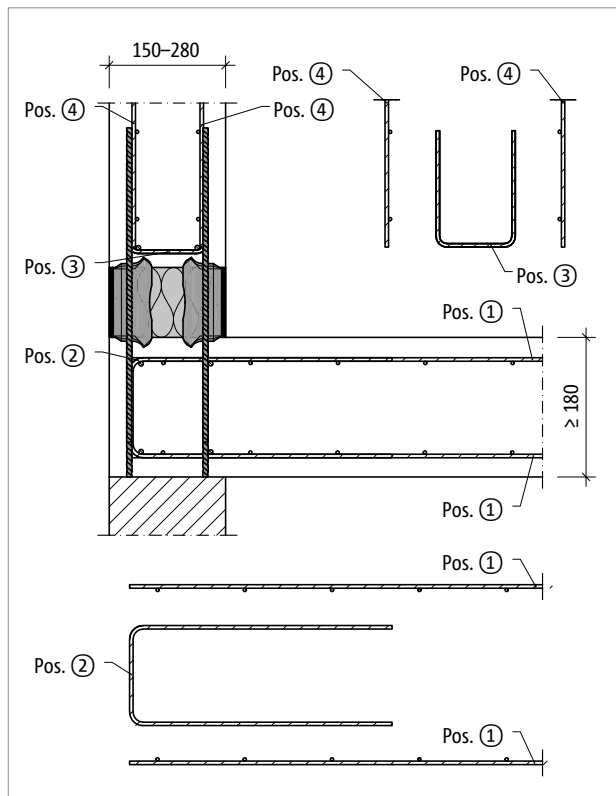


Abb. 17: Schöck Isokorb® CXT Typ AP: Bauseitige Bewehrung

Schöck Isokorb® CXT Typ AP 1.0		MM1
Bauseitige Bewehrung	Ort	Betonfestigkeitsklasse $\geq$ C20/25
<b>Längsbewehrung</b>		
Pos. 1	deckenseitig	nach Angabe des Tragwerksplaners
<b>Konstruktive Randeinfassung</b>		
Pos. 2	deckenseitig	nach Angabe des Tragwerksplaners
<b>Bügel</b>		
Pos. 3	brüstungsseitig	nach Angabe des Tragwerksplaners
<b>Längsbewehrung</b>		
Pos. 4	brüstungsseitig	nach Angabe des Tragwerksplaners

### **i** Info bauseitige Bewehrung

- Es ist keine zusätzliche bauseitige Bewehrung für den Anschluss mit Schöck Isokorb® CXT Typ AP erforderlich.

## Bemessungsbeispiel

### Gegeben:

Betonfestigkeitsklasse Brüstung	C25/30
Brüstung Breite	$B = 0,20 \text{ m}$
Brüstung Höhe	$h_B = 1,00 \text{ m}$
Betonfestigkeitsklasse Decke	C25/30
Deckedicke	$D = 0,20 \text{ m}$

### Belastungsannahmen:

Eigengewicht und Ausbau	$g_k = 6,00 \text{ kN/m}$
Wind	$w_k = 1,20 \text{ kN/m}^2$
Holmlast	$q_k = 1,00 \text{ kN/m}$

**Gewählt:** Schöck Isokorb® CXT Typ AP-MM1-REI30-LR200-B200-L300-1.0

### Einwirkungen:

Normalkraft	$n_{Ed,z} = \gamma_G \cdot g_k = 1,35 \cdot 6,00 \text{ kN/m} = 8,1 \text{ kN/m}$
Querkraft	$v_{Ed,x} = -(\gamma_Q \cdot w_k \cdot h_B + \gamma_Q \cdot \psi_0 \cdot q_k)$ $v_{Ed,x} = -(1,5 \cdot 1,2 \cdot 1,00 + 1,5 \cdot 0,7 \cdot 1,0) = -2,85 \text{ kN/m}$
Biegemoment	$m_{Ed,y} = \gamma_Q \cdot w_k \cdot h_B^2 / 2 + \gamma_Q \cdot \psi_0 \cdot q_k \cdot h_B$ $m_{Ed,y} = 1,5 \cdot 1,2 \cdot 1,0 \cdot 0,5 + 1,5 \cdot 0,7 \cdot 1,0 \cdot 1,0 = 1,95 \text{ kNm/m}$

**Ermittlung Kombinationsfaktor KF:**  $KF = [m_{Ed}/(B - 0,07) + n_{Ed}/2] / |v_{Ed}| = 6,68 [-]$

**Ablesung des Widerstands der Zugstrebe und der Druckstrebe aus den Diagrammen (siehe Seite 23):**

$$F_t = 61,0 \text{ kN/m}$$

$$F_c = 49,0 \text{ kN/m}$$

**Ermittlung Elementabstand bei 100% Ausnutzung im Grenzzustand der Tragfähigkeit:**

$$a_{max} = \min(F_t; F_c) / (KF \cdot |v_{Ed}|) \leq 3,00 \text{ m}$$

$$a_{max} = \min(61,0; 49,0) / (6,68 \cdot 2,85) = 2,60 \text{ m} \leq 3,00 \text{ m}$$

$$a_{max} = 2,60 \text{ m}$$

**Gewählter Achsabstand:**

$$a_{prov} = 2,50 \text{ m}$$

**Ausnutzungsgrad im Grenzzustand der Tragfähigkeit:**

$$a_{prov} / a_{max} = 2,50 \text{ m} / 2,60 \text{ m} = 0,96$$

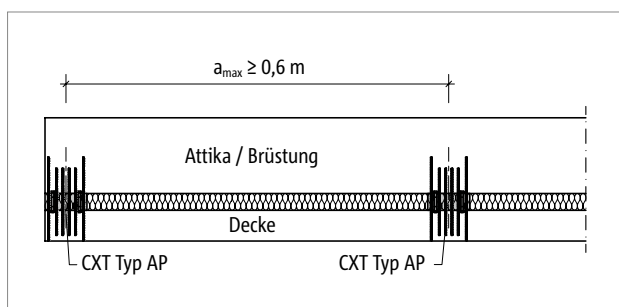


Abb. 18: Schöck Isokorb® CXT Typ AP: Nachweis erfüllt, wenn gewählter Abstand  $\leq a_{max}$  und  $\geq 0,60 \text{ m}$

## Fertigteilbauweise

### Einsatz in Halbfertigteildecken

Für den Einsatz des Schöck Isokorb® CXT Typ AP ist eine Mindesteinbindelänge von 180 mm in Ortbeton auf der Deckenseite erforderlich. Bei Einsatz von Halbfertigteildecken müssen möglicherweise Aussparungen in der Elementplatte eingeplant werden. Die Mindestabmessungen der Aussparung können aus den Abbildungen unten entnommen werden.

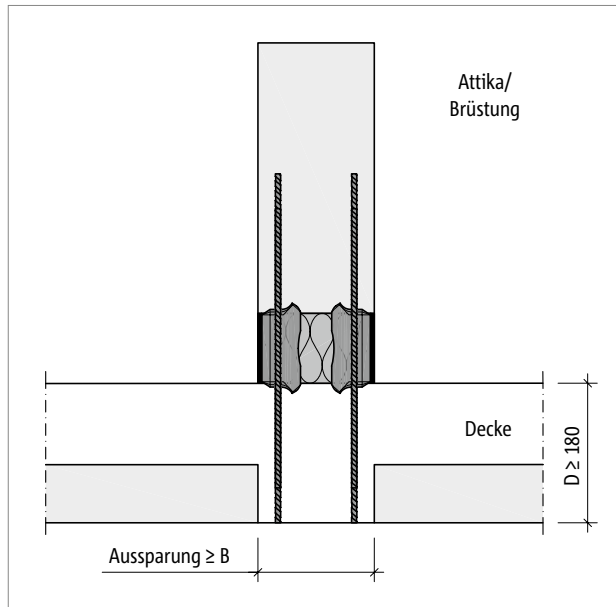


Abb. 19: Schöck Isokorb® CXT Typ AP: Schnitt; Mindestabmessung Aussparung Elementplatte

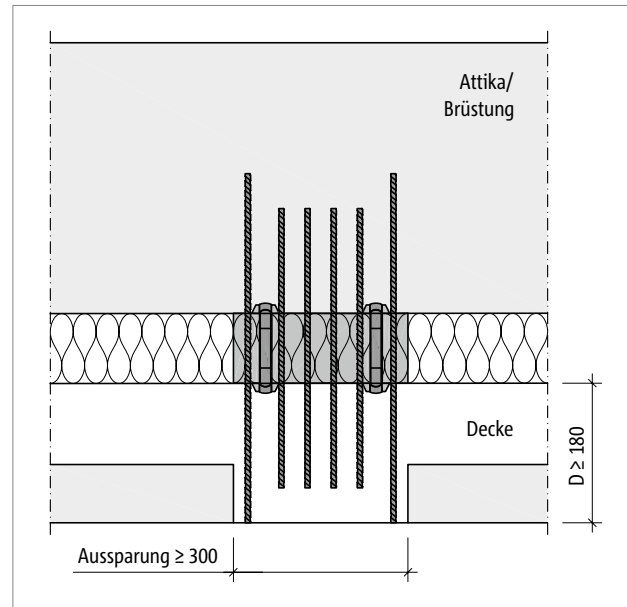


Abb. 20: Schöck Isokorb® CXT Typ AP: Ansicht; Mindestabmessung Aussparung Elementplatte

## Schöck Combar® Fertigteil-Montagestütze

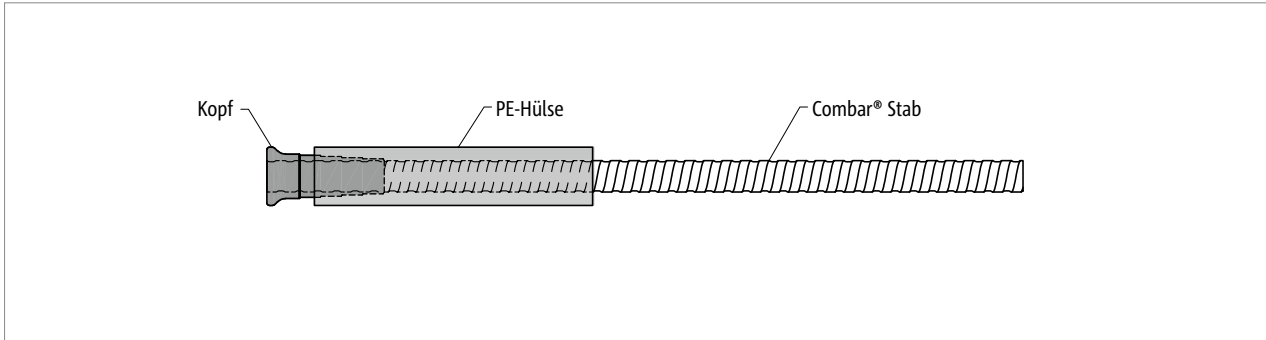


Abb. 21: Schöck Combar® Fertigteil-Montagestütze: Combar® Einzelkopfbolzen mit Hülse

Schöck Combar® Fertigteilmontagestütze	L650	L850
Bestückung bei	Stablänge [mm]	
	650	850
Durchmesser [mm]	25	25
Max. Belastung pro Stütze [kN]	30	30
Max. freie Länge [mm]	500	500
Min. Verankerungslänge FT [mm]	250	250

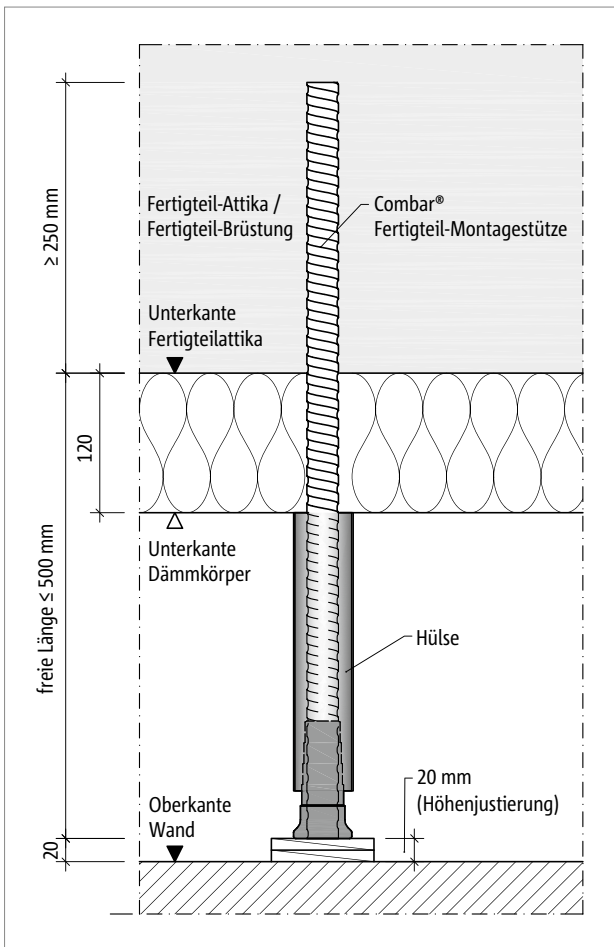


Abb. 22: Schöck Combar® Fertigteil-Montagestütze: Planungsmaße

## Schöck Combar® Fertigteil-Montagestütze | Einbauanleitung

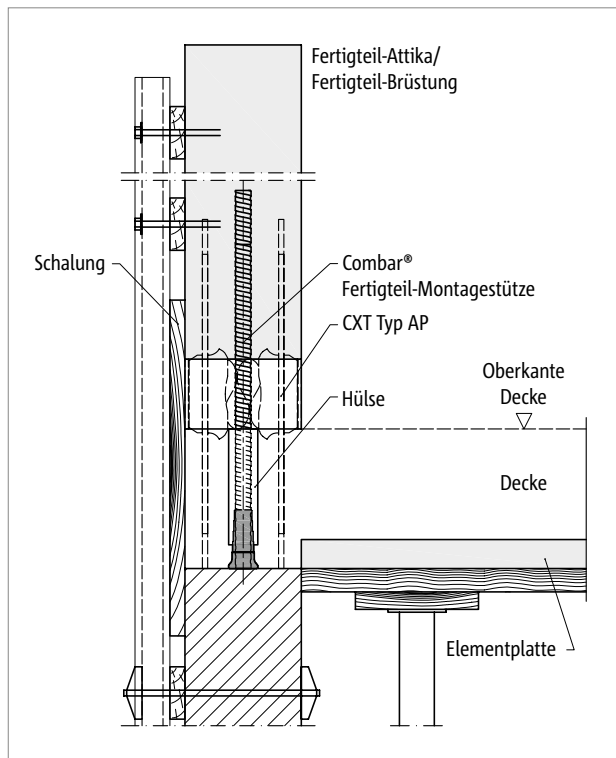


Abb. 23: Schöck Combar® Fertigteil-Montagestütze: Einbau einer Fertigteilattika; Schnitt

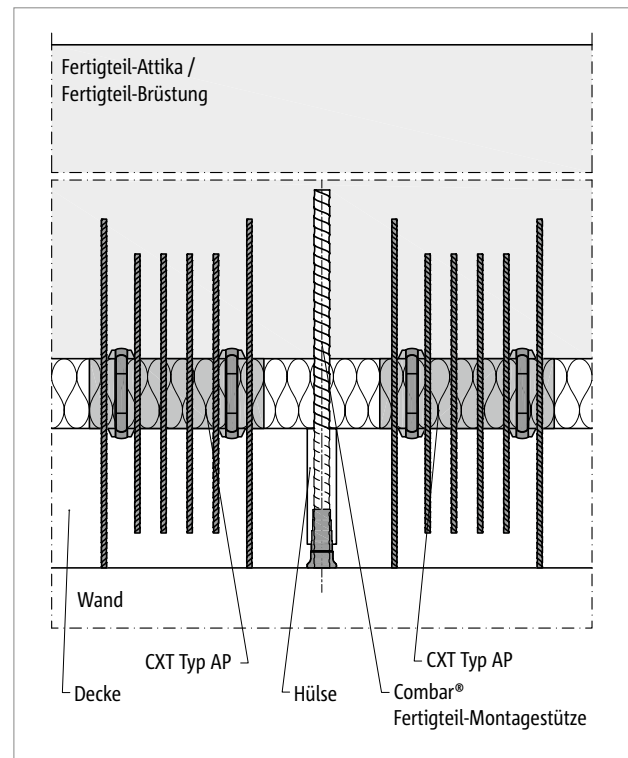


Abb. 24: Schöck Combar® Fertigteil-Montagestütze: Einbau einer Fertigteilattika; Ansicht

### Produkt

- Die Schöck Combar® Fertigteil-Montagestütze kann nur kurzfristig im Bauzustand die angegebene Belastung aufnehmen.
- Die Schöck Combar® Fertigteil-Montagestütze ist nur in Verbindung mit dem Schöck Isokorb® CXT Typ AP einsetzbar und für alle Feuerwiderstandsklassen verwendbar.
- Die Hülse ist konstruktiv erforderlich und wird in die Decke einbetoniert (Vermeidung von Zwang zwischen Fertigteil und Decke).

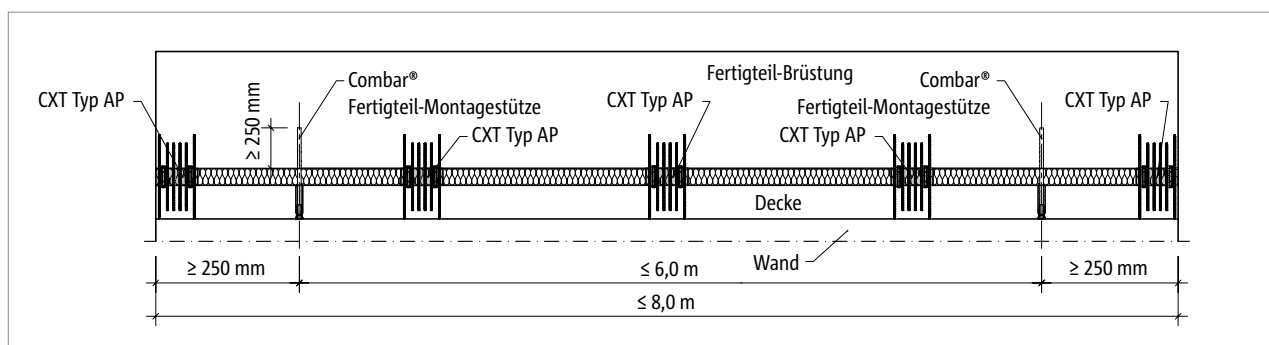


Abb. 25: Schöck Isokorb® CXT Typ AP mit Combar® Fertigteil-Montagestütze: Randabstände und Mindesteinbindelänge in der Fertigteilbrüstung

### Einbauanleitung

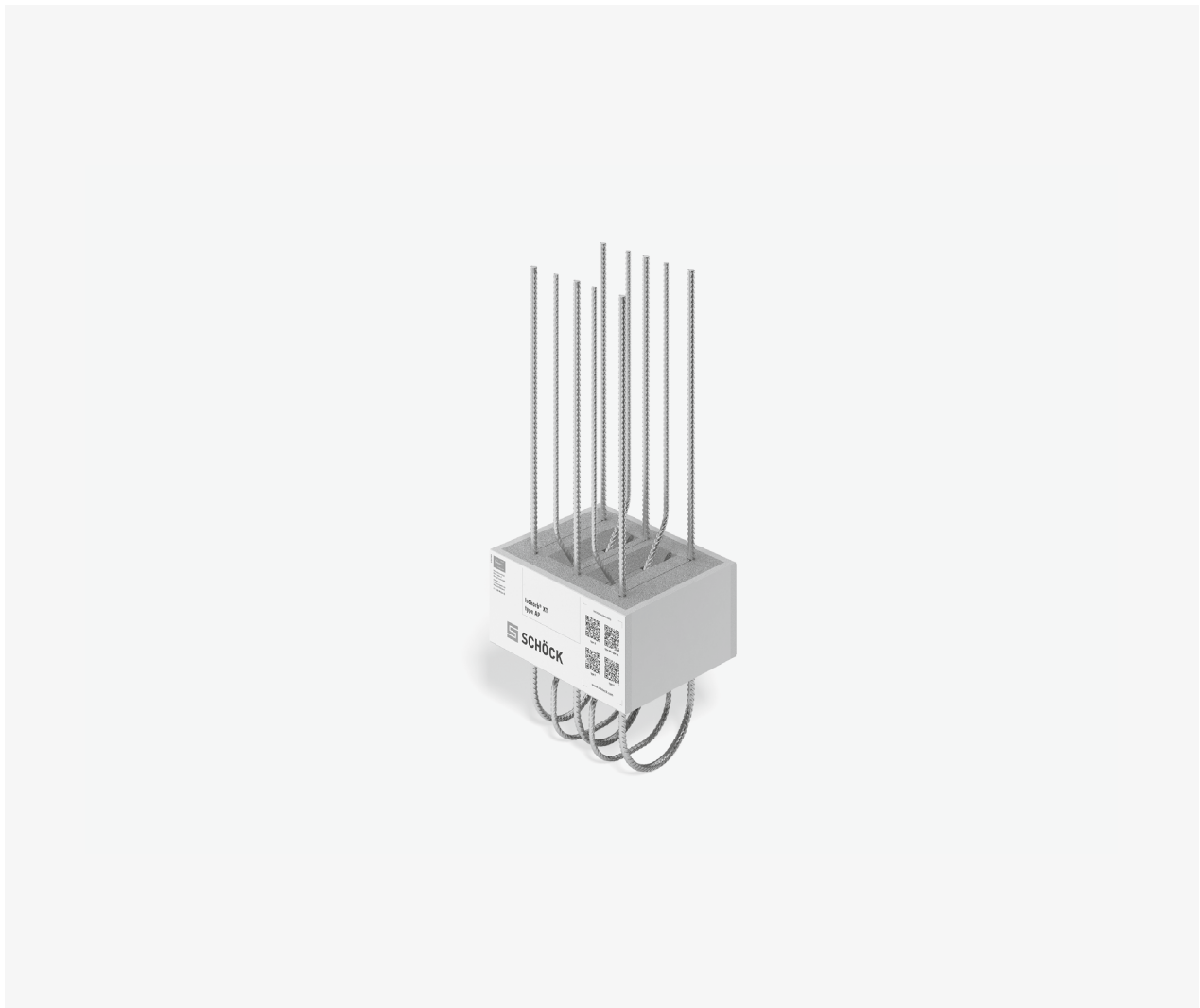
Die aktuelle Einbauanleitung finden Sie online unter:  
[www.schoeck.com/view/14205](http://www.schoeck.com/view/14205)

## **Checkliste**

- Sind die Einwirkungen am Schöck Isokorb® Anschluss auf Bemessungsniveau ermittelt?
- Ist der maximale Abstand der äußersten Schöck Isokorb® Typen infolge von Dehnungen im Außenbauteil eingehalten?
- Sind die Anforderungen hinsichtlich Brandschutz geklärt?
- Sind Zusatzbelastungen aufgrund der Anordnung von Schöck Isokorb® Typ AP über Wandöffnungen berücksichtigt?



## Schöck Isokorb® XT/T Typ AP



### Schöck Isokorb® XT/T Typ AP

Tragendes Wärmedämmelement für Attiken und Brüstungen. Das Element überträgt Momente, Querkräfte und positive Normalkräfte.

XT/T  
Typ AP

Tragwerksplanung



## Elementanordnung

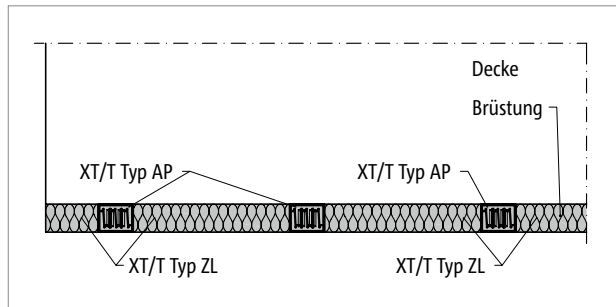


Abb. 26: Schöck Isokorb® XT/T Typ AP vertikale Anordnung: Grundriss Brüstung aufgesetzt

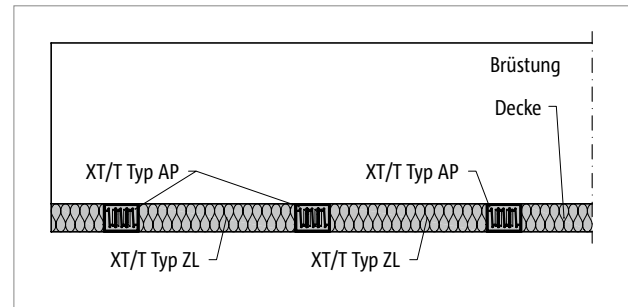


Abb. 27: Schöck Isokorb® XT/T Typ AP horizontale Anordnung: Grundriss Brüstung vorgesetzt

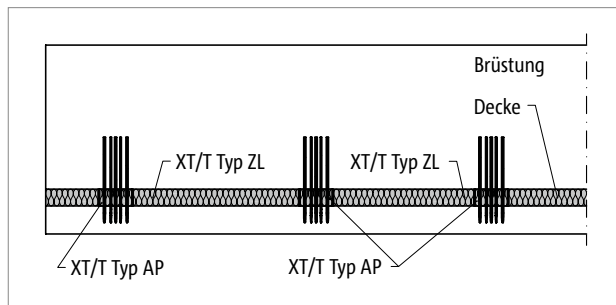


Abb. 28: Schöck Isokorb® XT/T Typ AP vertikale Anordnung: Ansicht Brüstung aufgesetzt

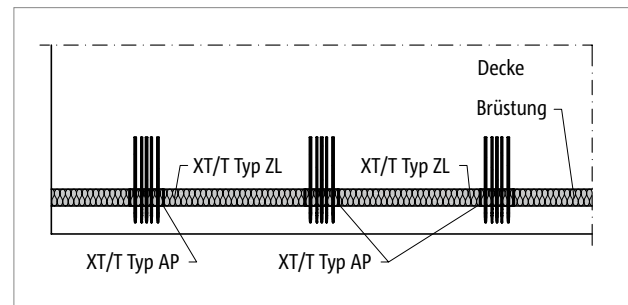


Abb. 29: Schöck Isokorb® XT/T Typ AP horizontale Anordnung: Ansicht Brüstung vorgesetzt

## Einbauschnitt | Einbauschritte

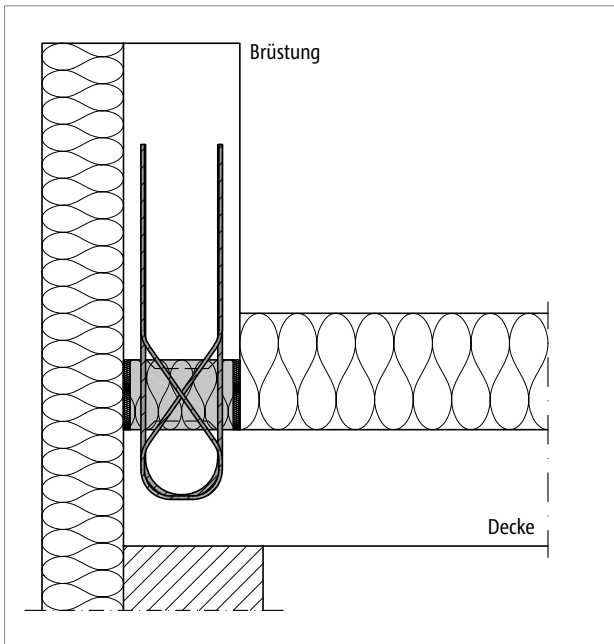


Abb. 30: Schöck Isokorb® XT/T Typ AP vertikale Anordnung: Anschluss einer aufgesetzten Brüstung

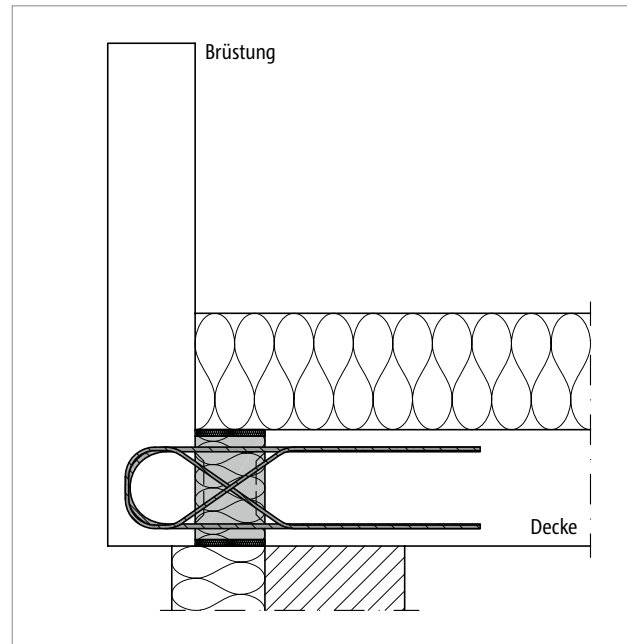


Abb. 31: Schöck Isokorb® XT/T Typ AP horizontale Anordnung: Anschluss einer Brüstung

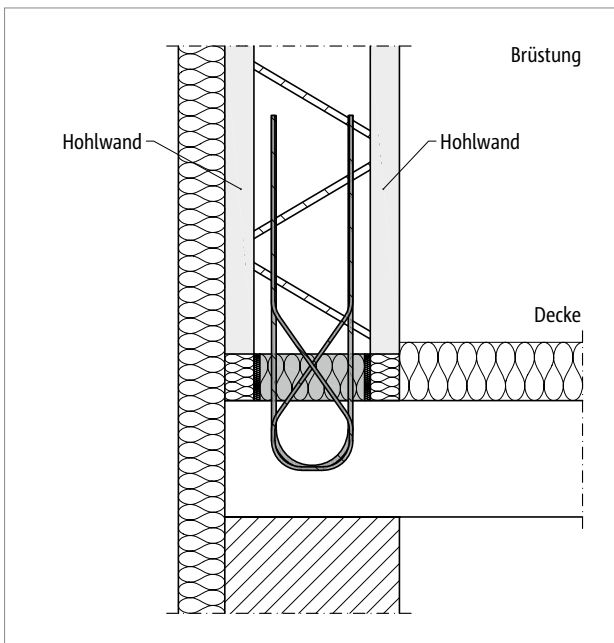


Abb. 32: Schöck Isokorb® XT/T Typ AP vertikale Anordnung: Anschluss einer Hohlwand

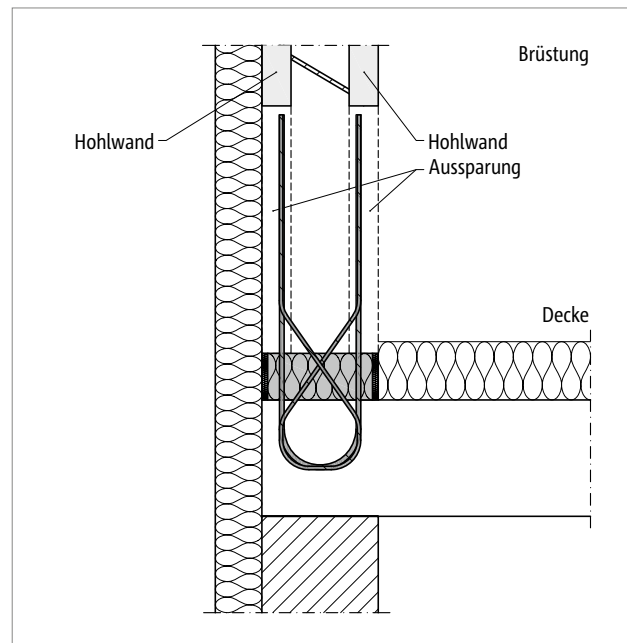


Abb. 33: Schöck Isokorb® XT/T Typ AP vertikale Anordnung: Anschluss einer Hohlwand

### 1 Elementanordnung/Einbauschritte

- Für die Dämmung zwischen den Schöck Isokorb® ist der Schöck Isokorb® XT/T Typ ZL in Brandschutzausführung EI 120 erhältlich.

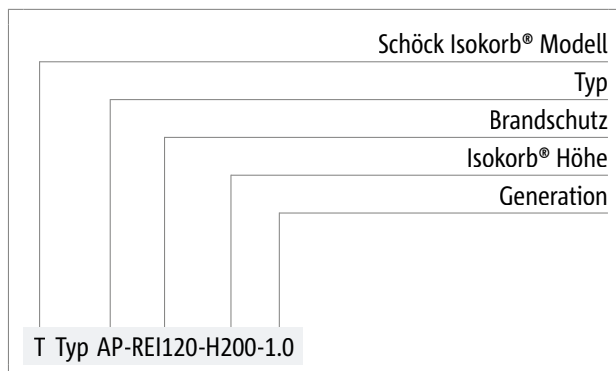
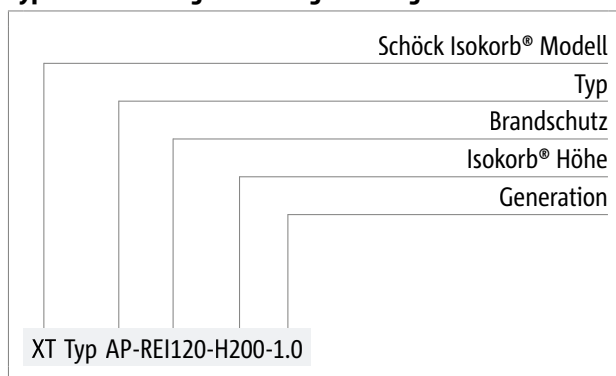
## Produktvarianten | Typenbezeichnung | Sonderkonstruktionen

### Varianten Schöck Isokorb® XT/T Typ AP

Die Ausführung des Schöck Isokorb® XT/T Typ AP kann wie folgt variiert werden:

- Typ:  
AP = Isokorb® für Attiken und Brüstungen punktuell versetzt
- Feuerwiderstandsklasse:  
REI120
- Isokorb® Höhe:  
H = 160 - 250 mm
- Generation:  
1.0

### Typenbezeichnung in Planungsunterlagen



### **i** Sonderkonstruktionen

Anschlussituationen, die mit den in dieser Technischen Information dargestellten Standard-Produktvarianten nicht realisierbar sind, können bei der Anwendungstechnik (Kontakt siehe Seite 3) angefragt werden.

## Vorzeichenregel

### Vorzeichenregel für die Bemessung

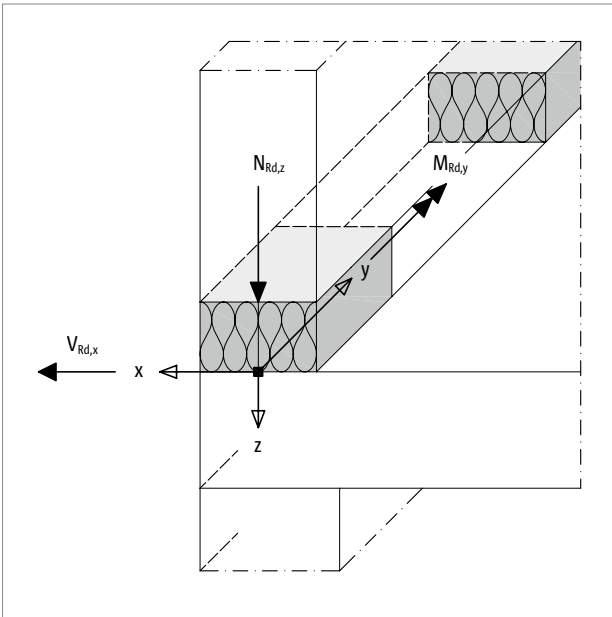


Abb. 34: Schöck Isokorb® XT/T Typ AP: Vorzeichenregel für die Bemessung von aufgesetzten Brüstungen

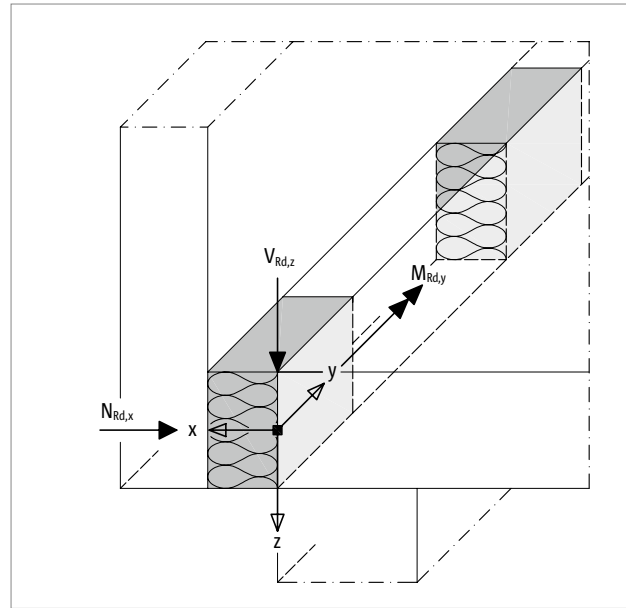


Abb. 35: Schöck Isokorb® XT/T Typ AP Vorzeichenregel für die Bemessung von vorgesetzten Brüstungen

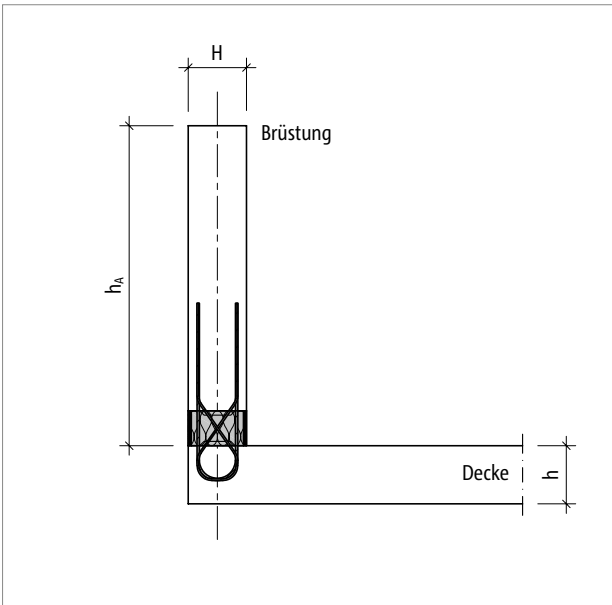


Abb. 36: Schöck Isokorb® XT/T Typ AP: Statisches System Brüstungshöhe  $h_n$

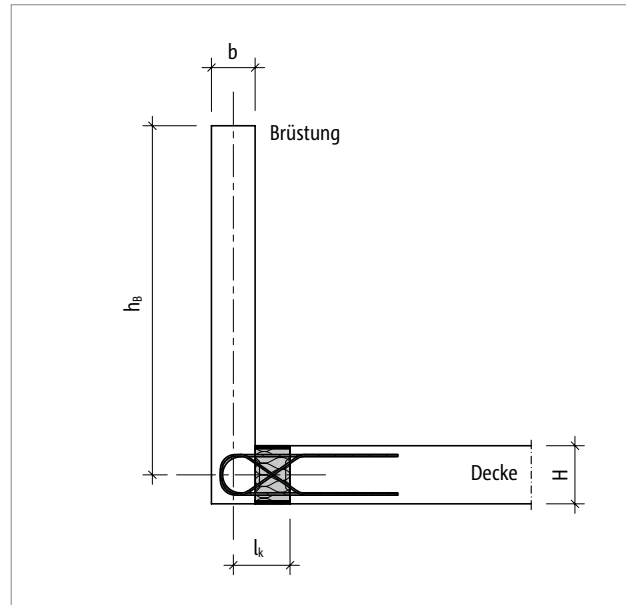


Abb. 37: Schöck Isokorb® XT/T Typ AP: Statisches System Brüstungshöhe  $h_b$

## Bemessung C25/30

Schöck Isokorb® XT/T Typ AP 1.0		MM1-VV1
Bemessungswerte bei		Decke (XC4), Brüstung (XC4) Betonfestigkeit $\geq$ C25/30
		$M_{Rd,y}$ [kNm/Element]
Isokorb® Höhe H [mm]	160–190	$\pm 4,6$
	200–250	$\pm 6,6$
	$N_{Rd}$ [kN/Element]	
	160–250	-12,5
	$V_{Rd}$ [kN/Element]	
	160–250	$\pm 12,5$

Schöck Isokorb® XT/T Typ AP 1.0		MM1-VV1
Bestückung bei		Isokorb® Länge [mm]
		250
Zug-/Druckstäbe		3 $\varnothing$ 8
Querkraftstäbe		2 $\varnothing$ 6
Brüstung $b_{min}$ [mm]		160
Decke $h_{min}$ [mm]		160

## Dehnfugenabstand

### Maximaler vertikaler Dehnfugenabstand in horizontaler Richtung

Im außenliegenden Bauteil sind vertikale Dehnfugen anzuordnen. Maßgebend für die Längenänderung aus Temperatur ist der maximale Abstand  $e_a$  der Außenkanten der äußersten Schöck Isokorb® Typen. Hierbei kann das Außenbauteil über den Schöck Isokorb® seitlich überstehen.

Bei Fixpunkten wie z. B. Ecken gilt die halbe maximale Länge  $e_a$  vom Fixpunkt aus.

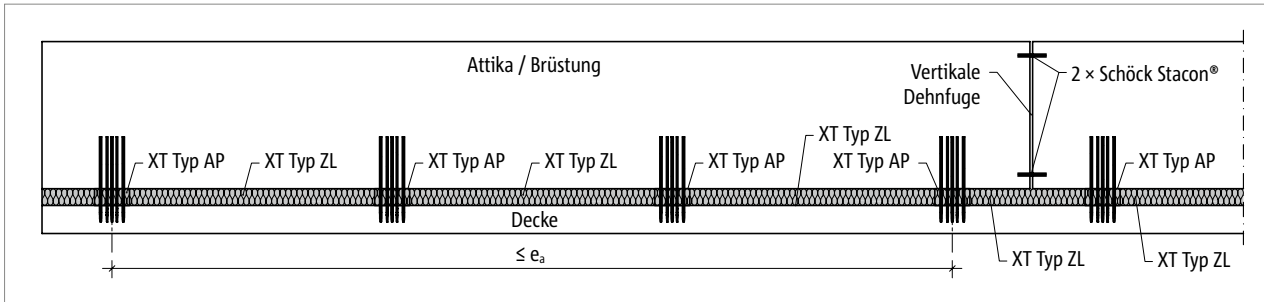


Abb. 38: Schöck Isokorb® XT Typ AP: Dehnfugenanordnung

Schöck Isokorb® XT Typ AP 1.0		MM1-VV1
Maximaler Dehnfugenabstand bei		$e_a$ [m]
Dämmkörperdicke [mm]	120	23,0

Schöck Isokorb® T Typ AP 1.0		MM1-VV1
Maximaler Abstand bei		$e_a$ [m]
Dämmkörperdicke [mm]	80	13,5

### Horizontale Dehnfugen

Aus den auf den Schöck Isokorb® als Bauteilanschluss bezogenen Fugen- und Randabständen ergibt sich keine erforderliche horizontale Dehnfuge zwischen Außenbauteil und Decke.



## Randabstände

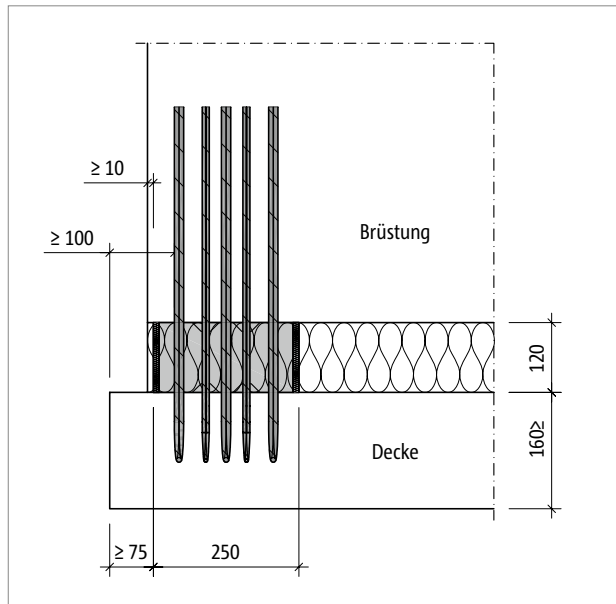


Abb. 39: Schöck Isokorb® XT/T Typ AP vertikale Anordnung: Ansicht Randabstände

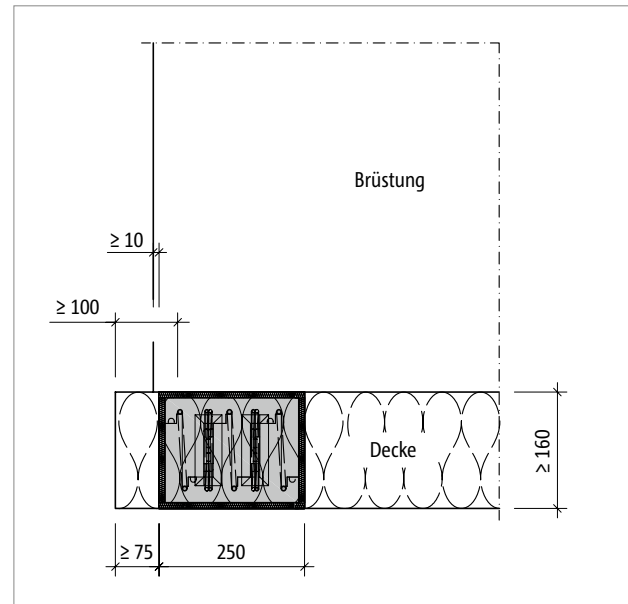


Abb. 40: Schöck Isokorb® XT/T Typ AP horizontale Anordnung: Ansicht Randabstände

### **i** Randabstände

Der Schöck Isokorb® muss an der Dehnfuge so angeordnet werden, dass folgende Bedingungen eingehalten werden:

- Für den Abstand des Dämmkörpers vom Rand der Brüstung, bzw. der Dehnfuge in der Brüstung gilt:  $e_R \geq 10$  mm.
- Für den Abstand des Dämmkörpers vom Rand der Decke gilt:  $e_R \geq 75$  mm.
- Für den Abstand des Anschlussbügels vom Rand der Decke in der Decke gilt:  $e_R \geq 100$  mm.
- Die Randabstände in Decke und Brüstung können unterschiedlich gewählt werden.

## Produktbeschreibung

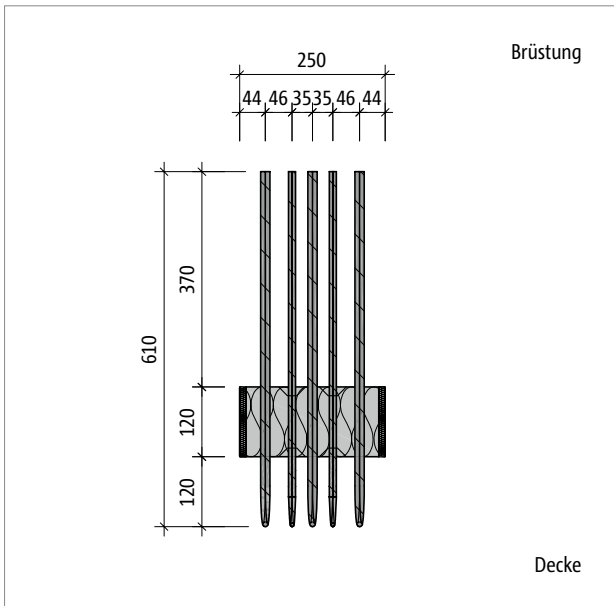


Abb. 41: Schöck Isokorb® XT Typ AP: Produktschnitt

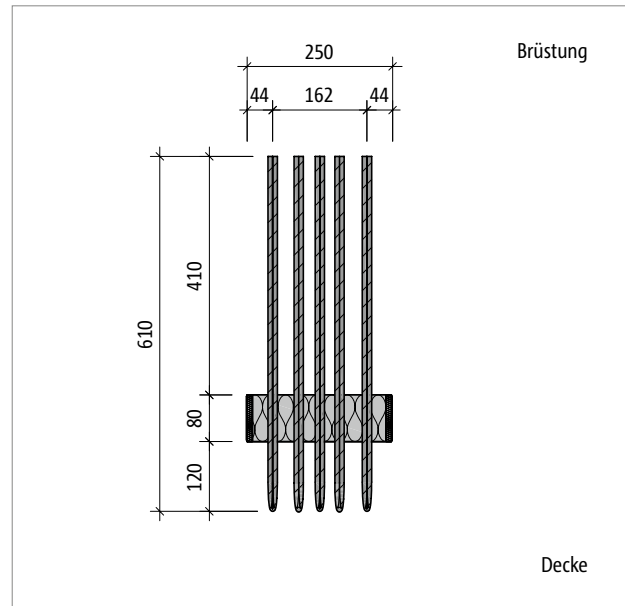


Abb. 42: Schöck Isokorb® T Typ AP: Produktansicht

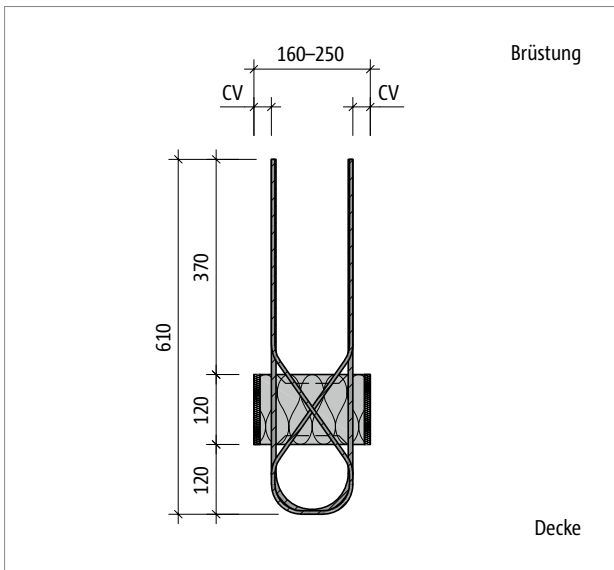


Abb. 43: Schöck Isokorb® XT Typ AP: Produktansicht

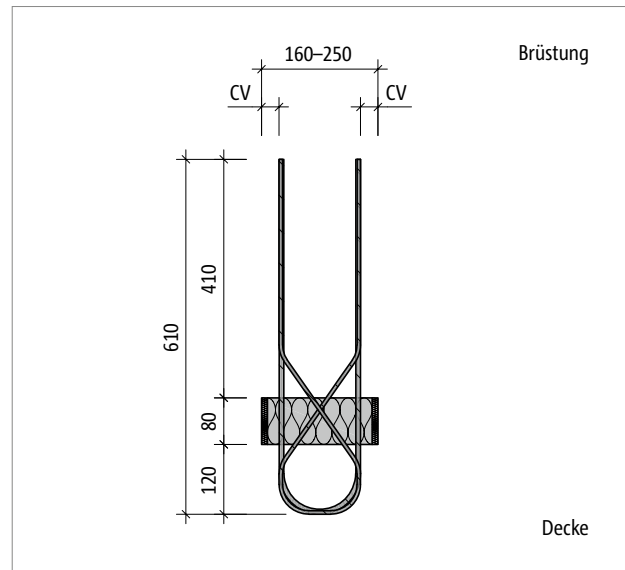


Abb. 44: Schöck Isokorb® T Typ AP: Produktansicht

### Produktinformationen

- Mindestbreite der Brüstung/Attika  $b_{\min} = 160$  mm, Mindestdeckenhöhe  $h_{\min} = 160$  mm beachten.
- Download weiterer Grundrisse und Schnitte unter <https://cad.schoeck.at>

## Betondeckung

### Betondeckung

Die Betondeckung CV des Schöck Isokorb® XT/T Typ AP variiert in Abhängigkeit von der Brüstungsstärke/Deckenhöhe. Da für die Bewehrung der Brüstung im Bereich des Schöck Isokorb® ausschließlich nichtrostende, gerippte Betonstähle verwendet werden, besteht kein Korrosionsrisiko.

Schöck Isokorb® XT/T Typ AP 1.0		MM1-VV1
Betondeckung bei		CV [mm]
Isokorb® Höhe H [mm]	160	30
	170	35
	180	40
	190	45
	200	30
	210	35
	220	40
	230	45
	240	50
	250	55

## Bauseitige Bewehrung

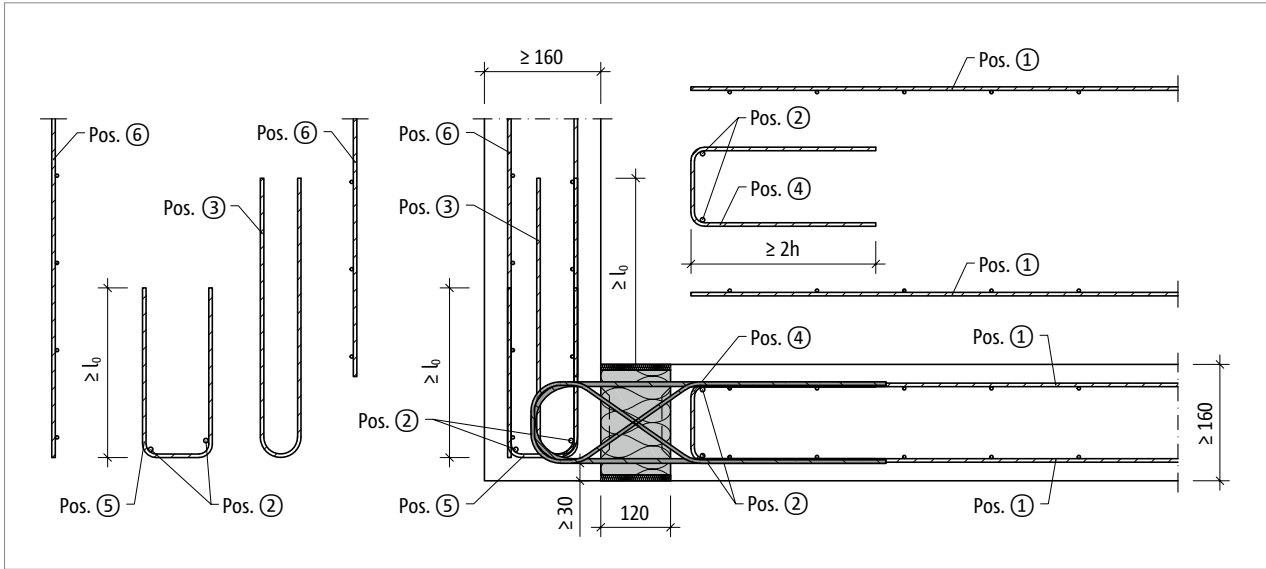


Abb. 45: Schöck Isokorb® XT/T Typ AP horizontale Anordnung: Bauseitige Bewehrung

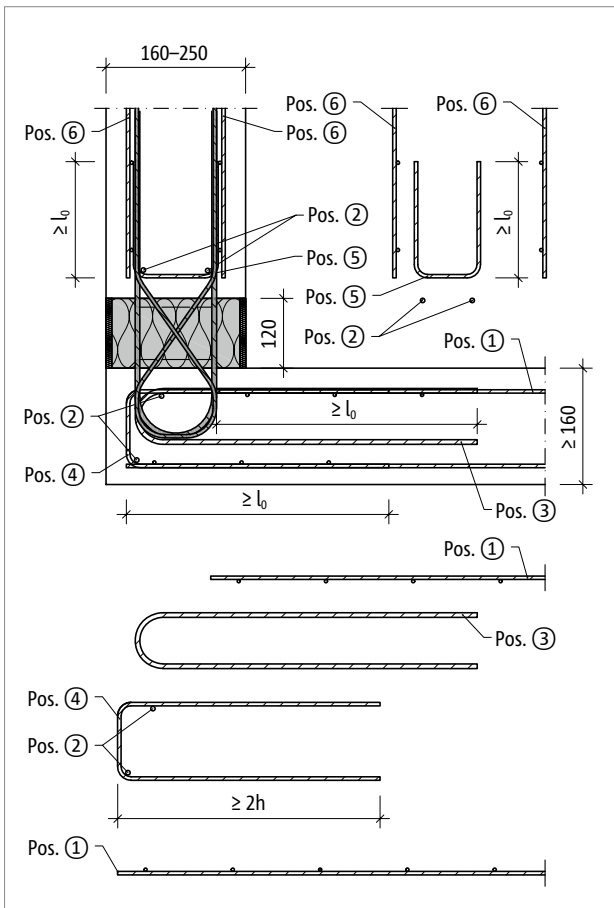


Abb. 46: Schöck Isokorb® XT/T Typ AP vertikale Anordnung: Bauseitige Bewehrung

XT/T  
Typ AP

Tragwerksplanung

## Bauseitige Bewehrung | Einbauanleitung

### Vorschlag zur bauseitigen Anschlussbewehrung

Angabe der Übergreifungsbewehrung für Schöck Isokorb® bei einer Beanspruchung von 100 % des maximalen Bemessungsmoments bei C25/30; konstruktiv gewählt:  $a_s$  Übergreifungsbewehrung  $\geq a_s$  Isokorb® Zug-/Druckstäbe.

Schöck Isokorb® XT/T Typ AP 1.0		MM1-VV1
Bauseitige Bewehrung	Ort	Decke (XC1) Betonfestigkeitsklasse $\geq$ C25/30 Balkon (XC4) Betonfestigkeitsklasse $\geq$ C25/30
<b>Übergreifungsbewehrung</b>		
Pos. 1 [cm <sup>2</sup> /Element]	deckenseitig	2,01
Übergreifungslänge $l_0$ [mm]		340
<b>Stabstahl längs der Dämmfuge</b>		
Pos. 2	deckenseitig/ brüstungsseitig	4 $\varnothing$ 8
<b>Bügel als Aufhängebewehrung</b>		
Pos. 3	deckenseitig/ brüstungsseitig	4 $\varnothing$ 8
<b>Anschlussbewehrung</b>		
Pos. 4	deckenseitig	4 $\varnothing$ 8
<b>Konstruktive Randeinfassung</b>		
Pos. 5	brüstungsseitig	$\varnothing$ 8/250 mm
Übergreifungslänge $l_0$ [mm]		340
<b>Übergreifungsbewehrung</b>		
Pos. 6 [cm <sup>2</sup> /Element]	brüstungsseitig	2,01
Übergreifungslänge $l_0$ [mm]		340

### **i** Einbauanleitung

Die aktuelle Einbauanleitung finden Sie online unter:  
[www.schoeck.com/view/1278](http://www.schoeck.com/view/1278)



### **Impressum**

Herausgeber: Schöck Bauteile Ges.m.b.H.

Argentinerstraße 22/1/7

1040 Wien

Telefon: 01 7865760

Copyright:

© 2023, Schöck Bauteile Ges.m.b.H.

Der Inhalt dieser Druckschrift darf auch nicht auszugsweise ohne schriftliche Genehmigung der Schöck Bauteile Ges.m.b.H. an Dritte weitergegeben werden. Alle technischen Angaben, Zeichnungen usw. unterliegen dem Gesetz zum Schutz des Urheberrechts.

Technische Änderungen vorbehalten

Erscheinungsdatum: November 2023



Schöck Bauteile Ges.m.b.H.  
Argentinierstraße 22/1/7  
1040 Wien  
Telefon: 01 7865760  
office-at@schoeck.com  
www.schoeck.com