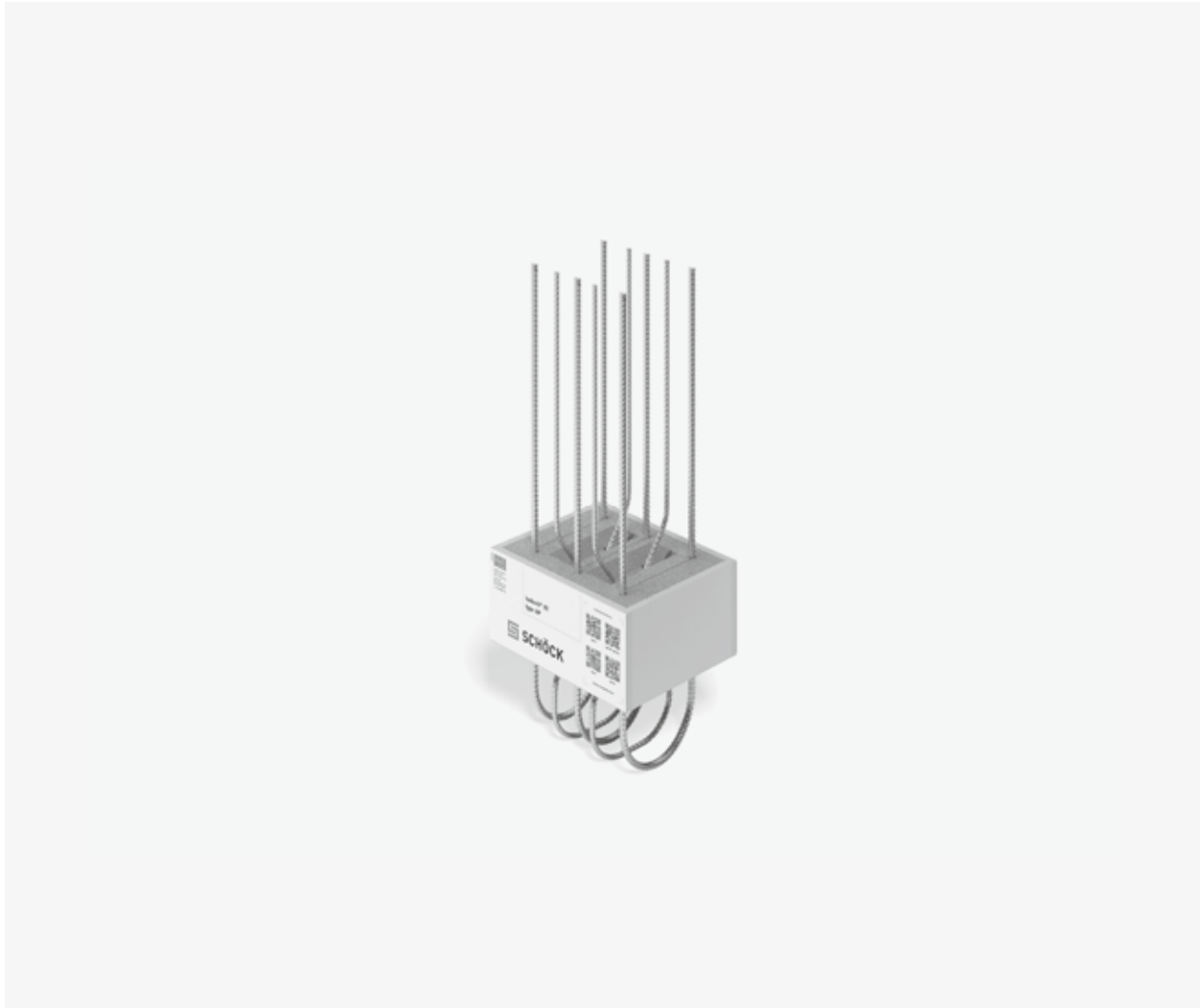


## Schöck Isokorb® XT/T Typ AP



XT/T  
Typ AP

Stahlbeton – Stahlbeton

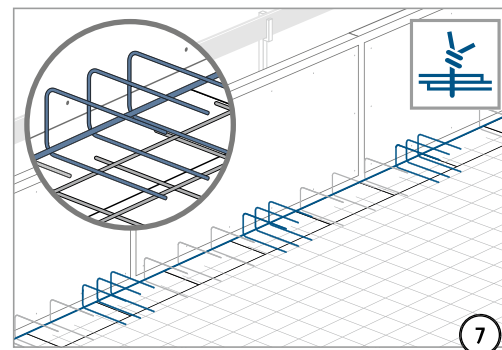
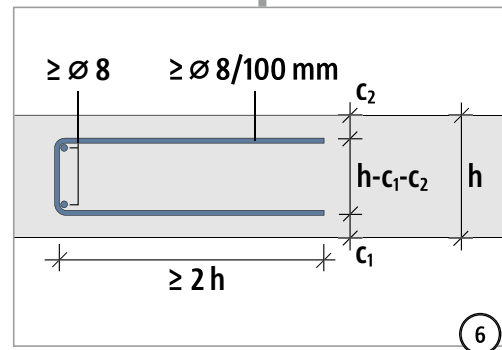
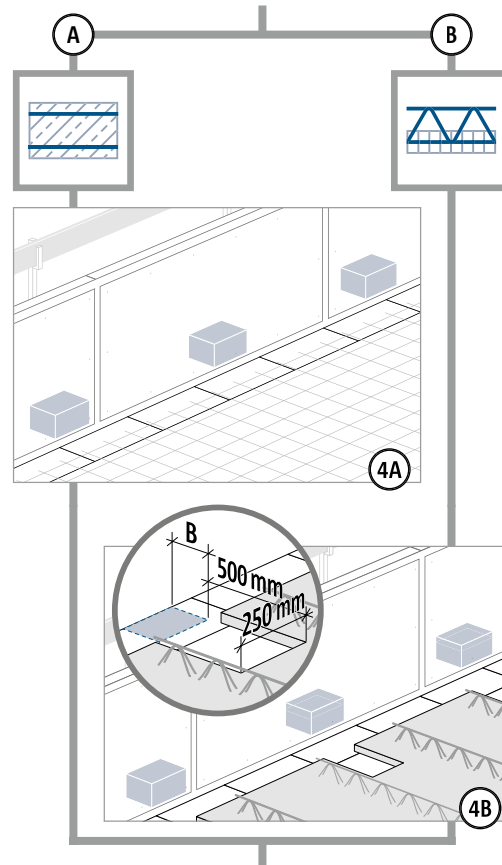
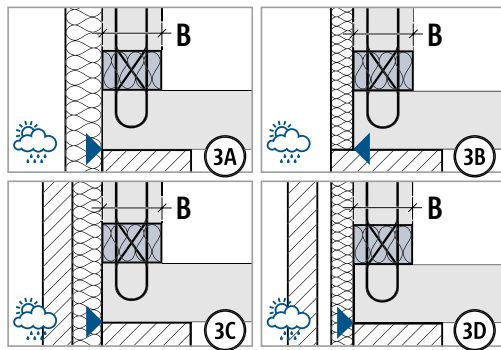
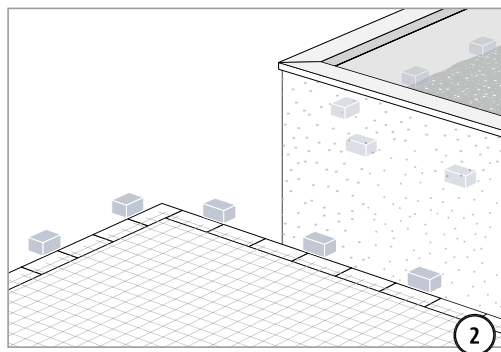
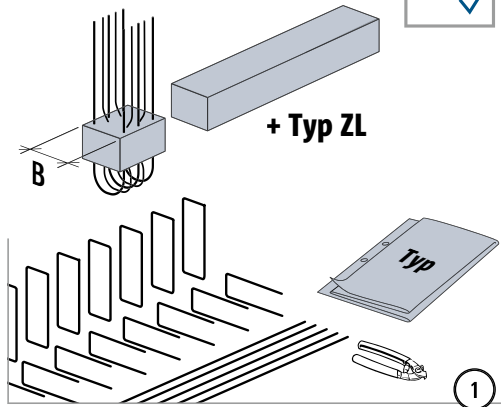
# Einbauanleitung vertikaler Anschluss

Typ AP

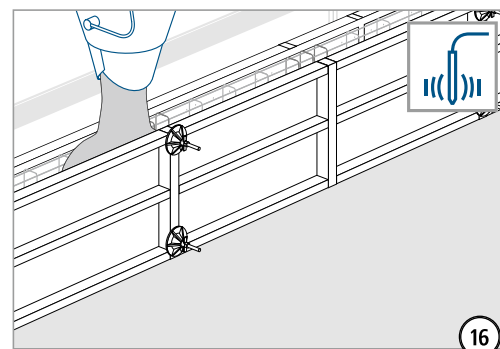
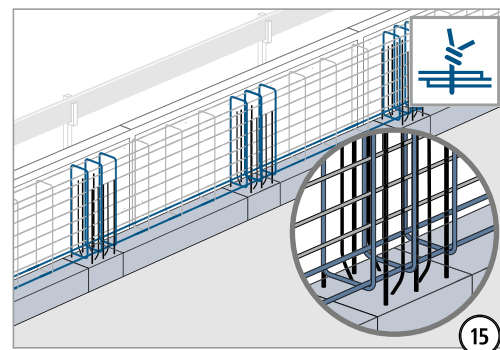
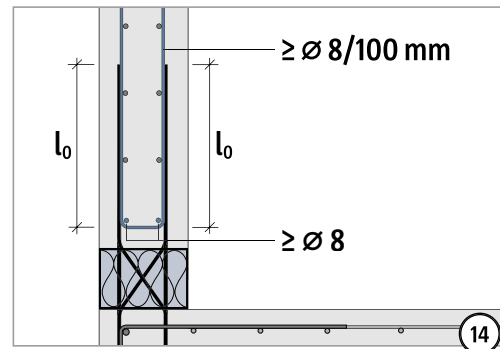
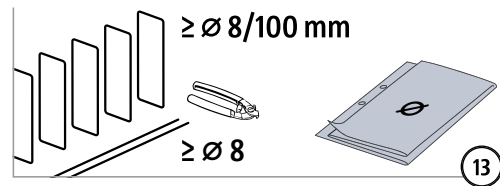
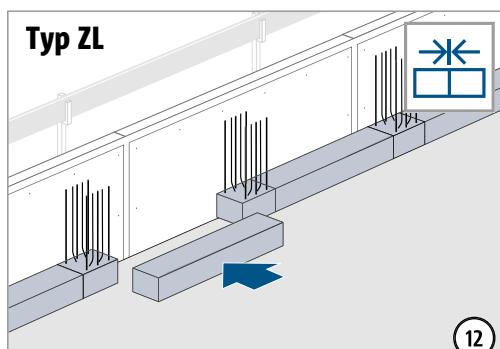
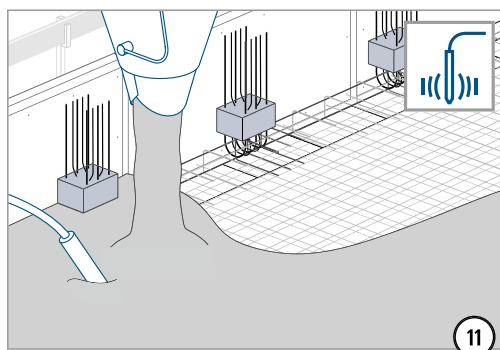
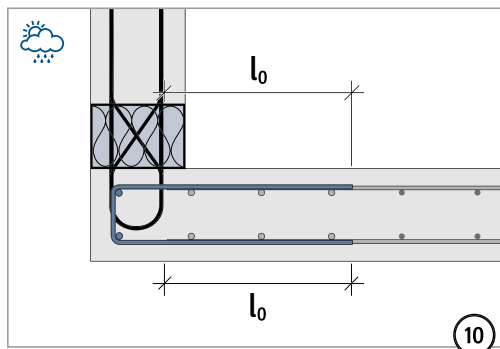
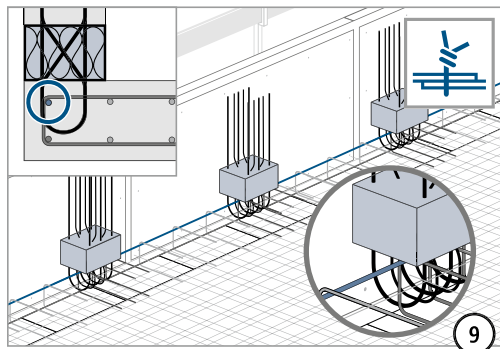
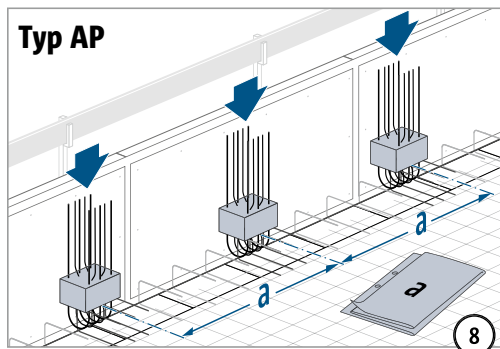


XT/T  
Typ AP

Stahlbeton – Stahlbeton



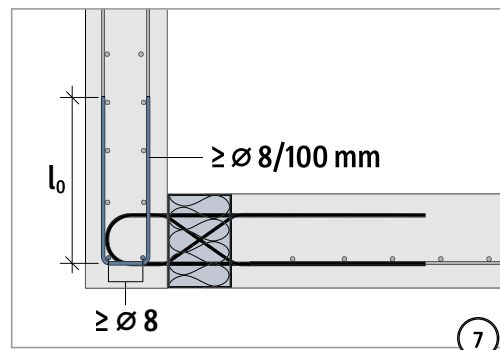
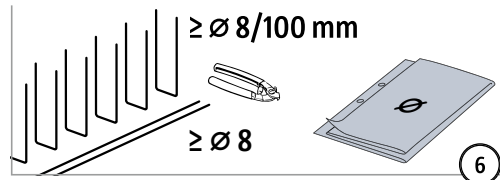
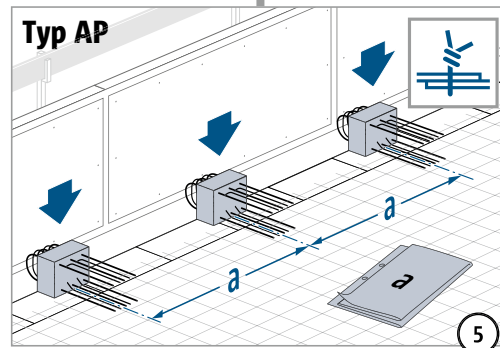
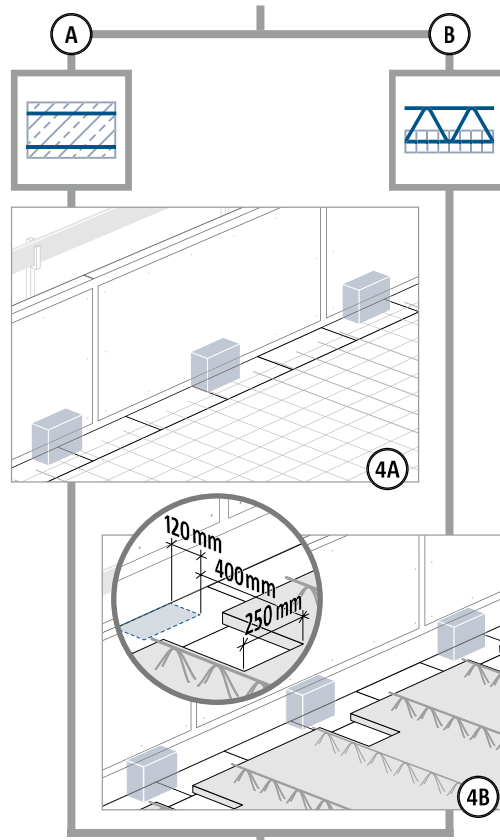
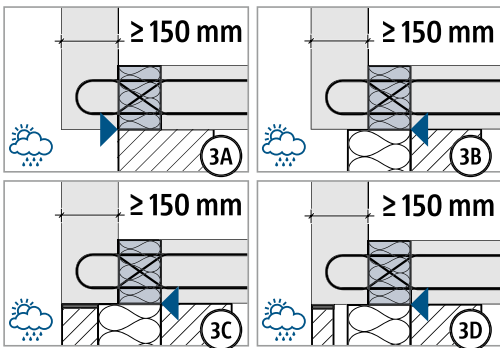
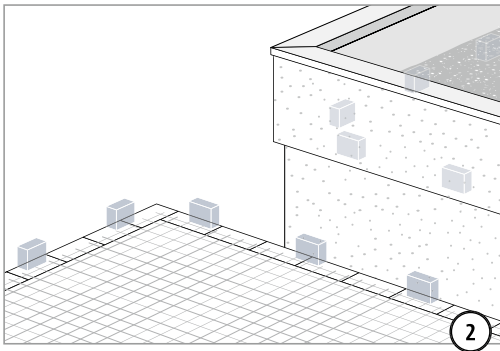
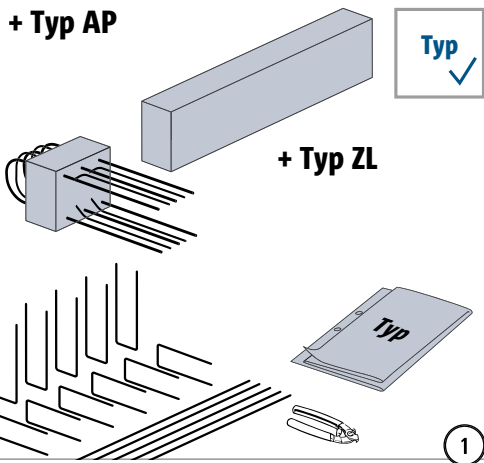
## Einbauanleitung vertikaler Anschluss



XT/T  
Typ AP

Stahlbeton – Stahlbeton

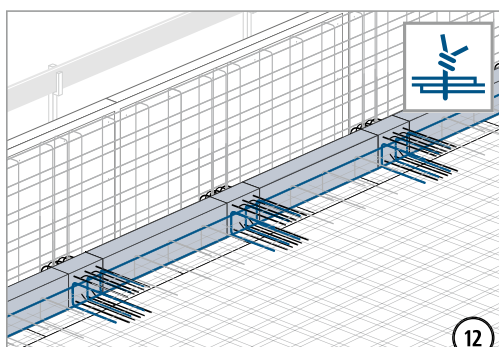
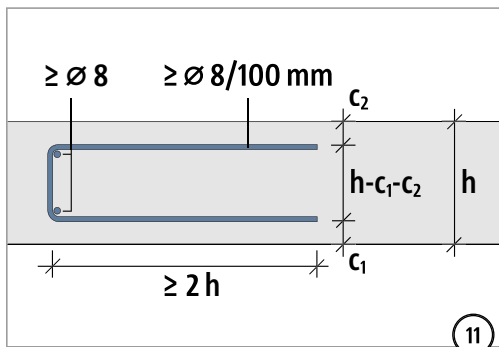
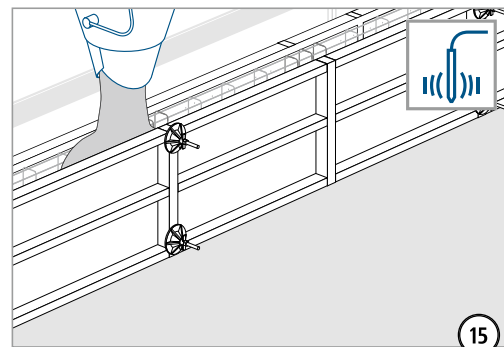
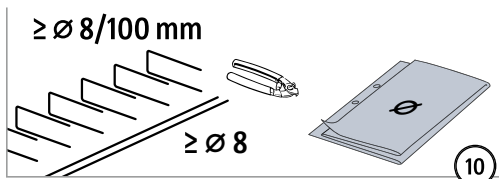
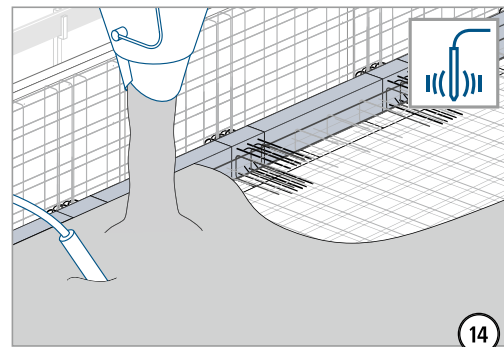
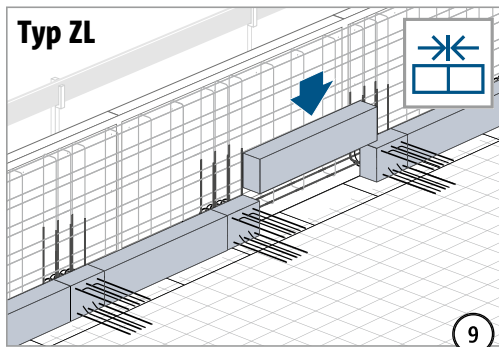
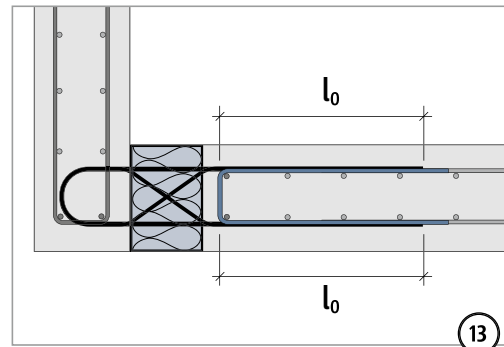
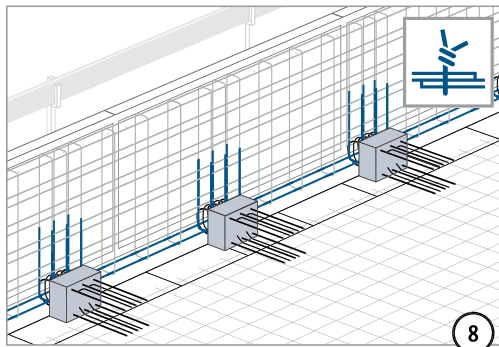
## Einbauanleitung horizontaler Anschluss



XT/T  
Typ AP

Stahlbeton – Stahlbeton

## Einbauanleitung horizontaler Anschluss



XT/T  
Typ AP

Stahlbeton – Stahlbeton