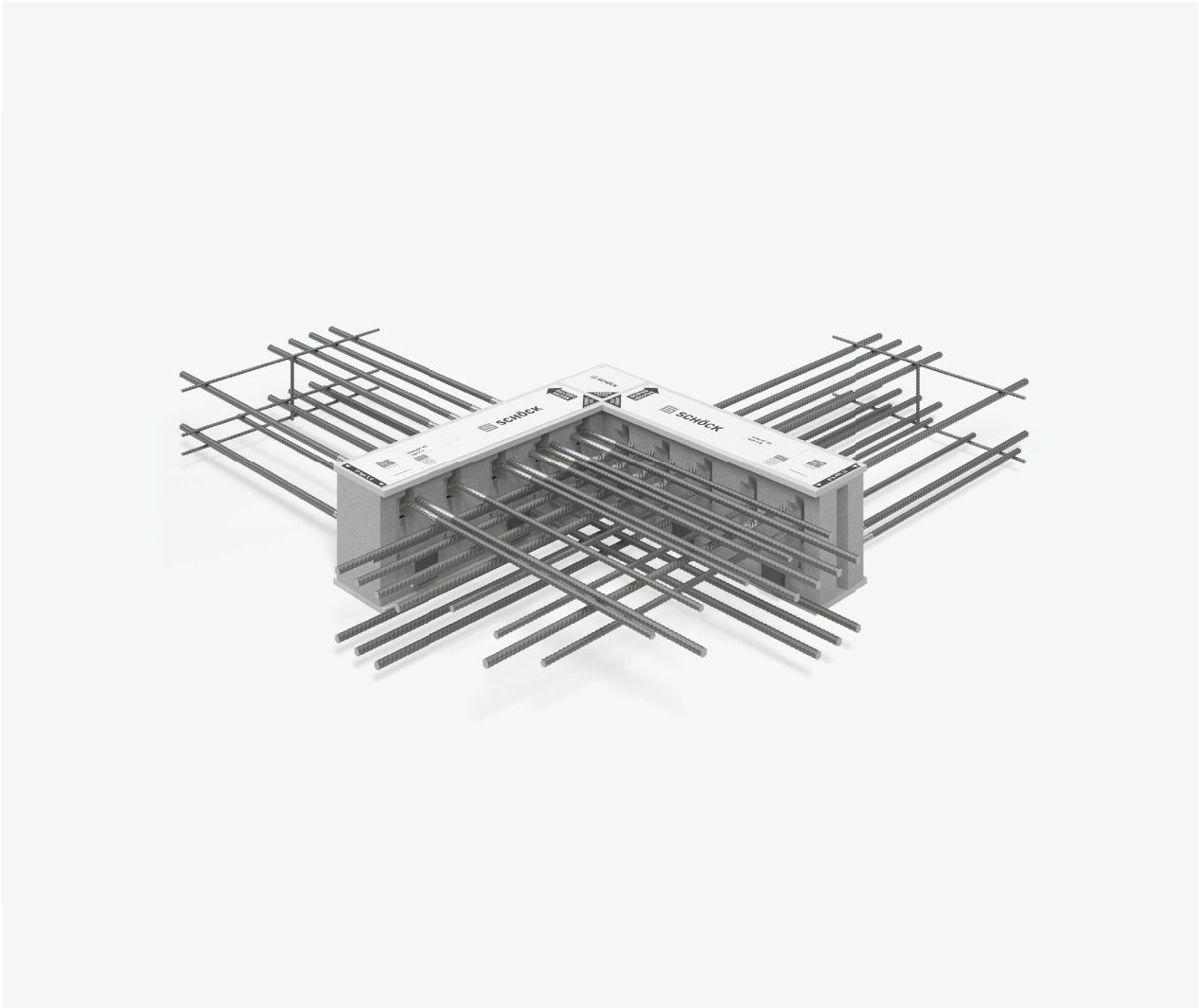


Schöck Isokorb® XT Typ CL



Schöck Isokorb® XT Typ CL

Tragendes Wärmedämmelement für frei auskragende Eckbalkone. Das Element überträgt negative Momente und positive Querkkräfte.

XT
Typ CL

Stahlbeton – Stahlbeton

Elementanordnung

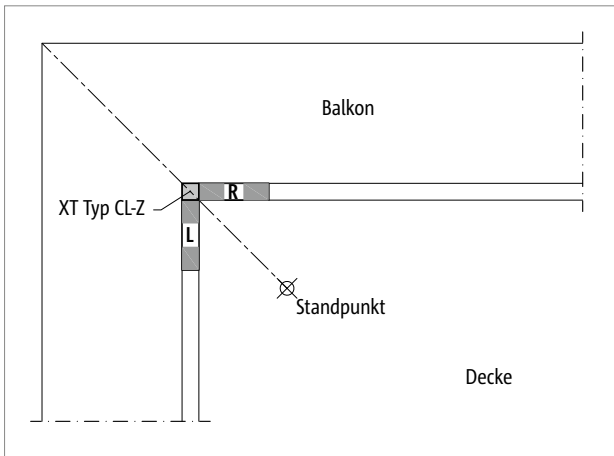


Abb. 172: Schöck Isokorb® XT Typ CL: Anordnung XT Typ CL-L links vom Standpunkt, Anordnung XT Typ CL-R rechts vom Standpunkt

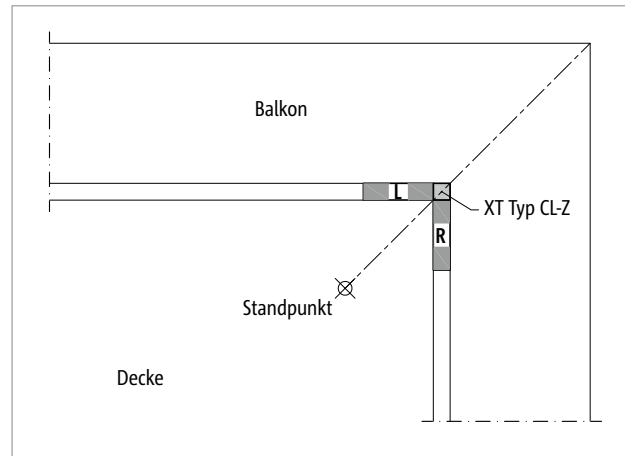


Abb. 173: Schöck Isokorb® XT Typ CL: Anordnung XT Typ CL-L links vom Standpunkt, Anordnung XT Typ CL-R rechts vom Standpunkt

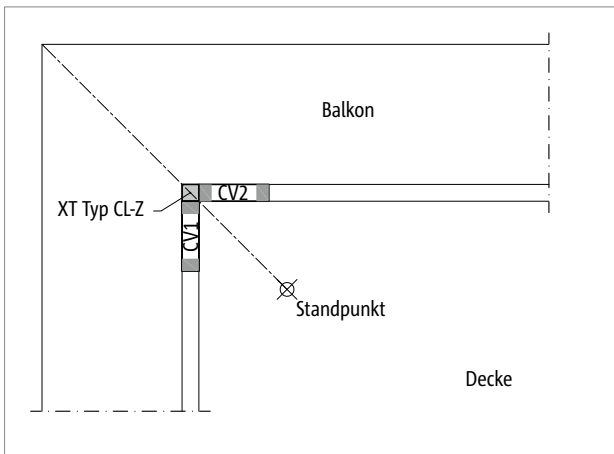


Abb. 174: Schöck Isokorb® XT Typ CL: Betondeckung wählbar: Hier CV1 links vom Standpunkt, Betondeckung CV2 rechts vom Standpunkt

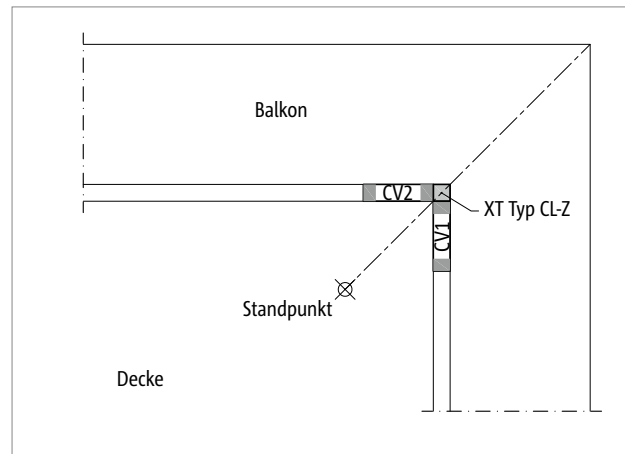


Abb. 175: Schöck Isokorb® XT Typ CL: Betondeckung wählbar: Hier CV2 links vom Standpunkt, Betondeckung CV1 rechts vom Standpunkt

XT
Typ CL

Elementanordnung

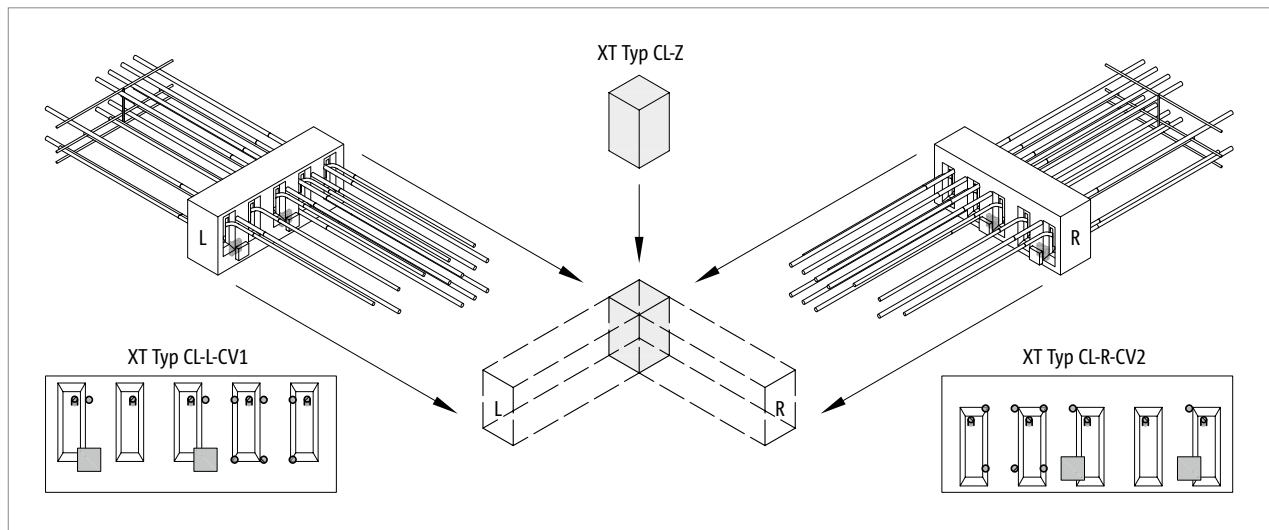


Abb. 176: Schöck Isokorb® XT Typ CL-L-CV1, XT Typ CL-R-CV2: Anordnung an der Ecke mit Eckdämmkörper

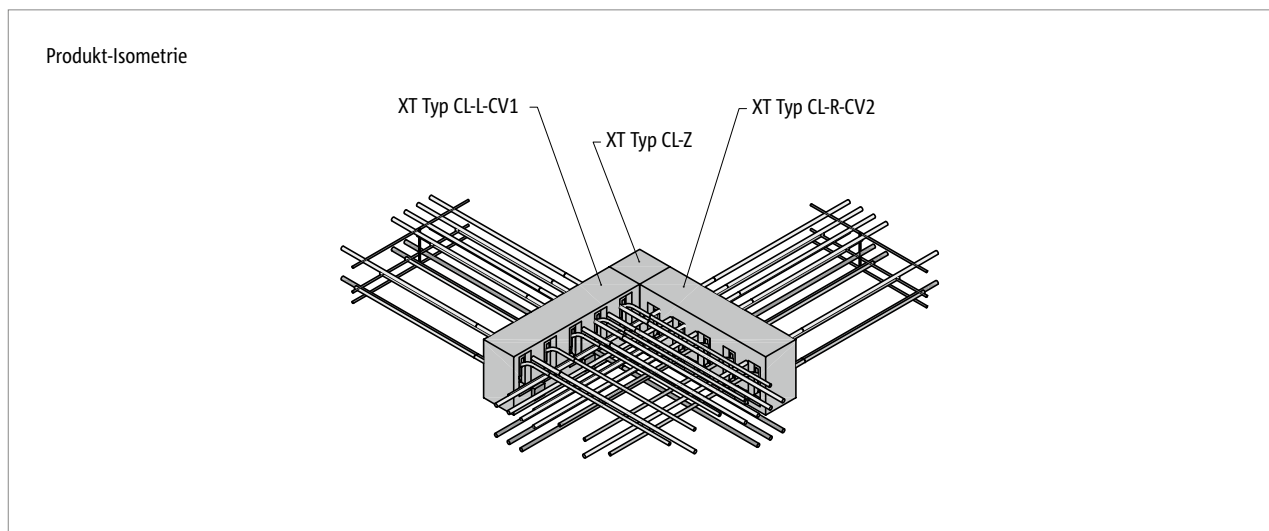


Abb. 177: Schöck Isokorb® XT Typ CL-L-CV1, XT Typ CL-R-CV2: Isometrische Darstellung

Elementanordnung

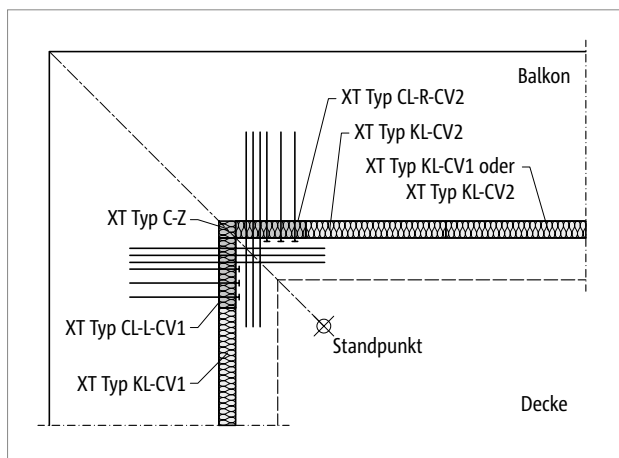


Abb. 178: Schöck Isokorb® XT Typ CL: Balkon mit Außenecke frei auskragend (Einsatz XT Typ CL-L-CV1, XT Typ CL-R-CV2)

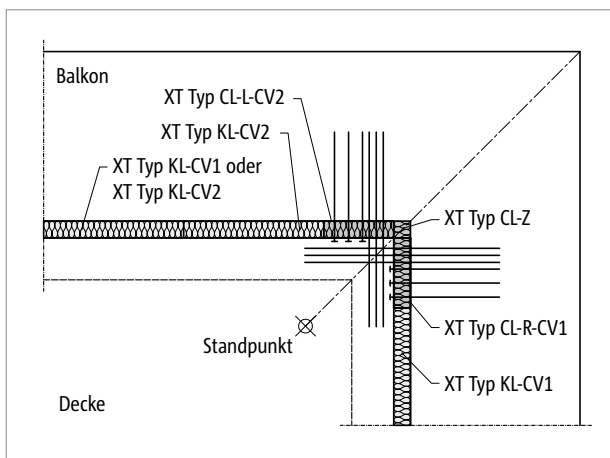


Abb. 179: Schöck Isokorb® XT Typ CL: Balkon mit Außenecke frei auskragend (Einsatz XT Typ CL-L-CV2, XT Typ CL-R-CV1)

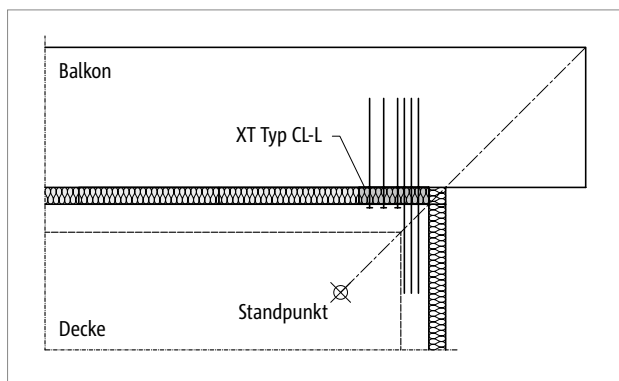


Abb. 180: Schöck Isokorb® XT Typ CL: Balkon über Gebäudeecke auskragend (Einsatz XT Typ CL-L)

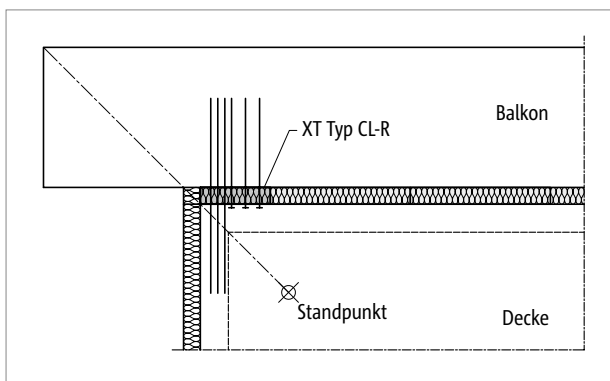


Abb. 181: Schöck Isokorb® XT Typ CL: Balkon über Gebäudeecke auskragend (Einsatz XT Typ CL-R)

1 Elementanordnung

- Der Schöck Isokorb® XT Typ CL kann bei kleinen Auskragungslängen auch durch einen Schöck Isokorb® XT Typ KL ersetzt werden.
- Der Eckdämmkörper (XT Typ CL-Z) wird mit jedem Schöck Isokorb® XT Typ CL mitgeliefert. Für den Einsatz bei kleinen Auskragungslängen in Kombination mit dem Schöck Isokorb® XT Typ KL kann der Eckdämmkörper separat bestellt werden.
- Im Anschluss an den Schöck Isokorb® XT Typ CL-CV2 wird ein Schöck Isokorb® XT Typ KL-CV2 erforderlich. Danach kann sowohl ein Schöck Isokorb® XT Typ KL-CV1 oder XT Typ KL-CV2 angeordnet werden. Die Bewehrungsführung des Außeneckbalkons kann sich durch die Wahl eines Schöck Isokorb® XT Typ KL-CV2 vereinfachen.

Einbauschritte

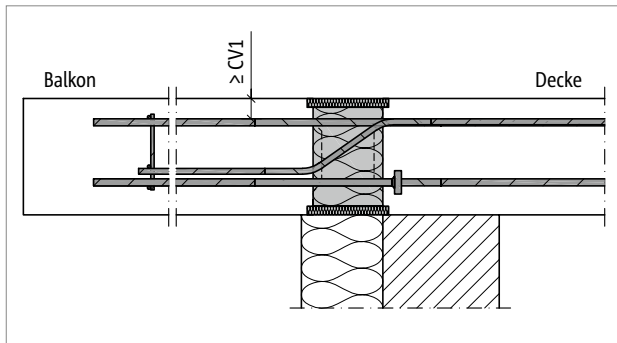


Abb. 182: Schöck Isokorb® XT Typ CL-CV1: Anschluss bei Wärmedämmverbundsystem (WDVS)

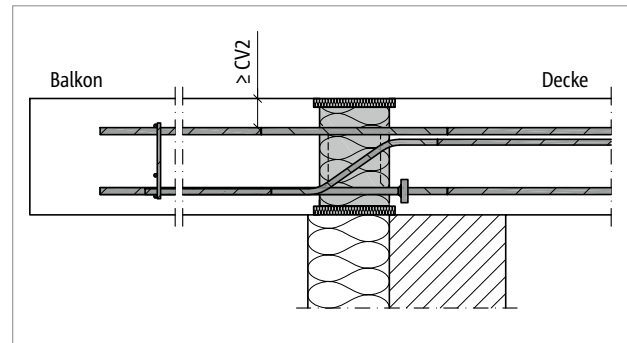


Abb. 183: Schöck Isokorb® XT Typ CL-CV2: Anschluss bei Wärmedämmverbundsystem (WDVS)

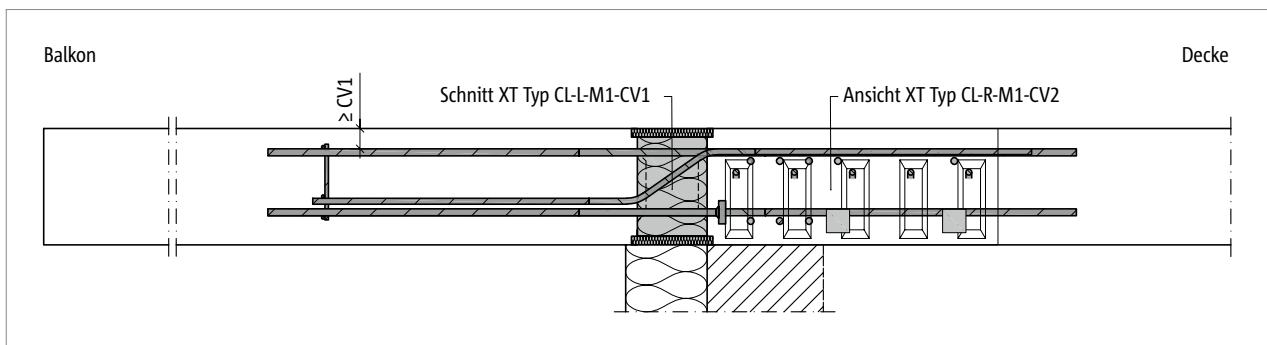


Abb. 184: Schöck Isokorb® XT Typ CL: Außenecke bei WDVS (Schnitt XT Typ CL-L-M1-CV1; Ansicht XT Typ CL-R-M1-CV2)

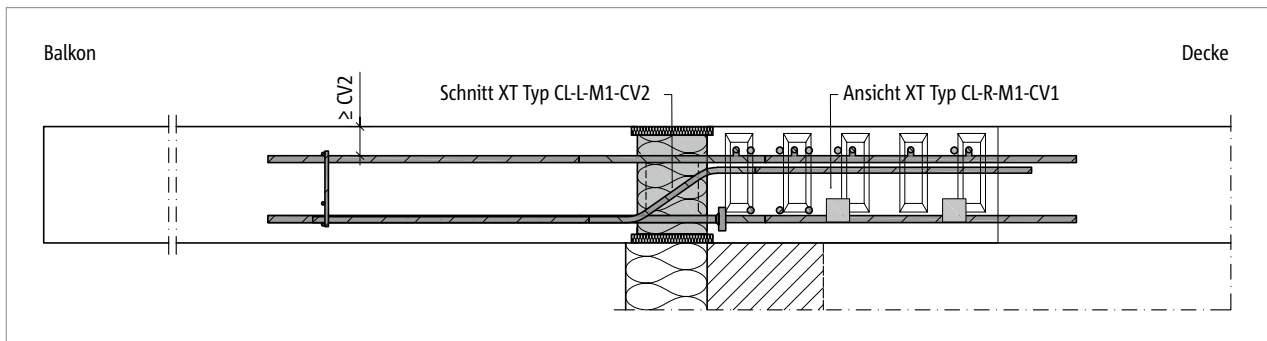


Abb. 185: Schöck Isokorb® XT Typ CL: Außenecke bei WDVS (Ansicht XT Typ CL-L-CV2; Schnitt XT Typ CL-R-CV1)

Produktvarianten | Sonderkonstruktionen

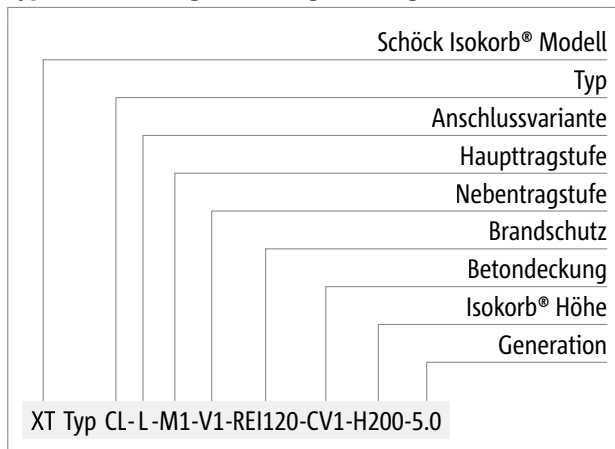
Varianten Schöck Isokorb® XT Typ CL

Ein Außeneckbalkon wird mit einem Schöck Isokorb® XT Typ CL-L, einem XT Typ CL-R und einem XT Typ CL-Z ausgeführt. Der Eckdämmkörper (XT Typ CL-Z) wird mit jedem Schöck Isokorb® XT Typ CL mitgeliefert.

Die Ausführung des Schöck Isokorb® XT Typ CL kann wie folgt variiert werden:

- Anschlussvariante:
 - L: links vom Standpunkt auf der Decke
 - R: rechts vom Standpunkt auf der Decke
- Haupttragstufe: M1 und M2
- Nebentragstufe: V1 und V2
- Feuerwiderstandsklasse:
 - REI120: Überstand obere + untere Brandschutzplatte, beidseitig 10 mm
- Betondeckung der Zugstäbe: CV1 = 35 mm, CV2 = 50 mm
- Isokorb® Höhe:
 - H = 180 - 250 mm für Nebentragstufe V1
 - H = 200 - 250 mm für Nebentragstufe V2
- Isokorb® Länge: L = 500 mm
- mögliche Kombinationen von Anordnung des Schöck Isokorb® XT Typ CL und Betondeckung der Zugstäbe CV:
 - XT Typ CL-L-CV1 mit XT Typ CL-R-CV2 und XT Typ CL-Z
 - XT Typ CL-L-CV2 mit XT Typ CL-R-CV1 und XT Typ CL-Z
- Generation:
 - 5.0

Typenbezeichnung in Planungsunterlagen



i Sonderkonstruktionen

Anschlusssituationen, die mit den in dieser Technischen Information dargestellten Standard-Produktvarianten nicht realisierbar sind, können bei der Anwendungstechnik (Kontakt siehe Seite 3) angefragt werden.

Gemäß Zulassung sind Höhen bis 500 mm möglich.

Bemessung C25/30

Schöck Isokorb® XT Typ CL-L/R 5.0		M1	M2
Bemessungswerte bei		Betonfestigkeitsklasse \geq C25/30	
		$M_{Rd,y}$ [kNm/Element]	
Isokorb® Höhe H [mm]	180	-18,2	-23,4
	190	-20,4	-26,2
	200	-22,6	-29,0
	210	-24,7	-31,8
	220	-26,9	-34,7
	230	-29,1	-37,5
	240	-31,3	-40,3
	250	-33,5	-43,1
		$V_{Rd,z}$ [kN/Element]	
Nebentragstufe	V1	97,9	97,9
	V2	141,0	141,0

Schöck Isokorb® XT Typ CL-L/R 5.0		M1	M2
Bestückung bei		Isokorb® Länge [mm]	
		500	500
Zugstäbe		5 \varnothing 12	6 \varnothing 12
Druckstäbe		3 \varnothing 12	3 \varnothing 12
Drucklagerstäbe		2 \varnothing 12	3 \varnothing 14
Querkraftstäbe V1		5 \varnothing 10	5 \varnothing 10
Querkraftstäbe V2		5 \varnothing 12	5 \varnothing 12
H_{min} bei V2 [mm]		200	200

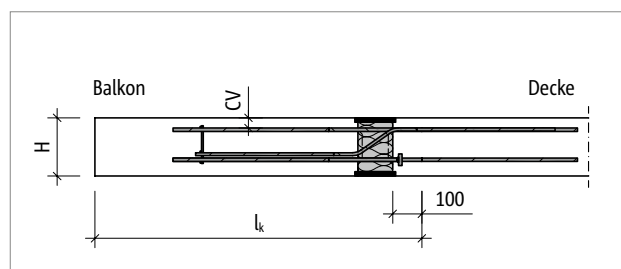


Abb. 186: Schöck Isokorb® XT Typ CL: Statisches System

i Hinweise zur Bemessung

- Mindesthöhe Schöck Isokorb® XT Typ CL bei V2: $H_{min} = 200$ mm
- Mindesthöhe Schöck Isokorb® XT Typ CL bei V2: $H_{min} = 200$ mm
- Der Schöck Isokorb® XT Typ CL kann bei kleinen Auskragungslängen auch durch einen Schöck Isokorb® XT Typ KL ersetzt werden.

Verformung/Überhöhung

Verformung

Die in der Tabelle angegebenen Verformungsfaktoren ($\tan \alpha$ [%]) resultieren allein aus der Verformung des Schöck Isokorb® im Grenzzustand der Gebrauchstauglichkeit. Sie dienen zur Abschätzung der erforderlichen Überhöhung. Die rechnerische Überhöhung der Balkonplattenschalung ergibt sich aus der Berechnung nach EN 1992-1-1 zuzüglich der Verformung aus Schöck Isokorb®. Die vom Tragwerksplaner/Konstrukteur in den Ausführungsplänen zu nennende Überhöhung der Balkonplattenschalung (Basis: errechnete Gesamtverformung aus Kragplatte + Deckendrehwinkel + Schöck Isokorb®) sollte so gerundet werden, dass die planmäßige Entwässerungsrichtung eingehalten wird (aufrunden: bei Entwässerung zur Gebädefassade, abrunden: bei Entwässerung zum Kragplattenende).

Verformung ($w_{\ddot{u}}$) infolge Schöck Isokorb®

$$w_{\ddot{u}} = \tan \alpha \cdot l_k \cdot (m_{\ddot{u}d} / m_{Rd}) \cdot 10 \text{ [mm]}$$

Einzusetzende Faktoren:

$\tan \alpha$ = Tabellenwert einsetzen

l_k = Auskragungslänge [m]

$m_{\ddot{u}d}$ = Maßgebendes Biegemoment [kNm/m] im Grenzzustand der Tragfähigkeit für die Ermittlung der Verformung $w_{\ddot{u}}$ [mm] aus Schöck Isokorb®.

Die für die Verformung anzusetzende Lastkombination wird vom Tragwerksplaner festgelegt.

(Empfehlung: Lastkombination für die Ermittlung der Überhöhung $w_{\ddot{u}}$: $g+q/2$, $m_{\ddot{u}d}$ im Grenzzustand der Tragfähigkeit ermitteln)

m_{Rd} = Maximales Bemessungsmoment [kNm/m] des Schöck Isokorb®

10 = Umrechnungsfaktor für Einheiten

Berechnungsbeispiel siehe Seite 52

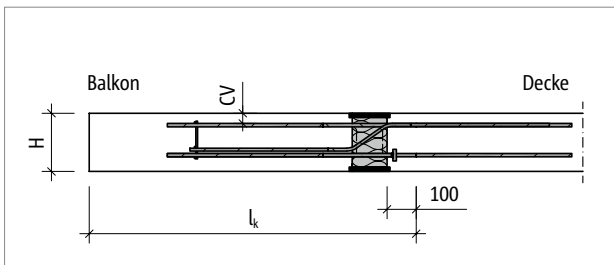


Abb. 187: Schöck Isokorb® XT Typ CL: Statisches System

Schöck Isokorb® XT Typ CL-L/R 5.0		M1, M2
Verformungsfaktoren bei		CV1/CV2
		$\tan \alpha$ [%]
Isokorb® Höhe H [mm]	180	1,2
	190	1,1
	200	1,0
	210	0,9
	220	0,8
	230	0,8
	240	0,7
	250	0,7

Produktbeschreibung

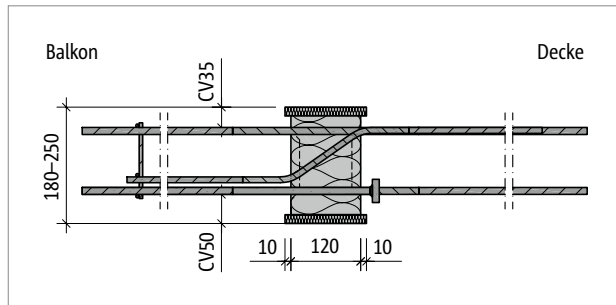


Abb. 188: Schöck Isokorb® XT Typ CL-L-CV1: Produktschnitt

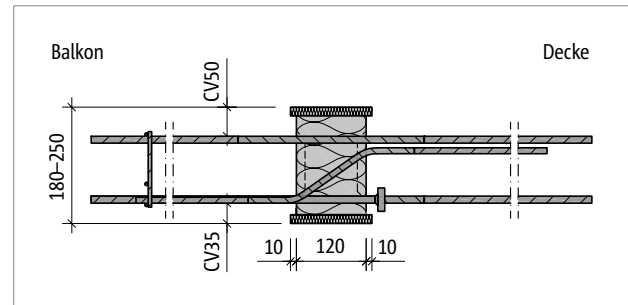


Abb. 189: Schöck Isokorb® XT Typ CL-L-CV2: Produktschnitt

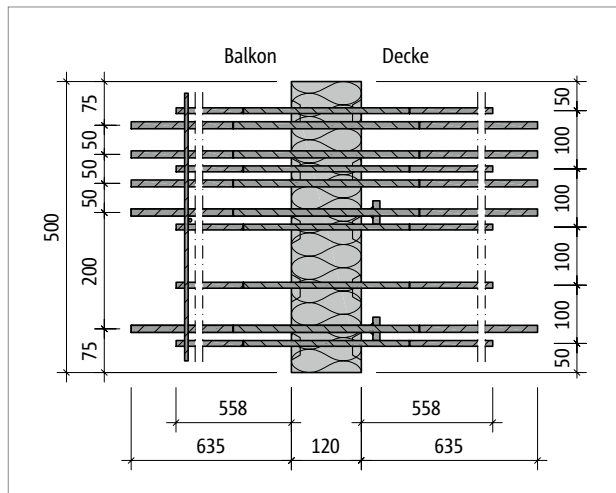


Abb. 190: Schöck Isokorb® XT Typ CL-L-M1-V1: Produktgrundriss

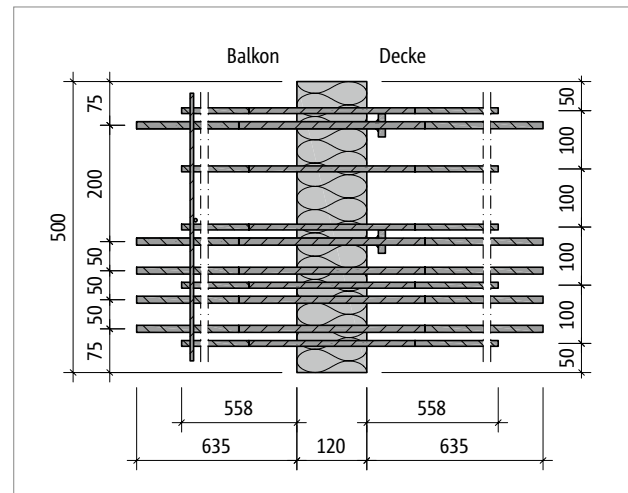


Abb. 191: Schöck Isokorb® XT Typ CL-R-M1-V1: Produktgrundriss

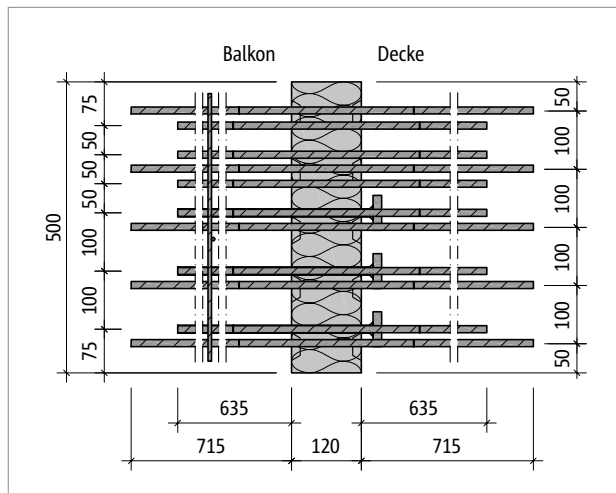


Abb. 192: Schöck Isokorb® XT Typ CL-L-M2-V2: Produktgrundriss

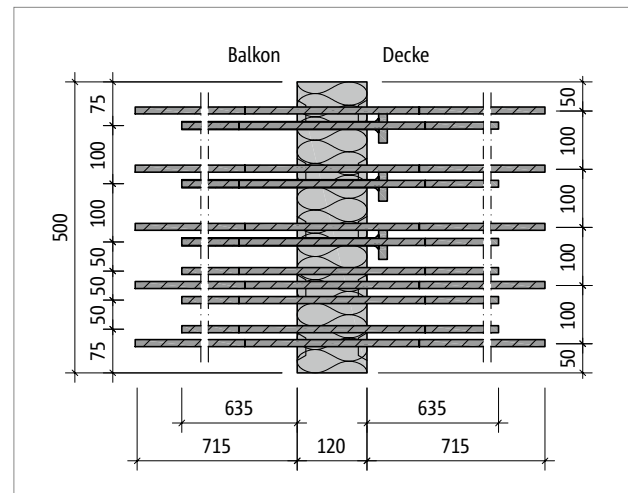


Abb. 193: Schöck Isokorb® XT Typ CL-R-M2-V2: Produktgrundriss

Produktinformationen

- Download weiterer Grundrisse und Schnitte unter cad.schoeck.at
- Mindesthöhe Schöck Isokorb® XT Typ CL bei V2: $H_{\min} = 200 \text{ mm}$
- Betondeckung der Zugstäbe: CV1 = 35 mm, CV2 = 50 mm
- Der Schöck Isokorb® XT Typ CL ist auch als Variante XT Typ CL-F für den Einsatz mit Halbfertigteileplatten erhältlich.

Bauseitige Bewehrung

Indirekte Lagerung, Außeneckbalkon XT Typ CL-L-CV1

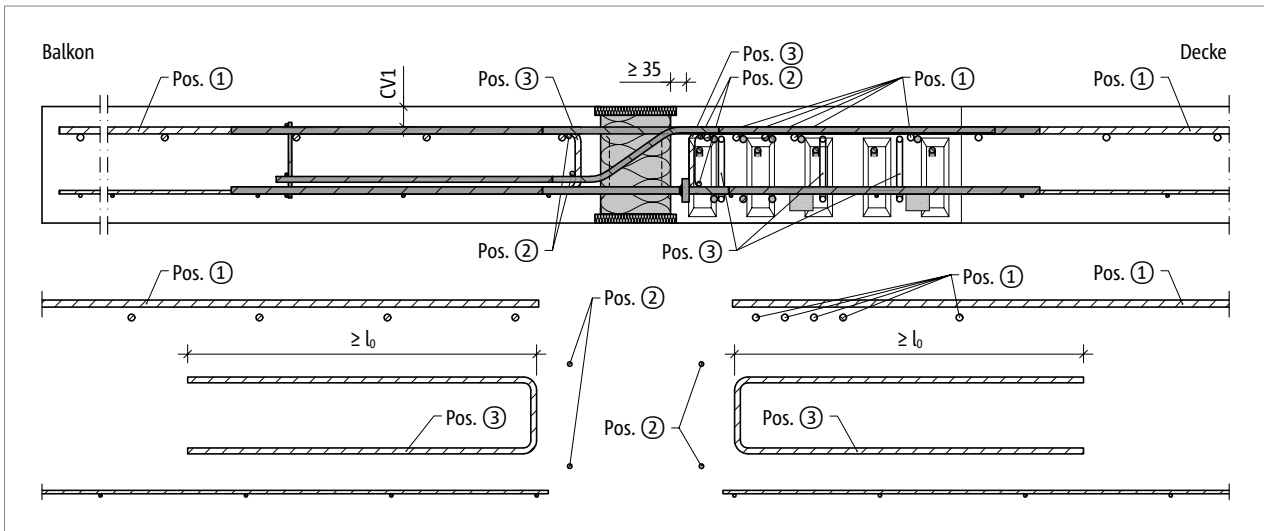
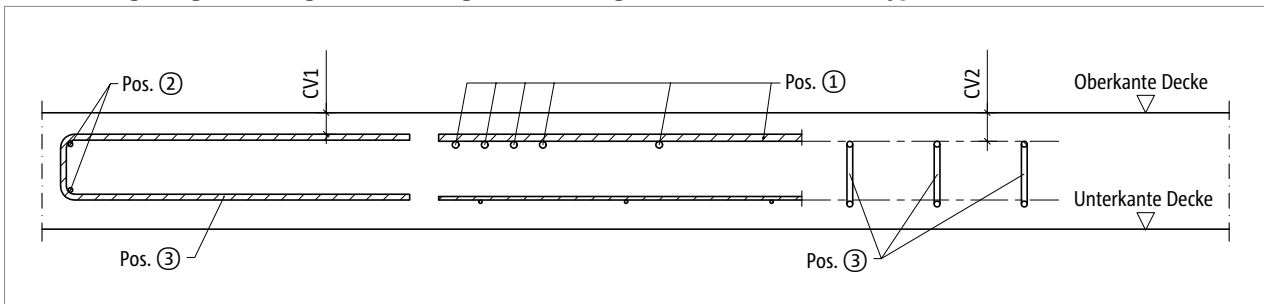


Abb. 194: Schöck Isokorb® XT Typ CL: Bauseitige Bewehrung Außenecke (Schnitt XT Typ CL-L-CV1, Ansicht XT Typ CL-R-CV2)

Indirekte Lagerung, Höhenlage der Bauseitigen Bewehrung bei Schöck Isokorb® XT Typ CL-L-CV1



Info bauseitige Bewehrung

- Alternative Anschlussbewehrungen sind möglich. Für die Ermittlung der Übergreifungslänge gelten die Regeln nach EN 1992-1-1. Eine Abminderung der erforderlichen Übergreifungslänge mit m_{Ed}/m_{Rd} ist zulässig.

Bauseitige Bewehrung

Indirekte Lagerung, Außeneckbalkon XT Typ CL-L-CV2

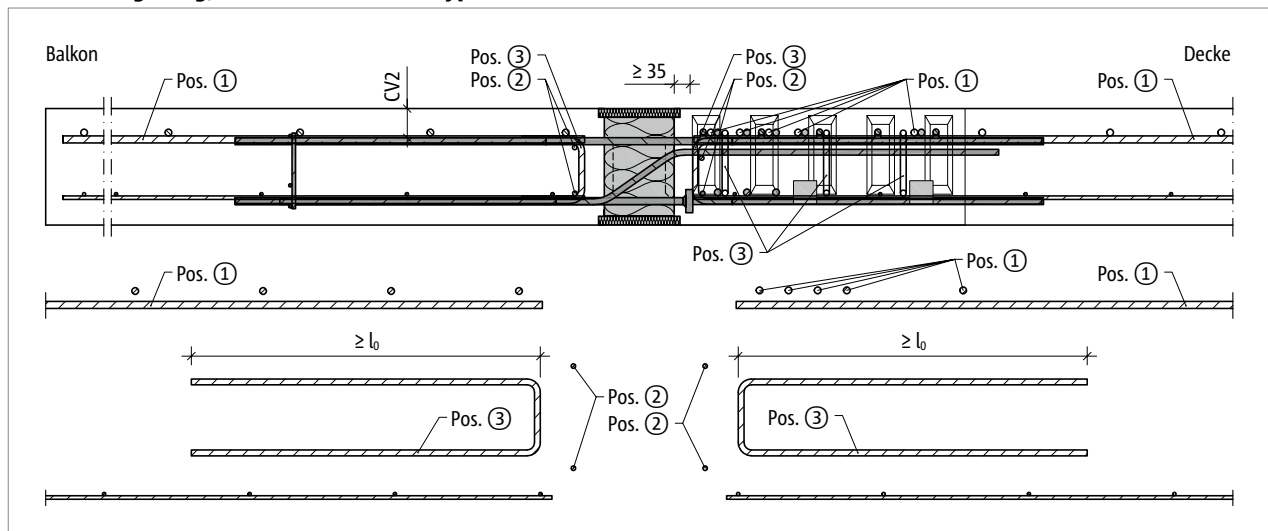
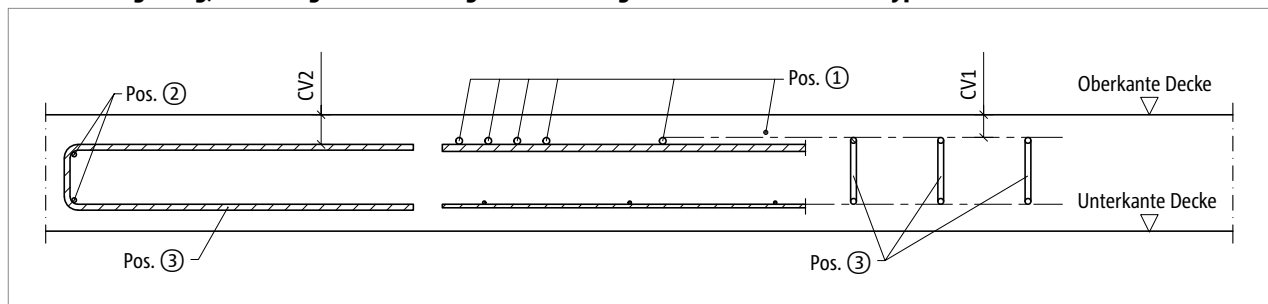


Abb. 195: Schöck Isokorb® XT Typ CL: Bauseitige Bewehrung Außenecke (Schnitt XT Typ CL-L-CV2, Ansicht XT Typ CL-R-CV1)

Indirekte Lagerung, Höhenlage der Bauseitigen Bewehrung bei Schöck Isokorb® XT Typ CL-L-CV2



Schöck Isokorb® XT Typ CL-L/R 5.0		M1-V1	M1-V2	M2-V1	M2-V2
Bauseitige Bewehrung	Betonfestigkeitsklasse	Decke (XC1) Betonfestigkeitsklasse \geq C20/25 Balkon (XC4) Betonfestigkeitsklasse \geq C25/30			
Übergreifungsbelegung					
Pos. 1 [cm ² /Element]		5,65	5,65	6,78	6,78
Pos. 1 Variante		5 \varnothing 12	5 \varnothing 12	6 \varnothing 12	6 \varnothing 12
Stabstahl längs der Dämmfuge					
Pos. 2		2 \varnothing 8	2 \varnothing 8	2 \varnothing 8	2 \varnothing 8
Steckbügel					
Pos. 3 [cm ² /Element]	C20/25	1,92	2,76	1,92	2,76
	C25/30	2,25	3,25	2,25	3,25
Pos. 3 Variante		3 \varnothing 10	5 \varnothing 10	3 \varnothing 10	5 \varnothing 10
Übergreifungslänge l_0 [mm]		680	680	680	680

Fertigteilbauweise | Einbauanleitung

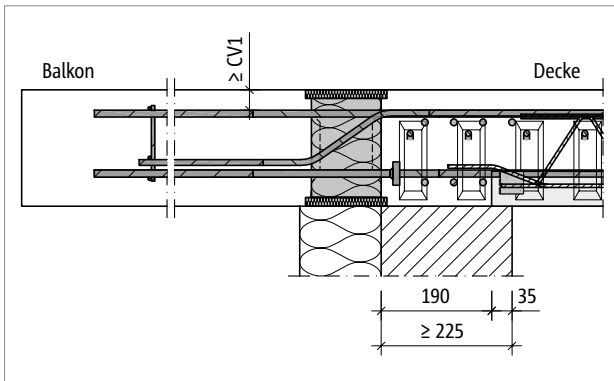


Abb. 196: Schöck Isokorb® XT Typ CL: Halbfertigteilplatte ohne Randunterstützung mit WDVS (Schnitt XT Typ CL-L-CV1, Ansicht XT Typ CL-R-CV2)

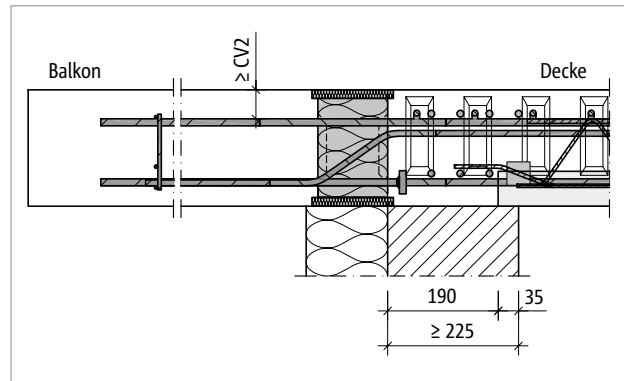


Abb. 197: Schöck Isokorb® XT Typ CL: Halbfertigteilplatte ohne Randunterstützung mit WDVS (Schnitt XT Typ CL-R-CV2, Ansicht XT Typ CL-L-CV1)

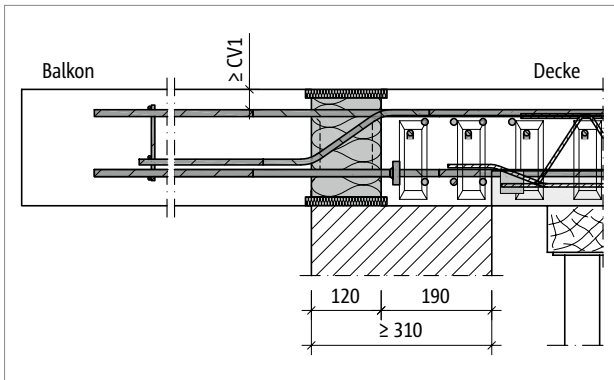


Abb. 198: Schöck Isokorb® XT Typ CL: Halbfertigteilplatte mit Randunterstützung mit wärmedämmendem Mauerwerk (Schnitt XT Typ CL-L-CV1, Ansicht XT Typ CL-R-CV2)

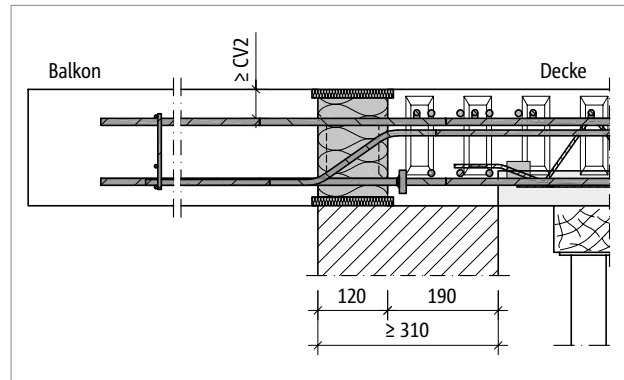


Abb. 199: Schöck Isokorb® XT Typ CL: Halbfertigteilplatte mit Randunterstützung mit wärmedämmendem Mauerwerk (Schnitt XT Typ CL-R-CV2, Ansicht XT Typ CL-L-CV1)

i Fertigteilbauweise

- Der Schöck Isokorb® XT Typ CL erfordert in Verbindung mit Halbfertigteilplatten im Bereich der Druckstäbe eine Aussparung von mindestens 190 mm ab Dämmkörperand.

i Einbauanleitung

Die aktuelle Einbauanleitung finden Sie online unter:
www.schoeck.com/view/3031