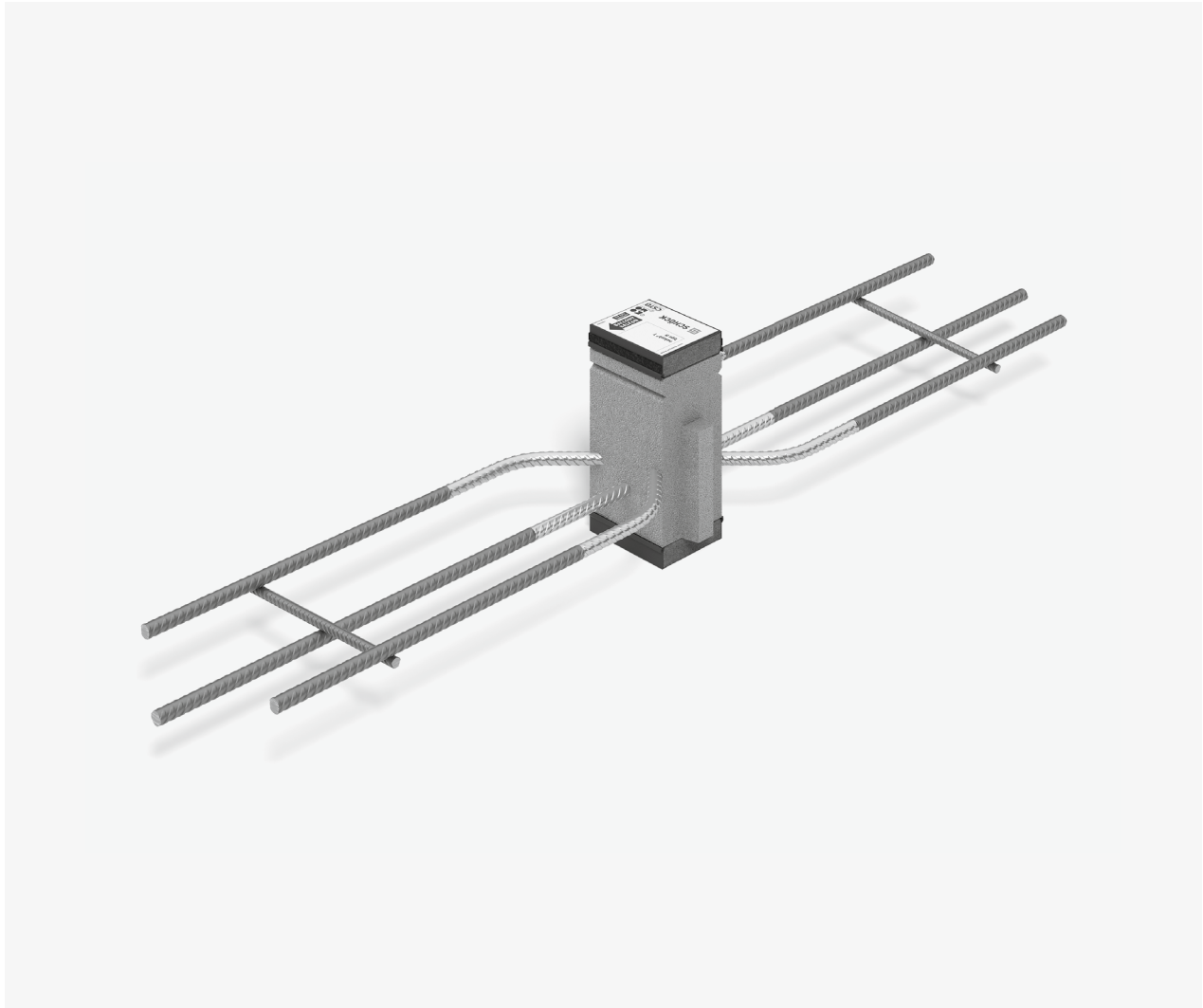


Schöck Isokorb® T Typ HP



Schöck Isokorb® T Typ HP

Tragendes Wärmedämmelement zur Übertragung von planmäßigen Horizontalkräften parallel und senkrecht zur Dämmebene. Das Element darf nur in Verbindung mit anderen Isokorb® Typen, die Momente oder Querkräfte aufnehmen können, eingesetzt werden.

Das Element mit der Tragstufe NN überträgt Kräfte senkrecht zur Dämmebene.

Das Element mit der Tragstufe VV-NN überträgt Kräfte parallel und senkrecht zur Dämmebene.

Elementanordnung | Einbauschnitte

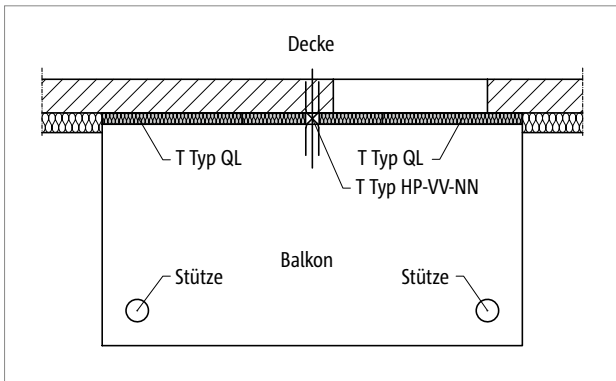


Abb. 186: Schöck Isokorb® T Typ HP: Balkon mit Stützenlagerung

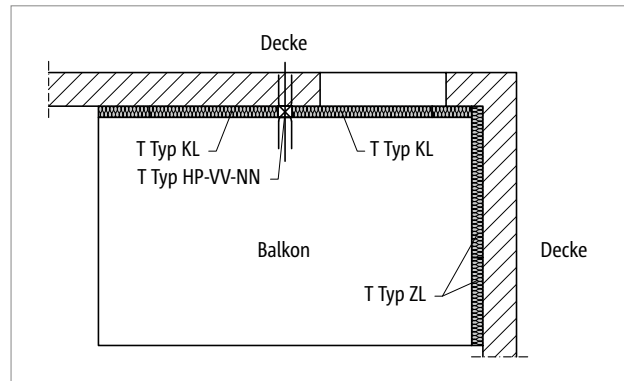


Abb. 187: Schöck Isokorb® T Typ HP: Balkon frei auskragend

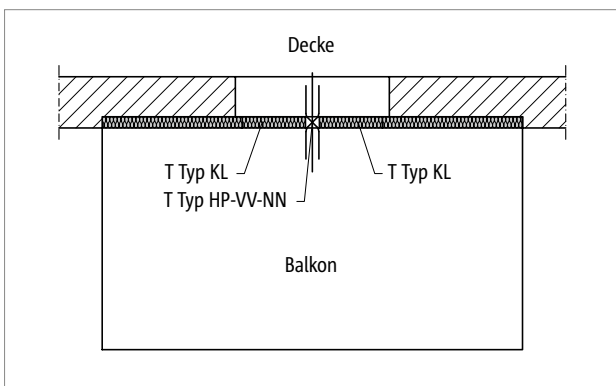


Abb. 188: Schöck Isokorb® T Typ HP: Balkon frei auskragend

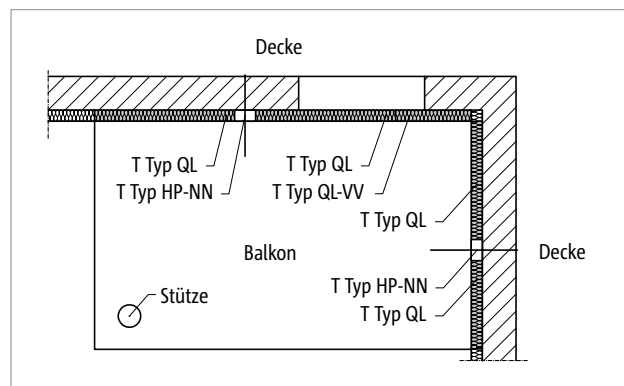


Abb. 189: Schöck Isokorb® T Typ HP: Balkon zweiseitig aufliegend mit Stütze

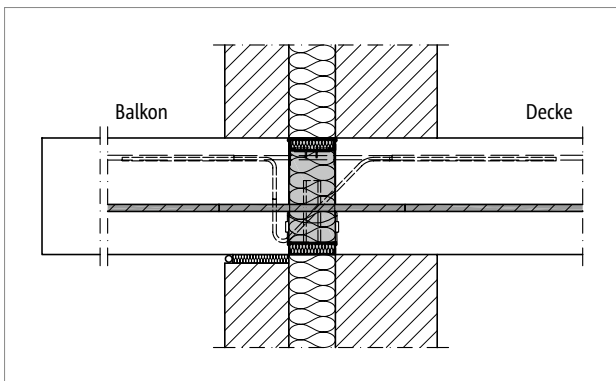


Abb. 190: Schöck Isokorb® T Typ KL, HP-NN: Mauerwerk mit Kerndämmung

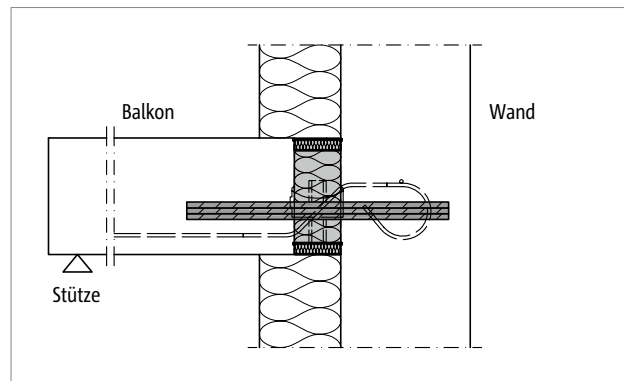


Abb. 191: Schöck Isokorb® T Typ QL, HP-VV-NN: Anschluss an einer Stahlbetonwand mit Außendämmung

Geometrie

- Der Einsatz der Schöck Isokorb® T Typen HP-NN1 und HP-VV1-NN1 ist möglich bei einem Wandanschluss mit einer minimalen Wanddicke von 200 mm.

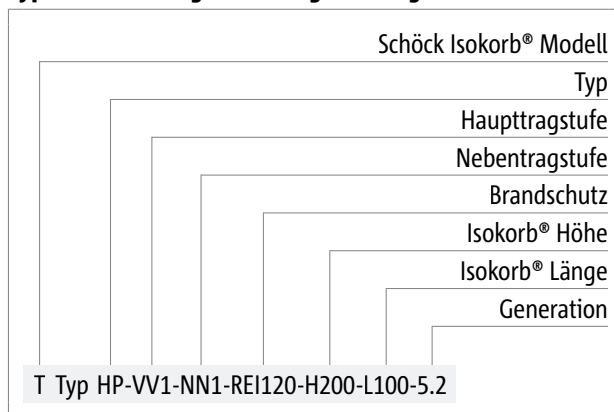
Produktvarianten | Typenbezeichnung | Sonderkonstruktionen

Varianten Schöck Isokorb® T Typ HP

Die Ausführung des Schöck Isokorb® T Typ HP kann wie folgt variiert werden:

- Haupttragstufe:
VV1, VV2, NN1, NN2
- Nebentragstufe:
NN1
NN2 ist auf Anfrage erhältlich
- Feuerwiderstandsklasse:
REI120
- Isokorb® Höhe:
H = 160 bis 300 mm
- Generation:
5.2

Typenbezeichnung in Planungsunterlagen



i Sonderkonstruktionen

Anschlussituationen, die mit den in dieser Technischen Information dargestellten Standard-Produktvarianten nicht realisierbar sind, können bei der Anwendungstechnik (Kontakt siehe Seite 3) angefragt werden.

Bemessung C25/30

Schöck Isokorb® T Typ HP 5.2		NN1		NN2		VV1-NN1		VV2-NN1	
Bemessungswerte bei		$V_{Rd,y}$ [kN]	$N_{Rd,x}$ [kN]	$V_{Rd,y}$ [kN]	$N_{Rd,x}$ [kN]	$V_{Rd,y}$ [kN]	$N_{Rd,x}$ [kN]	$V_{Rd,y}$ [kN]	$N_{Rd,x}$ [kN]
Betonfestigkeitsklasse	C25/30	0,0	±11,6	0,0	±49,2	±10,4	±11,6	±39,2	±49,2

Schöck Isokorb® T Typ HP 5.2		NN1	NN2	VV1-NN1	VV2-NN1
Bestückung bei		Isokorb® Länge [mm]			
		100	100	100	100
Querkraftstäbe, horizontal		-	-	2 × 1 Ø 10	2 × 1 Ø 12
Zug-/Druckstäbe		1 Ø 10	1 Ø 12	1 Ø 10	1 Ø 12

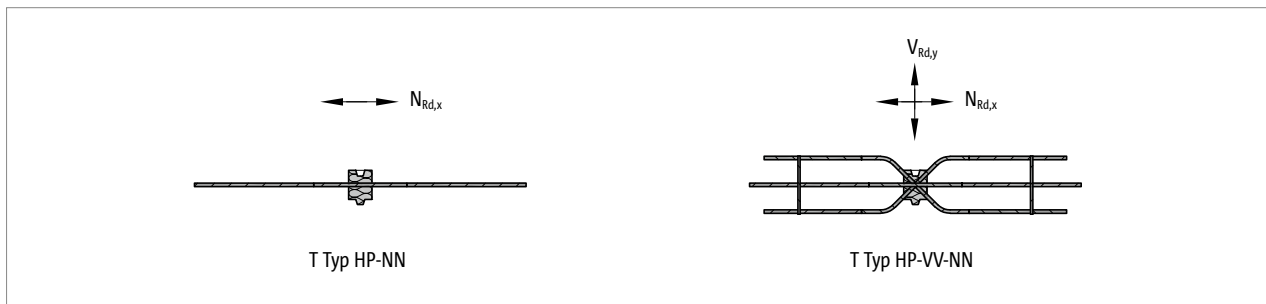


Abb. 192: Schöck Isokorb® T Typ HP: Typenauswahl

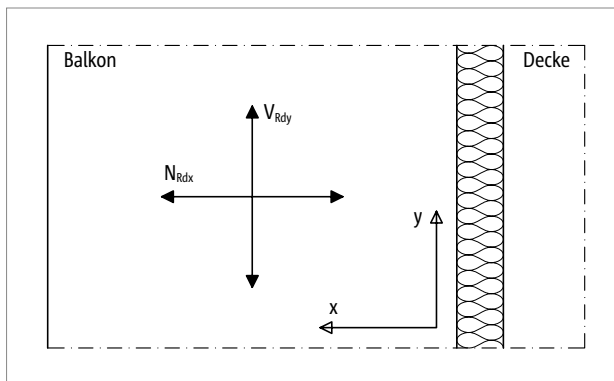


Abb. 193: Schöck Isokorb® T Typ HP: Vorzeichenregel für die Bemessung

i Hinweise zur Bemessung

- Bei der Bemessung eines Linienanschlusses ist zu beachten, dass die Verwendung des T Typs HP die Bemessungswerte des Linienanschlusses vermindern kann (z. B. T Typ QL mit $L = 1,0$ m und T Typ HP mit $L = 0,1$ m im regelmäßigen Wechsel bedeutet eine Verminderung von v_{Rd} des Linienanschlusses mit T Typ QL um ca. 9 %).
- Bei der Typenauswahl (T Typ HP-NN oder HP-VV-NN) und -anordnung ist darauf zu achten, dass keine unnötigen Fixpunkte geschaffen werden und die maximalen Dehnfugenabstände (von z. B. T Typ KL, T Typ QL oder T Typ DP) eingehalten werden.
- Die erforderliche Anzahl Schöck Isokorb® T Typ HP-NN oder HP-VV-NN ist nach statischen Erfordernissen festzulegen.

Produktbeschreibung

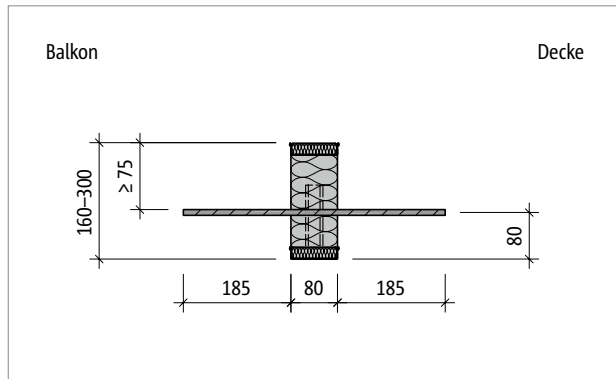


Abb. 194: Schöck Isokorb® T Typ HP-NN1: Produktschnitt

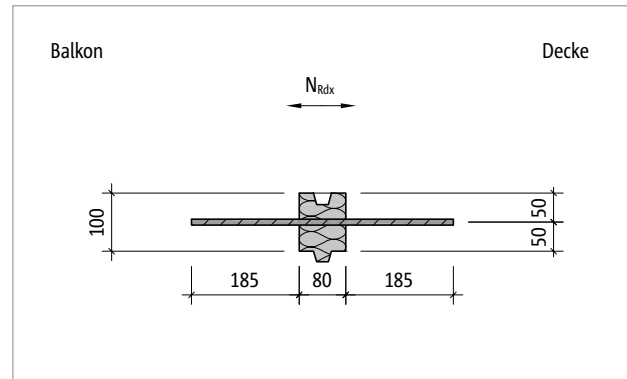


Abb. 195: Schöck Isokorb® T Typ HP-NN1: Produktgrundriss

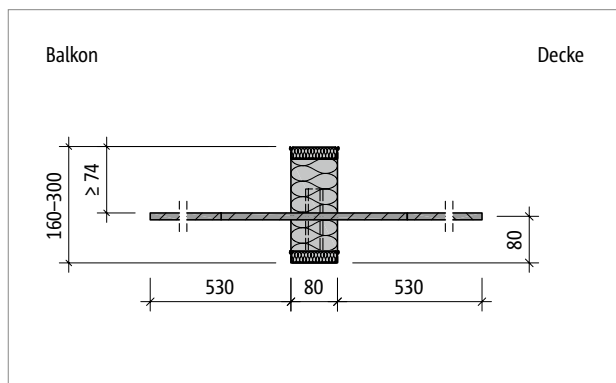


Abb. 196: Schöck Isokorb® T Typ HP-NN2: Produktschnitt

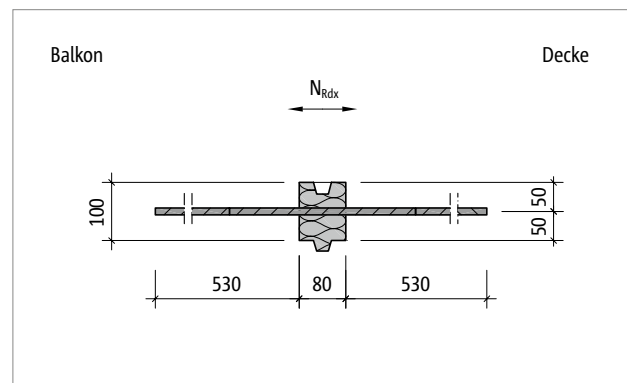


Abb. 197: Schöck Isokorb® T Typ HP-NN2: Produktgrundriss

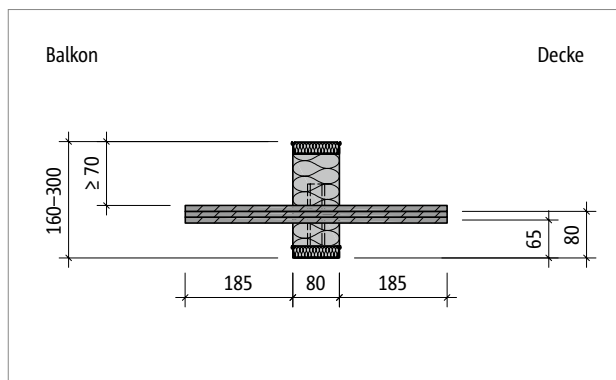


Abb. 198: Schöck Isokorb® T Typ HP-VV1-NN1: Produktschnitt

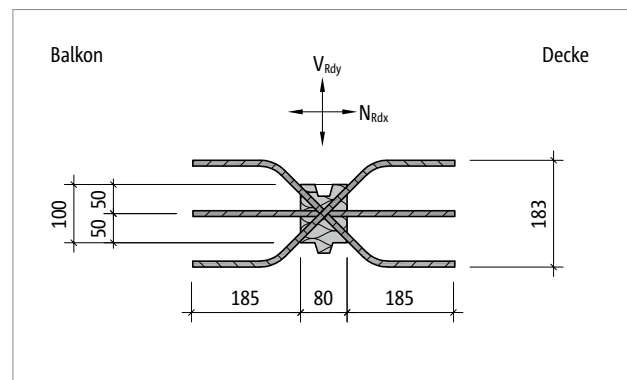


Abb. 199: Schöck Isokorb® T Typ HP-VV1-NN1: Produktgrundriss

Produktbeschreibung

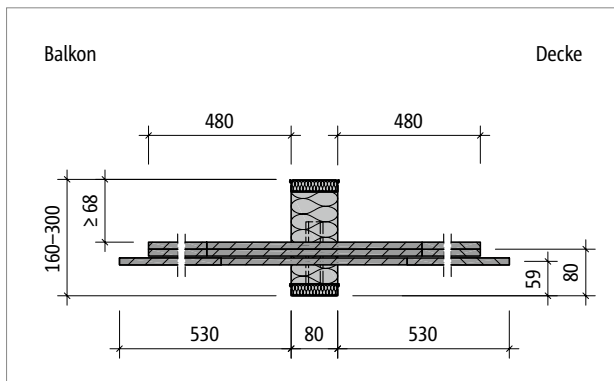


Abb. 200: Schöck Isokorb® T Typ HP-VV2-NN1: Produktschnitt

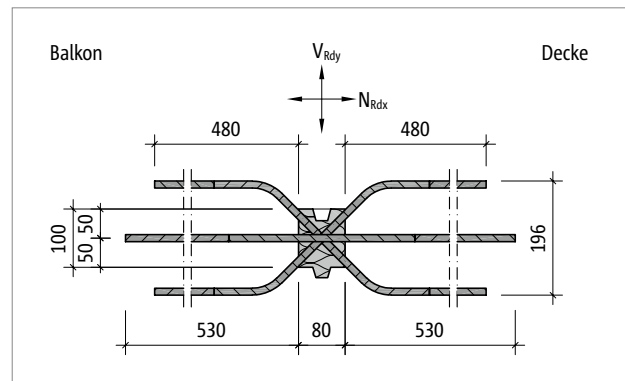


Abb. 201: Schöck Isokorb® T Typ HP-VV2-NN1: Produktgrundriss

Produktinformationen

- Download weiterer Grundrisse und Schnitte unter cad.schoeck.at

Bemessungsbeispiel

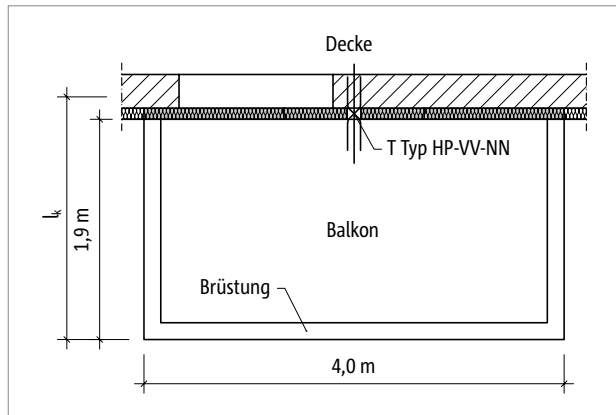


Abb. 202: Schöck Isokorb® T Typ KL, HP: Grundriss

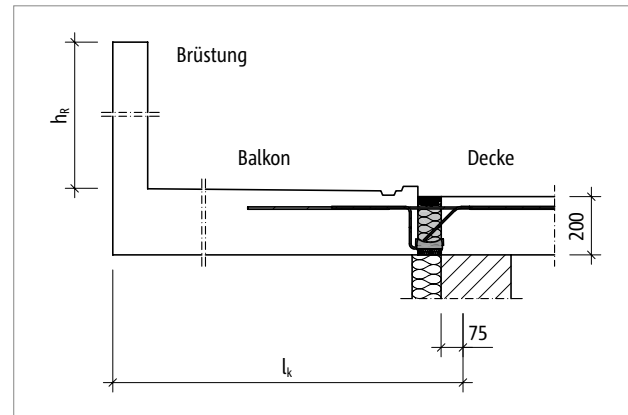


Abb. 203: Schöck Isokorb® T Typ KL: Statisches System

Statisches System und Lastannahmen

Geometrie:	Auskragungslänge	$l_k = 2,06 \text{ m}$
	Balkonplattendicke	$h = 200 \text{ mm}$
	Dreiseitig umlaufende Brüstung	$h_R = 1,0 \text{ m}$
Lastannahmen:	Balkonplatte und Belag	$g = 6,5 \text{ kN/m}^2$
	Nutzlast	$q = 4,0 \text{ kN/m}^2$
	Randlast (Brüstung)	$g_R = 3,0 \text{ kN/m}$
	Winddruck	$w_e = 1,0 \text{ kN/m}^2$
Expositionsklassen:	außen XC 4	
	innen XC 1	
Gewählt:	Betonfestigkeitsklasse C25/30 für Balkon und Decke	
	Betondeckung $c_{\text{nom}} = 35 \text{ mm}$ für Isokorb® Zugstäbe	
	(Abminderung Δc_{def} um 5 mm, wg. Qualitätsmaßnahmen Schöck Isokorb® Produktion)	
Anschlussgeometrie:	kein Höhenversatz, kein Deckenrandunterzug, keine Balkonaufkantung	
Lagerung Decke:	Deckenrand direkt gelagert	
Lagerung Balkon:	Einspannung der Kragplatte mit T Typ KL	

Bemessungsbeispiel | Einbauanleitung

Nachweise im Grenzzustand der Tragfähigkeit

Schnittgrößen:

$$m_{Ed} = -[(\gamma_G \cdot g + \gamma_Q \cdot q) \cdot l_k^2 / 2 + \gamma_G \cdot (g_R \cdot l_k + 2 \cdot g_R \cdot l_k^2 / 2 / 4)]$$

$$m_{Ed} = -[(1,35 \cdot 6,5 + 1,5 \cdot 4) \cdot 2,06^2 / 2 + 1,35 \cdot (3,0 \cdot 2,06 + 2 \cdot 3,0 \cdot 2,06^2 / 2 / 4)]$$

$$m_{Ed} = -44,0 \text{ kNm/m}$$

$$V_{Ed,z} = +(\gamma_G \cdot g + \gamma_Q \cdot q) \cdot l_k + \gamma_G \cdot (g_R + 2 \cdot g_R \cdot l_k / 4)$$

$$V_{Ed,z} = +(1,35 \cdot 6,5 + 1,5 \cdot 4,0) \cdot 2,06 + 1,35 \cdot (3,0 + 2 \cdot 3,0 \cdot 2,06 / 4) = +38,7 \text{ kN/m}$$

$$V_{Ed,z} = +38,7 \text{ kN/m}$$

$$N_{Ed,x} = \gamma_Q \cdot w_e \cdot 4,0 \cdot (h + h_R) = 1,5 \cdot 1,0 \cdot 4,0 \cdot (0,2 + 1,0) = 7,2 \text{ kN (frontaler Wind)}$$

$$V_{Ed,y} = \gamma_Q \cdot w_e \cdot 2 \cdot 1,9 \cdot (h + h_R) = 1,5 \cdot 1,0 \cdot 2 \cdot 1,9 \cdot (0,2 + 1,0) = 6,8 \text{ kN (seitlicher Wind)}$$

gewählt: **1 Schöck Isokorb® T Typ HP-VV1-NN1-REI120-H200-5.2**

$$N_{Rd,x} = \pm 11,6 \text{ kN (siehe Seite 142)} > N_{Ed,x}$$

$$V_{Rd,y} = \pm 10,4 \text{ kN (siehe Seite 142)} > V_{Ed,y}$$

gewählt: **Schöck Isokorb® T Typ KL-M8-V1-REI120-CV1-H200-2.2**

Erhöhte Einwirkung unter Berücksichtigung vom Einbau des Schöck Isokorb® T Typ HP:

$$|m_{Rd}| = 49,4 \text{ kNm/m (siehe Seite 53)} > 45,7 \text{ kNm/m} = (4,00 \text{ m} / 3,90 \text{ m}) \cdot 44,0 \text{ kNm/m} = |m_{Ed}|$$

$$V_{Rd,z} = 92,7 \text{ kN/m (siehe Seite 53)} > 40,2 \text{ kN/m} = (4,00 \text{ m} / 3,90 \text{ m}) \cdot 38,7 \text{ kN/m} = V_{Ed,z}$$

Nachweise für den außergewöhnlichen Lastfall Erdbeben

Lastannahmen für Erdbeben: $F_{a,x} = \pm 17,2 \text{ kN/m}$ (horizontal, parallel zur Fuge)
 $F_{a,y} = \pm 17,2 \text{ kN/m}$ (horizontal, senkrecht zur Fuge)

Schnittgrößen:

$$N_{EdA,x} = \pm F_{a,x} \cdot 4,0 \text{ m} = \pm 17,2 \text{ kN/m} \cdot 4,0 \text{ m} = \pm 68,8 \text{ kN (Kraft senkrecht zur Fuge)}$$

$$V_{EdA,y} = \pm F_{a,y} \cdot 4,0 \text{ m} = \pm 17,2 \text{ kN/m} \cdot 4,0 \text{ m} = \pm 68,8 \text{ kN (Kraft parallel zur Fuge)}$$

gewählt: **2 Schöck Isokorb® T Typ HP-VV2-NN1-REI120-H200-5.2**

$$N_{Rd,x} = \pm 49,2 \text{ kN} \cdot 2 = 98,4 \text{ kN (siehe Seite 142)} > N_{EdA,x}$$

$$V_{Rd,y} = \pm 39,2 \text{ kN} \cdot 2 = 78,4 \text{ kN (siehe Seite 142)} > V_{EdA,y}$$

gewählt: **Schöck Isokorb® T Typ KL-M8-V1-REI120-CV1-H200-2.2**

Erhöhte Einwirkung unter Berücksichtigung vom Einbau des Schöck Isokorb® T Typ HP:

$$|m_{Rd}| = 49,4 \text{ kNm/m (siehe Seite 53)} > 46,3 \text{ kNm/m} = (4,00 \text{ m} / 3,80 \text{ m}) \cdot 44,0 \text{ kNm/m} = |m_{Ed}|$$

$$V_{Rd,z} = 92,7 \text{ kN/m (siehe Seite 53)} > 40,7 \text{ kN/m} = (4,00 \text{ m} / 3,80 \text{ m}) \cdot 38,7 \text{ kN/m} = V_{Ed,z}$$

1 Bemessungsbeispiel

- Hinweise zum Dehnfugenabstand sind zu beachten, siehe Seite 29.
- Bemessungshandbuch Schöck Isokorb® Erdbebennachweis für Balkone finden Sie unter:
www.schoeck.com/download-technische-informationen/at

1 Einbauanleitung

Die aktuelle Einbauanleitung finden Sie online unter:
www.schoeck.com/view/10306