



Institut für Brandschutztechnik
und Sicherheitsforschung

KLASSIFIZIERUNG ZUM FEUERWIDERSTAND

nach EN 13501-2:2016

Produktname: Tragende Decke mit auskragender Balkonplatte verbunden mit einem **Isokorb® T Typ KL-M6-V1-CV1-H160**

Klassifizierungsbericht Nr.: 315062423-A,Rev2

Datum: 12.10.2020

Diese Ausgabe ersetzt die Ausgabe Nr.: 315062423-A,Rev1 vom 18.09.2017

Techniker: Roland BECK / AM

DW: 885

AUFTRAGGEBER: **Schöck Bauteile Ges.m.b.H**
Thaliastraße 85/2/4
A-1160 Wien

ERSTELLT VON: IBS - Institut für Brandschutztechnik
und Sicherheitsforschung GmbH
Petzoldstraße 45, 4020 Linz

NOTIFIZIERUNGSNUMMER: 1322

Dieser Klassifizierungsbericht besteht aus **4** Seiten und darf nicht auszugsweise benutzt oder auszugsweise reproduziert werden.



1. Einleitung

Dieser Klassifizierungsbericht zum Feuerwiderstand definiert die Klassifizierung, die dem Bauteil „Tragende Decke mit auskragender Balkonplatte verbunden mit einem **Isokorb® T Typ KL-M6-V1-CV1-H160**“ in Übereinstimmung mit dem Verfahren nach EN 13501, Teil 2, zugeordnet wird.

2. Details zum klassifizierten Produkt

2.1. Allgemeines

Der Bauteil „Tragende Decke mit auskragender Balkonplatte verbunden mit einem **Isokorb® T Typ KL-M6-V1-CV1-H160**“ gehört dem Produkttyp tragende Wärmedämmelemente für auskragende Bauteile an.

2.2. Beschreibung

Der Bauteil „Tragende Decke mit auskragender Balkonplatte verbunden mit einem **Isokorb® T Typ KL-M6-V1-CV1-H160**“ wird vollständig im Prüfbericht, auf den in 3.1. zum Nachweis der Klassifizierung Bezug genommen wird, beschrieben.

Kurzbeschreibung:

Der Probekörper, bestehend aus dem Kragplattenanschluss vom Typ Isokorb® **T Typ KL-M6-V1-CV1-H160** und der gesamten Balkon- und Deckenbewehrung, wurde mit Beton der Güte C30/37 B2 ausgegossen.

3. Prüfbericht und Prüfergebnisse zum Nachweis der Klassifizierung

3.1. Prüfbericht

Details von Prüfberichten werden hier bei Bedarf aufgeführt:

Name der Prüfstelle ¹	Name des Auftraggebers	Referenz-Nr. des Berichts	Prüfnorm und Ausgabedatum	Prüfgegenstand
IBS Linz	Schöck Bauteile Ges.m.b.H.	315062423-1	ÖNORM EN 1365-2:2016	Tragende Decke mit auskragender Balkonplatte verbunden mit einem Isokorb® T Typ KL-M6-V1-CV1-H160

¹ Name/Adresse sowie Notifizierungsnummer/Status der Prüfstelle in alphabetischer Reihenfolge:

- IBS: IBS - Institut für Brandschutztechnik und Sicherheitsforschung GmbH, Petzoldstraße 45, A-4020 Linz; Notifizierungsnummer: 1322

3.2. Prüfergebnisse

Bericht Nr. Prüfverfahren Prüfdatum Versuchsdauer	Parameter	Ergebnisse
315062423-1 ÖNORM EN 1365-2 03.02.2016 65 Minuten	aufgebrachte Last	Streckenlast 13,5 kN
	Tragkonstruktion	keine, angeschlossene Innendecke direkt auf dem Ofen gelagert
	Tragfähigkeit R	kein Versagen
	Prüfgröße	1280 x 1000 (L x B)

4. Klassifizierung und Anwendungsbereich

4.1. Referenz zur Klassifizierung

Diese Klassifizierung wurde nach EN 13501-2:2016, Abschnitt 7, durchgeführt.

4.2. Klassifizierung

Der Bauteil „Tragende Decke mit auskragender Balkonplatte verbunden mit einem **Iso-korb® T Typ KL-M6-V1-CV1-H160**“ wird nach den folgenden Kombinationen von Leistungsparametern und Klassen, je nachdem was zutrifft, klassifiziert.

Die Produktgruppen Typ „K“ und Typ „D“ sind für den Anschluss von auskragenden Balkonplatten an tragende Decken geeignet. Die nachstehende Klassifizierung bezieht sich ausschließlich auf die in den angeführten Prüfberichten beschriebenen Konstruktionen und den darin angeführten direkten Anwendungsbereich.

R	R 15	R 20	R 30	R 45	R 60
----------	------	------	------	------	------



4.3. Anwendungsbereich

Diese Klassifizierung ist für folgende praktische Anwendung (Endanwendung) gültig:

Normbezug zu Punkt:	Zulässige Änderung gegenüber der geprüften Konstruktion mit Bewertungen und Ergänzungen infolge der Prüfergebnisse
13.	Die Prüfergebnisse sind unmittelbar auf ähnliche ungeprüfte Decken- oder Dachkonstruktionen übertragbar, vorausgesetzt, dass Folgendes zutrifft in Bezug auf das tragende Bauteil:
13.a.	Die maximalen Momente und Querkräfte, die auf der gleichen Grundlage wie die, die sich aus der Prüflast ergaben, berechnet wurden, dürfen die der geprüften nicht überschreiten.

5. Einschränkungen

Das Klassifizierungsdokument stellt keine Typengenehmigung oder Zertifizierung des Produktes dar.

**IBS-INSTITUT FÜR BRANDSCHUTZTECHNIK UND
SICHERHEITSFORSCHUNG GESELLSCHAFT M.B.H.
Akkreditierte Prüf-, Inspektions- und Zertifizierungsstelle**

Ing. Roland BECK
Techniker

Ing. Josef STOCKINGER
Monitoring

Informationen zu mehrfach elektronisch signierten Dokumenten finden Sie [hier!](#)

Änderungsvermerk:

Rev2: Der Name des Probekörpers wurde geändert



NATIONALER ANHANG FÜR ÖSTERREICH

BEWERTUNG FÜR DIE VERWENDBARKEIT

Verwendbarkeitsnachweis Nr.: VWN-315062423-A,Rev2
Ausgabedatum Klassifizierung: 12.10.2020
Auftraggeber: **Schöck Bauteile GmbH**
Produktlinie: tragende Wärmedämmelemente für auskragende Bauteile
Systembezeichnung: Tragende Decke mit auskragender Balkonplatte verbunden mit einem **Isokorb® T Typ KL-M6-V1-CV1-H160**
Ausgabedatum VWN: 12.10.2020

Allgemeines

Dieser nationale Anhang für Österreich ist nur zusammen mit dem Hauptteil dieses Klassifizierungsberichtes Nr. 315062423-A,Rev2 vom 12.10.2020 verwendbar.

A. Referenz der Klassifizierung und Bewertung

Dieser nationale Anhang wurde nach EN 13501-2:2016, Abschnitt 7, und der Prüferfahrung der Prüfstelle durchgeführt und definiert die zulässigen Variationen der Bauteile „Tragende Decke mit auskragender Balkonplatte verbunden mit einem **Isokorb® T Typ KL-M6-V1-CV1-H160**“ für die Verwendung in Österreich.

Zusätzliche Prüf- und Klassifizierungsgrundlagen:

ÖNORM EN 1363, Teil 1:
„Feuerwiderstandsprüfungen – Teil 1: Allgemeine Anforderungen“
Ausgabe: 15.04.2020

ÖNORM EN 1365, Teil 2:
„Feuerwiderstandsprüfung für tragende Bauteile – Teil 2: Decken und Dächer“
Ausgabe: 15.12.2014

ÖNORM EN 1366, Teil 4:
„Feuerwiderstandsprüfungen für Installationen - Teil 4: Abdichtungssysteme für Bauteilfugen“
Ausgabe: 01.07.2010

OIB-095.1-015/15
Verordnung des Österreichischen Instituts für Bautechnik (OIB) über die Baustoffliste ÖA (Neufassung 2015)



Für das Produkt „Tragende Decke mit auskragender Balkonplatte verbunden mit einem **Isokorb® T Typ KL-M6-V1-CV1-H160**“ wurden in dem im oben genannten Klassifizierungsbericht angeführten Prüfinstitut über Auftrag des Systemherstellers „Schöck Bauteile Ges.m.b.H“ die dokumentierten **Feuerwiderstandsprüfungen** nach den vorgesehenen EN-Standards durchgeführt.

Die einzelnen Prüfergebnisse wurden in dem angeführten Prüfbericht dokumentiert und die Versuchsergebnisse des Versuches unter Berücksichtigung der in der EN 1365-2 festgelegten Leistungskriterien unter Beachtung des direkten Anwendungsbereiches und der Prüferfahrung der Prüfstelle beurteilt und die zulässigen Konstruktionsabweichungen festgelegt. Diese zulässigen Ausführungsvarianten sind im Anhang dokumentiert.

B. Nationale Klassifizierung für Österreich

Die im gegenständlichen Anhang (Ausführungskatalog) angeführten Parameter und Kombinationen von Varianten können wie die im gegenständlichen Bericht angeführte Klassifizierung (Pkt. 4.2) hinsichtlich der Verwendbarkeit in Österreich als äquivalent bewertet werden.

C. Nationaler Anwendungsbereich

Geprüft wurde die minimale Produkthöhe und damit geringste Deckenstärke mit 160 mm, es sind auch höheren Produkthöhen und damit höhere Deckenstärken zulässig.

Geprüft wurde der geringste Stabdurchmesser 8 mm bzw. die Kombination von 8-6,5-8, es sind auch größere Durchmesser bzw. Kombinationen von stärkeren Durchmessern zulässig.

Geprüft wurde ein ganzer Korb mit einer Länge von einem Meter, es sind auch Teilstücke z.B. 4,5 Stück in einem 4,6 m Balkon zulässig.

Geprüft wurde ein gerader einteiliger Anschluss (häufigste Variante), es sind auch noch die folgenden Varianten zulässig (siehe beiliegenden Ausführungskatalog).



D. Einschränkungen des nationalen Anhanges

Dieser Anhang stellt keine Typengenehmigung oder Zertifizierung des Produktes dar.

Dieser Anhang stellt auch keinen allgemeinen Verwendbarkeitsnachweis oder einen Gebrauchstauglichkeitsnachweis dar.

Vorliegender nationaler Anhang besitzt eine Gültigkeit ab Ausstellungsdatum **bis 11.10.2026** oder bis für gegenständlichen Produkttyp eine harmonisierte Produktnorm erscheint.

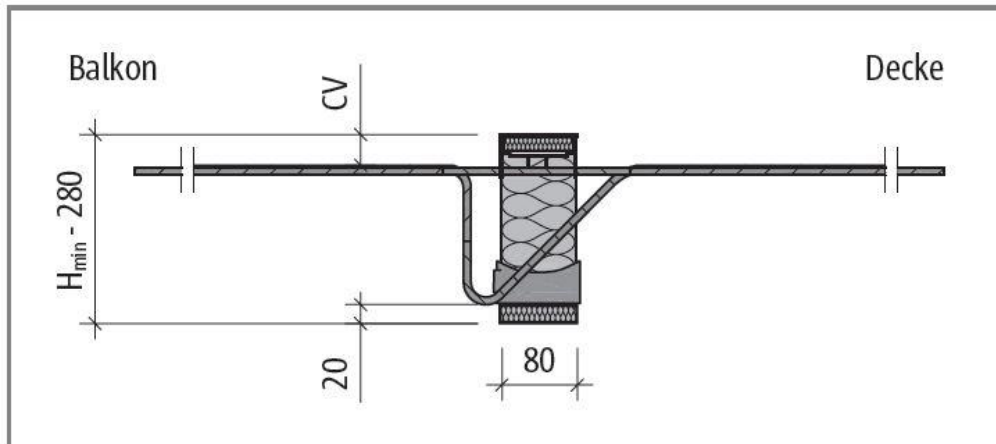
Änderungsvermerk:

Rev1: Ausführungsvarianten wurden korrigiert

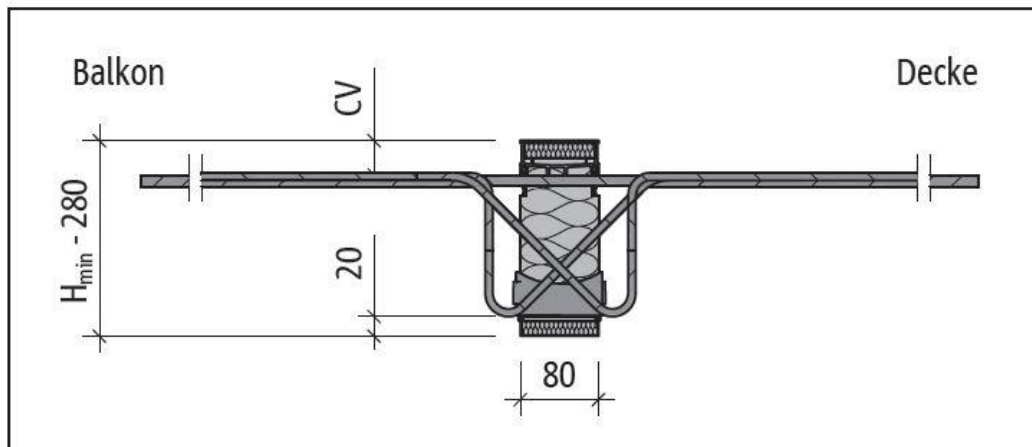
Rev2: Der Name des Probekörpers wurde geändert, Ausführungsvarianten wurden korrigiert

Ausführungsvarianten:

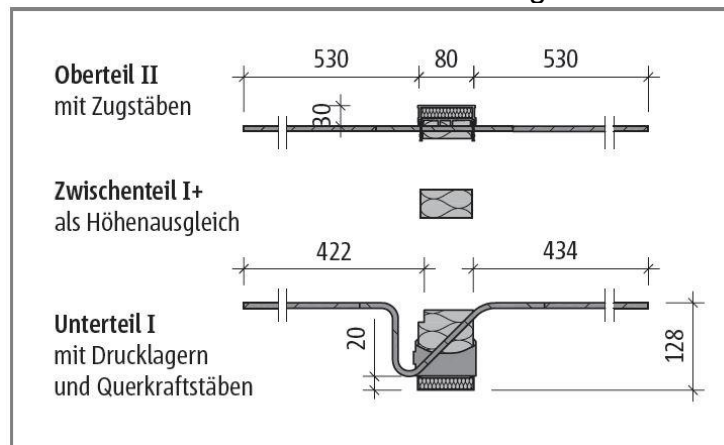
Typ KL: Geprüfte Variante



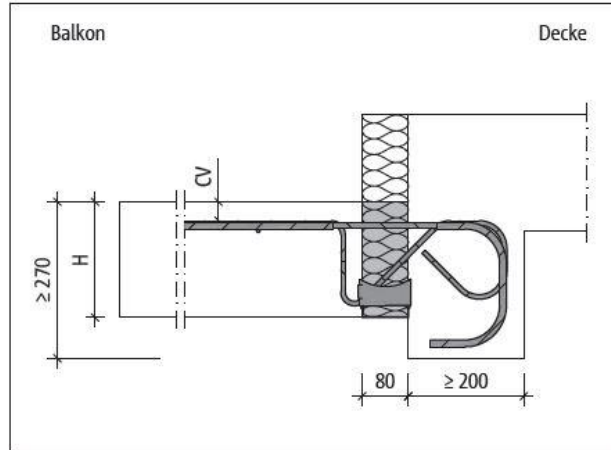
Typ KL-VV: mit Querkraftstäben in beiden Richtungen



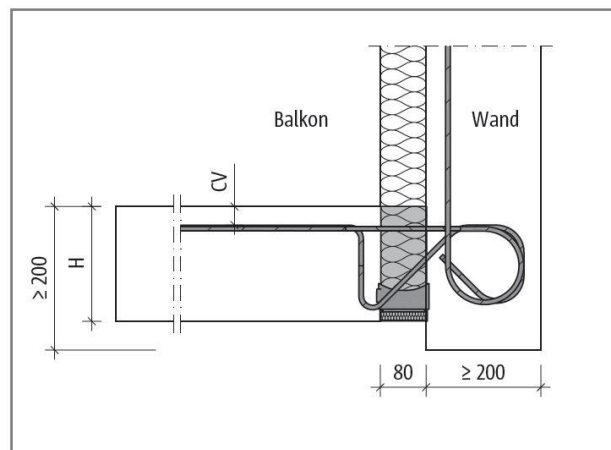
Typ KL-F: Zweiteilige Variante, Unterteil wird in die Elementdecke verbaut und auf der Baustelle zusammen mit dem Oberteil mit Ortbeton vergossen



Typ KL-O: Anschluss an einen Unterzug



Typ KL-WO: Anschluss an eine Wand nach oben



Typ KL-WU: Anschluss an eine Wand nach unten

