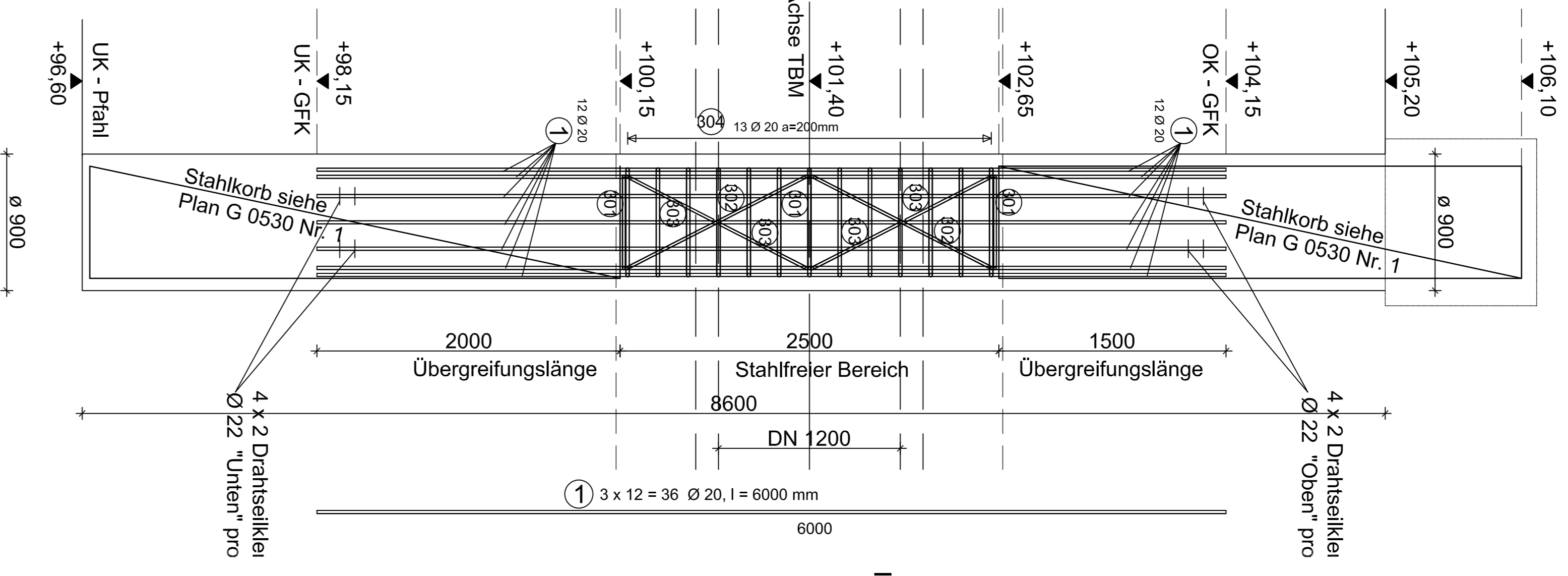
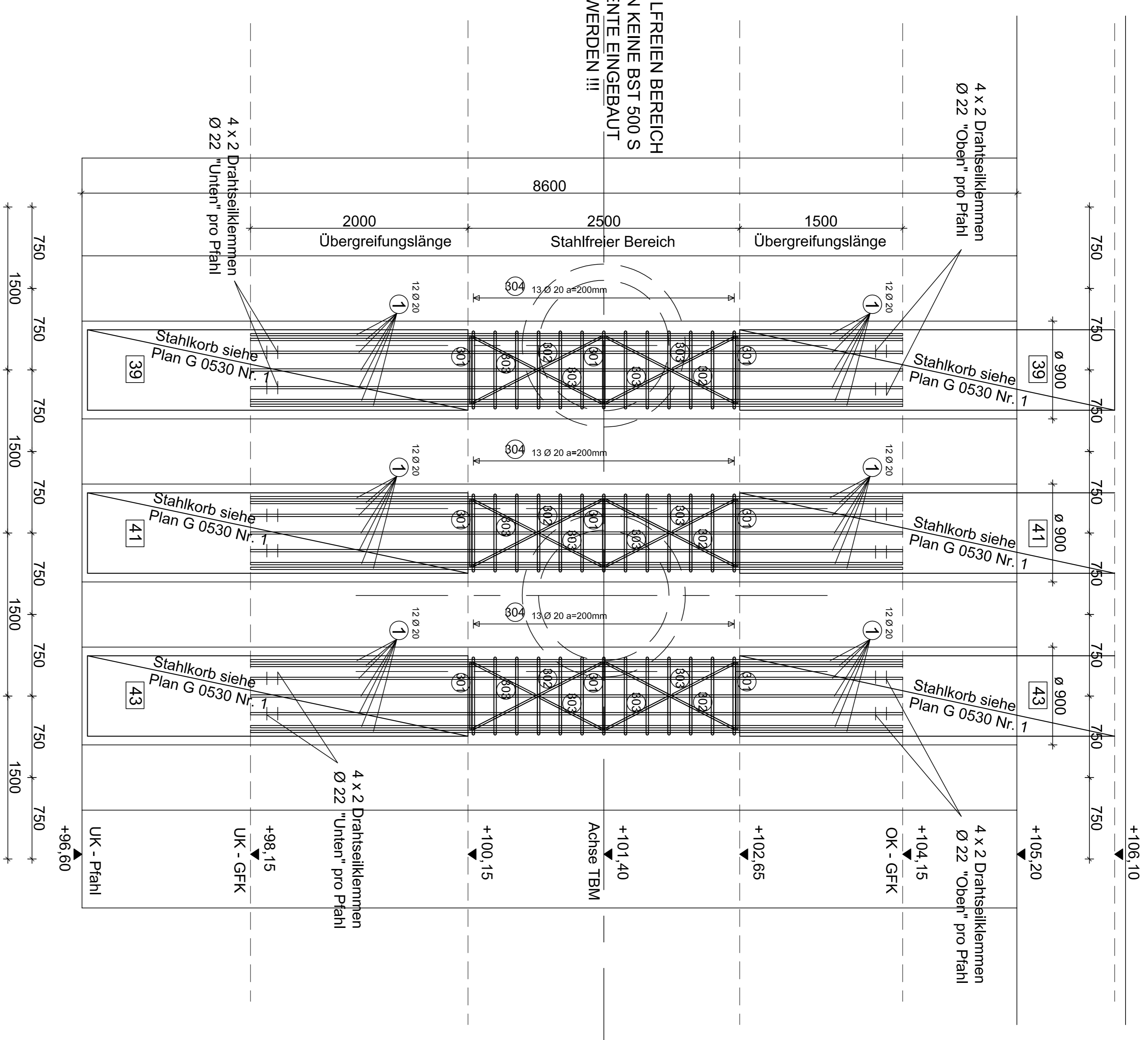


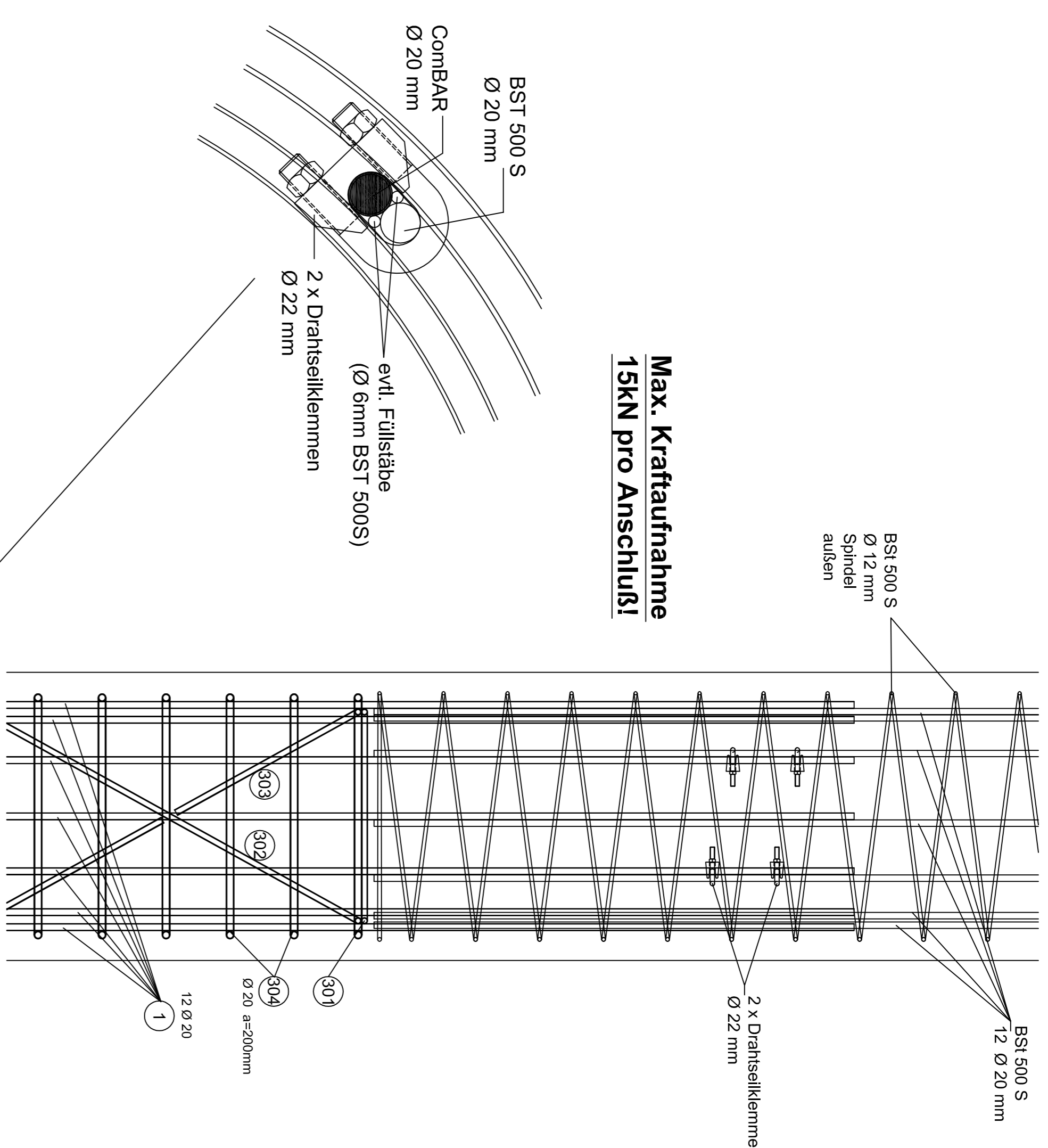
Längsschnitt M 1:25



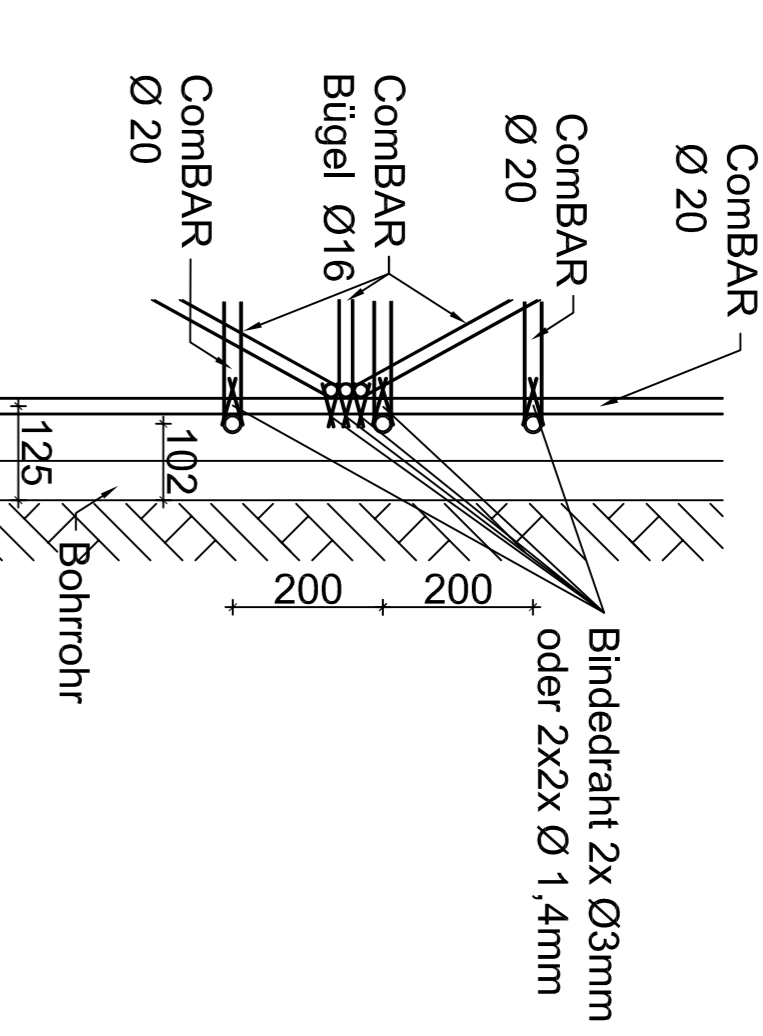
Ansicht Luftseite M 1:25



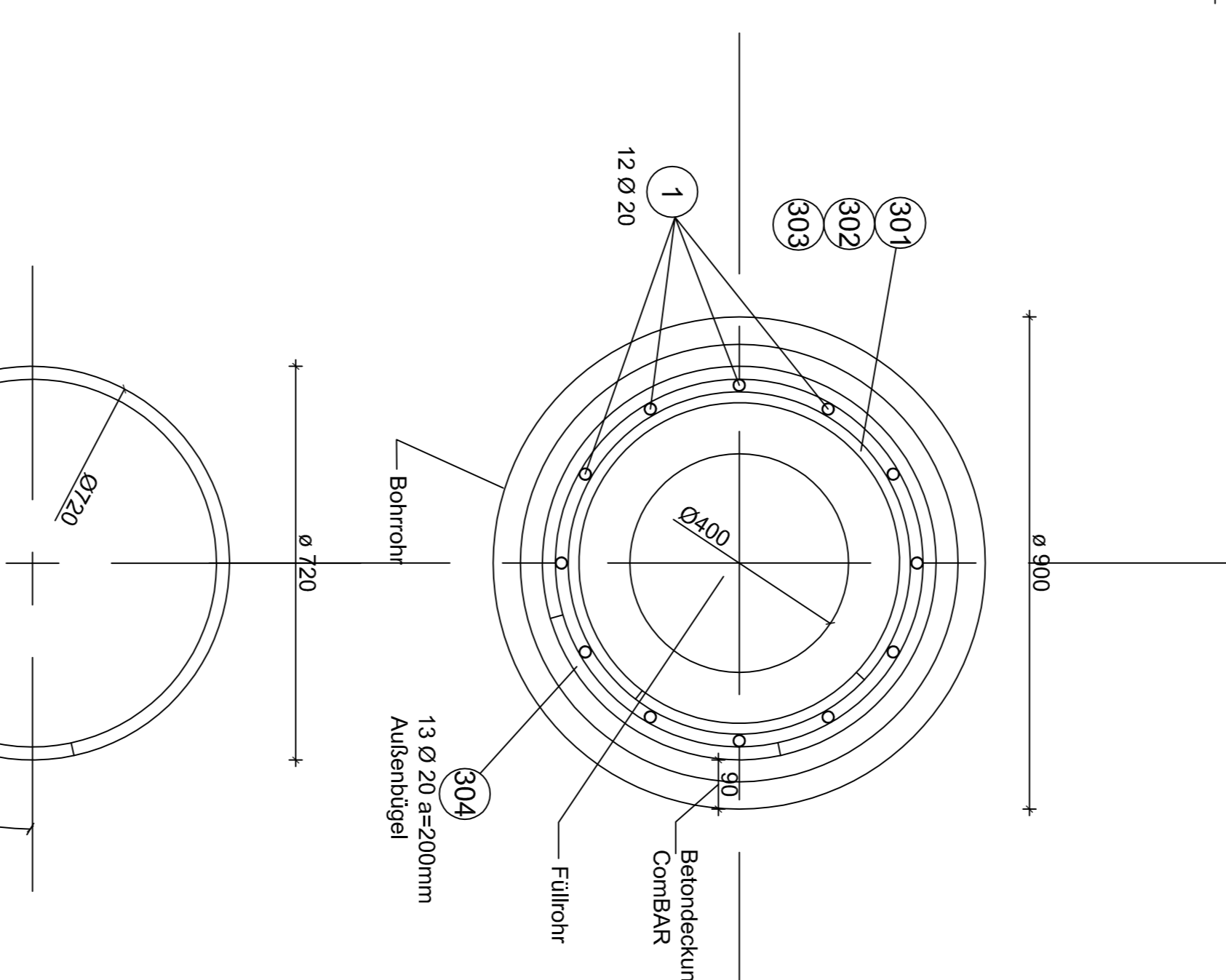
**Detail - Verbindung
Stahlkorb mit ComBAR
(oben und unten)**



**Detail - Verbindung
ComBAR mit ComBAR**

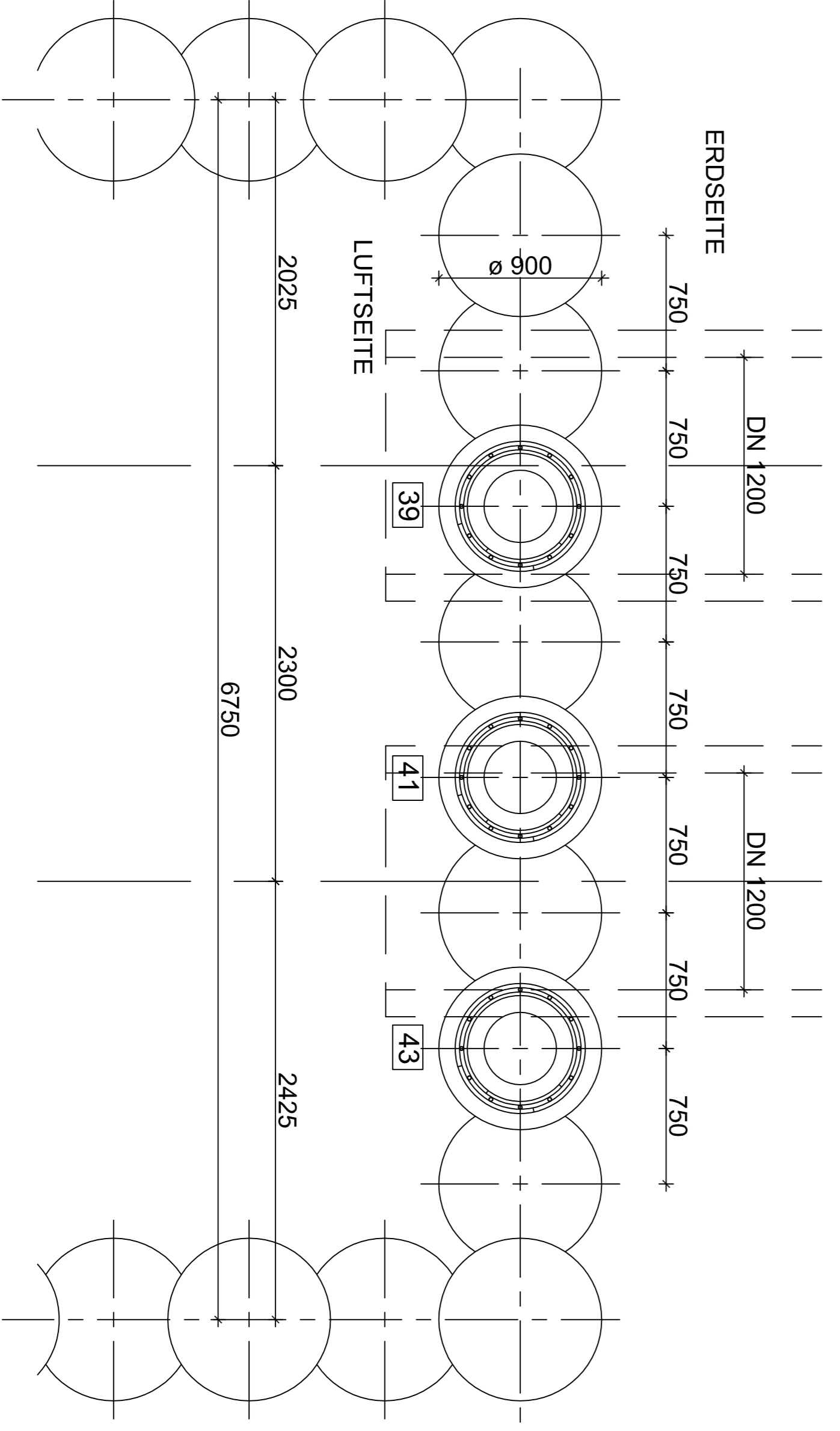


**Detail - Querschnitt
M 1:10**



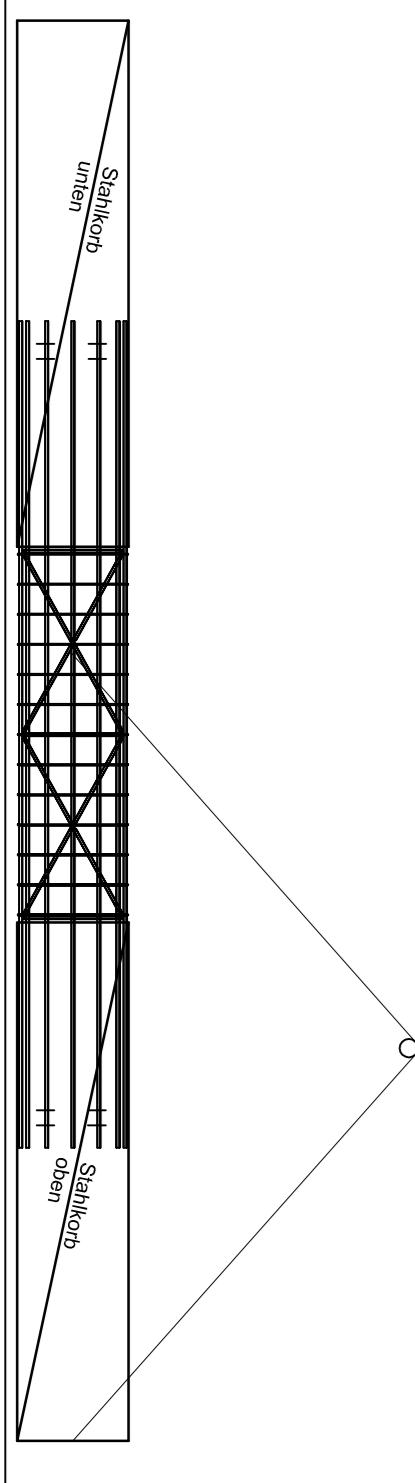
Alle ComBAR-Stäbe müssen in den Kreuzungspunkten, kreuzweise mit Bindedraht 2x ø3mm oder 2x2 ø1,4mm miteinander verbunden werden!

Querschnitt M 1:25



Skizze Korbanhebung

ROLLE



Schöck ComBARs Stückliste				
Nr.	Menge	Ø	Umlänge (mm)	Stahlkorb (Stückzahl)
1	30	20	6000	079
201	3	16	4200	049
202	2	16	5200	039
301	4	16	2700	049
302	14	16	4900	049
				218,51

© 2013 Schöck
 Schöck ComBAR ist ein eingetragenes
 Dienstleistungsmarkenzeichen der
 Schöck ComBAR Bauteile GmbH
 in Deutschland und Österreich.

Alle ComBAR-Stäbe müssen an den Kreuzungspunkten kreuzweise mit Bindedraht 2 x ø 3 mm oder 2 x 2 Ø 1,4 mm miteinander verbunden werden. Notwendige Einbau- und Transporthilfskonstruktionen (z.B. Läufer, Rahmen) sind nicht Bestandteil des Bewehrungsplans. Diese sind unbedingt zwischen der Baustelle und der Firma Schöck vor dem Einbau bzw. der Korbmontage zu bestimmen.
 Nichtmetallische Abstandhalter sind nicht dargestellt. Diese werden durch den Bewehrungsplanlieferanten montiert.
 Die Stabbezeichnung ist entsprechend der ComBAR-Stabbezeichnung anzupassen. zugehörige Pläne) und oberhalb der Durchführung nicht dargestellt. (siehe Der montierte Korb kann nur lastfrei aufgestellt werden. Vor dem Aufrichten sind die Ingenieure der Firma Schöck Bauteile GmbH zu befragen.
 Alle Maße sind bei der Korbmontage zu prüfen.

- ComBAR® Positionennummern-Kreis**
- 001-100 Grund-Stäbe
 - 101-199 Einzelkopfboizen
 - 201-299 Doppelkopfboizen
 - 301-399 Gebogene Stäbe und Bügel
 - 401-499 B500KR (Eckstahlbewehrung)
 - 501-599 B500KA / B500KB

Eigenschaften Schöck ComBAR®

Stab	Zugfestigkeit Charakterzugfestigkeit R _m > 1000 N/mm ² Charakterbruchdehnung A _g > 100 %
Bügel	Bemessungswert R _s > 500 N/mm ² Bemessungswert E _s > 50.000 N/mm ² Bemessungswert d _f > 100 Jahre Bemessungswert f _{ct} > 7 df Bemessungswert f _{td} > 130 N/mm ²
Kopf	Bemessungswert f _{td} > 100 Jahre = 130 N/mm ²
Baustelle	siehe nicht anders angegeben
Beton	Festigkeit / GfB: C30 / 37 CkCk, XF1 Bemessungswert f _{ct} = 125 mm
Betonstahl	B500B

Alle Maße in (mm).
 Strukturelle Maße sind vom Unternehmer vorzubestimmen zu überprüfen.
 ComBAR® darf nur mit einer Stäbe gestrichelt werden. Das Nachgeben an einem Bodenanker ist nicht zulässig.
 Die Angaben in diesem Plan bzgl. Menge, Typ und Anordnung der GfB-Bewehrung gelten ausschließlich für Schöck ComBAR®.

VORABZUG

Eintragung	1	2	3	4	5	6	7	8	9	10	11	12	13	14	15	16	17	18	19	20	21	22	23	24	25	26	27	28	29	30	31	32	33	34	35	36	37	38	39	40	41	42	43	44	45	46	47	48	49	50	51	52	53	54	55	56	57	58	59	60	61	62	63	64	65	66	67	68	69	70	71	72	73	74	75	76	77	78	79	80	81	82	83	84	85	86	87	88	89	90	91	92	93	94	95	96	97	98	99	100
-------------------	---	---	---	---	---	---	---	---	---	----	----	----	----	----	----	----	----	----	----	----	----	----	----	----	----	----	----	----	----	----	----	----	----	----	----	----	----	----	----	----	----	----	----	----	----	----	----	----	----	----	----	----	----	----	----	----	----	----	----	----	----	----	----	----	----	----	----	----	----	----	----	----	----	----	----	----	----	----	----	----	----	----	----	----	----	----	----	----	----	----	----	----	----	----	----	----	----	----	----	-----