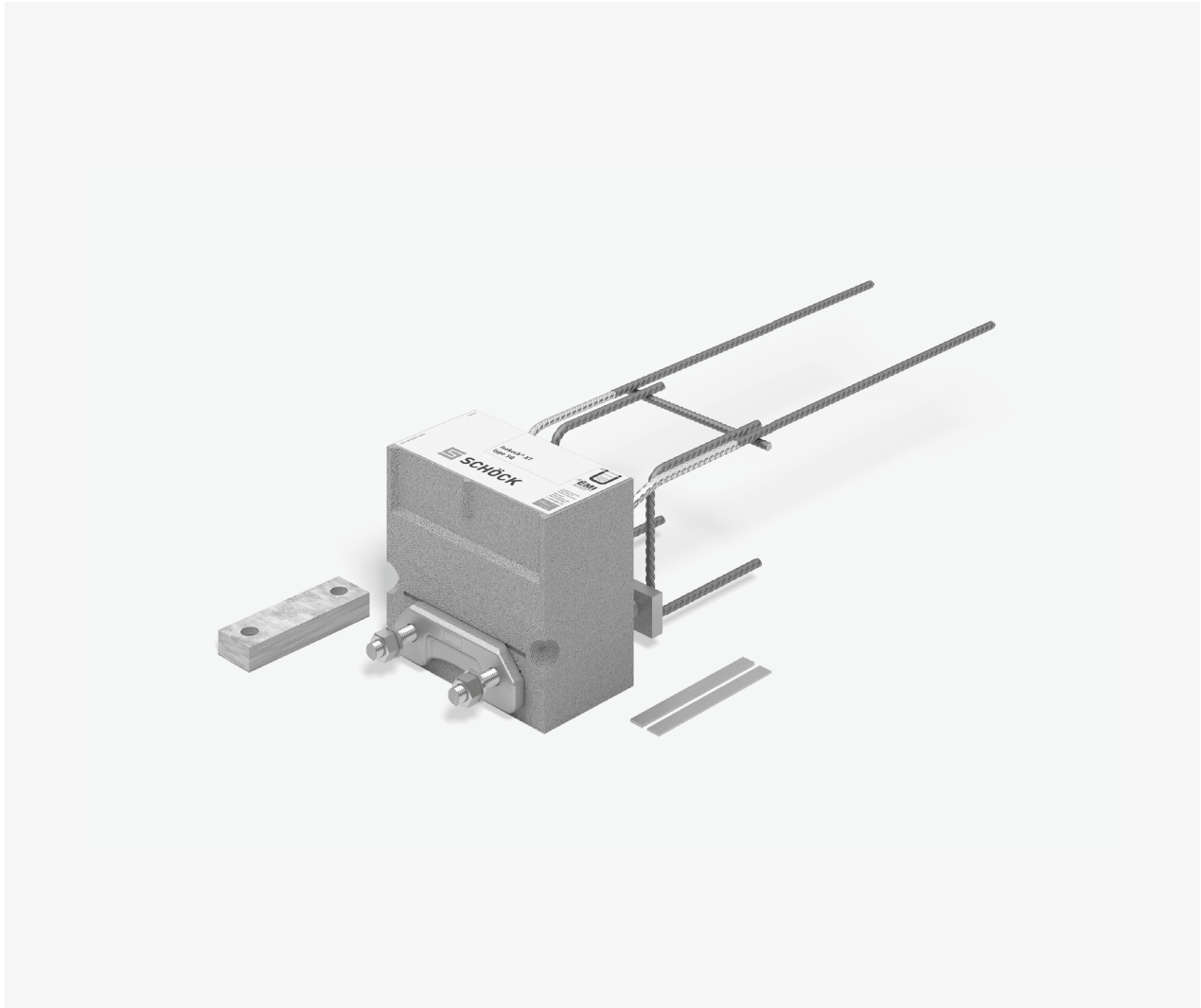


## Schöck Isokorb® XT/T Typ SQP

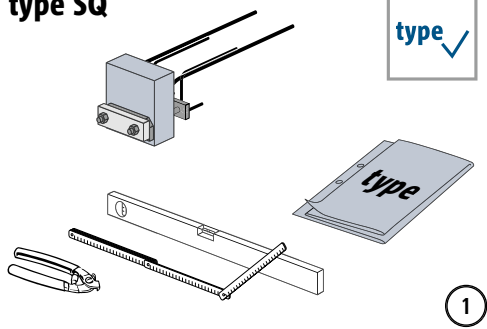


XT/T  
Typ SQP

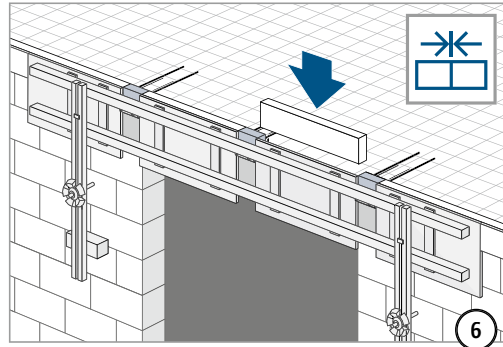
Stahl – Stahlbeton

# Einbauanleitung – Betonbau

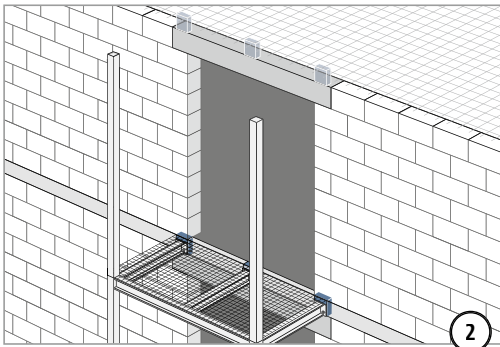
type SQ



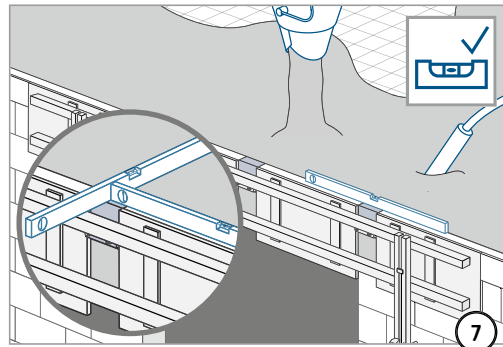
1



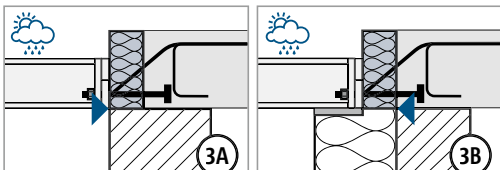
6



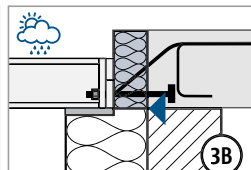
2



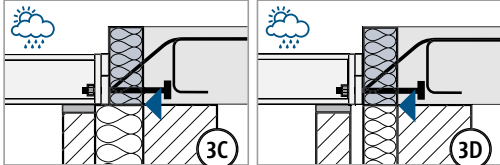
7



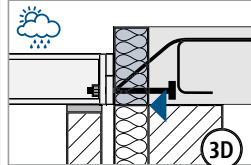
3A



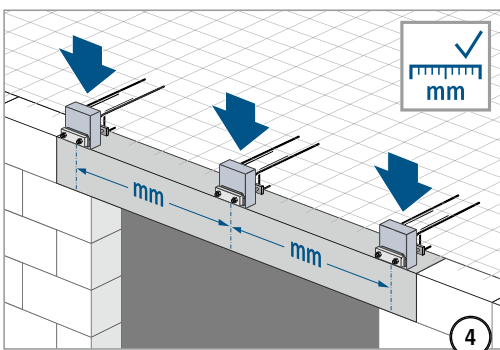
3B



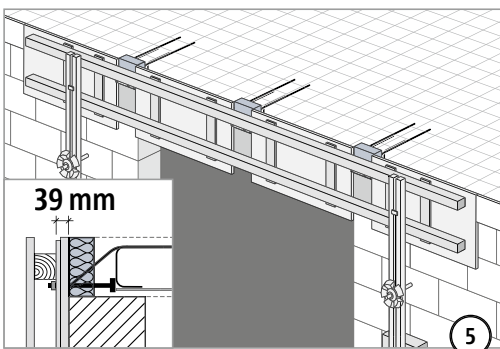
3C



3D



4



5

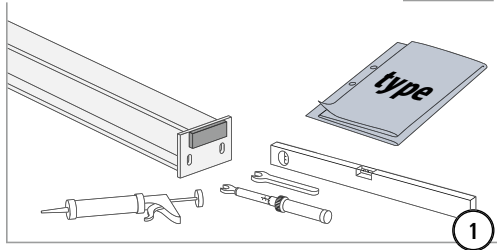
XT/T  
Typ SQP

Stahl – Stahlbeton

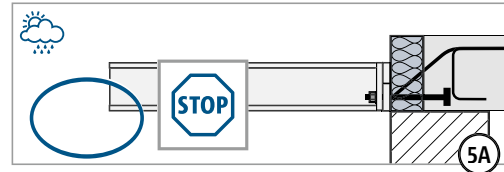
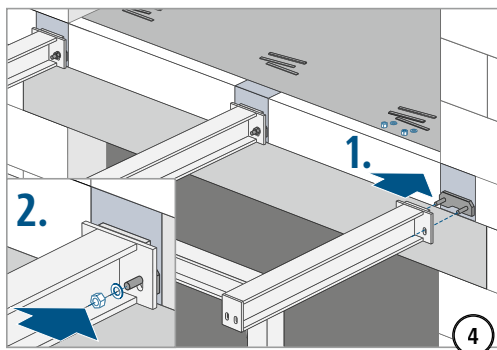
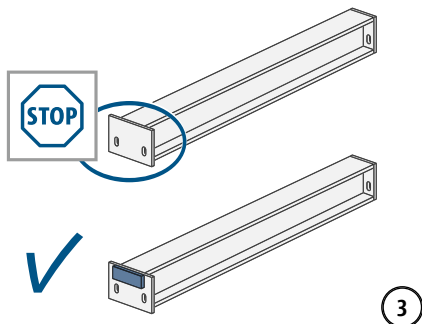
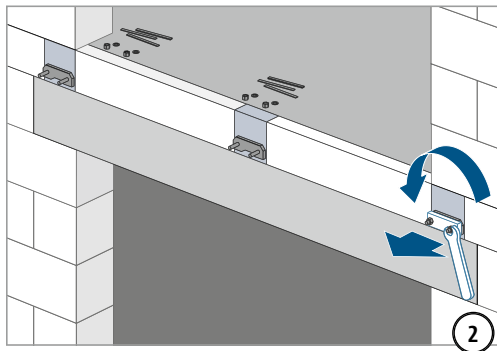
# Einbauanleitung – gestützter Stahlträger

type SQ

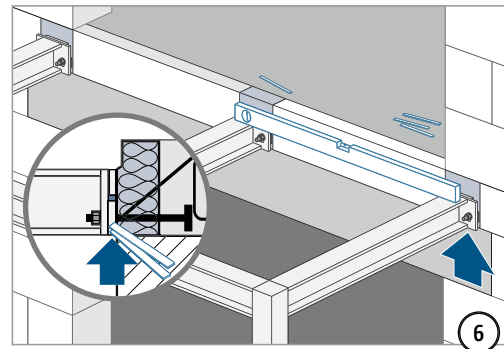
type ✓



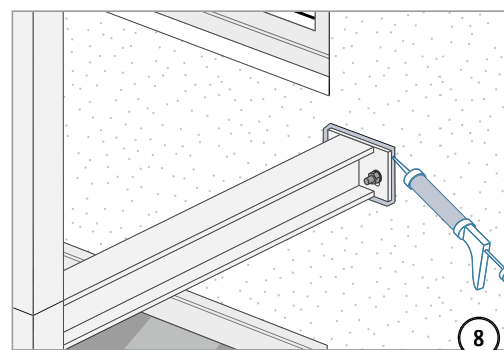
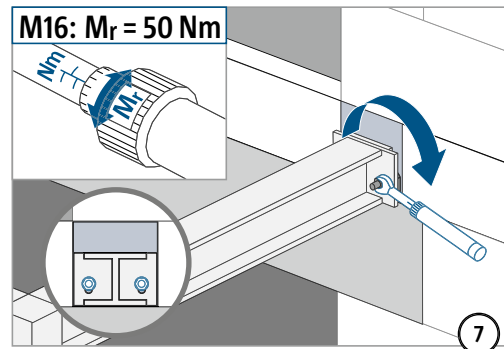
Vor dem Lösen der Muttern:  
Alle Gewinde auf Leichtgängigkeit  
prüfen. Falls erforderlich, zuerst  
säubern und schmieren!



**WARNING** Gefahr durch abstürzendes Bauteil bei fehlender Stützung!  
Der Balkon muss immer statisch bemessen gestützt sein. Temporäre Stützen erst nach Einbau der endgültigen Stützung entfernen.



type	Gewinde (Druck)	Schlüsselweite
SQ-V1	M16	24 mm
SQ-V2	M16	24 mm
SQ-V3	M16	24 mm



XT/T  
Typ SQP

Stahl – Stahlbeton

