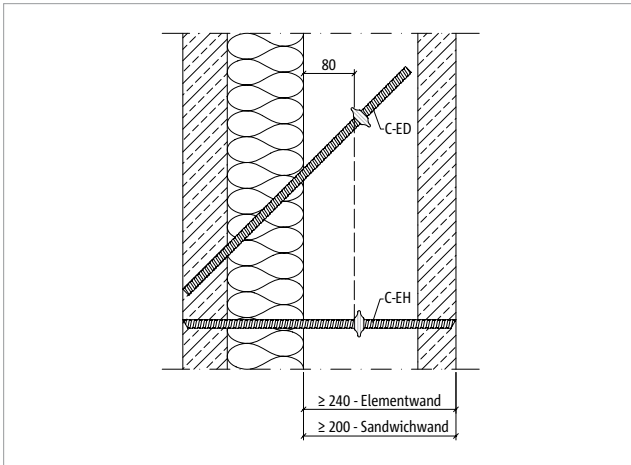
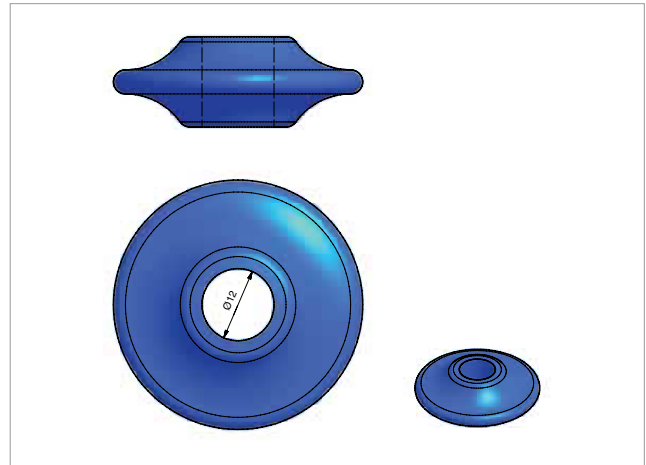


## Isolink® Typ C Part R-WR-Ring



Einbausschnitt



Detailzeichnung

### Bezeichnung

- Isolink® Typ C Part R-WR-Ring
- Materialnummer: 308777
- Verkaufseinheit: 100 Stück

### Einbauanleitung

Den Isolink® Typ C Part R-WR-Ring auf den Schöck Isolink® aufschieben. Bitte darauf achten, dass der Abstand der Dämmung zu dem Isolink® Typ C Part R-WR-Ring mindestens 8 cm beträgt. 8 cm ist die Standardbetonüberdeckung bei Quellbändern.

### Empfohlene Mindestdicken von Bauteilen (Angaben in mm)

	Bauteil	Beanspruchungs- klasse	Ausführungsart		
			Ortbeton	Elementwände	Fertigteile
1	Wände	1 <sup>1)</sup>	240	240	200
2		2 <sup>2)</sup>	200	240 <sup>3)</sup>	100
3	Boden- platte	1 <sup>1)</sup>	250		200
4		2 <sup>2)</sup>	150		100

<sup>1)</sup> Beanspruchungsklasse 1: Drückendes und nichtdrückendes Wasser sowie zeitweise aufstauendes Sickerwasser

<sup>2)</sup> Beanspruchungsklasse 2: Bodenfeuchte und nichtstauendes Sickerwasser

<sup>3)</sup> Unter Beachtung besonderer betontechnischer und ausführungstechnischer Maßnahmen ist eine Abminderung auf 200 mm möglich

Quelle: DAfStb-Heft 555, Tabelle 1 - Empfohlene Mindestdicken von Bauteilen

### Prüfbericht

Getestet durch die MPA der TU Braunschweig Untersuchungsbericht:  
1200/031/15 vom 15.1.2015

max. Wassedruck (bar)	Dauer der Einwirkung (d)	Prüfergebnis <sup>1)</sup>
5	7	dicht