



Thüringer Landesverwaltungsamt · Postfach 22 49 · 99403 Weimar

Schöck Bauteile GmbH
Vimbucher Straße 2
76534 Baden-Baden

Ihr/e Ansprechpartner/in:
Frau Barbara Wente Dr.

Durchwahl:
Telefon 0361 573321963
Telefax 0361 573321961

Barbara.Wente@tlwva.thueringen
.de

Ihr Zeichen: A20 5213

Prüfbericht Typenprüfung Nr. 4117/2-110
Statische Typenprüfung

Ihre Nachricht vom: 12.10.2021

Unser Zeichen:
(bitte bei Antwort angeben)
5090-330-4117/2-110-
13415/2022

Gegenstand: Schöck Isokorb® XT Typ K 6.1 M11 - M13 H180-300

Weimar, 31.03.2022

Antragsteller: Schöck Bauteile GmbH
Vimbucher Straße 2
76534 Baden-Baden (Steinbach)

Geltungsdauer bis: 31.03.2027



Der Prüfbescheid umfasst die unter Abschnitt 1 aufgeführten bautechnischen Unterlagen und besteht aus fünf Seiten und fünf Anlagen mit einem Deckblatt und 15 Seiten.

**Thüringer
Landesverwaltungsamt**
Jorge-Semprún-Platz 4
99423 Weimar

www.thueringen.de

1. Bautechnische Unterlagen

Besuchszeiten:
Montag-Donnerstag: 08:30-12:00 Uhr
13:30-15:30 Uhr
Freitag: 08:30-12:00 Uhr

1.1 Typenstatik: Statische Berechnung nach DIN EN 1992-1-1/NA:2013-04
Bauteil: Schöck Isokorb® XT Typ K 6.1 M11- M13, H180-300 vom
22.02.2022, 93 Seiten

Bankverbindung:
Landesbank
Hessen-Thüringen (HELABA)
IBAN:
DE80820500003004444117
BIC:
HELADEFF820

Aufsteller Typenstatik: SMP Ingenieure im Bauwesen GmbH
Stephanienstraße 102
76133 Karlsruhe

Informationen zum Umgang mit Ihren Daten im Thüringer Landesverwaltungsamt finden Sie im Internet unter:
www.thueringen.de/th3/tlwva/datenschutz/
Auf Wunsch übersenden wir Ihnen eine Papierfassung.

1.2 Anlagen:

Anlage 0	Anwendungs- und Verwendungsrandbedingungen der statischen Berechnung (1 Seite)
Anlage 1	Baustoffe und weitere Hinweise (5 Seiten)
Anlage 2	Bauseitige Bewehrung (3 Seiten)
Anlage 3	Zusammenstellung Schöck Isokorb® XT Typ K 6.1 (3 Seiten)
Anlage 4	Bemessungstabellen (3 Seiten)

Aufsteller Anlagen: Schöck Bauteile GmbH
76534 Baden-Baden (Steinbach)

2. Bautechnische Grundlagen

Bautechnische Grundlagen sind die gültigen Baubestimmungen, insbesondere

- | | | |
|-----|--|--|
| [1] | DIN EN 1992-1-1:2011-01
DIN EN 1992-1-1/A1:2015-03 | Eurocode 2
Bemessung und Konstruktion von Stahlbeton- und Spannbetontragwerken- Teil 1-1: Allgemeine Bemessungsregeln und Regeln für den Hochbau
Änderung A1 |
| [2] | DIN EN 1992-1-1/NA:2013-04
DIN EN 1992-1-1/NA/A1:2015-12 | Nationaler Anhang- National
festgelegte Parameter und Änderung A1 |
| [3] | DIN EN ISO 17660-1:2006-12
und Berichtigung 1:2007-08 | Schweißen von Betonstahl |
| [4] | DIN 488-1:2009-08: | Betonstahl – Teil 1: Stahlsorten,
Eigenschaften, Kennzeichnung |
| [5] | Allgemeine Bauartgenehmigung des DIBt Z-15.7-346 Plattenanschlüsse mit Schöck Isokorb® mit Stahldruckelementen, Geltungsdauer: 10.12.2019 bis 10.12.2024 | |
| [6] | Bescheid über die Änderung der allgemeinen Bauartgenehmigung Z-15.7-346 Plattenanschlüsse mit Schöck Isokorb® mit Stahldruckelementen, Geltungsdauer 05.02.2021 bis 10.12.2024 | |
| [7] | Europäische Technische Bewertung ETA-17/0262 Plattenanschlüsse mit Schöck Isokorb® mit Stahldruckelementen vom 20.01.2021 | |
| [8] | Allgemeine bauaufsichtliche Zulassung Z-30.3-6 Erzeugnisse, Verbindungsmittel und Bauteile aus nichtrostenden Stählen
Geltungsdauer 05.03.2018 bis 01.05.2022 | |



3. Beschreibung

Gegenstand dieser Typenstatik ist der Nachweis der Standsicherheit von wärmedämmenden Verbindungselementen mit der Bezeichnung Schöck Isokorb® XT Typ K 6.1 M11 – M13 mit Stahldruckelementen nach ETA – 17/0262 [7] und allgemeiner Bauartgenehmigung Z-15.7-346 [5] und [6] zur Übertragung von Momenten und Querkräften aus statischen und quasi-statischen Einwirkungen für Stahlbetonplatten mit Dicken zwischen 18 cm bis 30 cm.

Der 120 mm dicke Dämmkern aus Polystyrol- Hartschaum wird durch ein statisch wirksames Stabwerk aus Stahlstäben durchdrungen, welche die Druck- und Zugkräfte aus den Einwirkungen weiterleiten. Die Stäbe zur Weiterleitung der Zugkräfte aus der Querkraftbeanspruchung durchstoßen die Dämmschicht mit einer Neigung von 35°. Die Querkraft-, Zug- und Druckstäbe bestehen im Bereich der Dämmfuge und im unmittelbar daran angrenzenden Bereich auf einer Länge von mindestens 10 cm aus Stahl mit erhöhtem Korrosionswiderstand.

Die Elementlänge beträgt 500 mm.



4. Baustoffe

Beton:	C20/25, C25/30
Betonstahl:	B500B nach DIN488-1
Nichtrostender Stahl:	B 500B NR bzw. nichtrostender Rundstahl nach [7]
Baustahl:	S235JR, S235J0, S235JR, S355JR, S355J0 oder S355J2 nach DIN EN 10025-2, für die Druckplatten Klasse A1 nach DIN 13501-1
Dämmstoff:	Polystyrol- Hartschaum (EPS) nach DIN EN 13163, Klasse E nach DIN 13501-1

5. Besondere Bestimmungen

5.1 Die unter Punkt 1 aufgeführten bautechnischen Unterlagen und Anlagen wurden hinsichtlich der folgenden Kriterien geprüft:

- Einhaltung der Grenztragkräfte der Stäbe des Stabwerkes im Dämmschichtbereich,
- Einhaltung der erforderlichen Verankerungs- und Übergreifungslängen der Stäbe des Stabwerkes in den anschließenden Platten,
- Mindestanschlussbewehrung,
- Aufhängebewehrung, Spaltzugbewehrung und Randeinfassung in den angeschlossenen Platten,
- Einhaltung des erforderlichen Dehnfugenabstandes.

Die ausgewiesenen Werte der mittleren zu erwartenden Verformungen im Grenzzustand der Gebrauchstauglichkeit wurden nach [7] rechnerisch überprüft.

5.2 Für die Planung, Ausführung und Überwachung der Plattenanschlüsselemente und der anschließenden Bauteile sind die Bestimmungen in [5] - [7] zu beachten.

- 5.3 Beim Einbau der Isokörbe® XT Typ K 6.1 ist auf die Einhaltung der nach [1] und [2] geforderten Betondeckung c_{nom} zu achten. Wird von der Minderung des Vorhaltemaßes Δc_{dev} um 5 mm nach [1] und [2], 4.4.1.3 Gebrauch gemacht, so ist dies durch eine entsprechende Qualitätskontrolle bei Planung, Entwurf, Herstellung und Bauausführung (DBV- Merkblätter „Betondeckung und Bewehrung“, „Unterstützungen“ und „Abstandhalter“) abzusichern und zu überwachen.
- 5.4 In den außenliegenden Betonbauteilen sind rechtwinklig zur Dämmschicht Dehnfugen zur Begrenzung der Beanspruchung aus Temperatur vorzusehen. Die zulässigen Fugenabstände sind den Hinweisen (Anlage 1, Tabelle 1.1) zu entnehmen.
- 5.5 Für die beiderseits des Plattenanschlusses anzubindenden Platten ist ein statischer Nachweis vorzulegen. Die bauliche Durchbildung hat nach [1] und [2] zu erfolgen. Die Bewehrung der anschließenden Platten ist unter Berücksichtigung der geforderten Betondeckung nach [1] und [2] bis an die Dämmschicht heranzuführen. Es ist darauf zu achten, dass die Durchmesser und die Lage der Plattenbewehrung auf die Bewehrung des verwendeten Isokorbes® abgestimmt werden.
- 5.6 Die Ermittlung der Übergreifungslängen erfolgte unter der Maßgabe, dass Risse in den anschließenden Platten parallel zu den Stäben des Plattenanschlusses auf eine Rissbreite von $w_k \leq 0,2$ mm begrenzt werden oder kein Querkzug rechtwinklig zur Bewehrungsebene vorhanden ist.
- 5.7 Veränderliche Momente und Querkräfte entlang eines angeschlossenen Randes sind bei der Auswahl eines Plattenanschlusses zu berücksichtigen.
- 5.8 Sofern das Verhältnis von Höhe zu Breite der angeschlossenen Bauteile den Wert 1/3 überschreitet, ist der Nachweis zur Aufnahme der auftretenden Querkzugspannungen zu führen.
- 5.9 Die in den Anlagen dargestellten Ergebnisse entsprechen den gültigen bautechnischen Bestimmungen. Gegen die Benutzung der Tabellen bestehen aus statischer Sicht keine Bedenken. Hinsichtlich weitergehender Forderungen ist dieser Prüfbericht nur im Zusammenhang mit [5], [6] und [7] gültig.

6. Allgemeine Bestimmungen

- 6.1 Für jedes Bauvorhaben sind der Baurechtsbehörde dieser Prüfbericht, Angaben zum statischen System, zu den Einwirkungen, zu den Brandschutzanforderungen und die für den jeweiligen Standsicherheitsnachweis erforderlichen Anlagen sowie die Allgemeine Bauartgenehmigung des DIBt Z-15.7-346 [5], der Bescheid über die Änderung der allgemeinen Bauartgenehmigung Z-15.7-346 [6] und die Europäische Technische Bewertung ETA-17/0262 [7] vorzulegen.
- 6.2 Die statische Typenprüfung entlässt den Bauherrn nicht aus der Verpflichtung, eine Baugenehmigung einzuholen, soweit ihn die geltende Bauordnung oder andere gesetzliche Bestimmungen hiervon nicht grundsätzlich befreien. Die Typenprüfung entbindet die Bauaufsichtsbehörde zwar von der nochmaligen statischen Prüfung,

nicht jedoch von der Verpflichtung, die Übereinstimmung der Bauausführung mit den Voraussetzungen und Ergebnissen der geprüften Unterlagen zu kontrollieren.

- 6.3 Die geprüften Unterlagen dürfen nur in der vom Prüfamts für Standsicherheit genehmigten Originalfassung verwendet oder veröffentlicht werden.
- 6.4 Die Geltungsdauer dieses Prüfberichtes kann auf Antrag jeweils um höchstens fünf Jahre verlängert werden.
- 6.5 Die Typenprüfung kann in begründeten Fällen, z.B. bei Änderung technischer Baubestimmungen oder wenn neue technische Erkenntnisse dies erfordern, geändert oder ganz zurückgezogen werden.

Thüringer Landesverwaltungsamt
Ref. 330: Bauaufsicht/Bautechnik
Leiter Prüfamts für Standsicherheit

i.A. 
Dipl.-Ing. R. Sommer

Bearbeiterin


Dr.-Ing. B. Wente



Anlage 0 bis Anlage 4, Typenblätter
zur Statischen Berechnung Schöck Isokorb® XT Typ K 6.1 M11 – M13 (H180-300)

Antragsteller | Schöck Bauteile GmbH
76534 Baden-Baden

**Aufsteller der
Statischen
Berechnung** | SMP Ingenieure im Bauwesen GmbH
76133 Karlsruhe


.....
i.A. Beatrice Richter, M.Sc.

Aufsteller der Anlagen | Schöck Bauteile GmbH
76534 Baden-Baden


.....
i.A. Bernd Stephan, M.Eng.

Diese Anlagen enthalten ein Deckblatt und 15 Seiten.

Als Type
In statischer Hinsicht geprüft
Prüfbericht Nr. 4M712 - M0
mit Geltungsdauer bis 31.03.2022
Weimar, den 31.03.2022
Thüringer Landesverwaltungsamt
Abt. Bauwesen und Raumordnung
Ref. 330 – Bauaufsicht, Bautechnik
Leiter: Pr.  Bearbeiter




0. Anwendungs- und Verwendungsrandbedingungen der statischen Berechnung

Die Statische Berechnung Schöck Isokorb® XT Typ K 6.1 M11 - M13 (A20 5213) dient zur Ermittlung der Bemessungstragwiderstände im Grenzzustand der Tragfähigkeit, dem Verformungsverhalten im Grenzzustand der Gebrauchstauglichkeit, sowie der Zusammenstellung der erforderlichen Bewehrung zur Lasteinleitung in die anschließenden Bauteile.

Die Statik bezieht sich dabei auf die in den Anlagen 1 bis 3 aufgeführten Ausführungsvarianten mit den definierten Abmessungen, Bestückungen und Baustoffen. Die Geometrien der Komponenten finden sich im zur Typenprüfung gehörigen Typenplan. Die jeweiligen Bestückungen mit Zugstäben, Querkraftstäben, Drucklagern und Druckstäben sowie deren Anordnungen sind in den Positionstabellen in Anlage 3 enthalten. Siehe Bild 3.1. und Tabellen 3.1 bis 3.6.

Die ausgewiesenen Tragwiderstände gelten für Biegemomente und Querkräfte. Es handelt sich dabei um eine Bemessung für statische oder quasi-statische, gleichmäßig verteilte Einwirkungen, wobei die Bemessung im Schnitt j_B ($x = e$) des Fachwerkmodells erfolgt. Siehe Bild 3.1.

Horizontallasten sind entsprechend der ETA nicht Gegenstand dieser Typenstatik.

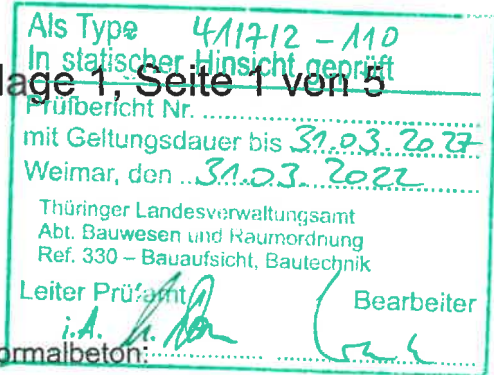
Die Bemessung erfolgt für die Bezugsbetonfestigkeitsklasse C25/30. Für niedrigere Betonfestigkeitsklassen erfolgt die Berücksichtigung über einen Abminderungsfaktor.

Bei den ermittelten Drehwinkeln handelt es sich um eine Abschätzung einer mittleren Verformung unter der quasi-ständigen Einwirkungskombination unter der Annahme von 2/3 ständiger und 1/3 veränderlicher Last. Es erfolgt keine Berücksichtigung von Temperaturdehnungen.

Als Typ	
In statischer Hinsicht geprüft	
Prüfbericht Nr.	4M712-110
mit Geltungsdauer bis	31.03.2027
Weimar, den	31.03.2022
Thüringer Landesverwaltungsamt Abt. Bauwesen und Raumordnung Ref. 330 – Bauaufsicht, Bautechnik	
Leiter Prüfamt	Bearbeiter
i.A. 	



Schöck Isokorb® XT Typ K 6.1 M11 - M13 Anlage 1, Seite 1 von 5



1. Baustoffe und weitere Hinweise

Baustoffe

Beton:	Mindestbetonfestigkeiten Normalbeton:
	balkenseitig: C 25/30
	deckenseitig: C 20/25
Betonstahl:	B500B nach DIN 488-1 in Verbindung mit DIN 4102
Nichtrostender Stahl:	B500 NR bzw. nichtrostender Rundstahl nach ETA-17/0262
Baustahl:	S235JR, S235J0, S235J2, S355JR, S355J0 oder S355J2 nach DIN EN 10025-2, für die Druckplatten, Klasse A1 nach DIN EN 13501-1
Dämmstoff:	Polystyrol-Hartschaum (EPS) nach DIN EN 13163, Klasse E nach DIN EN 13501-1

Hinweise

1. Der Einbau erstreckt sich ausschließlich auf Decken- und Balkonplatten mit vorwiegend ruhenden, gleichmäßig verteilten Verkehrslasten nach DIN EN 1991-1-1 und DIN EN 1991-1-1/NA.
2. Für die Bewehrung der anschließenden Decken- und Balkonplatten ist ein statischer Nachweis vorzulegen.
3. Dehnfugen: Es sind Dehnfugen in den außenliegenden Bauteilen rechtwinklig zur Dämmschicht anzuordnen. Für Schöck Isokorb® XT Typ K 6.1 M11 - M13 darf in Abhängigkeit der freien Stablänge und des Stabdurchmessers ein maximaler Abstand a_{DF} [m] gemäß Tabelle 1.1 nicht überschritten werden.
4. Rand- bzw. Dehnfugenabstände: Es ist beim Einbau des Schöck Isokorb® darauf zu achten, dass folgende Achsabstände eingehalten werden:
 - Für Zugstäbe, Drucklager und Druckstäbe mindestens 50 mm und maximal 150 mm (a^1) in Bild 1.2 und Bild 1.3).
 - Für Querkraftstäbe mindestens 100 mm und maximal 150 mm vom freien Rand bzw. von Dehnfugen (b^1) in Bild 1.2 und Bild 1.3).

Die vorhandenen Rand- bzw. Dehnfugenabstände sind in Tabelle 3.2 bis Tabelle 3.6 dargestellt.



5. Ermittlung der Bemessungsschnittgrößen: Die Bemessungsschnittgrößen beziehen sich auf den Bemessungsschnitt j_B (siehe Typenplan Bild 3.1). Dabei ist zu beachten, dass sich die Lage des Bemessungsschnitts j_B je nach Deckenstärke und Betondeckung verschiebt. Der Abstand x von der Dämmkante i ist Tabelle 1.2 zu entnehmen.
6. Entsprechend Punkt 5. muss das Moment $m_{Ed,j}$ aus den Einwirkungen auf der Kragplatte an Schnitt j_B bestimmt werden, auch wenn der Schnitt j_B bei größerer Plattendicke und dünner abstützender Wand hinter der Innenkante der Wand ist. Eine Reduktion des Bemessungsmoments $m_{Ed,j}$ infolge von Auflagerkräften zwischen Dämmfuge und Bemessungsschnitt j_B darf nicht berücksichtigt werden.

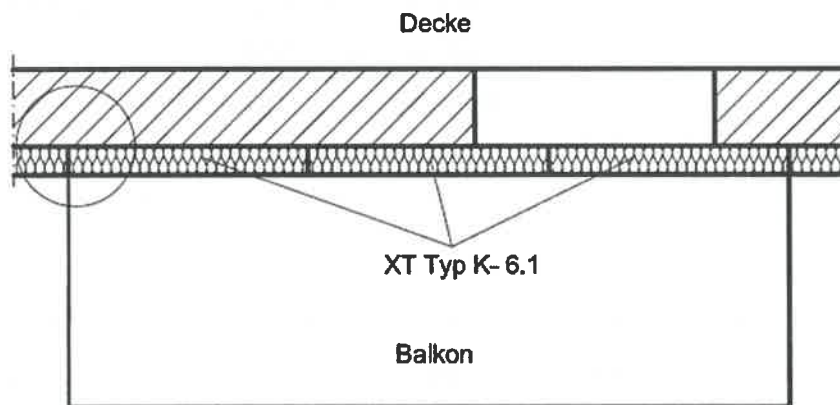


Bild 1.1: Einbausituation Schöck Isokorb® XT Typ K 6.1, Grundriss

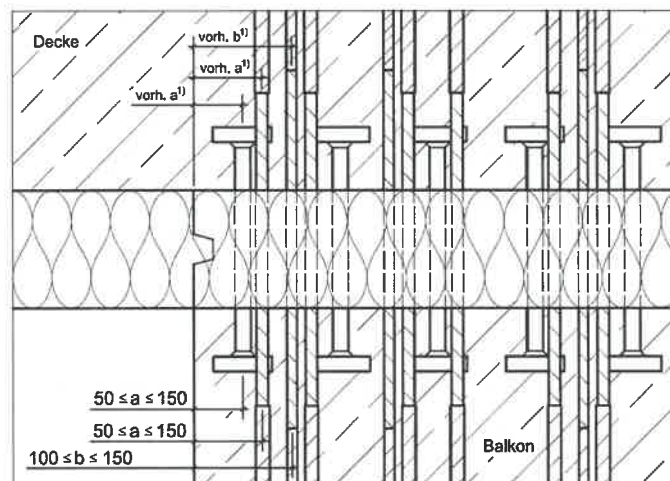


Bild 1.2: Rand- und Dehnfugenabstand der Zugstäbe, Querkraftstäbe und Drucklager [mm]

Als Type
In statischer Hinsicht geprüft

Prüfbericht Nr. 4112-12-M10
mit Geltungsdauer bis 31.03.2022
Weimar, den 31.03.2022

Thüringer Landesverwaltungsamt
Abt. Bauwesen und Raumordnung
Ref. 330 – Bauaufsicht, Bautechnik

Leiter Prüfamt
i.A. *[Handwritten Signature]*

Bearbeiter
[Handwritten Signature]



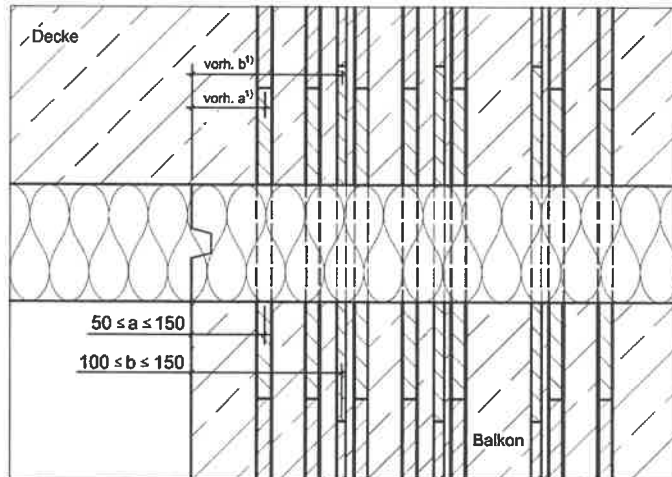


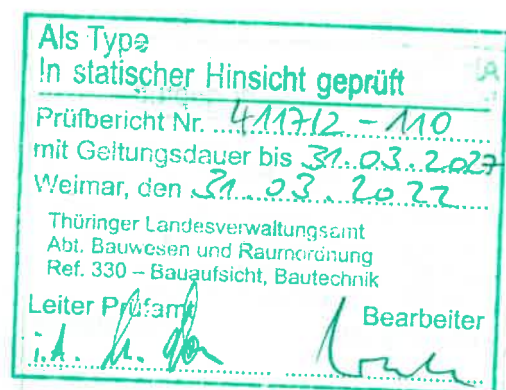
Bild 1.3: Rand- und Dehnfugenabstand der Zug-, Querkraft- und Druckstäbe [mm]

Tabelle 1.1: Maximal zulässige Dehnfugenabstände

Schöck Isokorb® XT Typ K 6.1	M11 – M13	
Nebentragstufe	V1, V2	V3
Maximaler Dehnfugenabstand	a _{DF} [m]	
	15,5	15,3

Tabelle 1.2: Lage des Bemessungsschnitts j_B, Abstand x von der Dämmungskante i

Isokorb® XT Typ K 6.1		Abstand x [mm]
M11	V1	143
	V2	156
	V3	167
M12	V1	143
	V2	156
	V3	167
M13	V1	143
	V2	156
	V3	167



Verdrehung und Überhöhung

Die zu erwartenden Verdrehungen des Isokorb® in der Fuge unter der quasi-ständigen Einwirkungskombination ($q_{Ek} = 2/3 (g + q) + \psi_2 \cdot 1/3 (g + q)$ mit $\psi_2 = 0,3$) im Grenzzustand der Gebrauchstauglichkeit ohne Berücksichtigung der Temperaturverformung sind in Tabelle 1.3 bis Tabelle 1.4 zusammengefasst:

Tabelle 1.3: Mittlere zu erwartende Verdrehungen in der Fuge, CV35

Isokorb® XT Typ K 6.1		$\alpha_{Fuge} (GZG) [\%]$ CV35												
		h [mm]												
		180	190	200	210	220	230	240	250	260	270	280	290	300
M11	V1	1,36	1,21	1,10	1,00	0,92	0,85	0,79	0,74	0,69	0,65	0,62	0,58	0,56
	V2	-	1,21	1,10	1,00	0,92	0,85	0,79	0,74	0,69	0,65	0,62	0,58	0,56
	V3	-	-	-	1,00	0,92	0,85	0,79	0,74	0,69	0,65	0,62	0,58	0,56
M12	V1	1,60	1,46	1,33	1,23	1,14	1,07	1,00	0,94	0,89	0,84	0,80	0,76	0,73
	V2	-	1,46	1,33	1,23	1,14	1,07	1,00	0,94	0,89	0,84	0,80	0,76	0,73
	V3	-	-	-	1,23	1,14	1,07	1,00	0,94	0,89	0,84	0,80	0,76	0,73
M13	V1	1,61	1,47	1,35	1,24	1,15	1,08	1,01	0,95	0,90	0,85	0,81	0,77	0,73
	V2	-	1,47	1,35	1,24	1,15	1,08	1,01	0,95	0,90	0,85	0,81	0,77	0,73
	V3	-	-	-	1,24	1,15	1,08	1,01	0,95	0,90	0,85	0,81	0,77	0,73

Tabelle 1.4: Mittlere zu erwartende Verdrehungen in der Fuge, CV50

Isokorb® XT Typ K 6.1		$\alpha_{Fuge} (GZG) [\%]$ CV50												
		h [mm]												
		180	190	200	210	220	230	240	250	260	270	280	290	300
M11	V1	-	-	1,28	1,15	1,04	0,96	0,88	0,82	0,76	0,71	0,67	0,63	0,60
	V2	-	-	-	1,15	1,04	0,96	0,88	0,82	0,76	0,71	0,67	0,63	0,60
	V3	-	-	-	-	1,04	0,96	0,88	0,82	0,76	0,71	0,67	0,63	0,60
M12	V1	-	-	1,52	1,39	1,28	1,19	1,10	1,03	0,97	0,91	0,87	0,82	0,78
	V2	-	-	-	1,39	1,28	1,19	1,10	1,03	0,97	0,91	0,87	0,82	0,78
	V3	-	-	-	-	1,28	1,19	1,10	1,03	0,97	0,91	0,87	0,82	0,78
M13	V1	-	-	1,54	1,40	1,29	1,20	1,11	1,04	0,98	0,92	0,87	0,83	0,79
	V2	-	-	-	1,40	1,29	1,20	1,11	1,04	0,98	0,92	0,87	0,83	0,79
	V3	-	-	-	-	1,29	1,20	1,11	1,04	0,98	0,92	0,87	0,83	0,79



Die resultierende maximale Überhöhung der Kragplatte infolge der Verdrehung des Isokorb® unter der quasi-ständigen Einwirkungskombination ergibt sich wie folgt:

$$\ddot{u} = \alpha_{\text{Fuge(GZG)}} * l_K * \frac{m_{\text{Ed}}(\text{GZT})}{m_{\text{Rd}}(\text{GZT})}$$

- wobei
- $\alpha_{\text{Fuge}}(\text{GZG})$: Drehwinkel in der Fuge im GZG (nach Tabelle 1.3 bis Tabelle 1.4)
 - l_K : Kragarmlänge zur Ermittlung der Überhöhung nach Bild 1.4
 - $m_{\text{Ed}}(\text{GZT})$: vorhandenes Moment im Grenzzustand der Tragfähigkeit entsprechend dem gewählten Typ
 - $m_{\text{Rd}}(\text{GZT})$: maximales Moment im Grenzzustand der Tragfähigkeit entsprechend dem gewählten Typ

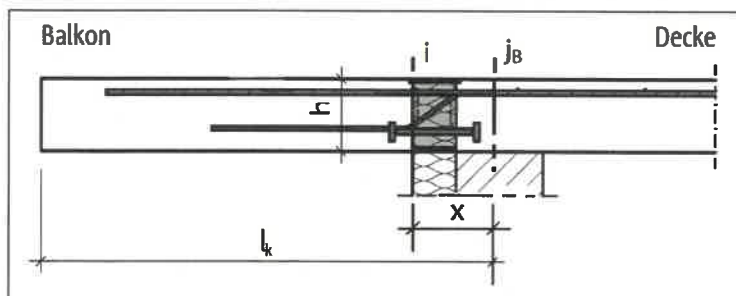


Bild 1.4: Statisches System mit Kraglänge l_K ; Abstand x nach Tabelle 1.2

Als type
In statischer Hinsicht geprüft

Prüfbericht Nr. 4117.12 - 110
mit Geltungsdauer bis 31.03.2027
Weimar, den 31.03.2022

Thüringer Landesverwaltungsamt
Abt. Bauwesen und Raumordnung
Ref. 330 - Bauaufsicht, Bautechnik

Leiter Prüfamt: *[Signature]* Bearbeiter: *[Signature]*



2. Bauseitige Bewehrung

2.1 Ausführung der bauseitigen Vertikalbewehrung

Für den Isokorb® XT Typ K 6.1 ist die bauseitige Bewehrung zu berücksichtigen (Bild 2.2 bis Bild 2.4). Die erforderliche balkonseitige Vertikalbewehrung ist gemäß

Tabelle 2.1 zu berücksichtigen. Dabei ist zwischen den Fällen $a_u \leq 2 \text{ cm}$ und $a_u > 2 \text{ cm}$ zu unterscheiden.

Das Maß a_u entspricht dem vertikalen Achsabstand zwischen dem Druckgurt und den Horizontalschenkeln der Querkraftstäbe (Bild 2.1). Die erforderliche deckenseitige Vertikalbewehrung (Pos. 3, Bild 2.4) ist Tabelle 2.2 zu entnehmen. Tabelle 2.2 unterscheidet die Werte $V_{D,dir}$ für den Fall der direkten Lagerung und $V_{D,indir}$ für eine indirekte Lagerung des Deckenrands. Deckenseitig ist der Achsabstand a_o zwischen dem Zuggurt und den Horizontalschenkeln der Querkraftstäbe kleiner als 2 cm bzw. vernachlässigbar, da die Betondeckung CV sowohl für die Zug-, als auch für die Querkraftstäbe gilt.

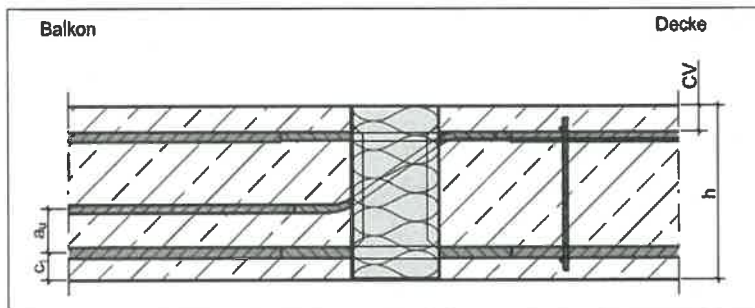


Bild 2.1: Schöck Isokorb® XT Typ K 6.1, Maß a_u ist der vertikale Achsabstand zwischen dem Druckgurt und den Horizontalschenkeln der Querkraftstäbe auf der Balkenseite.

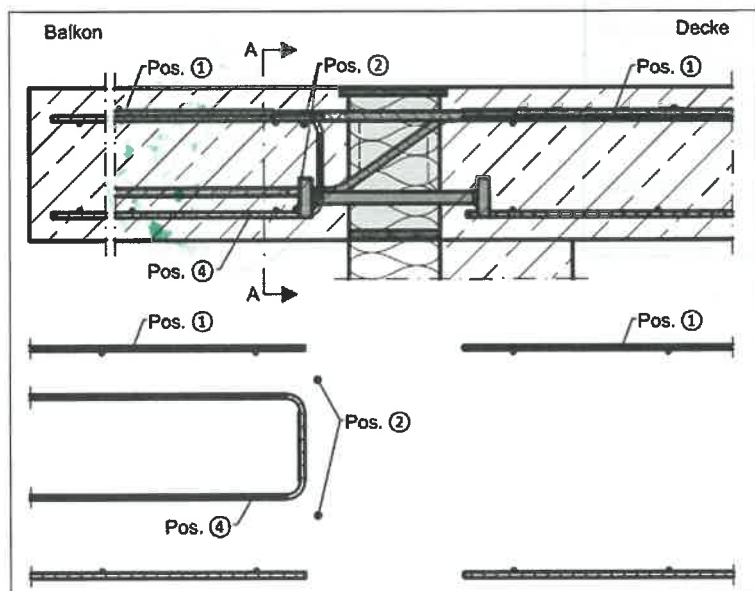
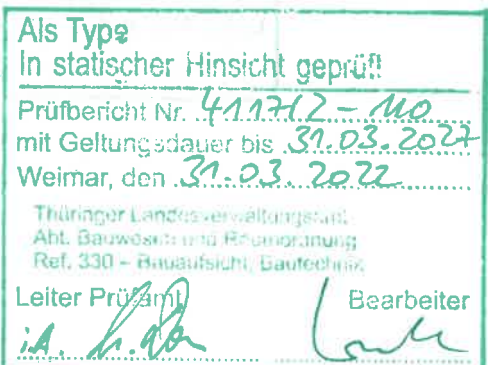


Bild 2.2: Schöck Isokorb® XT Typ K 6.1, -M11, direkte Lagerung: Bauseitige Bewehrung schematisch dargestellt



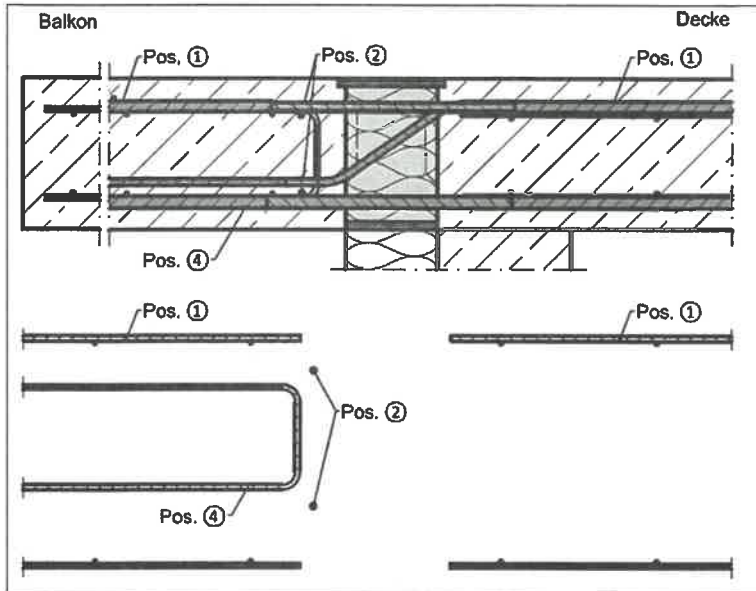


Bild 2.3: Schöck Isokorb® XT Typ K, 6.1, -M12, -M13, direkte Lagerung: Bauseitige Bewehrung schematisch dargestellt

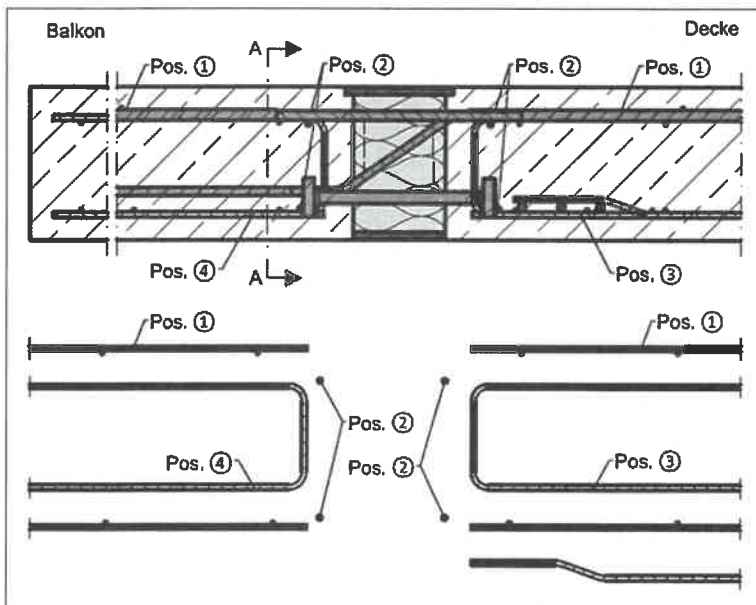


Bild 2.4: Schöck Isokorb® XT Typ K 6.1, indirekte Lagerung: Bauseitige Bewehrung schematisch dargestellt



2.2 Mindestanschlussbewehrung im Zugbereich

Die Übergreifungsstöße sind nach DIN EN 1992-1-1 bzw. nach ETA-17/0262 auszuführen. Es ist darauf zu achten, dass die Lage der Bewehrung der anzuschließenden Bauteile und die der Zug- und Querkraftstäbe des Isokorb® entsprechend der Regelanforderungen an Übergreifungsstöße aufeinander abgestimmt werden. Die Mindestanschlussbewehrung nach Tabelle 2.3 ist entsprechend einzuhalten. Zudem ist der maximal zulässige Stababstand übergreifender Stäbe nach DIN EN 1992-1-1, 8.7.2(3) bezogen auf die Ebene der Zugstäbe zu berücksichtigen.

Als Type 411712 - M10
 In statischer Hinsicht geprüft
 Prüfbericht Nr. ...
 mit Geltungsdauer bis 31.03.2022
 Weimar, den 31.03.2022
 Thüringer Landesverwaltungsamt
 Abt. Bauwesen, Ordnungsamt
 Ref. 330 - Bauaufsicht, Bautechnik
 Leiter Prüfamt
 id. ...
 Isokorb® XT
 Typ K 6.1
 Bearbeiter
 ...

Schöck Isokorb® XT Typ K 6.1 M11 - M13 Anlage 2, Seite 3 von 3

Tabelle 2.1: Schöck Isokorb® XT Typ K 6.1, erforderliche Vertikalbewehrung (Pos. 4) auf der Balkonseite [cm²]

Isokorb® XT Typ K 6.1		Vertikalbewehrung Balkonseite [cm²]			
		≥ C25/30		C20/25	
		a _u ≤ 2 cm	a _u > 2 cm	a _u ≤ 2 cm	a _u > 2 cm
M11	V1	1,60	2,41	1,49	2,18
	V2	1,84	3,00	1,69	2,70
	V3	2,12	3,71	1,94	3,31
M12	V1	0,68	1,35	0,58	1,16
	V2	0,97	1,95	0,84	1,68
	V3	1,32	2,65	1,14	2,29
M13	V1	0,77	1,35	0,66	1,16
	V2	1,11	1,95	0,96	1,68
	V3	1,51	2,65	1,31	2,29

Tabelle 2.2: Schöck Isokorb® XT Typ K 6.1, erforderliche Vertikalbewehrung (Pos. 3) auf der Deckenseite [cm²]

Isokorb® XT Typ K 6.1		Vertikalbewehrung Deckenseite [cm²]			
		≥ C25/30		C20/25	
		V _{D,dir}	V _{D,indir}	V _{D,dir}	V _{D,indir}
M11	V1	0,00	1,06	0,00	1,02
	V2	0,00	1,06	0,00	1,02
	V3	0,00	1,06	0,00	1,02
M12	V1	0,00	0,57	0,00	0,57
	V2	0,00	0,57	0,00	0,57
	V3	0,00	0,57	0,00	0,57
M13	V1	0,00	0,57	0,00	0,57
	V2	0,00	0,57	0,00	0,57
	V3	0,00	0,57	0,00	0,57

Tabelle 2.3: Schöck Isokorb® XT Typ K 6.1, Mindestanschlussbewehrung (Pos. 1) [cm²]

Isokorb® XT Typ K 6.1		a _{s,0} [cm²]					
		≥ C25/30					
		Ø [mm]					
		6	8	10	12	14	16
M11	V1	7,75	7,75	7,75	7,75	7,75	12,04
	V2	7,75	7,75	7,75	7,75	7,75	12,04
	V3	7,75	7,75	7,75	7,75	7,75	12,04
M12	V1	9,30	9,30	9,30	9,30	9,30	14,45
	V2	9,30	9,30	9,30	9,30	9,30	14,45
	V3	9,30	9,30	9,30	9,30	9,30	14,45
M13	V1	10,85	10,85	10,85	10,85	10,85	16,86
	V2	10,85	10,85	10,85	10,85	10,85	16,86
	V3	10,85	10,85	10,85	10,85	10,85	16,86

Werte ermittelt mit α₆ = 1,4 (a < 8 d_s und c < 4 d_s) für Ø < 16 mm bzw. α₆ = 2,0 für Ø = 16 mm

3. Zusammenstellung Schöck Isokorb® XT Typ K 6.1

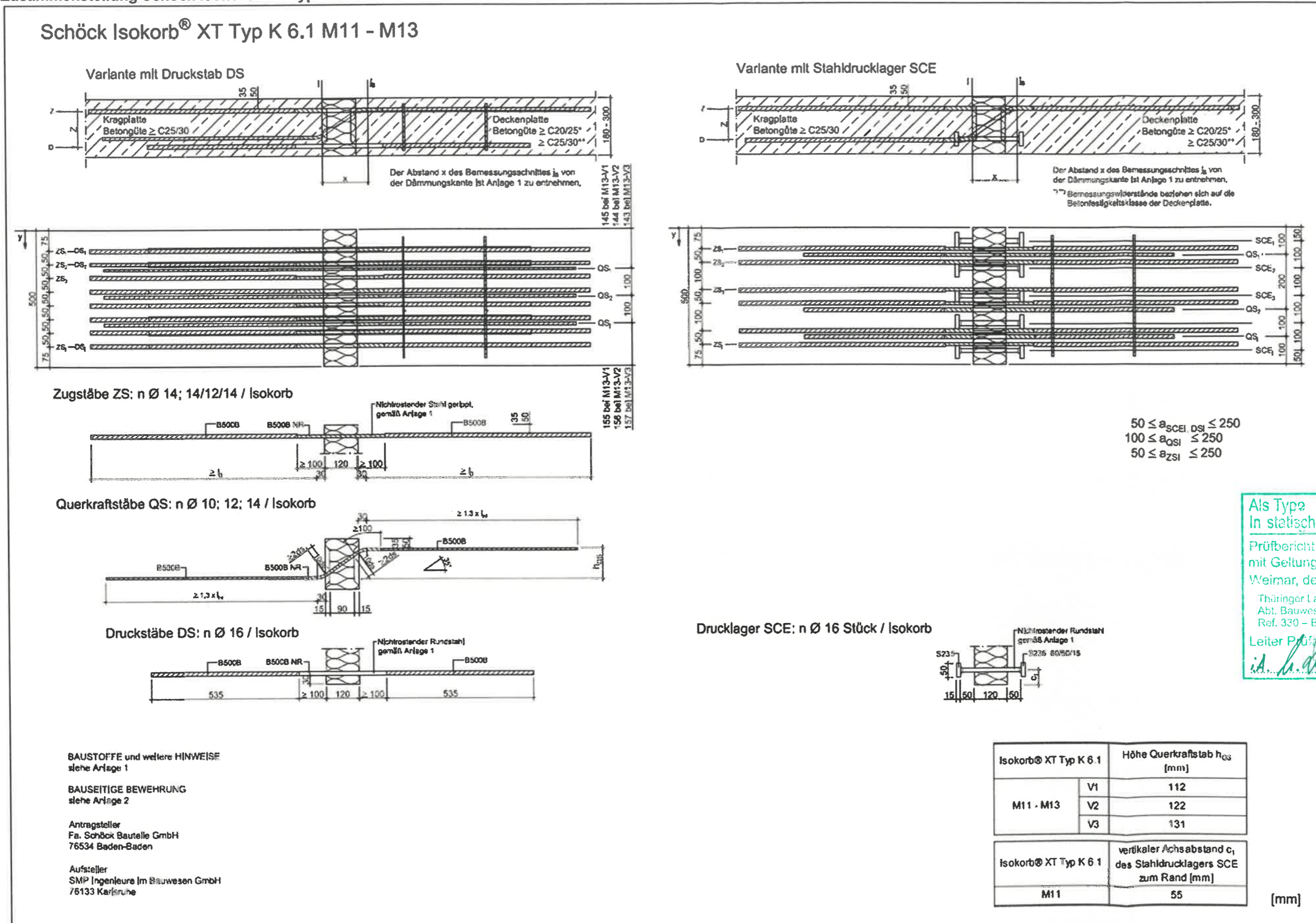


Bild 3.1: Typenplan Schöck Isokorb® XT Typ K 6.1

Schöck Isokorb® XT Typ K 6.1 M11 - M13 Anlage 3, Seite 2 von 3

Tabelle 3.1: Zusammenstellung der Schöck Isokorb® XT Typ K 6.1 Varianten mit der jeweiligen Bestückung

Schöck Isokorb® XT Typ K 6.1	M11	M12	M13
Bestückung bei	Isokorb® Länge [mm]		
	500	500	500
Zugstäbe (B500B)	6 ø 14	7 ø 14	8 ø 14
Zugstäbe (B500B NR)	6 ø 12	7 ø 12	8 ø 12
Stahldrucklager SCE	5 ø 16	-	-
Kleinster horizontaler Achsabstand des Drucklagers zum Rand $a_{e,min}$ [mm]	50	-	-
Kleinster horizontaler Achsabstand zwischen zwei Drucklagern $a_{SCE,min}$ [mm]	100	-	-
Druckstäbe DS	-	6 ø 16	7 ø 16
Querkraftstäbe V1	3 ø 10	3 ø 10	3 ø 10
Querkraftstäbe V2	3 ø 12	3 ø 12	3 ø 12
Querkraftstäbe V3	3 ø 14	3 ø 14	3 ø 14

Tabelle 3.2: Positionen der Zugstäbe ZS_i

Schöck Isokorb® XT Typ K 6.1	ZS ₁	ZS ₂	ZS ₃	ZS ₄	ZS ₅	ZS ₆	ZS ₇	ZS ₈
	Randabstand y [mm]							
	75	125	175	225	275	325	375	425
M11	x	x		x	x		x	x
M12	x	x		x	x	x	x	x
M13	x	x	x	x	x	x	x	x

Tabelle 3.3: Positionen der Querkraftstäbe QS(+)_i bei Isokorb® Variante mit Stahldrucklagern SCE

Schöck Isokorb® XT Typ K 6.1	QS(+) ₁	QS(+) ₂	QS(+) ₃
	Randabstand y [mm]		
	100	300	400
M11	x	x	x

Tabelle 3.4: Positionen der Querkraftstäbe QS(+)_i bei Isokorb® Variante mit Druckstäben DS

Schöck Isokorb® XT Typ K 6.1	QS(+) ₁			QS(+) ₂			QS(+) ₃		
	Randabstand y [mm]								
	143	144	145	243	244	245	343	344	345
M12	V1		x			x			x
	V2		x			x		x	
	V3	x			x		x		
M13	V1		x			x			x
	V2		x			x		x	
	V3	x			x		x		



Als Type
In statischer Hinsicht geprüft
Prüfbericht Nr. 4M7.12 - 110
mit Geltungsdauer bis 31.03.2027
Weimar, den 31.03.2022
Thüringer Landesverwaltungsamt
Abt. Bauwesen und Raumordnung
Ref. 330 - Bauaufsicht, Bautechnik
Leiter Prüfam: *[Signature]* Bearbeiter: *[Signature]*

Schöck Isokorb® XT Typ K 6.1 M11 - M13 Anlage 3, Seite 3 von 3

Tabelle 3.5: Positionen der Stahldrucklager SCE_i

Schöck Isokorb® XT Typ K 6.1	SCE ₁	SCE ₂	SCE ₃	SCE ₄	SCE ₅
	Randabstand y [mm]				
	50	150	250	350	450
M11	x	x	x	x	x

Tabelle 3.6: Positionen der Druckstäbe DS

Schöck Isokorb® XT Typ K 6.1	DS ₁	DS ₂	DS ₃	DS ₄	DS ₅	DS ₆	DS ₇
	Randabstand y [mm]						
	75	125	225	275	325	375	425
M12	x	x	x	x		x	x
M13	x	x	x	x	x	x	x

**Als Type
In statischer Hinsicht geprüft**

Prüfbericht Nr. 4117.12 - 110
 mit Geltungsdauer bis 31.03.2027
 Weimar, den 31.03.2022

Thüringer Landesverwaltungsamt
 Abt. Bauwesen und Raumordnung
 Ref. 330 – Bauaufsicht, Bautechnik

Leiter Prüfamt [Signature] Bearbeiter [Signature]
 i.d. [Signature]



4. Bemessungstabellen

Tabelle 4.1: Bemessungswerte V_{Rd} des Querkraftwiderstandes

Schöck Isokorb® XT Typ K 6.1		V_{Rd} [kN]	
		$\geq C25/30$	C20/25
M11 – M13	V1	58,8	50,5
	V2	84,6	73,2
	V3	115,2	99,4

Tabelle 4.2: Bemessungswerte $m_{Rd,j}$ des Momentenwiderstandes für C20/25 und CV35

Schöck Isokorb® XT Typ K 6.1		$m_{Rd,jB}$ [kNm]												
		h [mm]												
		180	190	200	210	220	230	240	250	260	270	280	290	300
M11	V1	27,0	30,3	33,5	36,8	40,0	43,3	46,6	49,8	53,1	56,3	59,6	62,8	66,1
	V2	-	30,3	33,5	36,8	40,0	43,3	46,6	49,8	53,1	56,3	59,6	62,8	66,1
	V3	-	-	-	36,8	40,0	43,3	46,6	49,8	53,1	56,3	59,6	62,8	66,1
M12	V1	37,3	41,0	44,7	48,5	52,2	55,9	59,6	63,4	67,1	70,8	74,5	78,3	82,0
	V2	-	41,0	44,7	48,5	52,2	55,9	59,6	63,4	67,1	70,8	74,5	78,3	82,0
	V3	-	-	-	48,5	52,2	55,9	59,6	63,4	67,1	70,8	74,5	78,3	82,0
M13	V1	43,5	47,8	52,2	56,5	60,9	65,2	69,6	73,9	78,3	82,6	87,0	91,3	95,7
	V2	-	47,8	52,2	56,5	60,9	65,2	69,6	73,9	78,3	82,6	87,0	91,3	95,7
	V3	-	-	-	56,5	60,9	65,2	69,6	73,9	78,3	82,6	87,0	91,3	95,7

Tabelle 4.3: Bemessungswerte $m_{Rd,j}$ des Momentenwiderstandes für C20/25 und CV50

Schöck Isokorb® XT Typ K 6.1		$m_{Rd,jB}$ [kNm]												
		h [mm]												
		180	190	200	210	220	230	240	250	260	270	280	290	300
M11	V1	-	-	28,6	31,9	35,2	38,4	41,7	44,9	48,2	51,4	54,7	57,9	61,2
	V2	-	-	-	31,9	35,2	38,4	41,7	44,9	48,2	51,4	54,7	57,9	61,2
	V3	-	-	-	-	35,2	38,4	41,7	44,9	48,2	51,4	54,7	57,9	61,2
M12	V1	-	-	39,1	42,9	46,6	50,3	54,0	57,8	61,5	65,2	69,0	72,7	76,4
	V2	-	-	-	42,9	46,6	50,3	54,0	57,8	61,5	65,2	69,0	72,7	76,4
	V3	-	-	-	-	46,6	50,3	54,0	57,8	61,5	65,2	69,0	72,7	76,4
M13	V1	-	-	45,7	50,0	54,4	58,7	63,1	67,4	71,7	76,1	80,4	84,8	89,1
	V2	-	-	-	50,0	54,4	58,7	63,1	67,4	71,7	76,1	80,4	84,8	89,1
	V3	-	-	-	-	54,4	58,7	63,1	67,4	71,7	76,1	80,4	84,8	89,1



Als Type
In statischer Hinsicht geprüft
Prüfbericht Nr. 4.M7.12-M10
mit Geltungsdauer bis 31.03.2022
Weimar, den 31.03.2022
Thüringer Landesverwaltungsamt
Abt. Bauwesen und Raumordnung
Ref. 330 – Bauaufsicht, Bautechnik
Leiter Prüfamt
i.d. H. *[Signature]* *[Signature]* Bearbeiter

Schöck Isokorb® XT Typ K 6.1 M11 - M13 Anlage 4, Seite 2 von 3

Tabelle 4.4: Bemessungswerte $m_{Rd,j}$ des Momentenwiderstandes für C25/30 und CV35

Schöck Isokorb® XT Typ K 6.1		$m_{Rd,jB}$ [kNm]												
		h [mm]												
		180	190	200	210	220	230	240	250	260	270	280	290	300
M11	V1	28,0	31,3	34,7	38,1	41,5	44,8	48,2	51,6	54,9	58,3	61,7	65,0	68,4
	V2	-	31,3	34,7	38,1	41,5	44,8	48,2	51,6	54,9	58,3	61,7	65,0	68,4
	V3	-	-	-	38,1	41,5	44,8	48,2	51,6	54,9	58,3	61,7	65,0	68,4
M12	V1	40,4	44,5	48,5	52,6	56,6	60,7	64,7	68,7	72,8	76,8	80,9	84,9	89,0
	V2	-	44,5	48,5	52,6	56,6	60,7	64,7	68,7	72,8	76,8	80,9	84,9	89,0
	V3	-	-	-	52,6	56,6	60,7	64,7	68,7	72,8	76,8	80,9	84,9	89,0
M13	V1	47,2	51,9	56,6	61,3	66,1	70,8	75,5	80,2	84,9	89,6	94,4	99,1	103,8
	V2	-	51,9	56,6	61,3	66,1	70,8	75,5	80,2	84,9	89,6	94,4	99,1	103,8
	V3	-	-	-	61,3	66,1	70,8	75,5	80,2	84,9	89,6	94,4	99,1	103,8

Tabelle 4.5: Bemessungswerte $m_{Rd,j}$ des Momentenwiderstandes für C25/30 und CV50

Schöck Isokorb® XT Typ K 6.1		$m_{Rd,jB}$ [kNm]												
		h [mm]												
		180	190	200	210	220	230	240	250	260	270	280	290	300
M11	V1	-	-	29,7	33,0	36,4	39,8	43,1	46,5	49,9	53,2	56,6	60,0	63,4
	V2	-	-	-	33,0	36,4	39,8	43,1	46,5	49,9	53,2	56,6	60,0	63,4
	V3	-	-	-	-	36,4	39,8	43,1	46,5	49,9	53,2	56,6	60,0	63,4
M12	V1	-	-	42,5	46,5	50,6	54,6	58,6	62,7	66,7	70,8	74,8	78,9	82,9
	V2	-	-	-	46,5	50,6	54,6	58,6	62,7	66,7	70,8	74,8	78,9	82,9
	V3	-	-	-	-	50,6	54,6	58,6	62,7	66,7	70,8	74,8	78,9	82,9
M13	V1	-	-	49,5	54,3	59,0	63,7	68,4	73,1	77,8	82,6	87,3	92,0	96,7
	V2	-	-	-	54,3	59,0	63,7	68,4	73,1	77,8	82,6	87,3	92,0	96,7
	V3	-	-	-	-	59,0	63,7	68,4	73,1	77,8	82,6	87,3	92,0	96,7

Als Type
In statischer Hinsicht geprüft

Prüfbericht Nr. 4M712-110
mit Geltungsdauer bis 31.03.2022
Weimar, den 31.03.2022

Thüringer Landesverwaltungsamt
Abt. Bauwesen und Raumordnung
Ref. 330 – Bauaufsicht, Bautechnik

Leiter Prüfamt i.A. h. Abt. Bearbeiter Leute



Schöck Isokorb® XT Typ K 6.1 M11 - M13 Anlage 4, Seite 3 von 3

Tabelle 4.6: Übergreifungslänge l_0 der Zugstäbe für C25/30 und vorhandene Übergreifungslänge $l_{0,prov}$

Schöck Isokorb® XT Typ K 6.1		l_0 [mm]	$l_{0,prov}$ [mm]
M11	V1	794	820
	V2	794	820
	V3	794	820
M12	V1	794	820
	V2	794	820
	V3	794	820
M13	V1	794	820
	V2	794	820
	V3	794	820

Tabelle 4.7: Verankerungslänge $l_{bd,IK}$ der Querkraftstäbe für C25/30 und vorhandene Verankerungslänge $l_{bd,prov}$

Schöck Isokorb® XT Typ K 6.1		$l_{bd,IK}$ [mm]	$l_{bd,prov}$ [mm]
M11	V1	518	525
	V2	669	684
	V3	780	796
M12	V1	518	525
	V2	669	684
	V3	780	796
M13	V1	518	525
	V2	669	684
	V3	780	796



Als Type
In statischer Hinsicht geprüft
 Prüfbericht Nr. 4117/12 - 110
 mit Geltungsdauer bis 31.03.2027
 Weimar, den 31.03.2022
 Thüringer Landesverwaltungsamt
 Abt. Bauwesen und Raumordnung
 Ref. 330 – Bauaufsicht, Bautechnik
 Leiter Prüfamt [Signature] Bearbeiter [Signature]
 i.A. [Signature]