

**Allgemeine  
bauaufsichtliche  
Zulassung/  
Allgemeine  
Bauartgenehmigung**

Eine vom Bund und den Ländern gemeinsam  
getragene Anstalt des öffentlichen Rechts

**Zulassungs- und Genehmigungsstelle  
für Bauprodukte und Bauarten**

Datum: 09.12.2022      Geschäftszeichen: I 24-1.15.7-25/21

**Nummer:  
Z-15.7-351**

**Geltungsdauer**  
vom: **9. Dezember 2022**  
bis: **11. Mai 2026**

**Antragsteller:**  
**Schöck Bauteile GmbH**  
Schöckstraße 1  
76534 Baden-Baden

**Gegenstand dieses Bescheides:**  
**Schöck Sconnex® Typ P zum Anschluss an Stahlbetonstützen**

Der oben genannte Regelungsgegenstand wird hiermit allgemein bauaufsichtlich  
zugelassen/ genehmigt.

Dieser Bescheid umfasst sieben Seiten und 35 Anlagen.

Diese allgemeine bauaufsichtliche Zulassung/allgemeine Bauartgenehmigung ersetzt die allgemeine  
bauaufsichtliche Zulassung/allgemeine Bauartgenehmigung Nr. Z-15.7-351 vom 11. Mai 2021. Der  
Gegenstand ist erstmals am 11. Mai 2021 allgemein bauaufsichtlich zugelassen worden.

DIBt

## I ALLGEMEINE BESTIMMUNGEN

- 1 Mit diesem Bescheid ist die Verwendbarkeit bzw. Anwendbarkeit des Regelungsgegenstandes im Sinne der Landesbauordnungen nachgewiesen.
- 2 Dieser Bescheid ersetzt nicht die für die Durchführung von Bauvorhaben gesetzlich vorgeschriebenen Genehmigungen, Zustimmungen und Bescheinigungen.
- 3 Dieser Bescheid wird unbeschadet der Rechte Dritter, insbesondere privater Schutzrechte, erteilt.
- 4 Dem Verwender bzw. Anwender des Regelungsgegenstandes sind, unbeschadet weiter gehender Regelungen in den "Besonderen Bestimmungen", Kopien dieses Bescheides zur Verfügung zu stellen. Zudem ist der Verwender bzw. Anwender des Regelungsgegenstandes darauf hinzuweisen, dass dieser Bescheid an der Verwendungs- bzw. Anwendungsstelle vorliegen muss. Auf Anforderung sind den beteiligten Behörden ebenfalls Kopien zur Verfügung zu stellen.
- 5 Dieser Bescheid darf nur vollständig vervielfältigt werden. Eine auszugsweise Veröffentlichung bedarf der Zustimmung des Deutschen Instituts für Bautechnik. Texte und Zeichnungen von Werbeschriften dürfen diesem Bescheid nicht widersprechen, Übersetzungen müssen den Hinweis "Vom Deutschen Institut für Bautechnik nicht geprüfte Übersetzung der deutschen Originalfassung" enthalten.
- 6 Dieser Bescheid wird widerruflich erteilt. Die Bestimmungen können nachträglich ergänzt und geändert werden, insbesondere, wenn neue technische Erkenntnisse dies erfordern.
- 7 Dieser Bescheid bezieht sich auf die von dem Antragsteller gemachten Angaben und vorgelegten Dokumente. Eine Änderung dieser Grundlagen wird von diesem Bescheid nicht erfasst und ist dem Deutschen Institut für Bautechnik unverzüglich offenzulegen.

## II **BESONDERE BESTIMMUNGEN**

### 1 **Regelungsgegenstand und Verwendungs- bzw. Anwendungsbereich**

Gegenstand der Zulassung ist Schöck Sconnex® Typ P, der aus einem Leichtbetonelement mit Schöck Combar® (Part C) und einem Tragelement (Part T), siehe Anlage A1 zusammengesetzt ist und Vergussmörtel Pagel-V1/50 zur Fugenherstellung.

Genehmigungsgegenstand ist die Planung, Bemessung und Ausführung von tragenden wärmedämmenden Verbindungselementen zum Anschluss von Stützen aus Stahlbeton nach DIN EN 1992-1-1 in Verbindung mit DIN EN 1992-1-1/NA mit einer Festigkeitsklasse von mindestens C25/30 und höchstens C50/60 sowie einer Rohdichte zwischen 2000 kg/m<sup>3</sup> und 2600 kg/m<sup>3</sup> unter statischer bzw. quasi-statischer Belastung.

Die Anwendung bezieht sich ausschließlich auf die Verwendung bei Stützen in unverschieblichen Systemen.

### 2 **Bestimmungen für das Bauprodukt**

#### 2.1 **Eigenschaften und Zusammensetzung**

Die Abmessungen sowie der Zusammenbau von Schöck Sconnex® Typ P müssen den Anlagen A1 bis A4 entsprechen.

Es sind Werkstoffe nach Anlage A5 zu verwenden.

#### 2.2 **Herstellung, Verpackung, Transport, Lagerung und Kennzeichnung**

##### 2.2.1 **Herstellung der Schweißverbindungen**

Für die Schweißverbindungen gelten die Festlegungen der allgemeinen bauaufsichtlichen Zulassung Nr. Z-30.3-6 in Verbindung mit DIN EN ISO 17660-1 sowie die Angaben in Anlage A2 bis A4.

##### 2.2.2 **Verpackung und Kennzeichnung**

Jede Verpackungseinheit von Schöck Sconnex® Typ P muss vom Hersteller dauerhaft und deutlich lesbar, z. B. mittels Aufkleber mit dem Übereinstimmungszeichen (Ü-Zeichen) nach den Übereinstimmungszeichen-Verordnungen der Länder gekennzeichnet werden. Die Kennzeichnung darf nur erfolgen, wenn die Voraussetzungen nach Abschnitt 2.3 "Übereinstimmungsbestätigung" erfüllt sind.

Zusätzlich muss die Kennzeichnung mindestens folgende Angaben enthalten:

- Zulassungsnummer (Z-15.7-351),
- Typenbezeichnung.

An jedem einzelnen Anschlusselement müssen eindeutige Angaben zum Einbau der Anschlussbewehrung angebracht werden. Der Hersteller hat jeder Lieferung eine Einbauanleitung beizufügen.

Verpackung, Lagerung und Kennzeichnung des Pagel-Vergussmörtels hat nach den Bestimmungen der DAfStb-Richtlinie "Herstellung und Verwendung von zementgebundenem Vergussmörtel" zu erfolgen.

#### 2.3 **Übereinstimmungsbestätigung**

##### 2.3.1 **Allgemeines**

Die Bestätigung der Übereinstimmung des Bauproduktes Schöck Sconnex® Typ P mit den Bestimmungen der von diesem Bescheid erfassten allgemeinen bauaufsichtlichen Zulassung muss für jedes Herstellwerk mit einer Übereinstimmungserklärung des Herstellers auf der Grundlage einer werkseigenen Produktionskontrolle und eines Übereinstimmungszertifikates einer hierfür anerkannten Zertifizierungsstelle sowie einer regelmäßigen Fremdüberwachung durch eine anerkannte Überwachungsstelle nach Maßgabe der folgenden Bestimmungen erfolgen: Für die Erteilung des Übereinstimmungszertifikates und die Fremdüberwachung

einschließlich der dabei durchzuführenden Produktprüfungen hat der Antragsteller des Bauproduktes eine hierfür anerkannte Zertifizierungsstelle sowie eine hierfür anerkannte Überwachungsstelle einzuschalten.

Die Übereinstimmungserklärung hat der Hersteller durch Kennzeichnung der Bauprodukte mit dem Übereinstimmungszeichen (Ü-Zeichen) unter Hinweis auf den Verwendungszweck abzugeben.

Dem Deutschen Institut für Bautechnik ist von der Zertifizierungsstelle eine Kopie des von ihr erteilten Übereinstimmungszertifikats zur Kenntnis zu geben.

Die Übereinstimmungsbestätigung für den Pagel-V1/50 hat nach den Bestimmungen der DAfStb-Richtlinie "Herstellung und Verwendung von zementgebundenem Vergussbeton und Vergussmörtel" zu erfolgen.

### 2.3.2 Werkseigene Produktionskontrolle

In jedem Herstellwerk ist eine werkseigene Produktionskontrolle einzurichten und durchzuführen. Unter werkseigener Produktionskontrolle wird die vom Hersteller vorzunehmende kontinuierliche Überwachung der Produktion verstanden, mit der dieser sicherstellt, dass die von ihm hergestellten Bauprodukte den Bestimmungen dieser allgemeinen bauaufsichtlichen Zulassung entsprechen.

Die werkseigene Produktionskontrolle soll mindestens die im Folgenden aufgeführten Maßnahmen einschließen:

- Überprüfung des Ausgangsmaterials und der Bestandteile:

Für Schöck Sconnex® Typ P dürfen nur Baustoffe verwendet werden, für die entsprechend den geltenden Normen und Zulassungen der Nachweis der Übereinstimmung geführt wurde und die entsprechend gekennzeichnet sind oder die nach den Regelungen dieses Bescheides überwacht und geprüft werden.

- Nachweise und Prüfungen, die am fertigen Bauprodukt durchzuführen sind:

Die Abmessungen des Bauproduktes und die Ausführung der Schweißverbindungen sind gemäß Prüfplan zu überprüfen.

Die Ergebnisse der werkseigenen Produktionskontrolle sind aufzuzeichnen und auszuwerten. Die Aufzeichnungen müssen mindestens folgende Angaben enthalten:

- Bezeichnung des Bauprodukts bzw. des Ausgangsmaterials und der Bestandteile,
- Art der Kontrolle oder Prüfung,
- Datum der Herstellung und der Prüfung des Bauprodukts bzw. des Ausgangsmaterials oder der Bestandteile,
- Ergebnis der Kontrollen und Prüfungen und soweit zutreffend Vergleich mit den Anforderungen,
- Unterschrift des für die werkseigene Produktionskontrolle Verantwortlichen.

Die Aufzeichnungen sind mindestens fünf Jahre aufzubewahren. Sie sind dem Deutschen Institut für Bautechnik und der zuständigen obersten Bauaufsichtsbehörde auf Verlangen vorzulegen.

Bei ungenügendem Prüfergebnis sind vom Hersteller unverzüglich die erforderlichen Maßnahmen zur Abstellung des Mangels zu treffen. Bauprodukte, die den Anforderungen nicht entsprechen, sind so zu handhaben, dass Verwechslungen mit übereinstimmenden ausgeschlossen werden. Nach Abstellung des Mangels ist - soweit technisch möglich und zum Nachweis der Mängelbeseitigung erforderlich - die betreffende Prüfung unverzüglich zu wiederholen.

### 2.3.3 Fremdüberwachung

In jedem Herstellwerk ist das Werk und die werkseigene Produktionskontrolle durch eine Fremdüberwachung regelmäßig zu überprüfen, mindestens jedoch zweimal jährlich. Im Rahmen der Fremdüberwachung ist eine Erstprüfung des Bauproduktes Schöck Sconnex® Typ P durchzuführen und es sind auch Proben für Stichprobenprüfungen zu entnehmen. Die Probenahme und Prüfungen obliegen jeweils der anerkannten Überwachungsstelle.

Im Rahmen der Überprüfung der werkseigenen Produktionskontrolle sind die Prüfungen gemäß Prüfplan durchzuführen, die Ergebnisse auszuwerten und mit den Anforderungen zu vergleichen.

Die Ergebnisse der Zertifizierung und Fremdüberwachung sind mindestens fünf Jahre aufzubewahren. Sie sind von der Zertifizierungsstelle bzw. der Überwachungsstelle dem Deutschen Institut für Bautechnik und der obersten Bauaufsichtsbehörde auf Verlangen vorzulegen.

## 3 Bestimmungen für Planung, Bemessung und Ausführung

### 3.1 Planung und Bemessung

#### 3.1.1 Allgemeines

Für Planung und Bemessung gelten DIN EN 1992-1-1 in Verbindung mit DIN EN 1992-1-1/NA sowie die Regelungen nach Anlage B und C.

#### 3.1.2 Dauerhaftigkeit und Korrosionsschutz

Die Anforderungen an die Dauerhaftigkeit werden in DIN EN 1992-1-1, Abschnitt 4 festgelegt. Die Mindestbetonfestigkeitsklassen sowie die Mindestbetondeckung in Abhängigkeit von den jeweiligen Umgebungsbedingungen sind entsprechend DIN EN 1992-1-1 einzuhalten. Der Korrosionsschutz der bauseitigen Bewehrung wird durch Einhaltung der Betondeckung nach DIN EN 1992-1-1 und Verwendung der Werkstoffe nach diesem Bescheid gewährleistet.

#### 3.1.3 Tragfähigkeit des Stützenanschlusses

Die Bemessungswerte für die Drucklagerkräfte sind bei Anwendung des vereinfachten Bemessungsverfahrens Anlage C2, Tabelle C1 in Verbindung mit Gleichung C1 und bei Anwendung des Bemessungsverfahrens unter Verwendung der genauen Lastausmitte Anlagen C3 und C4, Tabelle C2 in Verbindung mit Gleichung C2 und C3 zu entnehmen, in Abhängigkeit der Stabanzahl der Stützenlängsbewehrung und der Betonfestigkeit der anschließenden Stützen.

Für die Tragfähigkeit in horizontaler Richtung gelten die Regelungen gemäß Anlage C5.

#### 3.1.4 Feuerwiderstand

Werden bei Verwendung von Schöck Sconnex® Typ P zum Anschluss von Stahlbetonstützen Anforderungen an die Feuerwiderstandsfähigkeit und diesbezüglich die bauaufsichtliche Anforderung "feuerhemmend", "hochfeuerhemmend", "feuerbeständig" gestellt, sind die Nachweise der Standsicherheit im Brandfall entsprechend der Anlagen C6 bis C18 zu erbringen.

#### 3.1.5 Wärmeschutz

Für die Beurteilung des Wärmeschutzes sind folgende Nachweise zu führen:

- a) Beurteilung des Mindestwärmeschutzes nach DIN 4108-2

Der Stützenanschluss Schöck Sconnex® Typ P erfüllt die Anforderungen an den Mindestwärmeschutz nach DIN 4108-2, Abs. 6 von  $f_{Rsi} \geq 0,7$  und  $\theta_{si} \geq 12,6^\circ\text{C}$ .

- b) Berücksichtigung des Wärmeverlustes

Bei der Berechnung des Transmissionswärmeverlustes darf der Einfluss des Stützenanschlusses Schöck Sconnex® Typ P vernachlässigt werden.

### 3.2 Bestimmungen für die Ausführung

#### 3.2.1 Bauliche Durchbildung

Die Bewehrung der an die Stützenanschlüsse anschließenden Betonkonstruktionen ist unter Berücksichtigung der erforderlichen Betondeckung nach DIN EN 1992-1-1 und den Regelungen nach Anlage B3 und B4, Abschnitt B.2.3 und B.2.4 auszuführen.

Der Pagel-Vergussmörtel ist entsprechend den Verarbeitungshinweisen des Herstellers anzumischen und sorgfältig einzubringen.

Bei Anforderungen an die Standsicherheit im Brandfall sind DIN EN 1992-1-2 in Verbindung mit DIN EN 1992-1-2/NA zu beachten.

Die bauausführende Firma hat zur Bestätigung der Übereinstimmung der Bauart mit der von diesem Bescheid erfassten allgemeinen Bauartgenehmigung eine Übereinstimmungs-erklärung gemäß §§ 16a Abs. 5 i.V.m. 21 Abs. 2 MBO abzugeben.

#### 3.2.2 Hinweise zur Verwendung bei Anforderungen an den Feuerwiderstand

Bei Verwendung der Elemente zur Verbindung von Stahlbetonbauteilen, an die Anforderungen an den Feuerwiderstand gestellt werden, sind die Bestimmungen von Abschnitt 3.1.4 sowie Anlage C6, C.4.2 einzuhalten.

Folgende Normen, Zulassungen und Verweise werden in diesem Bescheid in Bezug genommen:

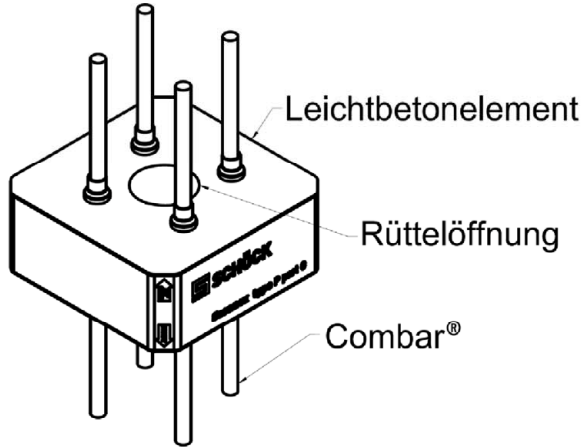
- DIN 4108-2:2013-02                      Wärmeschutz und Energie-Einsparung in Gebäuden - Teil 2: Mindestanforderungen an den Wärmeschutz
- DIN EN 206-1:2001-07+A1:2004-10+A2:2005-09                      Beton - Festlegung, Eigenschaften, Herstellung und Konformität; Deutsche Fassung EN 206-1:2000+A1:2004+A2:2005
- DIN EN 10088-1:2014-12              Nichtrostende Stähle - Teil 1: Verzeichnis der nichtrostenden Stähle; Deutsche Fassung EN 10088-1:2014
- DIN EN 12664:2001-05                Wärmetechnisches Verhalten von Baustoffen und Bauprodukten Bestimmung des Wärmedurchlasswiderstandes nach dem Verfahren mit dem Plattengerät und dem Wärmestrommessplatten-Gerät, Trockene und feuchte Produkte mit mittlerem und niedrigem Wärmedurchlasswiderstand; Deutsche Fassung EN 12664:2001
- DIN EN 1991-1-7:2010-12+A1:2014-08                      Eurocode 1: Einwirkungen auf Tragwerke - Teil 1-7: Allgemeine Einwirkungen - Außergewöhnliche Einwirkungen; Deutsche Fassung EN 1991-1-7:2006/A1:2014
- DIN EN 1992-1-1:2011-01+A1:2015-03                      Eurocode 2: Bemessung und Konstruktion von Stahlbeton- und Spannbetontragwerken - Teil 1-1: Allgemeine Bemessungsregeln und Regeln für den Hochbau; Deutsche Fassung EN 1992-1-1:2004/A1:2014                      **und**  
DIN EN 1992-1-1/NA:2013-04+A1:2015-12  
Nationaler Anhang - National festgelegte Parameter - Eurocode 2: Bemessung und Konstruktion von Stahlbeton- und Spannbetontragwerken - Teil 1-1: Allgemeine Bemessungsregeln und Regeln für den Hochbau; einschließlich DIN EN 1992-1-1/NA Änderung A1

- DIN EN 1992-1-2:2010-12 Eurocode 2: Bemessung und Konstruktion von Stahlbeton- und Spannbetontragwerken - Teil 1-2: Allgemeine Regeln - Tragwerksbemessung für den Brandfall; Deutsche Fassung EN 1992-1-2: 2004 + AC: 2008 **und**  
DIN EN 1992-1-2/NA:2010-12+A1:2015-09  
Nationaler Anhang - National festgelegte Parameter - Eurocode 2: Bemessung und Konstruktion von Stahlbeton- und Spannbetontragwerken - Teil 1-2: Allgemeine Regeln - Tragwerksbemessung für den Brandfall, einschließlich DIN EN 1992-1-2/NA Änderung A1
- DIN EN 1993-1-4:2015-10+A2:2021-02 Eurocode 3: Bemessung und Konstruktion von Stahlbauten - Teil 1-4: Allgemeine Bemessungsregeln - Ergänzende Regeln zur Anwendung von nichtrostenden Stählen; Deutsche Fassung EN 1993-1-4:2006/A2:2020 **und**  
DIN EN 1993-1-4/NA:2020-11 Nationaler Anhang National festgelegte Parameter - Eurocode 3: Bemessung und Konstruktion von Stahlbauten - Teil 1-4: Allgemeine Bemessungsregeln - Ergänzende Regeln zur Anwendung von nichtrostenden Stählen
- DIN EN 13501-1:2010-01 Klassifizierung von Bauprodukten zu ihrem Brandverhalten - Teil 1: Klassifizierung mit den Ergebnissen aus den Prüfungen zum Brandverhalten von Bauprodukten, Deutsche Fassung EN 13501-1:2007+A1:2009
- DIN EN ISO 17660-1:2006-12 Schweißen - Schweißen von Betonstahl - Teil 1: Tragende Schweißverbindungen (ISO 15660-1:2006), Deutsche Fassung EN ISO 17660-1:2006 einschließlich DIN EN ISO 17660-1 Berichtigung 1:2007-08
- DAfStb-Richtlinie Herstellung und Verwendung von zementgebundenem Vergussbeton und Vergussmörtel: 2019-07
- Z-1.6-238 Bewehrungsstab Schöck ComBAR aus glasfaserverstärktem Kunststoff, Nenndurchmesser: 8, 12, 16, 20, 25 und 32 mm vom 8. Juli 2019
- Z-30.3-6 Erzeugnisse, Bauteile und Verbindungselemente aus nichtrostenden Stählen vom 20. April 2022
- Das Datenblatt ist beim Deutschen Institut für Bautechnik und der für die Fremdüberwachung eingeschalteten Stelle hinterlegt.
- Der Prüfplan ist beim Deutschen Institut für Bautechnik und der für die Fremdüberwachung eingeschalteten Stelle hinterlegt.

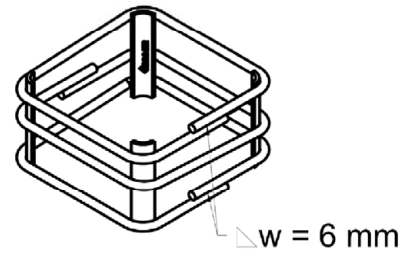
Beatrix Wittstock  
Referatsleiterin

Beglaubigt  
Kisan

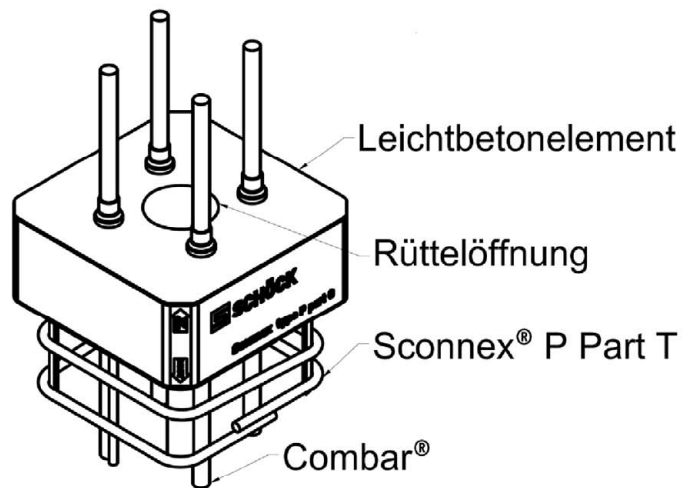
Part C: Leichtbetonelement mit Combar®



Part T: Tragelement



Zusammenbau Sconnex® Typ P



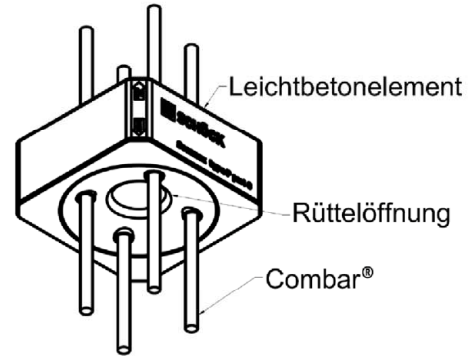
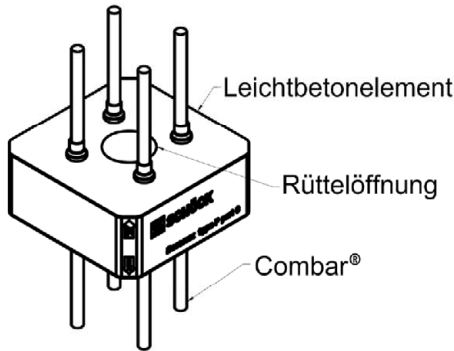
Schöck Sconnex® Typ P

Produktbeschreibung  
 Systemübersicht

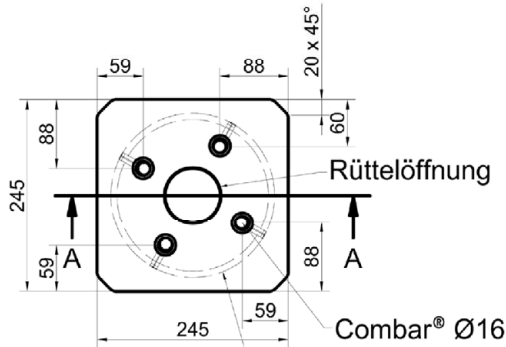
Anlage A1



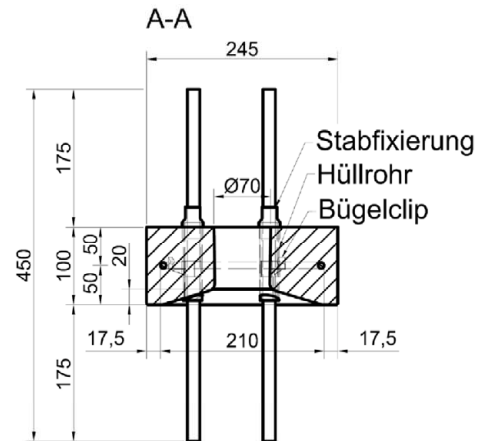
Isometrie:



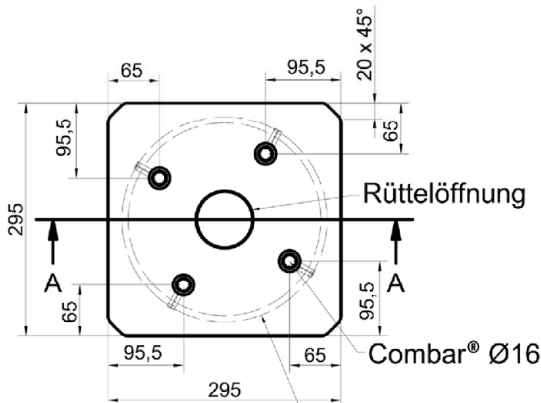
B250:



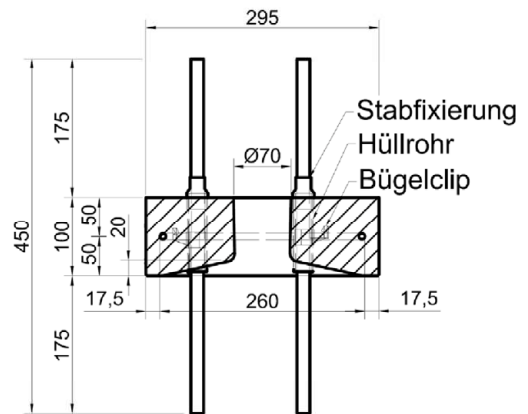
Sconnex® P Rundbügel NR Ø8



B300:



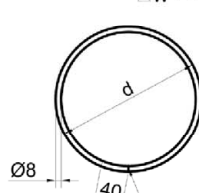
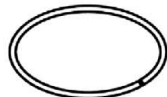
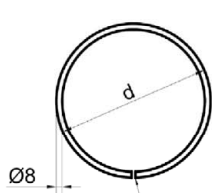
Sconnex® P Rundbügel NR Ø8



Bewehrungsring B500 NR

Variante 1: Stumpfgeschweißt

Variante 2: überlappend geschweißt



Sconnex® Typ P	d [mm]
B250	210
B300	260

Stumpfstoß

Überlappungsstoß

[alle Angaben in mm]

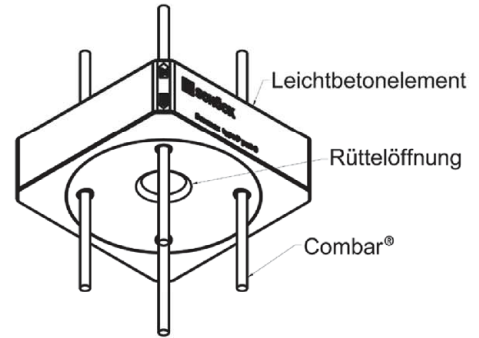
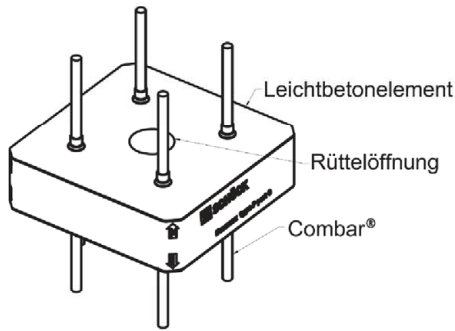
Schöck Sconnex® Typ P

Produktbeschreibung

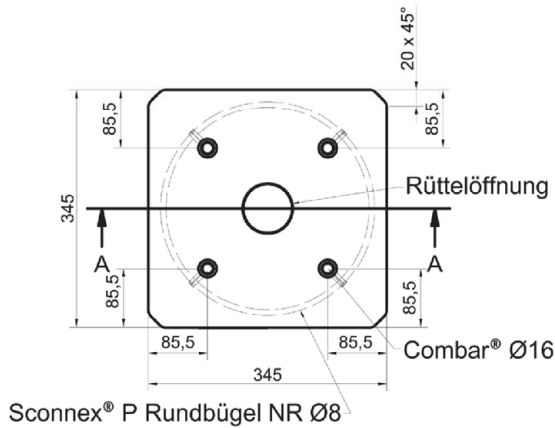
Typ P-B250 und B300 Part C - Abmessungen

Anlage A2

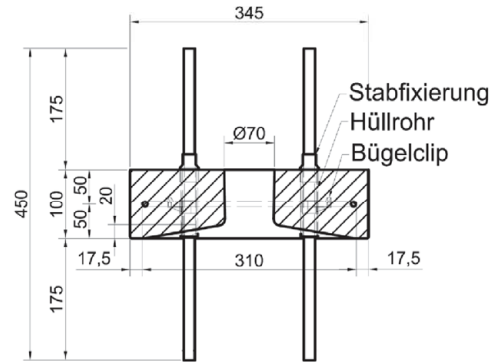
Isometrie:



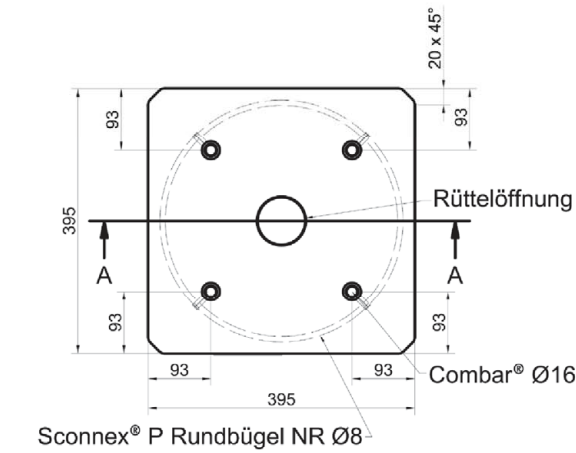
B350:



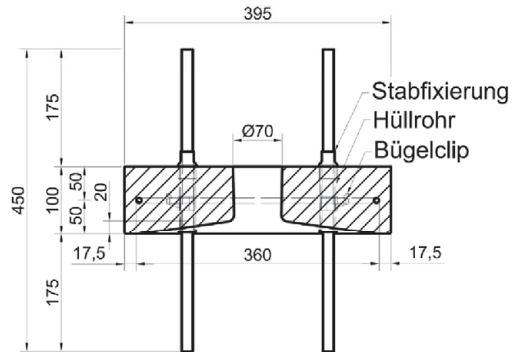
A-A



B400:



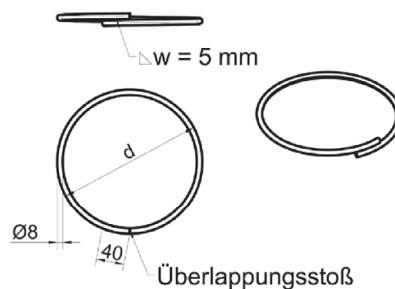
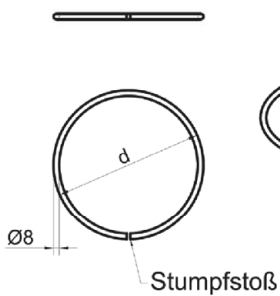
A-A



Bewehrungsring B500 NR

Variante 1: stumpfgeschweißt

Variante 2: überlappend geschweißt



Sconnex® Typ P	d [mm]
B350	310
B400	360

[alle Angaben in mm]

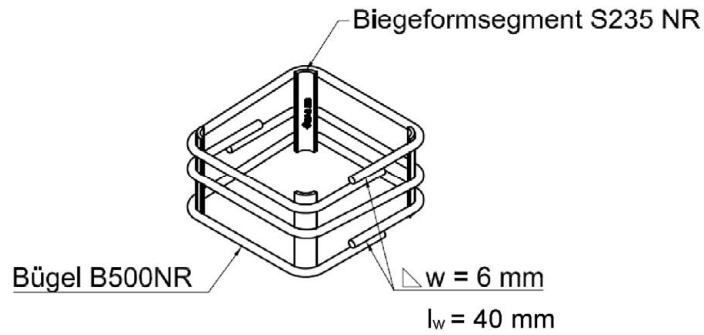
Schöck Sconnex® Typ P

Produktbeschreibung

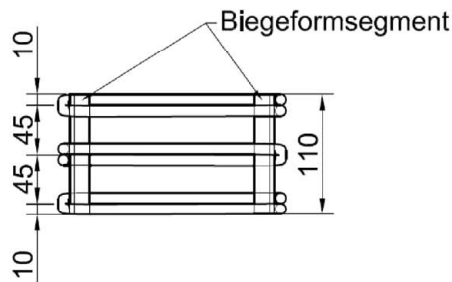
Typ P-B350 und B400 Part C - Abmessungen

Anlage A3

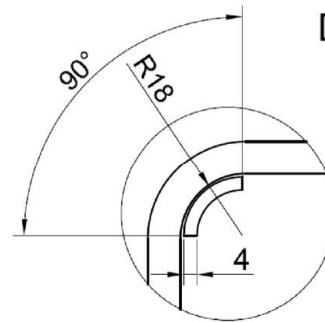
### Isometrie



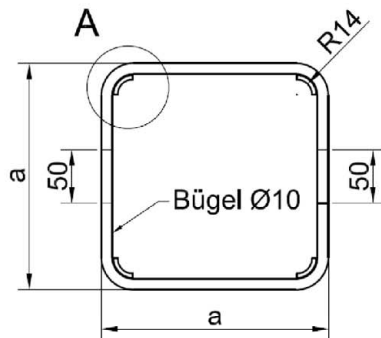
### Ansicht



### Detail A



### Draufsicht



Sconnex® Typ P	a [mm]
B250	210
B300	260
B350	310
B400	360

[alle Angaben in mm]

Schöck Sconnex® Typ P

Produktbeschreibung

Typ P-B250 – B400 Part T - Abmessungen

Anlage A4

## Werkstoffe

Nichtrostender Stahl:	B500 NR oder nichtrostender Rundstahl (S460, S690) mit Korrosionswiderstandsklasse III nach DIN EN 1993-1-4, Klasse A1 nach DIN EN 13501-1
Biegeformsegment:	Nichtrostender Stahl mit Korrosionswiderstandsklasse III nach DIN EN 1993-1-4, Klasse A1 nach DIN EN 13501-1
Leichtbeton:	Hochleistungsleichtbeton, Klasse A1 nach DIN EN 13501-1
Combar:	gemäß allgemeiner bauaufsichtlicher Zulassung Z-1.6-238, Klasse B-s1,d0 nach DIN EN 13501-1
Vergussbeton:	Pagel V1/50, Klasse A1 nach DIN EN 13501-1

Schöck Sconnex® Typ P

Produktbeschreibung  
Werkstoffe

Anlage A5

## B.1 Anwendungsbedingungen

### B.1.1 Allgemeines

- Statische oder quasi-statische Einwirkungen
- Betonfestigkeitsklasse der zu verbindenden Stahlbetonbauteile aus Normalbeton nach DIN EN 206-1: C25/30 bis C50/60
- Verwendung in ausgesteiften Systemen
- Nennmaß ( $b_x = b_y$ ) von Schöck Sconnex® Typ P B250: 250 mm, B300: 300 mm, B350: 350 mm, B400: 400 mm
- Zum Anschluss von Stützen gemäß DIN EN 1992-1-1, 5.3.1 (7), wobei:
  - Stützenabmessung  $a_x / a_y \leq 2:1$
  - Für B250: Stützenabmessung  $a_x / a_y \leq 500 / 250$
  - Für B300: Stützenabmessung  $a_x / a_y \leq 600 / 300$
  - Für B350: Stützenabmessung  $a_x / a_y \leq 700 / 350$
  - Für B400: Stützenabmessung  $a_x / a_y \leq 800 / 400$
- Bezogen auf die Stützenabmessung ist stets das größtmögliche Sconnex®-Element einzubauen
- lichte Stützenhöhe  $\geq 2,50$  m bei Verwendung des vereinfachten Bemessungsverfahrens nach C.1
- bei Anforderungen an den Feuerwiderstand gelten folgende maximale lichte Stützenhöhen:
  - $\leq 2,85$  m für B250
  - $\leq 3,42$  m für B300
  - $\leq 3,99$  m für B350
  - $\leq 4,56$  m für B400
- für Leistungsmerkmale siehe Anlagen C1 bis C18

### B.1.2 Entwurf

Es gelten DIN EN 1992-1-1 in Verbindung mit DIN EN 1992-1-1/NA und die Bestimmungen nach Anlage C

- Einbau zentrisch in gelenkig angeschlossenen Stützenköpfen
- Übertragung von Druckkräften mit und ohne Exzentrizität
- keine planmäßigen Horizontalkräfte mit Ausnahme von Fahrzeuganprall
- Statischer Nachweis für die Weiterleitung der Kräfte in die angeschlossenen Bauteile (Stütze und Deckenplatte) ist zu führen. Die unmittelbar ober- und unterhalb angrenzenden Stützenbereiche sind hiervon ausgenommen.

Schöck Sconnex® Typ P

Verwendungszweck

Anwendungsbedingungen / Einbaubestimmungen

Anlage B1

## B.2 Einbaubestimmungen

### B.2.1 Einbau in stehend betonierte Stahlbetonstützen

1. Flechten der Bewehrung der Stütze
2. Einbau des Bügelements Part T am Stützenkopf. Die Oberkante des Bügelements, d. h. die Oberkante des Biegeformsegments, ist gleich der Unterkante von Part C bzw. 10cm unterhalb der späteren Deckenunterkante.
3. Die Stütze wird wie gewohnt betoniert und der Beton verdichtet. Die Stütze wird bis zu einer vorgegebenen Höhe betoniert, welche zwischen dem mittleren und oberen Bügel des Bügelements liegt. Die Oberkante des Betons liegt somit ca. 20-40mm unterhalb der Unterkante von Part C nach dessen Einbau.
4. Unmittelbar nach dem Betonieren der Stütze wird Part C mit den Combar-Stäben in den frischen Beton eingedrückt. Part C lässt sich dabei bis zur Oberkante des Biegeformsegments eindrücken, wodurch eine 20-40 mm große Fuge entsteht, siehe Punkt 3. Nach dem Eindrücken wird durch die Rüttelöffnung in Part C nachgerüttelt bzw. nachverdichtet, um durch das Eindrücken eventuell entstandene Hohlstellen zu beheben.
5. Ab 24h nachdem die Stütze betoniert und Part C eingebaut wurde, wird die Fuge zwischen Oberkante Beton und Unterkante Part C durch die Rüttelöffnung mittels Vergussmörtel PAGEL V1/50 bis Oberkante Part C (innerhalb Rüttelöffnung) vergossen.
6. Die Decke wird wie gewohnt bewehrt und betoniert.

In den Anlagen B5 und B6 ist das Einbauverfahren nochmals grafisch dargestellt.

### B.2.2 Einbau in liegend betonierte Stahlbetonfertigteilstützen

1. Flechten der Bewehrung der Stütze
2. Einbau des Bügelements Part T sowie des Leichtbetonelements Part C am Stützenkopf. Die Oberkante des Bügelements, d. h. die Oberkante des Biegeformsegments, ist gleich der Unterkante von Part C bzw. 10 cm unterhalb der späteren Deckenunterkante. Die Oberkante von Part C (Betonoberseite) entspricht der späteren Deckenunterseite. Die Rüttelöffnung ist mit einem geeigneten Stopfen von der Oberseite her zu verschließen.
3. Die Stütze wird wie gewohnt betoniert und der Beton verdichtet. Es ist kein zusätzlicher Vergussmörtel erforderlich

Schöck Sconnex® Typ P

Verwendungszweck

Anwendungsbedingungen / Einbaubestimmungen

Anlage B2

### B.2.3 Bauseitige Bewehrung für quadratische Stützen mit Nennmaß nach Anlage B1, Abschnitt B.1.1

- Mindestbetondeckung  $c_{nom} = 35 \text{ mm}$
- Zusatzverbügelung im Bereich des Stützenkopfs:
  - mindestens 6 Bügel unterhalb Sconnex® Part C, oberster Bügel auf Höhe des Endes der Längsbewehrung, maximale Bügelabstände nach Anlage B7 sind einzuhalten; Abstand zwischen Ende der unterseitigen Längsbewehrung der Stütze und Unterkante Sconnex® Part C: 20-30 mm
  - mindestens 4 Bügel oberhalb Sconnex® Part C, wobei Abstand zwischen Ende der oberseitigen Längsbewehrung der aufgehenden Stütze und Oberseite Sconnex® Part C: 0-25 mm; maximale Bügelabstände nach Anlage B8 sind einzuhalten
  - Bügeldurchmesser für B250: mind.  $\varnothing 8 \text{ mm}$ . Für B300, B350 und B400: mind.  $\varnothing 10 \text{ mm}$

Schöck Sconnex® Typ P

Verwendungszweck

Anwendungsbedingungen / Einbaubestimmungen

Anlage B3

#### B.2.4 Bauseitige Bewehrung für Stützen mit zu B.2.3 abweichender Kantenlänge

- Mindestbetondeckung  $c_{nom} = 35$  mm
- Bewehrungstechnisch ist stets eine quadratische Stütze zentrisch unter dem Dämmelement gemäß B.2.3 auszubilden
- Mit zunehmendem Seitenverhältnis der Stütze  $a_x / a_y$  werden drei verschiedene Varianten der Bewehrungsführung erforderlich (Anlage B9):
  - Bewehrungsführung Bereich 1: analog quadratischer Stützenbewehrung B.2.3 mit Anpassung der Bügelanzahl gemäß Tabelle Anlage B10. Erhöhte Betondeckung für  $a_x > b_x$  ist zu beachten.
  - Bewehrungsführung Bereich 2: mit umschließender Stützenbewehrung (Anlage B10 und B11). Die umschließende Stützenbewehrung endet unterhalb Sconnex® Part T (Anlage B9)
  - Bewehrungsführung Bereich 3: mit umschließender Stützenbewehrung (Anlage B10 und B11). Die umschließende Stützenbewehrung endet mit  $c_{nom}$  unter Oberkante Stütze (Anlage B9). Es werden zusätzliche Steckbügel eingebaut (Anlage B10).
- Mindestabmessung  $a_x$  für Bewehrungsführung der Bereiche 1-3:
  - Bereich 1:  $a_x > b_x$
  - Bereich 2:  $a_x \geq b_x + 2 \cdot (d_{Bü,um} + d_{s,um} + 5\text{mm})$
  - Bereich 3:  $a_x \geq b_x + 2 \cdot (c_{nom} - 20\text{mm} + d_{Bü,um} + d_{s,um} + 5\text{mm})$
  - Mit:  $a_x$  Abmessung der Stütze gemäß B.1.1  
 $b_x$  Nennmaß Schöck Sconnex® Typ P gemäß B.1.1  
 $d_{Bü,um}$  Bügeldurchmesser der umschließenden Stützenbewehrung (Anlage B9)  
 $d_{s,um}$  Durchmesser der Längsstäbe der umschließenden Stützenbewehrung  
 $c_{nom}$  geforderte Betondeckung [alle Maße in mm]
- Zusätzliche Bügel der umschließenden Bewehrung:
  - Anzahl und Abstände der Bügel der umschließenden Stützenbewehrung unterhalb Sconnex® Part T entlang der Übergreifungslänge  $l_0$  sind entsprechend den Bügelabständen der innenliegenden Stützenbewehrung zu wählen
  - Bereich 3: Steckbügel  $\varnothing 8$  mm unterhalb Sconnex® Part C, entsprechend den Abmessungen der umschließenden Bügel (Schenkellänge  $l_{Bü}$  entsprechend der längeren Bügelseite). Abstand Steckbügel zu Unterkante Sconnex® Part C: 70 mm (Anlage B10)
- Zusätzliche Bügel der innenliegenden Stützenbewehrung (ergänzend zu B.2.3):
  - Für Stützenabmessungen  $a_x > 440$  mm ist die Mindestanzahl der Bügel mit Abstand 80 mm über den Bereich  $l_1$  gemäß Anlage B10 einzuhalten
  - Darüber hinausgehende Bügelbewehrung entlang der Übergreifungslänge  $l_0$  gemäß DIN EN 1992-1-1 und DIN EN 1992-1-1/NA, 9.5.3
- Die Übergreifungslänge  $l_0$  der Längsstäbe der innenliegenden Stützenbewehrung mit den Längsstäben der umschließenden Stützenbewehrung ist gemäß DIN EN 1992-1-1 und DIN EN 1992-1-1/NA, 8.7.3 zu wählen. Höchstabstände der Längsbewehrung nach DIN EN 1992-1-1 und DIN EN 1992-1-1/NA, 9.5.2 sind zu beachten (Anlage B12).

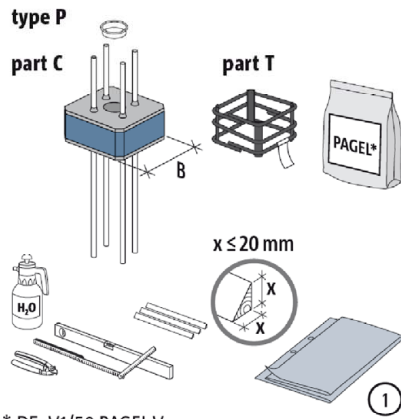
Schöck Sconnex® Typ P

Verwendungszweck

Anwendungsbedingungen / Einbaubestimmungen

Anlage B4

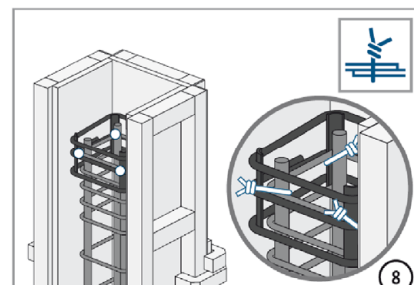
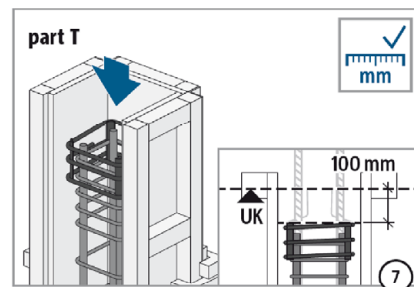
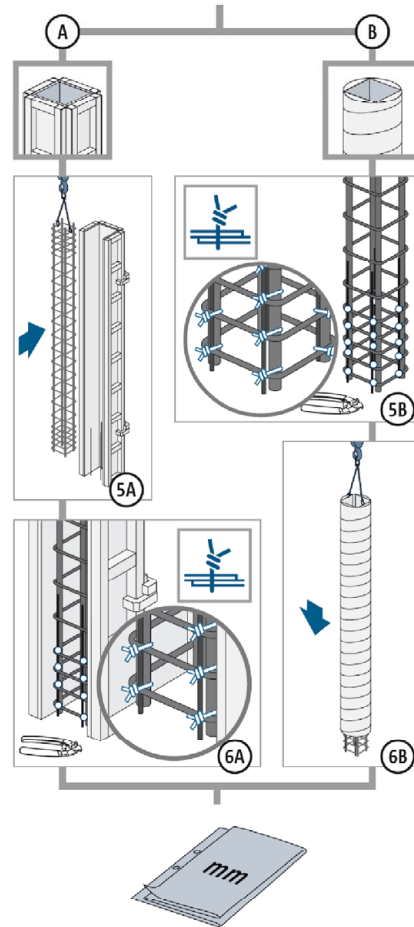
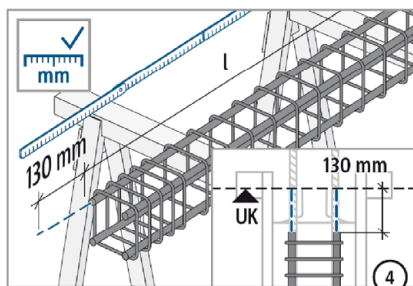
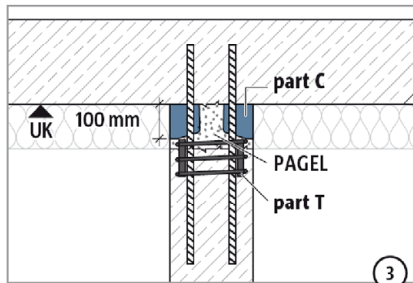
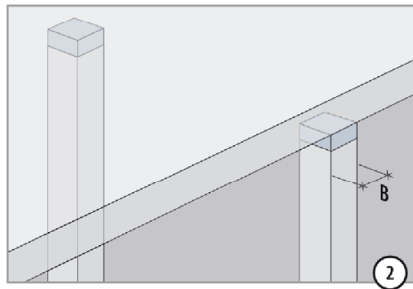




\* DE: V1/50 PAGEL-Verguss



Montageprotokoll verwenden.

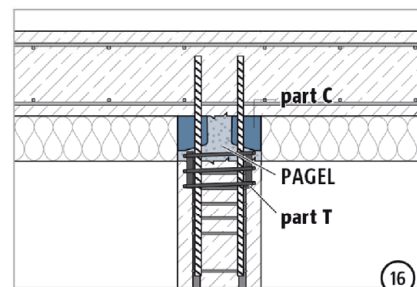
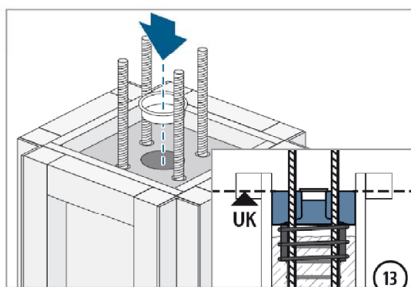
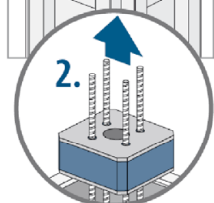
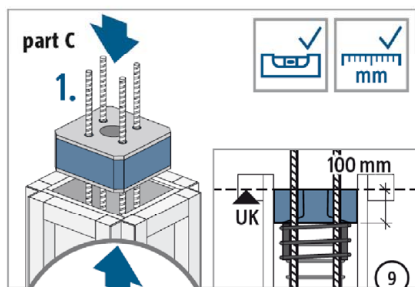


Schöck Scconnex® Typ P

Verwendungszweck

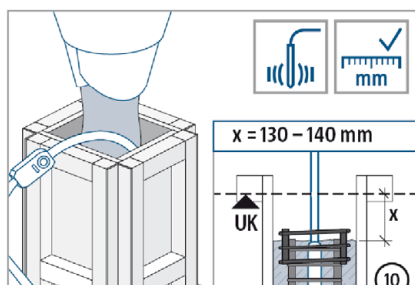
Einbauanleitung Teil 1 für stehend hergestellte Stützen

Anlage B5

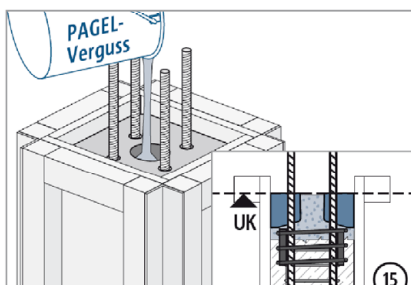
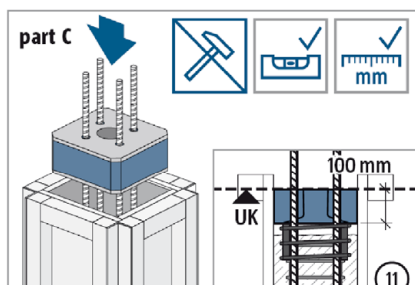
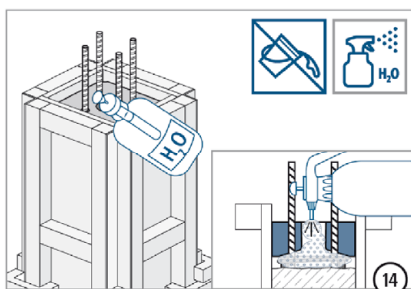


bei 20 °C  
min. 24 h

Temperatur (C°)	Wartezeit (h)
≥ 20	24
15	30
10	40
5	50

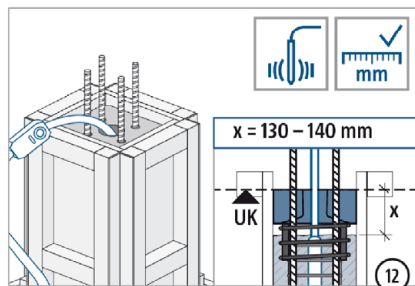


max. 5 Min.



- B250: Verguss mit ca. 3 Liter PAGEL V1/50
- B300: Verguss mit ca. 4 Liter PAGEL V1/50
- B350: Verguss mit ca. 5,5 Liter PAGEL V1/50
- B400: Verguss mit ca. 7 Liter PAGEL V1/50

bei 20 °C  
min. 12 h



Schöck Scconnex® Typ P

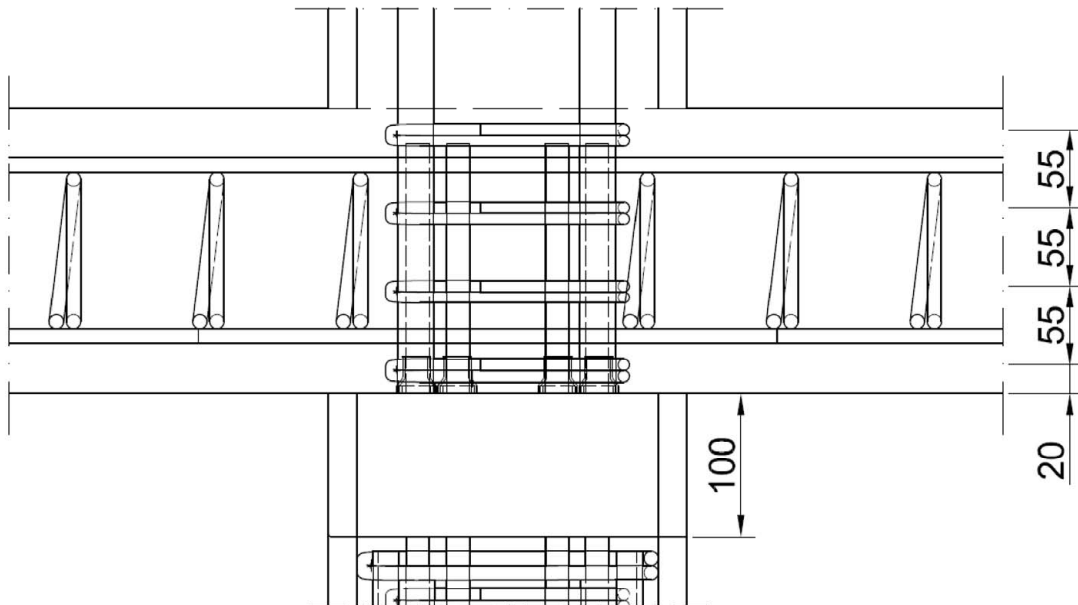
Verwendungszweck

Einbauanleitung Teil 2 für stehend hergestellte Stützen

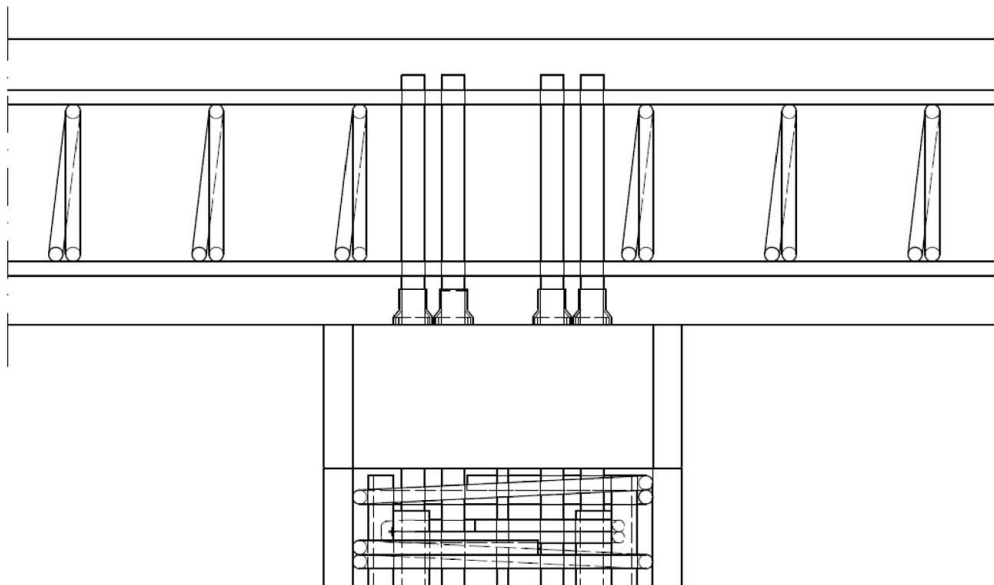
Anlage B6



Anschluss mit Decke und Stütze oberhalb



Anschluss mit Decke oberhalb



[alle Angaben in mm]

Schöck Sconnex® Typ P

Verwendungszweck

Anschlussbewehrung oberhalb Sconnex® Part C für quadratische Stützen

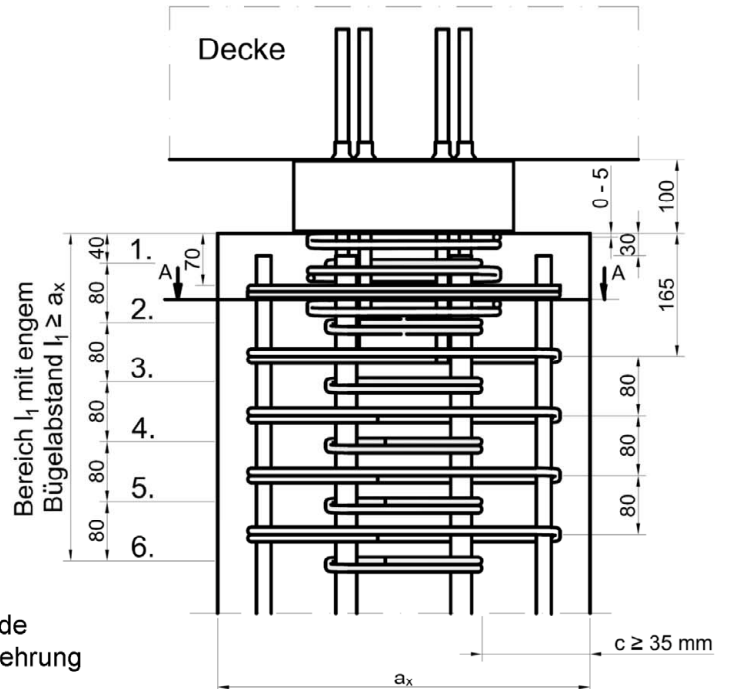
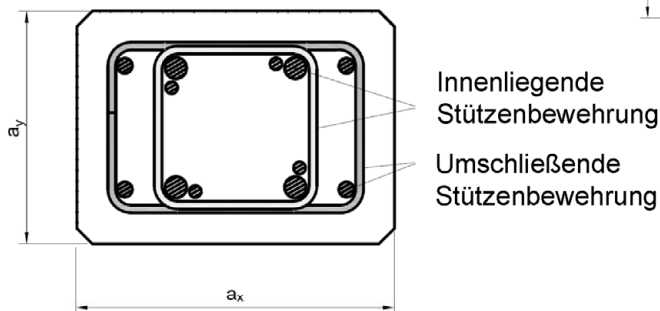
Anlage B8

<p><b>Bereich 1</b></p>		<p>A - A</p>
<p><b>Bereich 2</b></p>		<p>A - A</p>
<p><b>Bereich 3</b></p>		<p>A - A</p>
<p><b>Schöck Sconnex® Typ P</b></p>		<p><b>Anlage B9</b></p>
<p><b>Verwendungszweck</b>                  Bereiche der Bewehrungsführung für zum Nennmaß abweichende Kantenlängen</p>		

Mindestanzahl und Position der Bügel für innenliegende und umschließende Stützenbewehrung unterhalb Scconnex® Part C, abhängig von der größeren Abmessung des Stützenquerschnitts ( $a_x$ ):

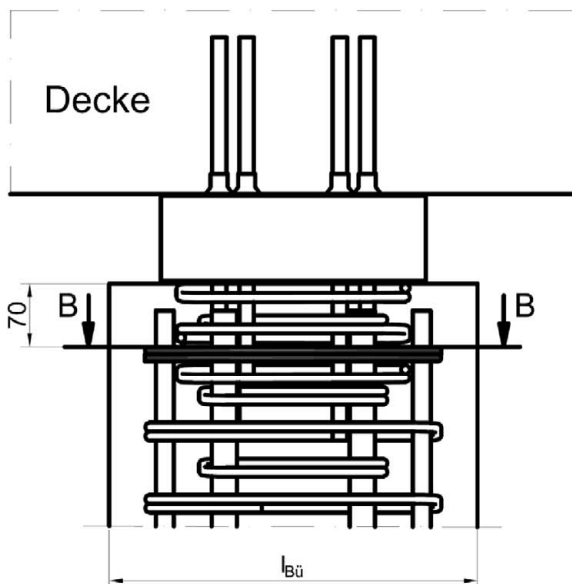
$a_x$ [mm]	Anzahl Bügel innen	Anzahl Bügel außen
$\leq 440$	6	4
$\leq 520$	7	5
$\leq 600$	8	6
$\leq 680$	9	7
$\leq 760$	10	8
$\leq 800$	11	9

Schnitt A-A:

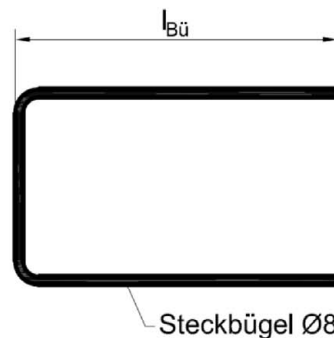
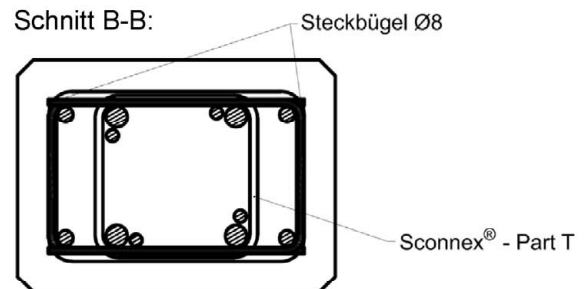


(Beispiel:  $a_x \leq 440$   
-> 6 Bügel innen erforderlich)

Steckbügel mit Schenkellänge  $l_{Bü}$  für Bereich 3:



Schnitt B-B:



[alle Angaben in mm]

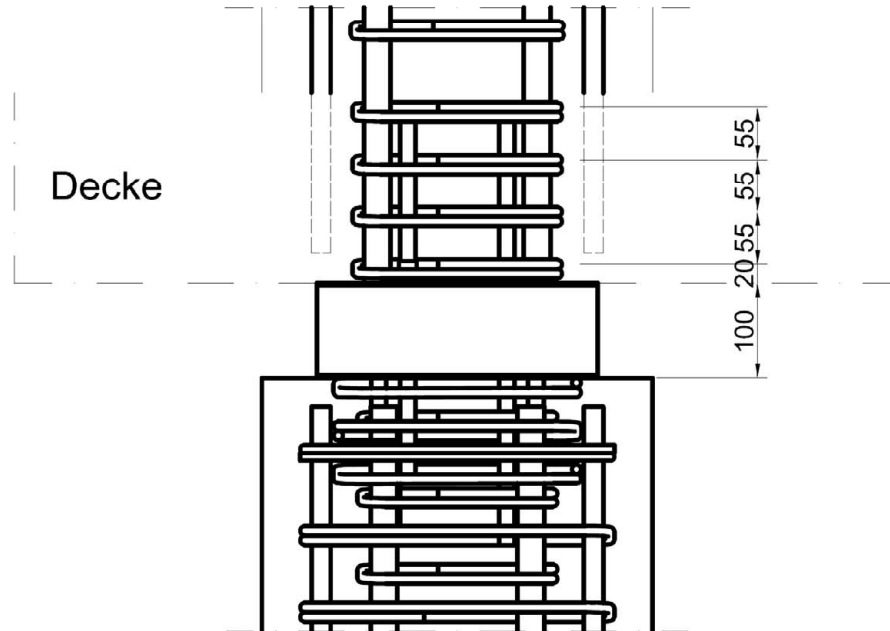
Schöck Scconnex® Typ P

Verwendungszweck

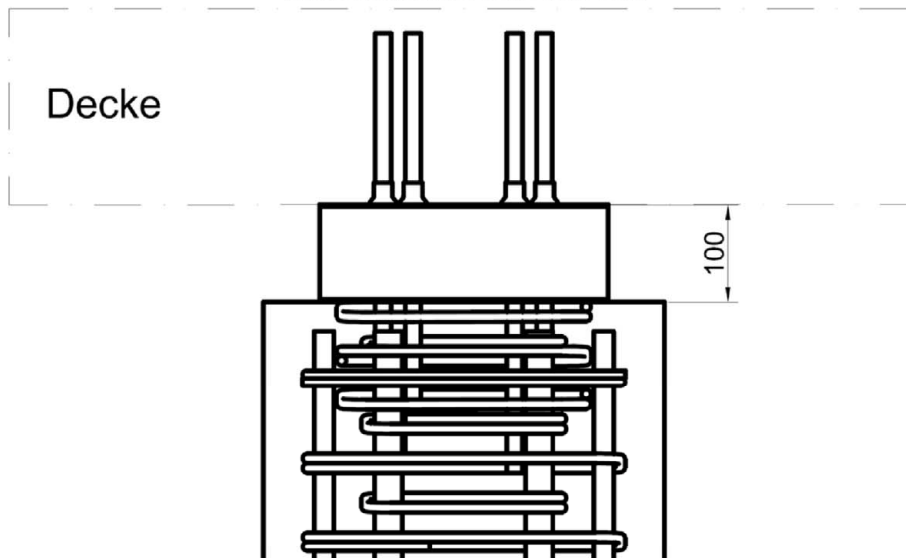
Anschlussbewehrung unterhalb Scconnex® Part C für Stützen mit umschließender Bewehrung

Anlage B10

Anschluss mit Decke und Stütze oberhalb



Anschluss mit Decke oberhalb



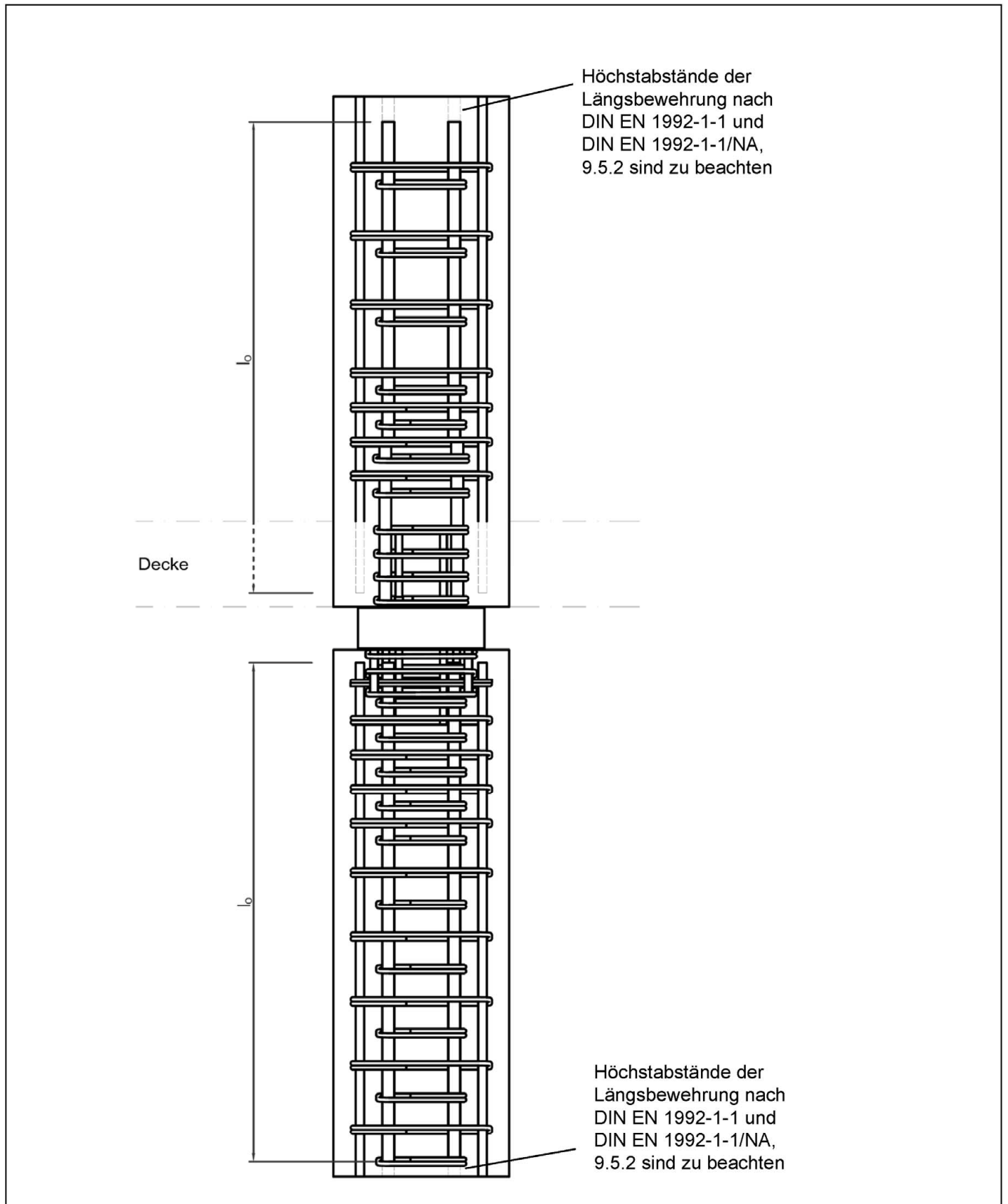
[alle Angaben in mm]

Schöck Sconnex® Typ P

Verwendungszweck

Anschlussbewehrung oberhalb Sconnex® Part C für Stützen mit umschließender Bewehrung

Anlage B11



Schöck Sconnex® Typ P

Verwendungszweck

Übergreifungslänge innenliegende Stützenbewehrung

Anlage B12



## C.1 Vereinfachtes Bemessungsverfahren

### C.1.1 Anwendungsbedingungen für das vereinfachte Bemessungsverfahren

- Innenstützen innerhalb der Grenzen des üblichen Hochbaus nach DIN EN 1992-1-1 und DIN EN 1992-1-1/NA
- Gleichmäßig verteilte Nutzlasten  $\leq 5 \text{ kN/m}^2$
- Höhe der Stütze  $\geq 2,50 \text{ m}$
- Stützweitenverhältnis des Randfeldes zum 1. Innenfeld  $0,5 \leq L_1/L_2 \leq 2$
- Deckenspannweite  $\leq 7,5 \text{ m}$
- Dicke der Decke  $\geq 25 \text{ cm}$ , wobei für je  $0,5 \text{ m}$  geringere Deckenspannweite die Deckendicke um  $1 \text{ cm}$  verringert werden darf

Mit den zugrundeliegenden Anwendungsbedingungen darf ohne weiteren Nachweis von Deckenverformungen mit einer planmäßigen Exzentrizität (einachsige Ausmitte) von  $e = 20 \text{ mm}$  gerechnet werden.

Schöck Sconnex® Typ P

Leistungsmerkmale und Bemessung

Tragfähigkeit in vertikaler Richtung – Vereinfachtes Verfahren

Anlage C1

### C.1.2 Tragfähigkeit des Stützenanschlusses mit dem vereinfachten Bemessungsverfahren

Die Tragfähigkeit des Stützenanschlusses ergibt sich nach **Gleichung C1** aus dem Minimum des Bemessungswertes der Ortbetontragfähigkeit  $N_{Rd,c}$  und der Tragfähigkeit des Leichtbetonelements  $N_{Rd,LC}$  in Tabelle C1.

$$N_{Rd} = \min \left\{ \begin{array}{l} N_{Rd,c} \\ N_{Rd,LC} \end{array} \right. \quad (C1)$$

**Tabelle C1:** Bemessungswert der Tragfähigkeit [kN]  $N_{Rd,c}$  im Ortbeton sowie  $N_{Rd,LC}$  im Leichtbetonelement für das vereinfachte Verfahren ( $e = 20 \text{ mm}$ ) für unterschiedliche Stützenabmessungen, Ortbetongüten, Anzahl der Längsstäbe der Stützenlängsbewehrung und unterschiedliche Tragstufen von Part C

Sconnex® Typ P	Stützenab- messung [mm x mm]	Bereich mit Tragwider- stand	Anzahl Längs- stäbe der Stütze	C25/30	C30/37	C35/45	C40/50	C45/55	C50/60	
B250	250 x 250	Ortbeton	$\geq 4$	904	1016	1119	1212	1298	1376	
			$\geq 8$	954	1069	1171	1261	1339	1407	
		Part C	Tragstufe N1	1207						
			Tragstufe N2	1341						
B300	300 x 300	Ortbeton	$\geq 4$	1343	1505	1651	1784	1903	2012	
			$\geq 8$	1418	1584	1728	1855	1964	2057	
		Part C	Tragstufe N1	1808						
			Tragstufe N2	2009						
B350	350 x 350	Ortbeton	$\geq 4$	1868	2087	2282	2457	2613	2753	
			$\geq 8$	1973	2196	2389	2555	2697	2815	
		Part C	Tragstufe N1	2529						
			Tragstufe N2	2810						
B400	400 x 400	Ortbeton	$\geq 4$	2479	2761	3009	3229	3423	3593	
			$\geq 8$	2618	2905	3150	3358	3532	3675	
		Part C	Tragstufe N1	3371						
			Tragstufe N2	3745						

Anmerkung:

Die Tragfähigkeit des Stützenanschlusses kann als unabhängig vom Bewehrungsgrad der Ortbetonstütze angesehen werden.

Schöck Sconnex® Typ P

Leistungsmerkmale und Bemessung

Tragfähigkeit in vertikaler Richtung – Vereinfachtes Verfahren

Anlage C2

## C.2 Allgemeines Bemessungsverfahren unter Verwendung der genauen Lastausmitte

Bei einer genauen Berechnung der exzentrischen Lasteinleitung kann die vom Anwender ermittelte Exzentrizität unter Verwendung der nachfolgenden **Gleichung C2** sowie dem Bemessungswert der Tragfähigkeit bei zentrischem Druck  $N_{Rd,0}$  nach Tabelle C2 berücksichtigt werden. Der Bemessungswert der Tragfähigkeit  $N_{Rd}$  ergibt sich danach zu:

$$N_{Rd} = N_{Rd,0} \cdot \left(1 - \frac{2 \cdot e_x}{b_x}\right) \cdot \left(1 - \frac{2 \cdot e_y}{b_y}\right) \quad (C2)$$

mit:

$e_x$  Exzentrizität in x-Richtung ( $e_x \leq b_x/6$ )

$e_y$  Exzentrizität in y-Richtung ( $e_y \leq b_y/6$ )

$b_x$  Nennmaß in x-Richtung ( $b_x = 250$  mm für Typ P-B250,  $b_x = 300$  mm für Typ P-B300 usw., vgl. B.1.1)

$b_y$  Nennmaß in y-Richtung ( $b_y = 250$  mm für Typ P-B250,  $b_y = 300$  mm für Typ P-B300 usw., vgl. B.1.1)

$N_{Rd,0}$  Bemessungswert der Tragfähigkeit bei zentrischem Druck nach Tabelle C2 und **Gleichung C3** [kN]

$N_{Rd}$  Bemessungswert der Tragfähigkeit des Stützenanschlusses bei variabler Ausmitte [kN]

$$N_{Rd,0} = \min \left\{ \begin{array}{l} N_{Rd,c,0} \\ N_{Rd,LC,0} \end{array} \right. \quad (C3)$$

Schöck Sconnex® Typ P

Leistungsmerkmale und Bemessung

Tragfähigkeit in vertikaler Richtung – Allgemeines Verfahren

Anlage C3

**Tabelle C2:** Bemessungswert der Tragfähigkeit [kN] bei zentrischem Druck ( $e = 0$  mm)  $N_{Rd,c,0}$  im Ortbeton sowie  $N_{Rd,LC,0}$  im Leichtbetonelement für unterschiedliche Stützenabmessungen, Ortbetongüten, Anzahl der Längsstäbe der Stützenlängsbewehrung und unterschiedliche Tragstufen von Part C

Sconnex® Typ P	Stützenab- messung [mm x mm]	Bereich mit Tragwider- stand	Anzahl Längs- stäbe der Stütze	C25/30	C30/37	C35/45	C40/50	C45/55	C50/60	
B250	250 x 250	Ortbeton	$\geq 4$	1076	1210	1332	1443	1545	1638	
		$N_{Rd,c,0}$ [kN]	$\geq 8$	1136	1273	1394	1501	1594	1675	
		Part C	Tragstufe N1	1443						
		$N_{Rd,LC,0}$ [kN]	Tragstufe N2	1603						
B300	300 x 300	Ortbeton	$\geq 4$	1549	1737	1905	2058	2196	2321	
		$N_{Rd,c,0}$ [kN]	$\geq 8$	1636	1827	1994	2140	2266	2374	
		Part C	Tragstufe N1	2092						
		$N_{Rd,LC,0}$ [kN]	Tragstufe N2	2324						
B350	350 x 350	Ortbeton	$\geq 4$	2109	2356	2577	2774	2951	3018	
		$N_{Rd,c,0}$ [kN]	$\geq 8$	2227	2479	2697	2885	3045	3179	
		Part C	Tragstufe N1	2861						
		$N_{Rd,LC,0}$ [kN]	Tragstufe N2	3179						
B400	400 x 400	Ortbeton	$\geq 4$	2754	3068	3344	3588	3803	3993	
		$N_{Rd,c,0}$ [kN]	$\geq 8$	2909	3227	3500	3731	3925	4083	
		Part C	Tragstufe N1	3750						
		$N_{Rd,LC,0}$ [kN]	Tragstufe N2	4167						

Anmerkung:

Die Tragfähigkeit des Stützenanschlusses kann als unabhängig vom Bewehrungsgrad der Ortbetonstütze angesehen werden

Schöck Sconnex® Typ P

Leistungsmerkmale und Bemessung

Tragfähigkeit in vertikaler Richtung – Allgemeines Verfahren

Anlage C4

### C.3 Tragfähigkeit in horizontaler Richtung – Lastabtrag über die Fuge (Fahrzeuganprall)

- Keine planmäßigen Horizontalkräfte (Verwendung in ausgesteiften Systemen)
- Zur Schnittgrößenermittlung für horizontale Einwirkungen, wie Fahrzeuganprall nach DIN EN 1991-1-7 im Hochbau bei Parkhäusern und Bauwerken mit zugelassenem Verkehr darf die Stütze als Pendelstütze bemessen werden (gelenkige Lagerung)
- Die Fuge zwischen Sconnex® Typ P und anschließender Decke bzw. Stütze muss nicht gesondert nachgewiesen werden

**Schöck Sconnex® Typ P**

**Leistungsmerkmale und Bemessung**  
Tragfähigkeit in horizontaler Richtung

**Anlage C5**

## C.4 Tragfähigkeit im Brandfall

### C.4.1 Allgemeines

Die folgenden Ausführungen gelten für Stahlbetonstützen, die mit dem Druckanschluss Sconnex® Typ P gemäß diesem Bescheid für die Anwendung unter normalen Temperaturen nachgewiesen wurden. Für den Nachweis der Tragfähigkeit im Brandfall ist die Stahlbetonstütze zusammen mit dem Druckanschluss Sconnex® als ungestörte Stütze anzunehmen.

Der Nachweis der Tragfähigkeit im Brandfall erfolgt für die außergewöhnliche Bemessungssituation für die Schnittgrößen  $M_{Ed,fi}$  und  $N_{Ed,fi}$  mit Brandeinwirkung gemäß Einheitstemperaturzeitkurve nach DIN 4102-2.

### C.4.2 Nachweisführung im Brandfall

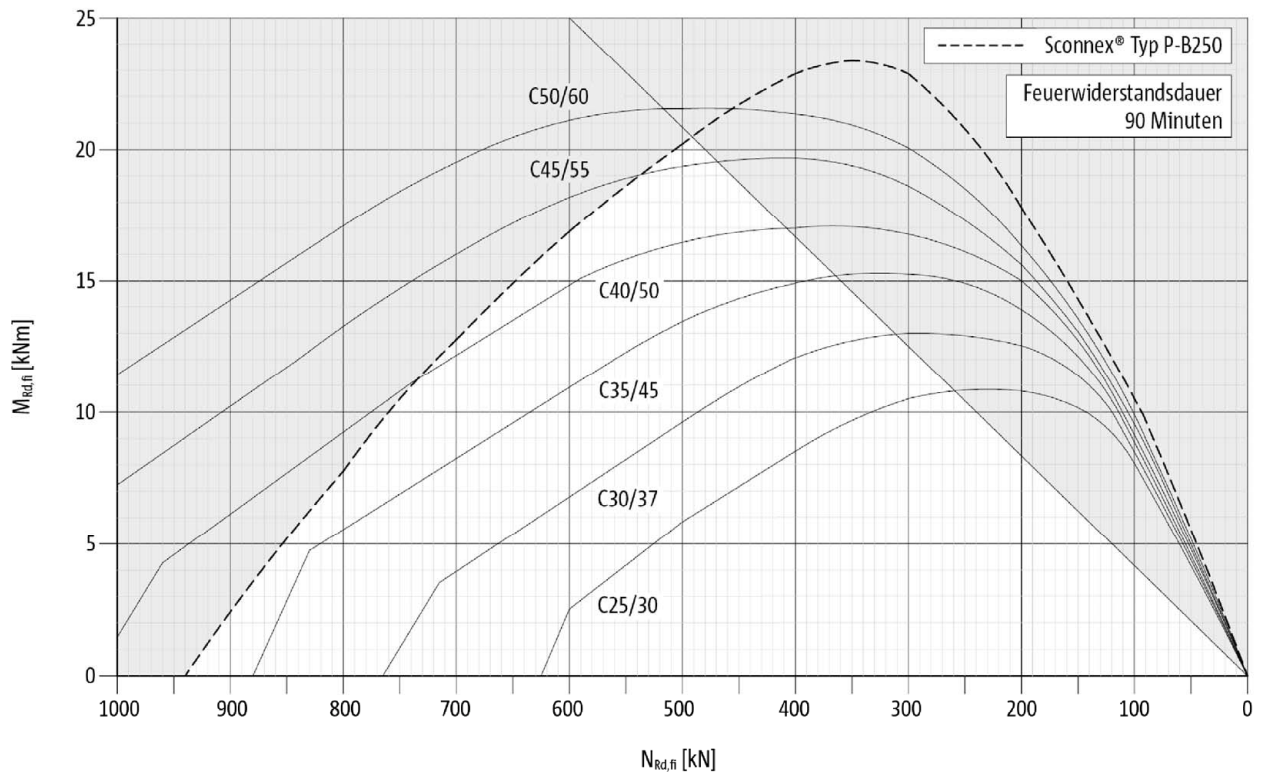
Die Stahlbetonstütze mit dem Druckanschluss Sconnex® Typ P ist als ungestörte Stütze nach DIN EN 1992-1-2 in Verbindung mit DIN EN 1992-1-2/NA für den Brandfall mit den Schnittgrößen  $M_{Ed,fi}$  und  $N_{Ed,fi}$  unter Berücksichtigung Theorie II. Ordnung nachzuweisen. Es gilt DIN EN 1992-1-2, Abschnitt 5.3.2 (2), Anmerkung 2 zur Ersatzlänge der Stütze im Brandfall. Ergänzend sind mit diesen Schnittgrößen im Bereich des Druckanschlusses Querschnittsnachweise mit den Bemessungsdiagrammen der Anlagen C7 bis C18 zu führen:

- Querschnittsnachweis des Druckanschlusses Sconnex® Typ P am Übergang zur Stahlbetonstütze für  $M_{Ed,fi}$  und  $N_{Ed,fi}$  (gestrichelte Kurve der Abbildungen C1 bis C12)
- Nachweis des als unbewehrt zu betrachtenden Stützenquerschnitts am Übergang zu Sconnex® Typ P für  $M_{Ed,fi}$  und  $N_{Ed,fi}$  (durchgezogene Kurven der Abbildungen C1 bis C12, geordnet nach Betondruckfestigkeitsklassen)
- Nachweis einer überdrückten Fuge zwischen den beiden o.g. Querschnitten durch Einhalten der Kernweite:  $e_{d,fi} = M_{Ed,fi} / N_{Ed,fi} \leq b/6$  (durchgezogene Gerade der Abbildungen C1 bis C12)

Werden keine Momente in die Stütze eingeleitet (z.B. über Konsolen), so darf die Auswirkung Theorie II. Ordnung berücksichtigt werden mit:  $M_{Ed,fi} = N_{Ed,fi} \cdot 0,02 \text{ m}$ .

Für nicht quadratische Stützen gemäß Anwendungsgrenzen B.1.1 mit Bewehrungsführung gemäß B.2.4 sind die ergänzenden Querschnittsnachweise jeweils mit dem Bemessungsdiagramm des verwendeten Sconnex®-Elementes zu führen. Bei Betondeckungen von 70 mm oder mehr ist eine Oberflächenbewehrung gemäß DIN EN 1992-1-2/NA, 4.5.2 (2) einzubauen.

<b>Schöck Sconnex® Typ P</b>	
<b>Leistungsmerkmale und Bemessung</b> Tragfähigkeit im Brandfall – Randbedingungen für die Anwendung	<b>Anlage C6</b>



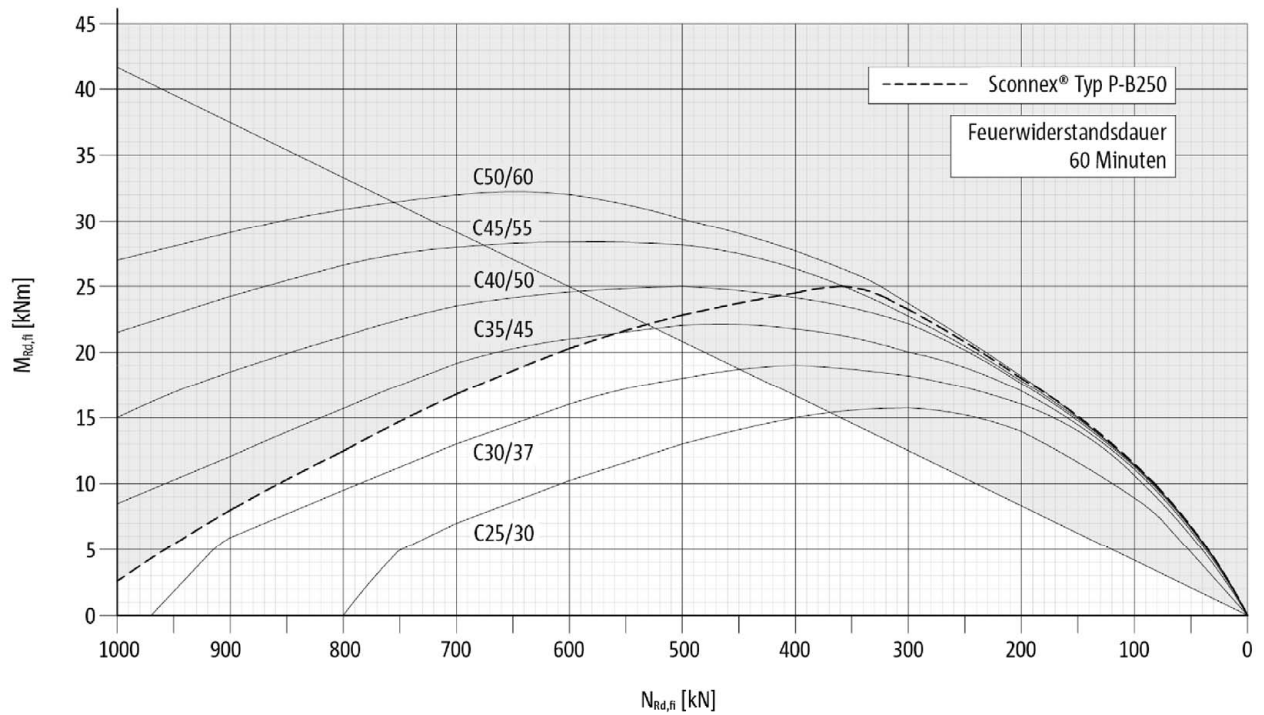
**Abbildung C1:** Interaktionsdiagramm zur Bemessung im Brandfall für Feuerwiderstandsdauer 90 Minuten mit Grenzlinie für Sconnex® Typ P-B250 (gestrichelte Kurve), Grenzlinie der Kernweite (durchgezogene Gerade) und den Grenzlinien des Stützenquerschnitts (durchgezogene Kurven, geordnet nach Betondruckfestigkeitsklasse des Stützenbetons)

Schöck Sconnex® Typ P

Leistungsmerkmale und Bemessung

Tragfähigkeit im Brandfall Typ P-B250 – Feuerwiderstandsdauer 90 min.

Anlage C7



**Abbildung C2:** Interaktionsdiagramm zur Bemessung im Brandfall für Feuerwiderstandsdauer 60 Minuten mit Grenzlinie für Sconnex® Typ P-B250 (gestrichelte Kurve), Grenzlinie der Kernweite (durchgezogene Gerade) und den Grenzlinien des Stützenquerschnitts (durchgezogene Kurven, geordnet nach Betondruckfestigkeitsklasse des Stützenbetons)

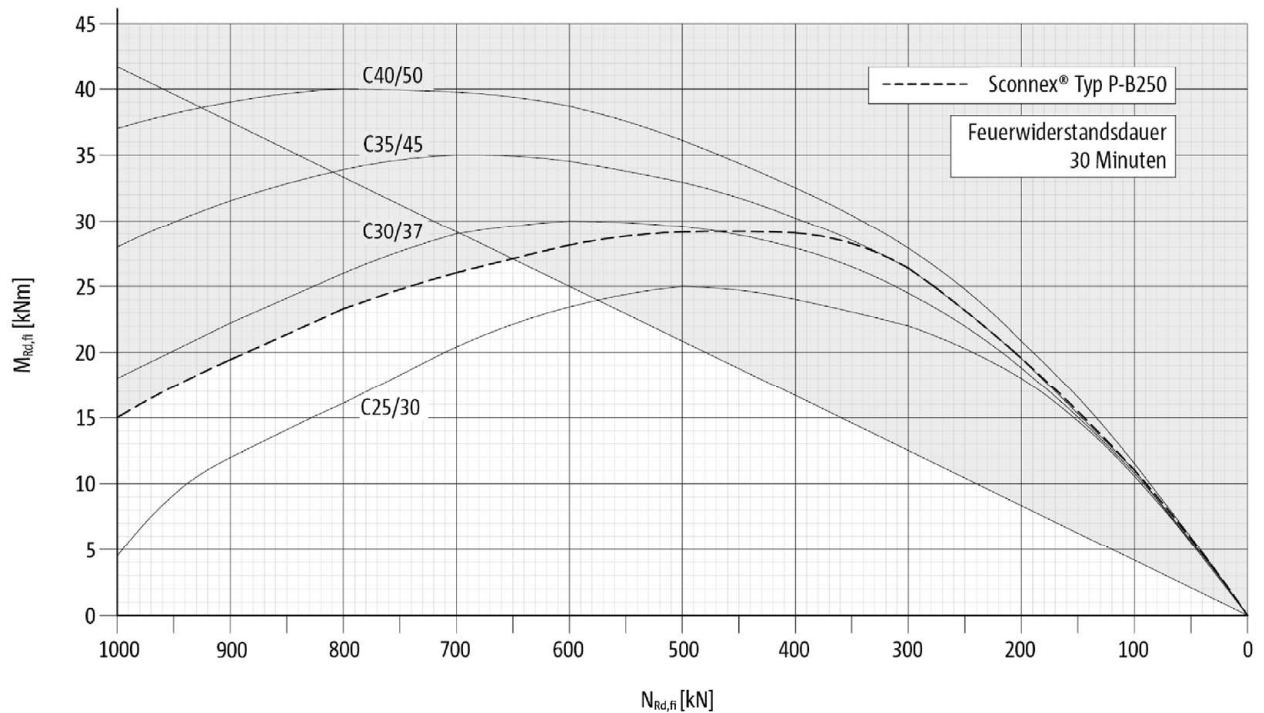
Schöck Sconnex® Typ P

Leistungsmerkmale und Bemessung

Tragfähigkeit im Brandfall Typ P-B250 – Feuerwiderstandsdauer 60 min.

Anlage C8





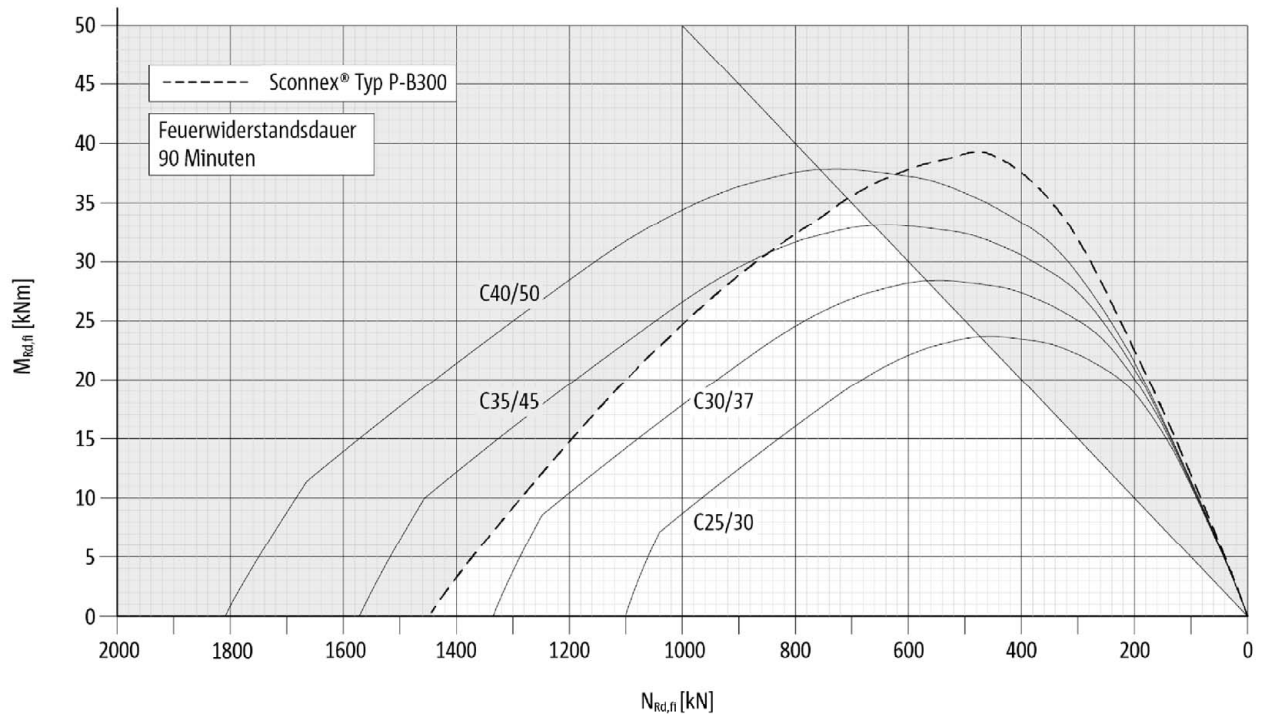
**Abbildung C3:** Interaktionsdiagramm zur Bemessung im Brandfall für Feuerwiderstandsdauer 30 Minuten mit Grenzlinie für Sconnex® Typ P-B250 (gestrichelte Kurve), Grenzlinie der Kernweite (durchgezogene Gerade) und den Grenzlinien des Stützenquerschnitts (durchgezogene Kurven, geordnet nach Betondruckfestigkeitsklasse des Stützenbetons)

Schöck Sconnex® Typ P

Leistungsmerkmale und Bemessung

Tragfähigkeit im Brandfall Typ P-B250 – Feuerwiderstandsdauer 30 min.

Anlage C9



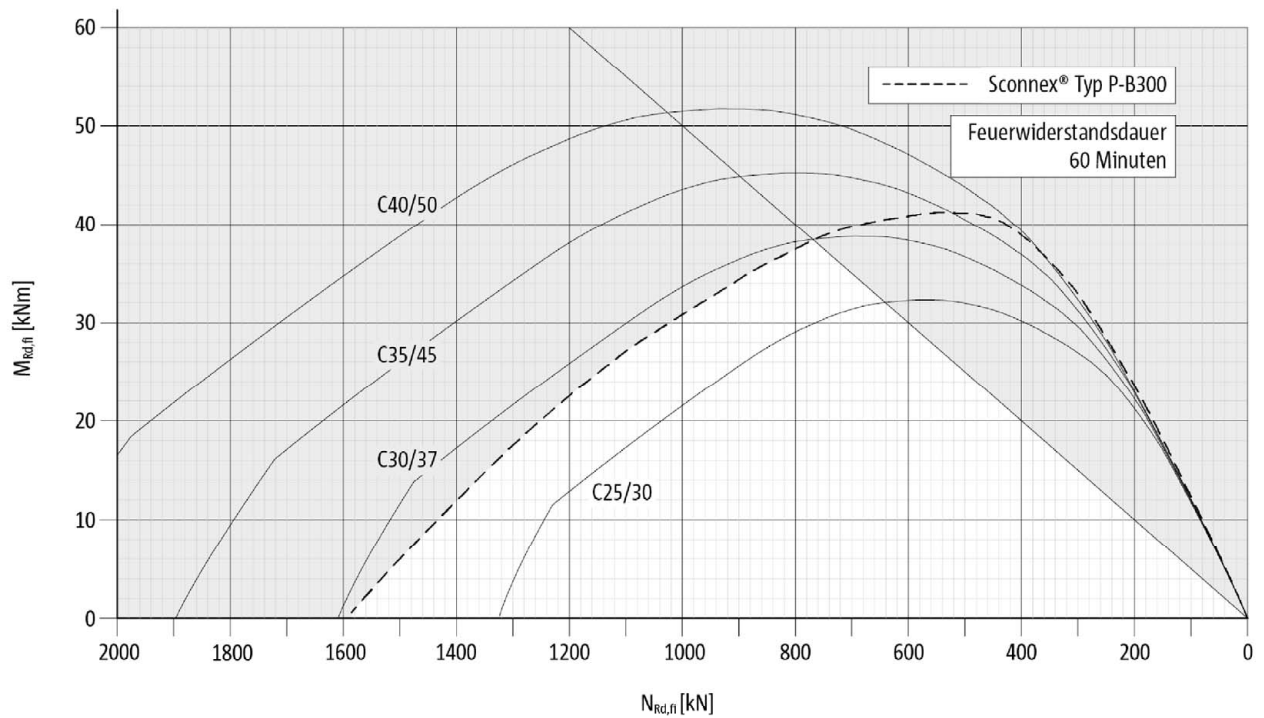
**Abbildung C4:** Interaktionsdiagramm zur Bemessung im Brandfall für Feuerwiderstandsdauer 90 Minuten mit Grenzlinie für Sconnex® Typ P-B300 (gestrichelte Kurve), Grenzlinie der Kernweite (durchgezogene Gerade) und den Grenzlinien des Stützenquerschnitts (durchgezogene Kurven, geordnet nach Betondruckfestigkeitsklasse des Stützenbetons)

Schöck Sconnex® Typ P

Leistungsmerkmale und Bemessung

Tragfähigkeit im Brandfall Typ P-B300 – Feuerwiderstandsdauer 90 min.

Anlage C10



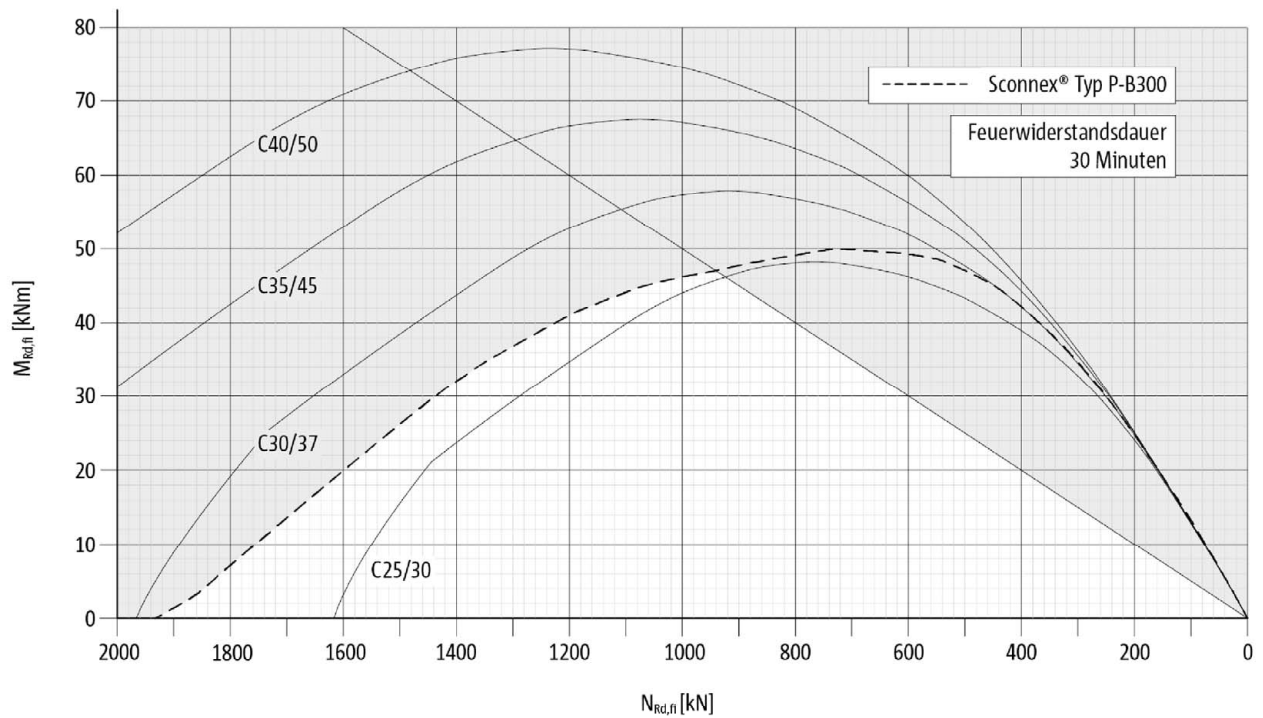
**Abbildung C5:** Interaktionsdiagramm zur Bemessung im Brandfall für Feuerwiderstandsdauer 60 Minuten mit Grenzlinie für Sconnex® Typ P-B300 (gestrichelte Kurve), Grenzlinie der Kernweite (durchgezogene Gerade) und den Grenzlinien des Stützenquerschnitts (durchgezogene Kurven, geordnet nach Betondruckfestigkeitsklasse des Stützenbetons)

Schöck Sconnex® Typ P

Leistungsmerkmale und Bemessung

Tragfähigkeit im Brandfall Typ P-B300 – Feuerwiderstandsdauer 60 min.

Anlage C11



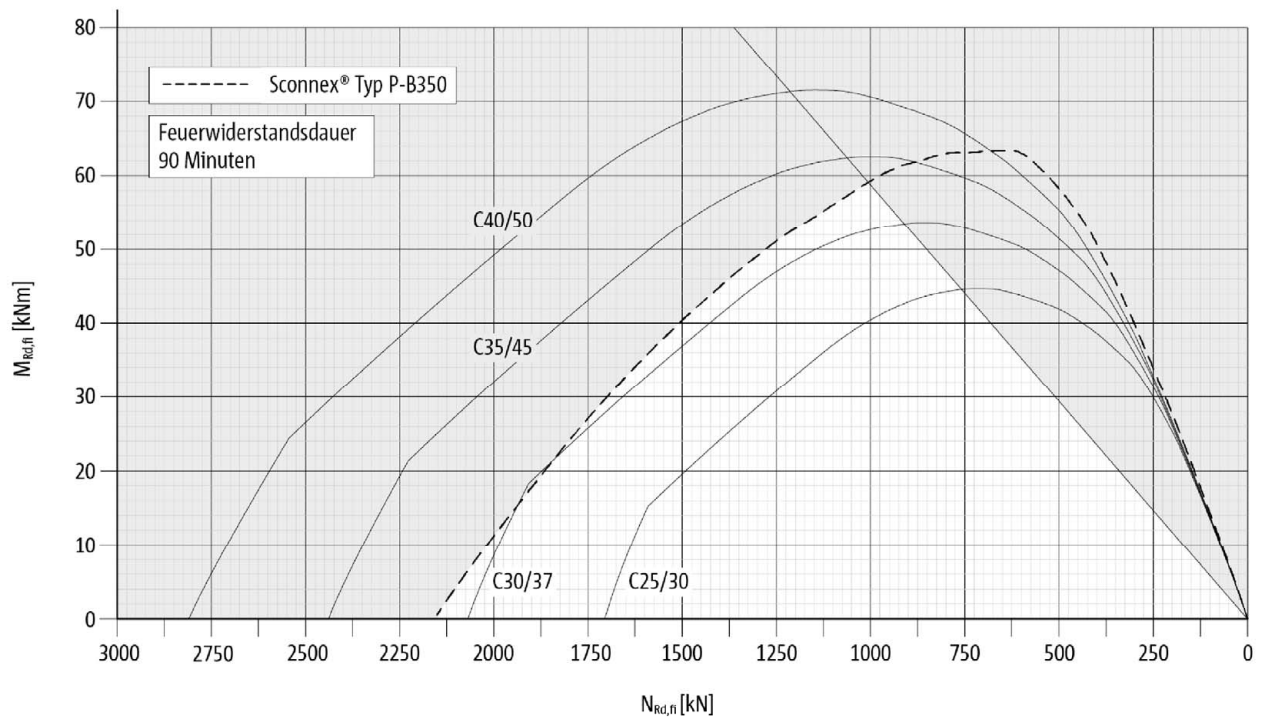
**Abbildung C6:** Interaktionsdiagramm zur Bemessung im Brandfall für Feuerwiderstandsdauer 30 Minuten mit Grenzlinie für Sconnex® Typ P-B300 (gestrichelte Kurve), Grenzlinie der Kernweite (durchgezogene Gerade) und den Grenzlinien des Stützenquerschnitts (durchgezogene Kurven, geordnet nach Betondruckfestigkeitsklasse des Stützenbetons)

Schöck Sconnex® Typ P

Leistungsmerkmale und Bemessung

Tragfähigkeit im Brandfall Typ P-B300 – Feuerwiderstandsdauer 30 min.

Anlage C12



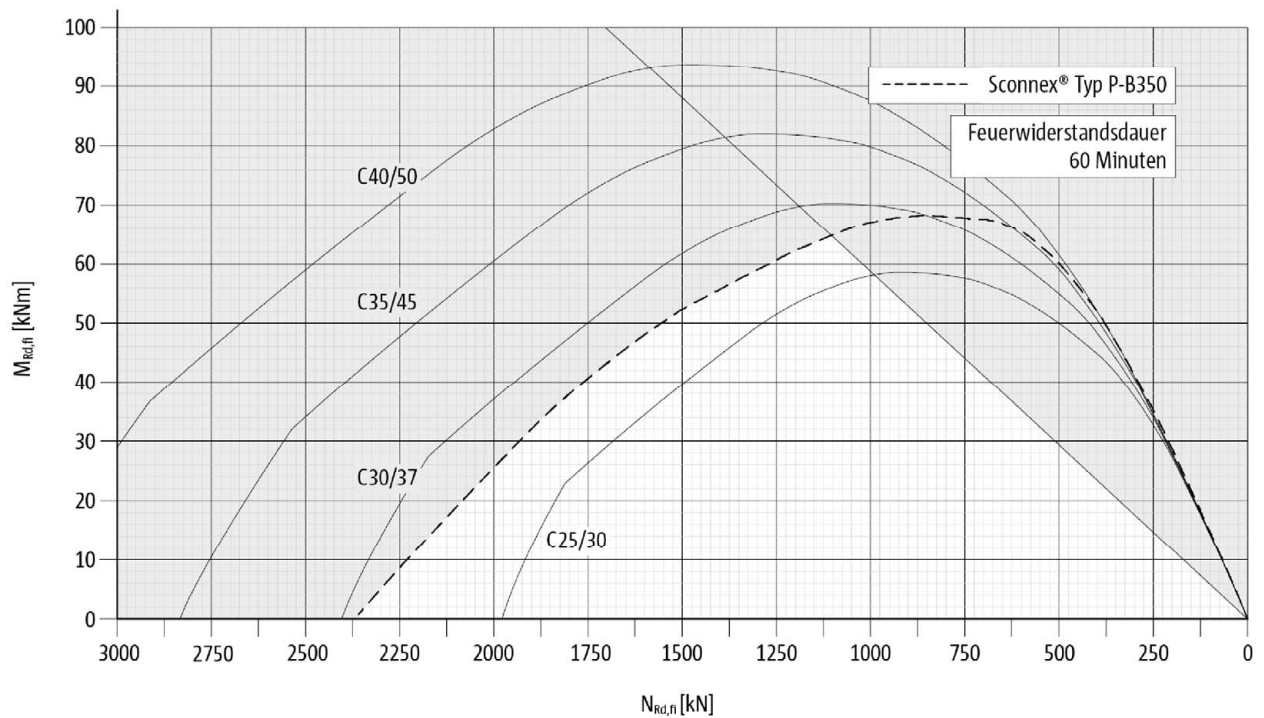
**Abbildung C7:** Interaktionsdiagramm zur Bemessung im Brandfall für Feuerwiderstandsdauer 90 Minuten mit Grenzlinie für Sconnex® Typ P-B350 (gestrichelte Kurve), Grenzlinie der Kernweite (durchgezogene Gerade) und den Grenzlinien des Stützenquerschnitts (durchgezogene Kurven, geordnet nach Betondruckfestigkeitsklasse des Stützenbetons)

Schöck Sconnex® Typ P

Leistungsmerkmale und Bemessung

Tragfähigkeit im Brandfall Typ P-B350 – Feuerwiderstandsdauer 90 min.

Anlage C13



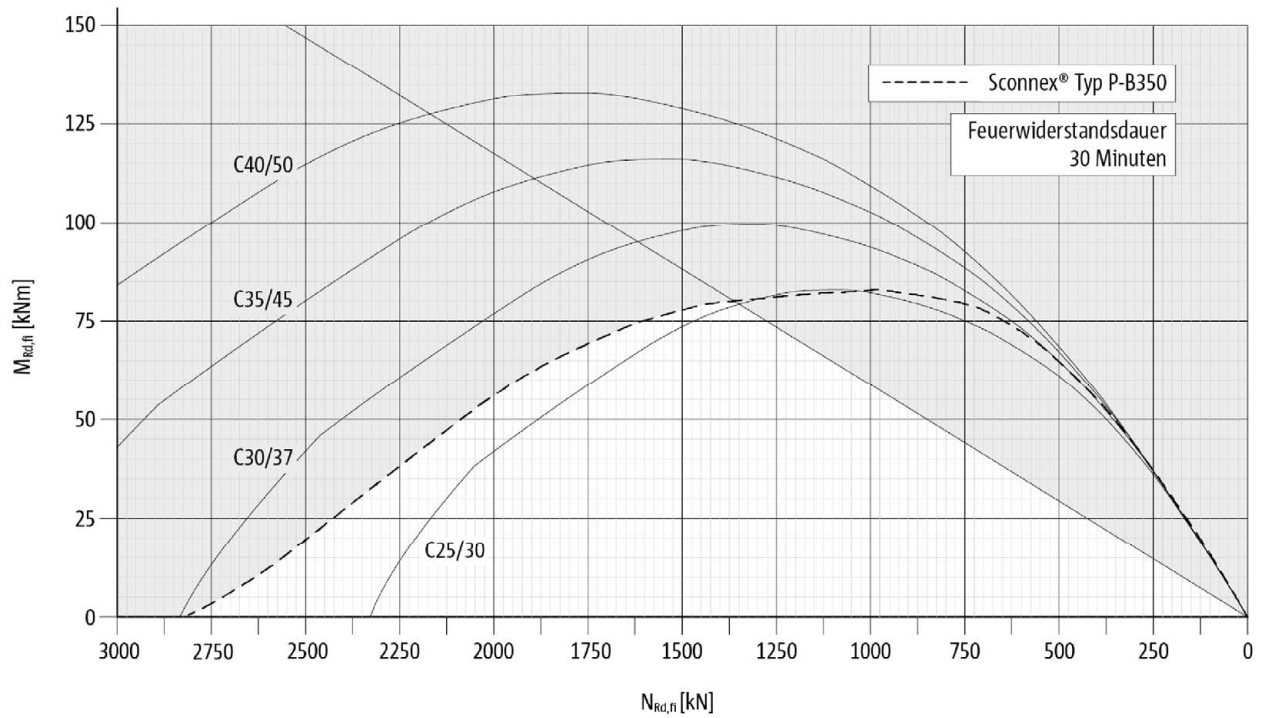
**Abbildung C8:** Interaktionsdiagramm zur Bemessung im Brandfall für Feuerwiderstandsdauer 60 Minuten mit Grenzlinie für Sconnex® Typ P-B350 (gestrichelte Kurve), Grenzlinie der Kernweite (durchgezogene Gerade) und den Grenzlinien des Stützenquerschnitts (durchgezogene Kurven, geordnet nach Betondruckfestigkeitsklasse des Stützenbetons)

Schöck Sconnex® Typ P

Leistungsmerkmale und Bemessung

Tragfähigkeit im Brandfall Typ P-B350 – Feuerwiderstandsdauer 60 min.

Anlage C14



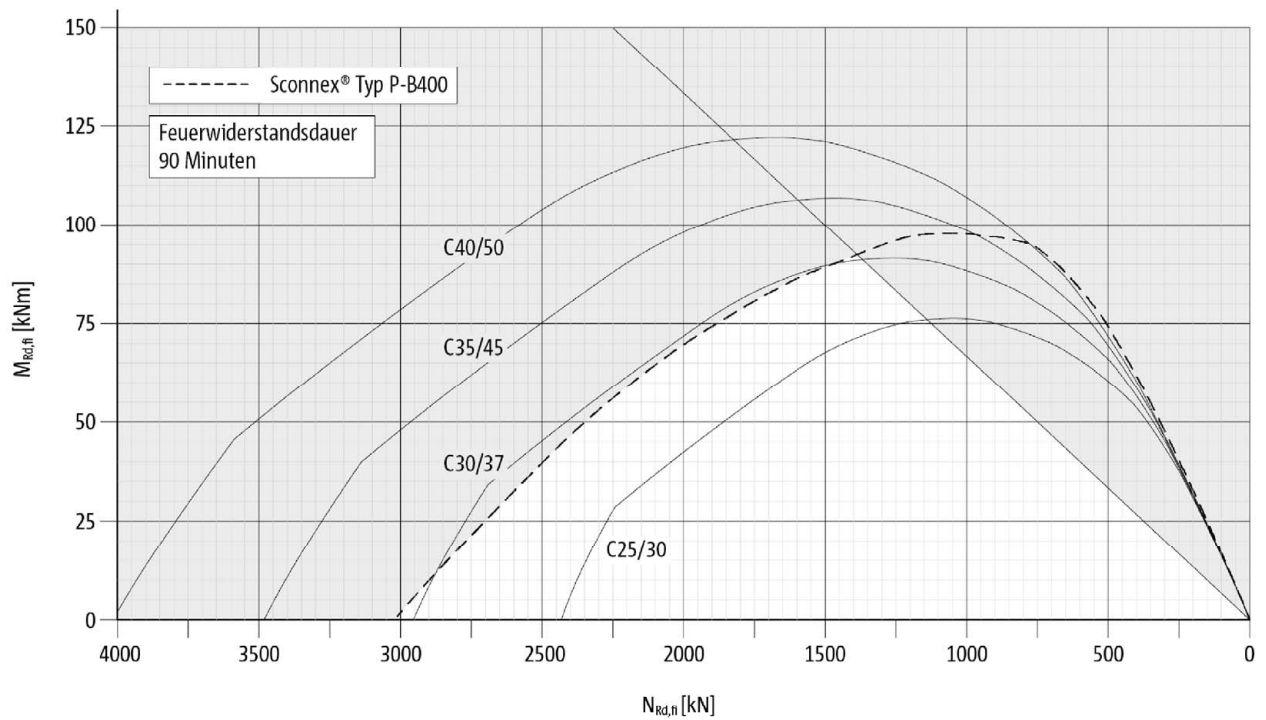
**Abbildung C9:** Interaktionsdiagramm zur Bemessung im Brandfall für Feuerwiderstandsdauer 30 Minuten mit Grenzlinie für Sconnex® Typ P-B350 (gestrichelte Kurve), Grenzlinie der Kernweite (durchgezogene Gerade) und den Grenzlinien des Stützenquerschnitts (durchgezogene Kurven, geordnet nach Betondruckfestigkeitsklasse des Stützenbetons)

Schöck Sconnex® Typ P

Leistungsmerkmale und Bemessung

Tragfähigkeit im Brandfall Typ P-B350 – Feuerwiderstandsdauer 30 min.

Anlage C15



**Abbildung C10:** Interaktionsdiagramm zur Bemessung im Brandfall für Feuerwiderstandsdauer 90 Minuten mit Grenzlinie für Sconnex® Typ P-B400 (gestrichelte Kurve), Grenzlinie der Kernweite (durchgezogene Gerade) und den Grenzlinien des Stützenquerschnitts (durchgezogene Kurven, geordnet nach Betondruckfestigkeitsklasse des Stützenbetons)

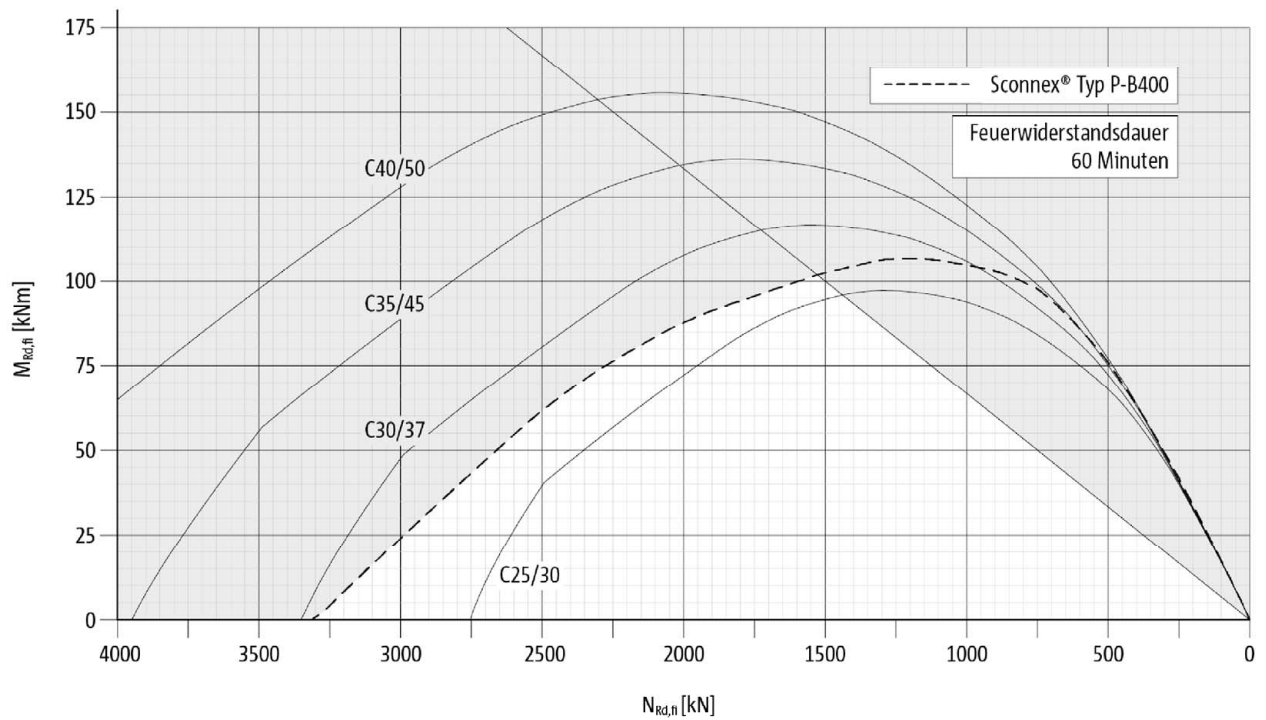
Schöck Sconnex® Typ P

Leistungsmerkmale und Bemessung

Tragfähigkeit im Brandfall Typ P-B400 – Feuerwiderstandsdauer 90 min.

Anlage C16





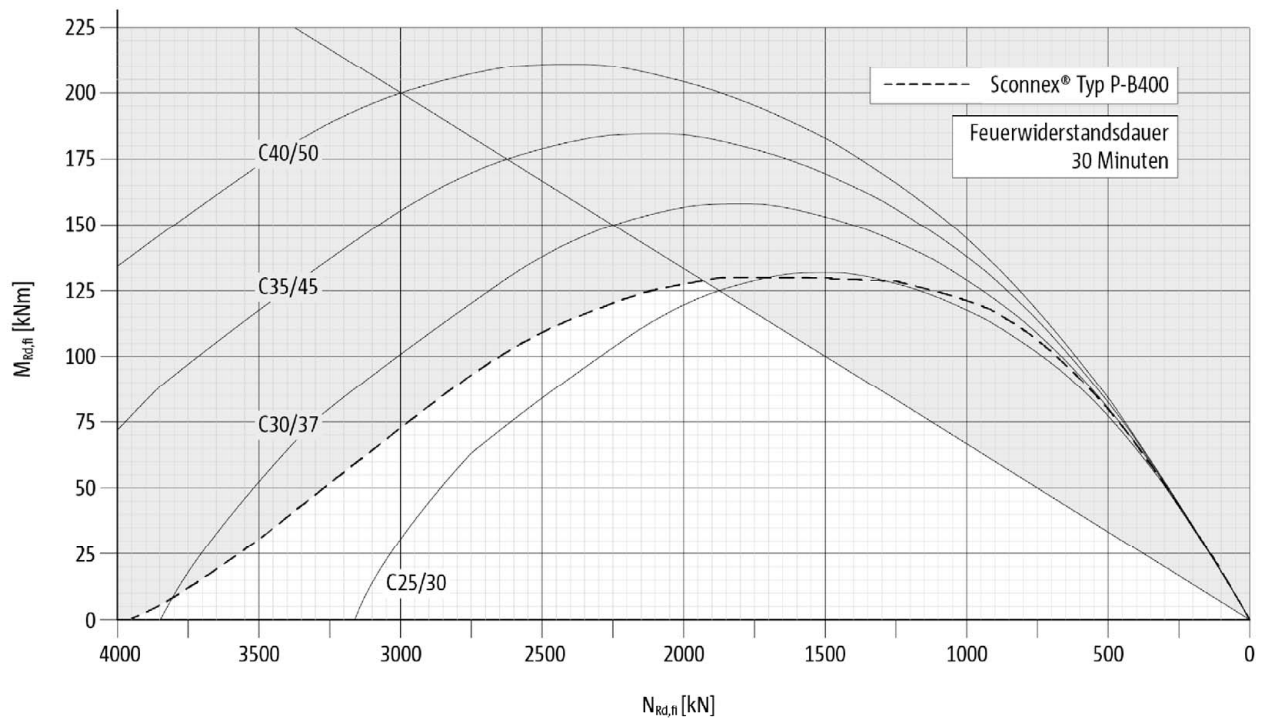
**Abbildung C11:** Interaktionsdiagramm zur Bemessung im Brandfall für Feuerwiderstandsdauer 60 Minuten mit Grenzlinie für Sconnex® Typ P-B400 (gestrichelte Kurve), Grenzlinie der Kernweite (durchgezogene Gerade) und den Grenzlinien des Stützenquerschnitts (durchgezogene Kurven, geordnet nach Betondruckfestigkeitsklasse des Stützenbetons)

Schöck Sconnex® Typ P

Leistungsmerkmale und Bemessung

Tragfähigkeit im Brandfall Typ P-B400 – Feuerwiderstandsdauer 60 min.

Anlage C17



**Abbildung C12:** Interaktionsdiagramm zur Bemessung im Brandfall für Feuerwiderstandsdauer 30 Minuten mit Grenzlinie für Sconnex® Typ P-B400 (gestrichelte Kurve), Grenzlinie der Kernweite (durchgezogene Gerade) und den Grenzlinien des Stützenquerschnitts (durchgezogene Kurven, geordnet nach Betondruckfestigkeitsklasse des Stützenbetons)

Schöck Sconnex® Typ P

Leistungsmerkmale und Bemessung

Tragfähigkeit im Brandfall Typ P-B400 – Feuerwiderstandsdauer 30 min.

Anlage C18