

Schöck Bauteile GmbH
Wolfgang Ackenheil
Vimbucher Straße 2
76534 Baden-Baden
Tel.: 0 72 23 – 967-471
E-Mail: presse@schoeck.de

Flower Power in Berlin

Kunst am Bau: Riesenblumen schmücken Berliner Ärztehaus

Baden-Baden, 22. Juni 2015: Kamille, Beifuß und Ringelblume – unübersehbar für alle, die in Berlin vom S-Bahnhof Treptower Park kommen oder auf der Eisenbrücke unterwegs sind. Unübersehbar, denn diese Blumen ranken bis zu zwölf Meter hoch an der Fassade eines Ärztehauses entlang. Zehn riesige Blütenstengel mit gelben, weißen und orangefarbenen Blüten – jede rund 600 kg schwer und mit einem Durchmesser von einem Meter. Wenige Meter neben den sogenannten Treptowers ist dies seit 2012 nun der neue Blickfang von Alt-Treptow geworden. Selbst nachts sind die illuminierten Blüten weithin sichtbar.

Die Stiele sind aus Stahlrohr, die Blüten aus glasfaserverstärktem Polyesterharz gefertigt. Die Heilkräuter sind an drei Seiten um das Gebäude gruppiert und an der Fassade jeweils mit einem Isokorb verankert. Dieser ist aufgrund seines modularen Aufbaus für jede statische Beanspruchung geeignet.

Normalerweise findet der Schöck Isokorb KST im Stahlbau bei thermischer Trennung von Stahlträgern seine Verwendung – dass das tragende Wärmedämmelement auch für außergewöhnliche Aufgaben und Stahlkonstruktionen genutzt werden kann, zeigt die kunstvolle Fassadengestaltung des Berliner Ärztehauses.

Künstler und Konzept

Der Berliner Pop-Art Künstler Sergej Alexander Dott hat im Auftrag des Bauherren spark::ling AG die Blumeninstallation entworfen – als Motive wählte er die Heilkräuter Kamille, Beifuß und Ringelblume, die den Bezug zur Gebäudenutzung als Ärztezentrum herstellen. „Wir sind einfach überzeugt von Kunst am Bau oder wie wir es gerne nennen Kunst mit dem Bau“, sagte Christian Kunzendorf, Vorstand der spark::ling AG und Auftraggeber in einem Radio-Interview.

Kunst am Bau findet heutzutage nicht mehr als repräsentative Skulptur vorm Haus statt und auch nicht mehr als Wandbild in den Chefbüros. Die Kunst ist autonom geworden. Sie steht mit ihrer Verknüpfung zum Bauwerk und dem Baugrundstück in einem besonderen Spannungsfeld: Die baubezogene Einengung erschwert die freie künstlerische Auseinandersetzung, sie ist andererseits aber auch eine besondere Herausforderung. Der Künstler Sergej Alexander Dott hat sich intensiv mit dem Kontext der Architektur, also mit dem Bezug des Hauses zu seiner Umgebung, Nutzung und Geschichte auseinandergesetzt. „Mir war es wichtig, in einer Metropole wie Berlin einen poetischen Ort zu gestalten, der die Genialität der Natur widerspiegelt: die Logik einzelner aufeinander abgestimmter Reaktionsketten. Angefangen bei der Wirkung des Sonnenlichts, die den Prozess der Fotosynthese in Gang setzt, das lässt Kamille und Beifuß sprießen, diese wiederum tragen heilenden Wirkstoff in sich. Und am Ende der Kette steht der Konsument, der Patient, dem die Heilpflanze in Form eines Medikaments im Ärztehaus zugutekommt“, so der Künstler selbst zu seinem Projekt.

Aus Poliklinik wurde Ärztehaus

Das Ärztehaus Treptow, erbaut 1880, befindet sich an der hochfrequentierten Eisenstraße/Ecke Martin-Hoffmann-Straße südlich der Eisenbrücke. Zu DDR Zeiten beherbergte das Gebäude die Betriebspoliklinik der benachbarten VEB Elektro-Apparate-Werke Berlin Treptow, auf deren Gelände heute die Treptowers stehen. Nach der Wende wurde es mit einem veränderten Konzept in ein Ärztehaus umgewandelt. Die zirka 1.700 Quadratmeter Gewerbenutzfläche verteilen sich auf insgesamt zwölf Arztpraxen und eine Apotheke. Die Sanierung der Villa, die als Baudenkmal unter Schutz steht, fand 2011 und 2012 statt. Die

dreistöckige Blumeninstallation des Berliner Bildhauers Dott ist der krönende Abschluss der Restaurierungs- und Sanierungsarbeiten.

Trendige Stahlbaulösung mit Isokorb KST

Damit die Gebäudestatik und die Pop Art Heilkräuter zusammenfinden konnten, mussten im Inneren des Hauses, auf zum Teil ganzen Deckenebenen, zusätzliche Stahlträger eingebaut werden. Das Ingenieurbüro Linnhoff in Kleinmachnow führte die Tragwerksplanung dieses Objektes durch. „Für die Befestigung der Riesenblumen mit der Gebäudehülle war der Isokorb KST die optimale Lösung,“ so Lorenz Linnhoff. Mit Hilfe des Isokorb konnte die Last der Blumeninstallation über die Stahlträger in das tragende Gebäude geleitet werden.

Bei dieser trendigen Stahlkonstruktion setzt das Baden Badener Unternehmen Schöck neue Maßstäbe für innovative Baulösungen. „Entwickelt wurde der Isokorb KST für die thermische Trennung bei Stahlkonstruktionen. Die Module dienen der Übertragung von Zugkräften und Druck-/Querkräften. Letzteres kam bei diesem Bauwerk zum Einsatz. Im Vordergrund stand hier nicht die thermische Trennung als besondere Eigenschaft, sondern die statisch/konstruktiven Funktionen. Ein großer Vorteil für den Planer ist, dass der Isokorb KST die allgemeine bauaufsichtliche Zulassung durch das Deutsche Institut für Bautechnik in Berlin erhalten hat. Daher braucht der Statiker keinen Einzelnachweis, denn er hat ein typengeprüftes Bauelement zur Verfügung“, sagte Katrin Stockert, Produktingenieurin bei der Schöck Bauteile GmbH.

Durch den hohen Vorfertigungsgrad im Stahlbaubetrieb wird die Montagezeit der Stahlkonstruktionen auf der Baustelle erheblich reduziert. Das Element wird über einfache Schraubverbindungen angeschlossen. So wurde es auch bei der Befestigung der Riesenblumen gehandhabt – jede einzelne Blume ist oberhalb des Stengels mit zwei Isokorb Modulen befestigt. An der Stahlkonstruktion ist eine Kopfplatte angebracht, an der das Modul angeschraubt wurde. Daran ist der Blumenstengel mit einer weiteren Kopfplatte befestigt.

Blumen für einen guten Zweck

Damit die Kunst- und Kulturszene in Treptow weiterhin gedeihen kann, werden alle zehn Heilkräuter für einen guten Zweck versteigert. Die Blumen wechseln dann zwar den Besitzer aber nicht den Ort – der Käufer erwirbt

die Patenschaft einer Blume. Die Erlöse kommen verschiedenen künstlerischen Einrichtungen zu Gute.

Alle Spenden gehen zu 100 Prozent an vier gemeinnützige Kunstprojekte in Treptow-Köpenick, die unter anderem mit der Kommission „Kunst am Bau“ des Bezirks abgestimmt werden. So kann gehofft werden, dass auch demnächst wieder ein aufsehenerregendes Kunstprojekt an einer der zahlreichen Berliner Fassaden entstehen wird – vielleicht wieder mit wortwörtlicher Unterstützung des Isokorb von Schöck.

6.257 Zeichen (inkl. Leerzeichen)

Bautafel:

Standort:	Berlin Treptow
Künstler:	Sergej A. Dott
Bauherr:	spark::ling AG
Produkt:	Isokorb® KST

Bilder

[Außenansicht_1.jpg]



Überdimensionale Heilkräuter schmücken ein Berliner Ärztehaus in Treptow.

Foto: spark::ling AG/ Christian Kunzendorf

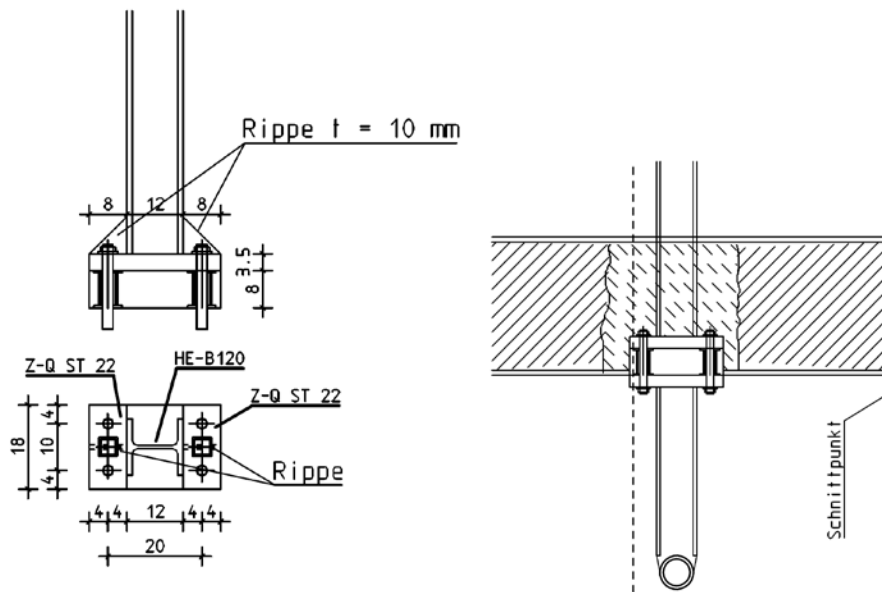
[Außenansicht_2.jpg]



Dank des Isokorb KST konnten die Blumen direkt an die Stahlkonstruktion des Ärztehauses montiert werden.

Foto: spark::ling AG/ Christian Kunzendorf

[Anschlussplatte.jpg]



Der Auszug aus dem Schalplan zeigt die Verankerung der außenliegenden Lasten.

Foto: Ingenieurbüro Linnhoff

[Schöck Isokorb KST.jpg]



Das tragende Wärmedämmelement Isokorb KST findet seinen Einsatz bei Anschlüssen von frei auskragenden Stahlträgern an Stahlkonstruktionen.

Foto: Schöck Bauteile GmbH

Ihre Fragen beantwortet gern:

Schöck Bauteile GmbH

Wolfgang Ackenheil

Pressesprecher

Tel.: 0 72 23 – 967-471

Fax: 0 72 23 – 9677-471

E-Mail: presse@schoeck.de

www.schoeck.de