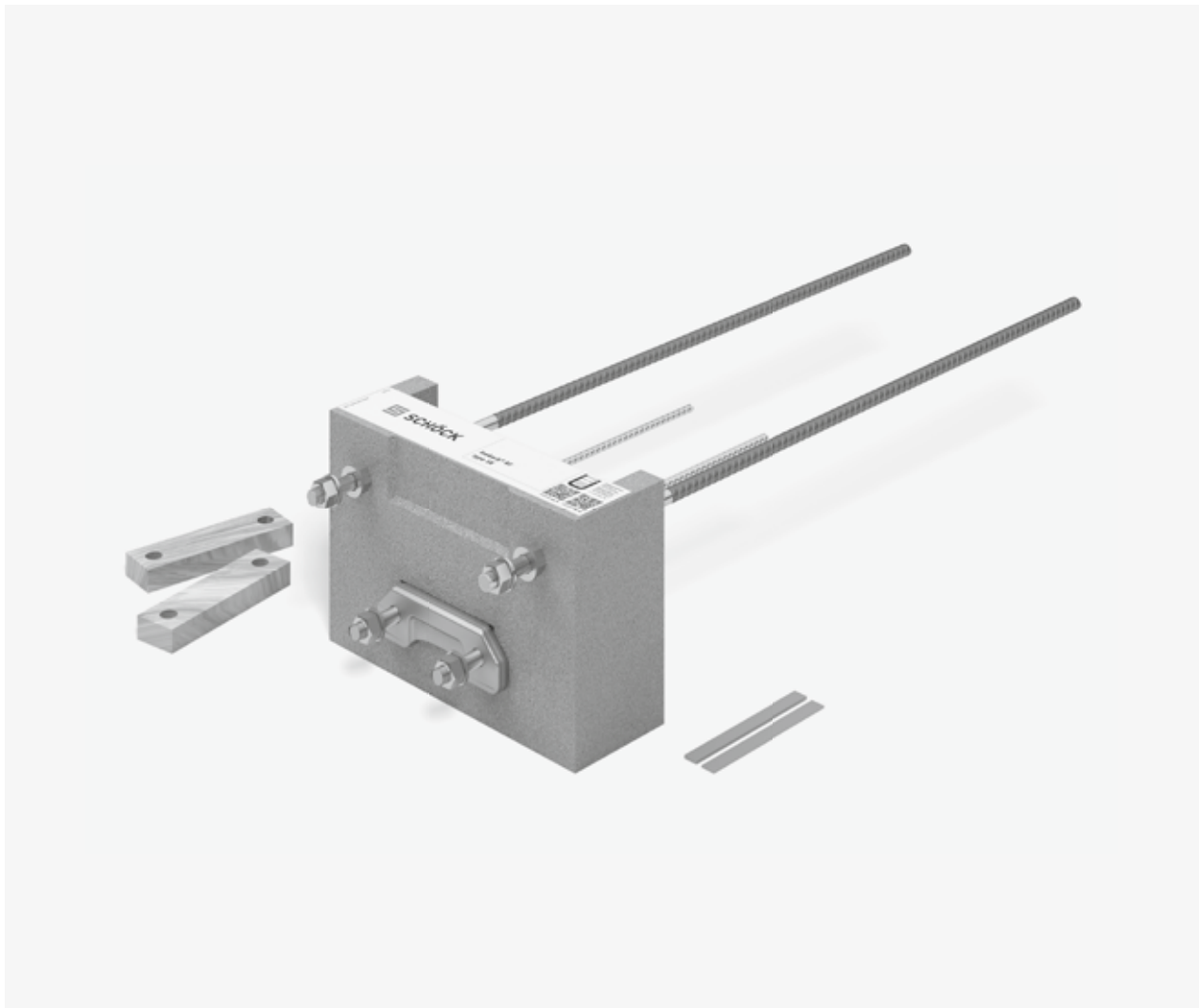


Schöck Isokorb® RT Typ SK



Schöck Isokorb® RT Typ SK

Tragendes Wärmedämmelement für frei auskragende Stahlkonstruktionen mit Anschluss an bestehende Stahlbetondecken. Das Element überträgt negative Momente, positive Querkräfte und Horizontalkräfte.

RT
Typ SK

Bauausführung

Tabellen für Bauunternehmer | Einbau

Schöck Isokorb® RT Typ SK 1.0	M1		M2	
Nachträgliche Bewehrungsanschlüsse bei	Querkraftstäbe	Zugstäbe	Querkraftstäbe	Zugstäbe
Anzahl Bohrlöcher	2			
Bohrlochdurchmesser d_0 [mm]	12	14	12	14
Setztiefe l_s [mm]	510	500	287	755
Menge Injektionsmörtel [ml/Element]	185		240	
Oberfläche Deckenstirnseite	rau			

Schöck Isokorb® RT Typ SK 1.0	M1	M2
Herstellung Vergussfuge bei	Masse Trockenmörtel [kg/Element]	
Isokorb® Höhe H [mm]	180	13,8
	200	15,4
	220	17,0
	240	18,4
	250	19,2

Schöck Isokorb® RT Typ SK 1.0	M1	M2
Herstellung Vergussfuge bei	Volumen Vergussbeton [l/Element]	
Isokorb® Höhe H [mm]	180	6,9
	200	7,7
	220	8,5
	240	9,2
	250	9,6

Erforderliche Angaben zur Herstellung des nachträglichen Bewehrungsanschlusses und der Vergussfuge

Für die Bauunternehmer werden folgende Angaben zum Einbau des Schöck Isokorb® RT zusammengestellt:

- Herstellung nachträglicher Bewehrungsanschlüsse: Anzahl der Bohrlöcher, Bohrlochdurchmesser d_0 , erforderliche Setztiefe l_s und erforderliche Menge des Injektionsmörtels.
- Herstellung der Vergussfuge: erforderliche Oberflächenbeschaffenheit der Deckenstirnseite, erforderliche Masse des Trockenmörtels PAGEL®-VERGUSS V1/50 und erforderliches Volumen des Vergussbetons.

i Info Tabellen für Bauunternehmer

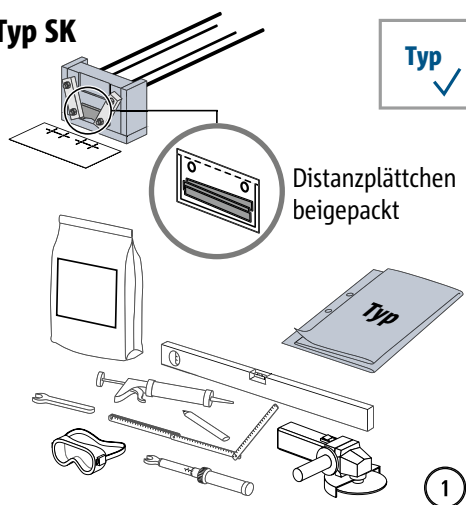
- Hinweise zu den Injektionssystemen und zum Vergussbeton siehe Seite 124.
- Die angegebenen Mengen des Injektionsmörtels wurden nach Montageanleitung des Herstellers ermittelt.
- Die Masse- und Volumenangaben zur Herstellung des Vergussbetons PAGEL®-VERGUSS V1/50 wurden nach Produktdatenblatt des Herstellers ermittelt.

i Einbau

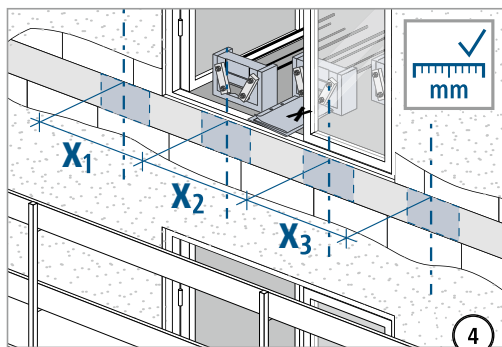
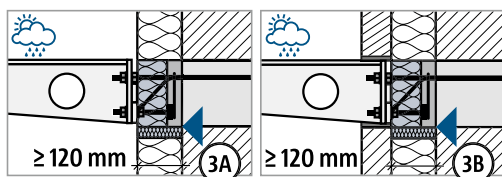
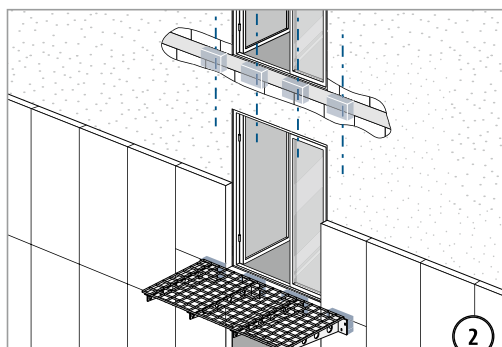
- Hinweise zum Einbau siehe Seite 125.

Einbauanleitung

Typ SK



! Check: die mitgelieferten Distanzplättchen, Holzklötze und Muttern müssen sicher befestigt sein.



Die Planungsunterlagen des Schöck Isokorb® RT müssen auf der Baustelle vorhanden sein.

Der mit der Herstellung des nachträglich eingemörtelten Plattenanschlusses betraute Betrieb muss über einen gültigen Eignungsnachweis verfügen.

Die Planungsunterlagen enthalten folgende Informationen:

- Betonfestigkeitsklasse der Bestandsdecke
- Details zum Hammerbohrverfahren mit Bohrhilfe bzw. Diamantbohrverfahren nass mit Bohrhilfe
- Durchmesser, Betondeckung, Achsabstand und Setztiefe der eingemörtelten Bewehrungsstäbe in Abhängigkeit des eingesetzten Isokorb® Typ
- Markierungslängen Maß l_m und l_v beziehungsweise $l_{e,ges}$ auf der Mischverlängerung gemäß Zulassung des gewählten Injektionssystems
- Art der Vorbereitung der Stirnseite des Bestandsbauteils einschließlich Dicke der Betonschicht, die ggf. entfernt werden muss, und unter Angabe der Rautiefe der Stirnseite.

① + ② Vor dem Einbau prüfen:

- Schöck Isokorb® RT auf Schadensfreiheit und auf Übereinstimmung mit den Planungsunterlagen prüfen.
- Erforderliche persönliche Schutzausrüstung für die Montage des Schöck Isokorb® nach den gesetzlichen Vorgaben auf Vollständigkeit prüfen.

Für den Einbau wird benötigt:

- Schöck Isokorb®
- Einbauanleitung für den Schöck Isokorb®
- Bohrschablone für den Schöck Isokorb®
- Planungsunterlagen des Bauobjektes inkl. des Bestandes
- Vergussbeton PAGEL®-Verguss V1/50
- Für das Produkt zugelassene Injektionssystem für Bewehrungsanschlüsse (siehe Seite 32)
- Zulassung des gewählten Injektionssystems (siehe Seite 32)
- Winkelschleifer zum Anrauen der Deckenstirnfläche
- Dichtmasse zum Abdichten des Vergussrahmens
- Werkzeuge für den Einbau

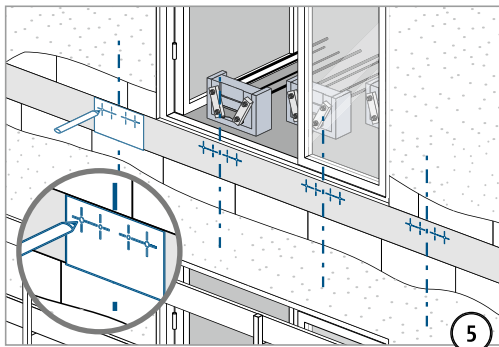
③ Einbauhinweise für den Schöck Isokorb®:

- Schöck Isokorb® mit einer Dämmung ≥ 80 mm und 40 mm Vergussfuge mit einer Gesamtbreite ≥ 120 mm ausführen.
- Die Unterkante der Vergussausparung des Schöck Isokorb® schließt bündig mit der Unterkante der Bestandsdecke ab.

④ Einbaulage beachten:

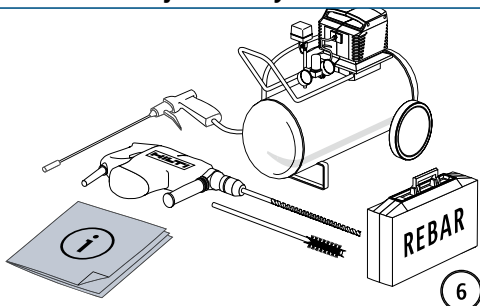
- Vor dem Bohren muss die Lage der vorhandenen Deckenbewehrung in Bezug auf die herzustellenden Bohrlöcher bekannt sein.

Einbauanleitung



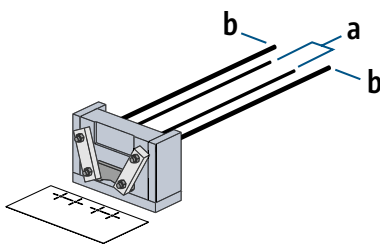
5

Injektionssystem



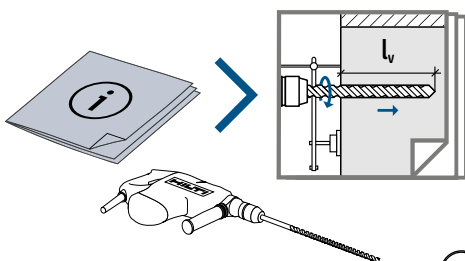
6

Typ		\varnothing	\varnothing	l_v
SK-M1	a	2 x 8 mm	12 mm	510 mm
	b	2 x 10 mm	14 mm	500 mm
SK-M2	a	2 x 8 mm	12 mm	287 mm
	b	2 x 14 mm	18 mm	755 mm



7

Injektionssystem



8

5 Bohrungen markieren:

- Die Lage der Bohrungen auf der Stirnseite der Bestandsdecke mit Hilfe der Bohrshablone nach Angaben der Konstruktionszeichnung markieren.

6 Schöck Isokorb® einkleben:

Der Ausführende verfügt über einen gültigen Eignungsnachweis beim Bohren und bei der Verwendung der Injektionssysteme für Bewehrungsanschlüsse.

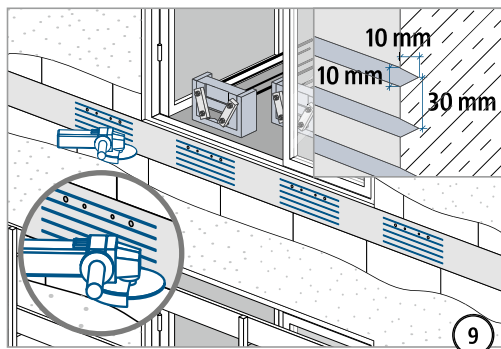
- Schöck Isokorb® in die Bestandsdecke nur mit dem für das Produkt zugelassene Injektionssystem einkleben.
- Die Handhabung der Injektionssysteme für Bewehrungsanschlüsse nach den Zulassungen des gewählten Injektionssystems beachten (siehe Seite 32).

7 Der Bohrdurchmesser und die Setztiefe sind vom Isokorb® Typ abhängig. Siehe nebenstehende Tabelle.

8 Bohrvorgang:

- Die vorhandene Bewehrung sowie Elektro- und Sanitärleitungen in der Decke bei den Bohrungen beachten.
- Die Bohrung mit dem Hammerbohr- bzw. Diamantbohrverfahren mit Bohrhilfe entsprechend der Zulassung des gewählten Injektionssystems durchführen.
- Die Bohrlöcher ohne Beschädigung der Bewehrung setzen.
- Im Falle eines Bewehrungstreffers bzw. einer Fehlbohrung umgehend den verantwortlichen Bauleiter und ggf. Tragwerksplaner informieren. Geeignete Korrekturmaßnahmen abstimmen.
- Bohrlöcher im Falle von Fehlbohrungen fachgerecht vermörteln.

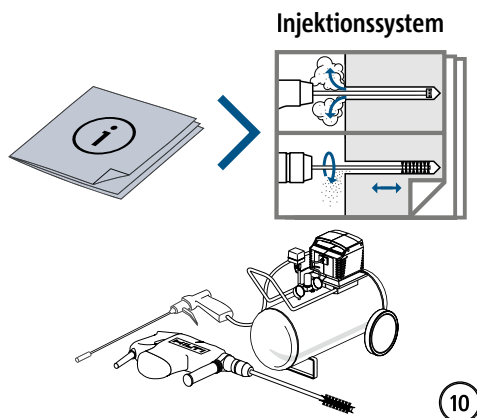
Einbauanleitung



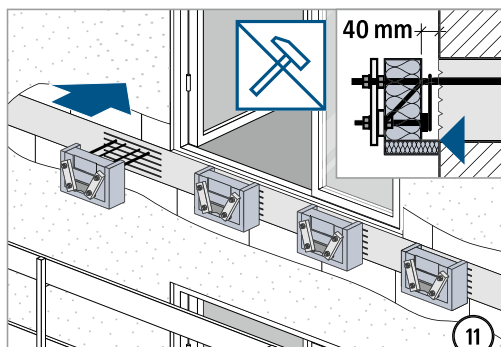
- ⑨ Oberflächenbeschaffenheit der Deckenstirnseite:
- Die Stirnseite der Bestandsdecke im Bereich des Schöck Isokorb® entsprechend nebenstehender Skizze bzw. nach DIN EN 1992-1-1 (EC2) und DIN EN 1992-1-1/NA bearbeiten.
 - Die Oberflächenrautiefe beträgt $R_i \geq 1,5 \text{ mm}$ (siehe Seite 33).

- ⑩ Jedes Bohrloch entsprechend den technischen Anweisungen der Zulassung des gewählten Injektionssystems reinigen.

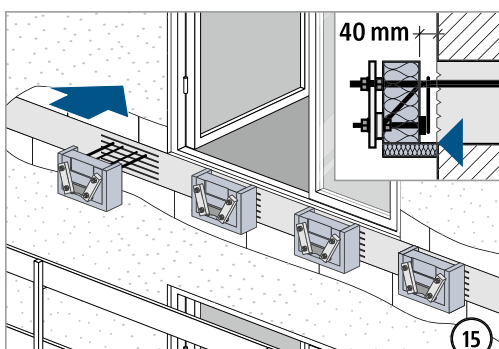
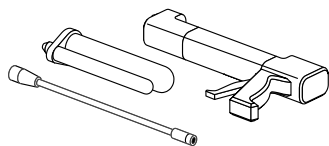
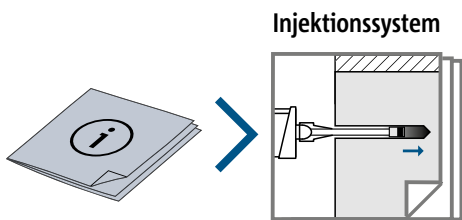
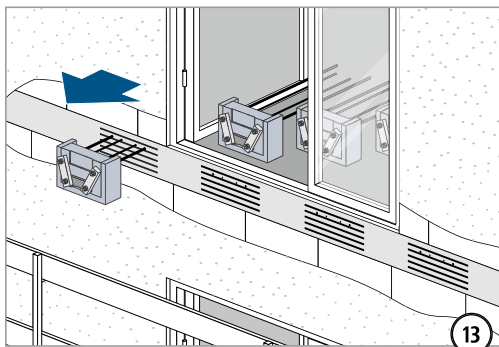
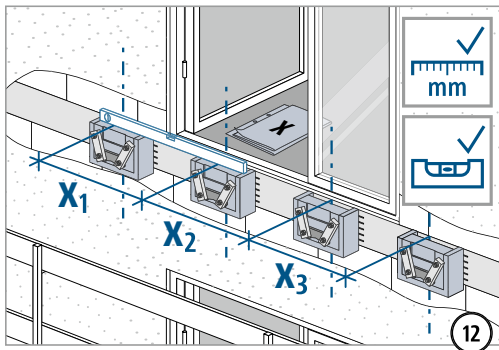
- ⑪ Schöck Isokorb® trocken einbauen:
- Nach der Reinigung des Bohrlochs den Schöck Isokorb® zu Kontrollzwecken trocken einbauen.
 - Der Schöck Isokorb® muss ohne großen mechanischen Kraftaufwand einsetzbar sein.



	<p>⚠ WARNUNG</p>
	<p>Gefahr durch herabfallende Teile bei fehlender Sicherung! Der Plastikbeutel mit den Distanzplättchen muss mit Holzklötzen und Muttern gesichert sein. Verwendung der Distanzplättchen nur durch Stahlbauer/Balkonbauer.</p>



Einbauanleitung



- ⑫ Lage kontrollieren:
- Die flucht- und höhengerechte Lage sowie die Abstände aller Schöck Isokorb® Elemente untereinander gemäß den Vorgaben aus dem Konstruktionsplan kontrollieren.
 - Die maximal zulässigen Maßtoleranzen einhalten.

- ⑬ Schöck Isokorb® nach der Kontrolle der Lage wieder ausbauen.

- ⑭ Die Foliengebilde und die Kartuschen der Injektionssysteme entsprechend den technischen Anweisungen der jeweiligen Zulassung vorbereiten (siehe Seite 32).

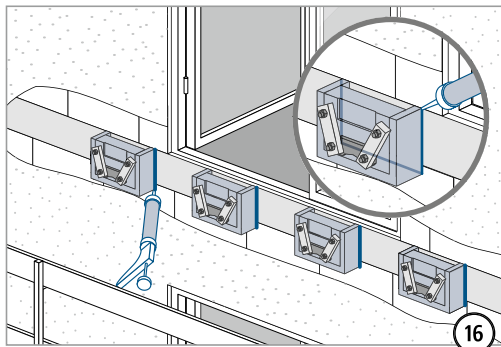
Bohrloch verfüllen:

- Das Bohrloch luftblasenfrei mit dem für das Produkt zugelassenen Injektionsmörtel verfüllen.
- Die technischen Anweisungen der jeweiligen Zulassungen vom gewählten Injektionssystem beachten.

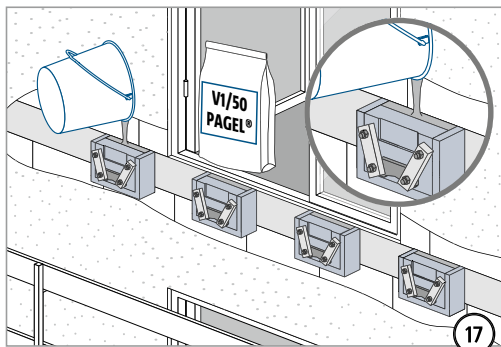
- ⑮ Schöck Isokorb® einbauen:

- Bei Bedarf Montageunterstützung für die Dauer der Aushärtezeit des Injektionsmörtels montieren.
- Bohrlöcher verfüllen (jeweils nur für ein Schöck Isokorb® Element).
- Schöck Isokorb® unmittelbar nach der Verfüllung in die vorbereiteten Bohrlöcher einsetzen.
- Die Unterkante der Vergussausparung des Schöck Isokorb® schließt bündig mit der Unterkante der Bestandsdecke ab.

Einbauanleitung



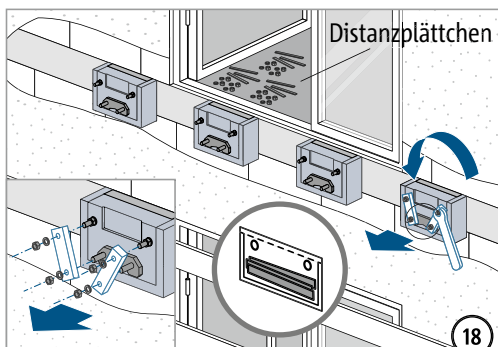
16



17

 t_{cure}

	<p>⚠️ WARNUNG</p> <p>Gefahr durch herabfallende Teile bei fehlender Sicherung! Distanzplättchen, Holzklötze und Muttern müssen vor und während der Installation gesichert sein.</p>
--	---



18



Vor dem Lösen der Muttern: Alle Gewinde auf Leichtgängigkeit prüfen. Falls erforderlich, zuerst säubern und schmieren!

⑩ Anschlussfuge abdichten:

- Während der Aushärtezeit „ t_{cure} “ nach den technischen Anweisungen der jeweiligen Zulassungen vom gewählten Injektionssystem nicht am Schöck Isokorb® weiter arbeiten.
- Nach Ablauf der Aushärtezeit „ t_{cure} “ die Anschlussfuge zwischen Schöck Isokorb® und der vorhandenen Fassade dicht ausbilden.
- Der Vergussbeton darf nach Abdichten der Anschlussfuge beim Verguss nicht heraus laufen.

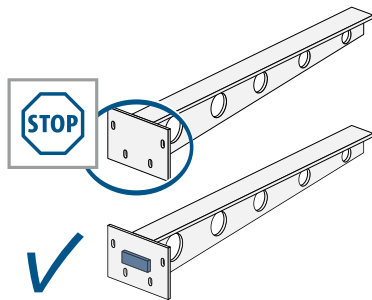
⑪ Vergussfuge ausführen:

- Die Vergussfuge mit dem Vergussbeton PAGEL®-VERGUSS V1/50 verfüllen.
- Herstellerangaben zur Verarbeitung beachten.
- Vergussbeton aushärten lassen.

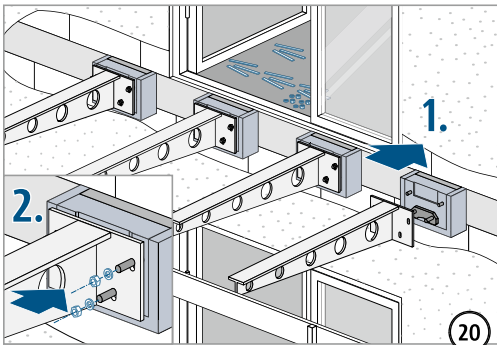
⑫ Beim Anschluss der bauseitigen Stahlkonstruktion an den Schöck Isokorb® Folgendes beachten:

- Transportschutzholz demontieren.
- Stahlträger mit angeschweißter Stirnplatte nach statischer Erfordernis verwenden.
- Lage und Größe der Bohrungen in der Stirnplatte müssen der allgemeinen bauaufsichtlichen Zulassung des Schöck Isokorb® entsprechen.

Einbauanleitung



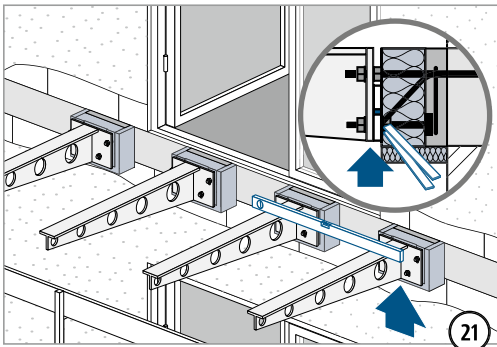
19



20



Check vor Balkonanschluss: Die mitgelieferten Distanzplättchen sind für den kraftschlüssigen Höhenausgleich von der bauseitigen Knagge zur Stahlplatte des Isokorb® unerlässlich.

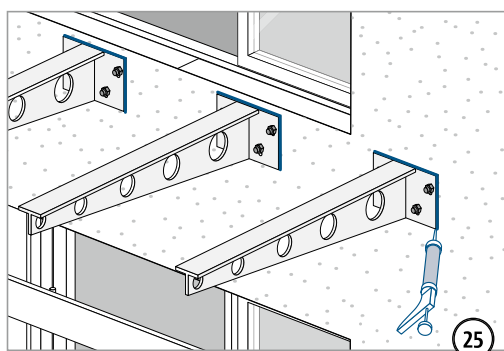
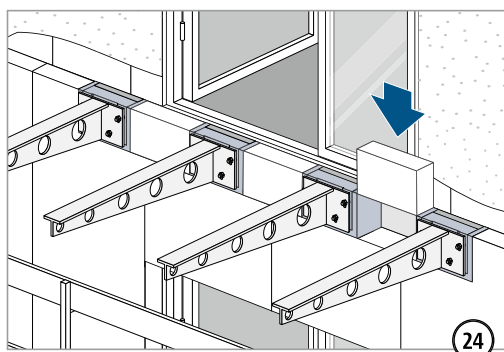
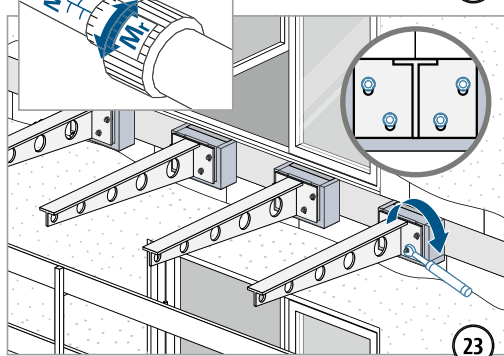
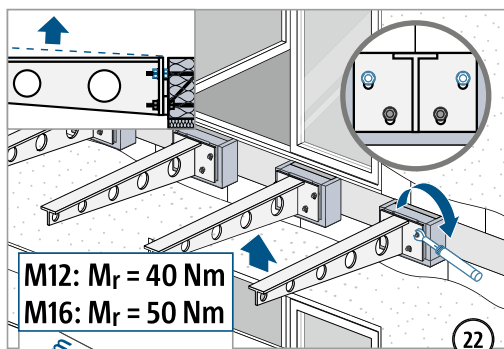


21

- 19 Beim Anschluss der bauseitigen Stahlkonstruktion an den Schöck Isokorb® Folgendes beachten:
- Eine Knagge aus Flachstahl, $h = 40 \text{ mm}$, $l = 120 \text{ mm}$, $t = 15 \text{ mm}$, an die Stirnplatte angeschweißt, ist zur sicheren Übertragung der Querkraft in den Schöck Isokorb® zwingend erforderlich!
- 20 Stahlträger mit Stirnplatte an die Gewindebolzen des Schöck Isokorb® mit Muttern und Unterlagsscheiben anschließen.
- 21 Stahlträger zwischen Auflagerplatte des Schöck Isokorb® und der angeschweißten Knagge an der Stirnplatte mit den mitgelieferten Stahlplättchen höhengerecht feinjustieren.

Einbauanleitung

Typ	Gewinde (Zug)	Schlüsselweite	Gewinde (Druck)	Schlüsselweite
SK-M1	M12	19 mm	M16	24 mm
SK-M2	M16	24 mm	M16	24 mm



②② + ②③ Stahlträger anschließen:

- Erforderliche Überhöhung der Stahlträger nach Vorgabe aus Planungsunterlagen einstellen.
- Die Muttern des Schöck Isokorb® ohne planmäßige Vorspannung mit Drehmomentschlüssel anziehen. Es gelten folgende Anzugsmomente:
M12: $M_r = 40 \text{ Nm}$
M16: $M_r = 50 \text{ Nm}$

②④ Bauseitiges WDVS-System anschließen:

- Das bauseitige WDVS-System dicht an die Schöck Isokorb® Elemente anschließen.
- Das WDVS-System zwischen den einzelnen Schöck Isokorb® Elementen ebenso dicht an die Schöck Isokorb® Elemente anschließen.

②⑤ Die Fuge zwischen dem Schöck Isokorb® Element und dem angrenzenden WDVS-System fachgerecht mit dauerelastischem Dichtstoff ausbilden.

