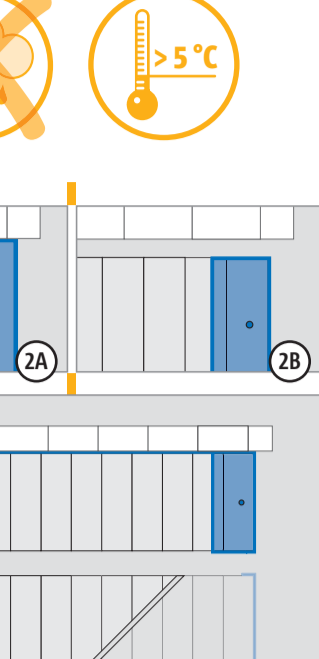
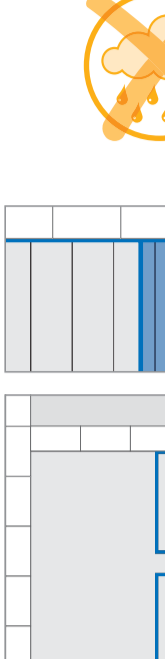


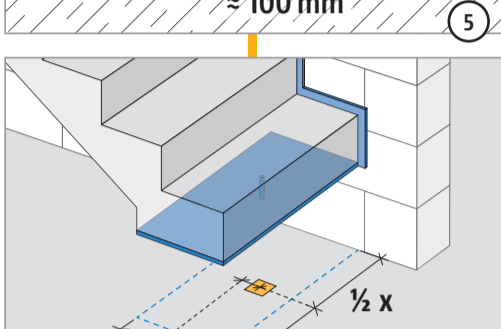
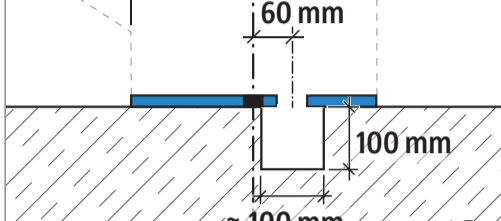
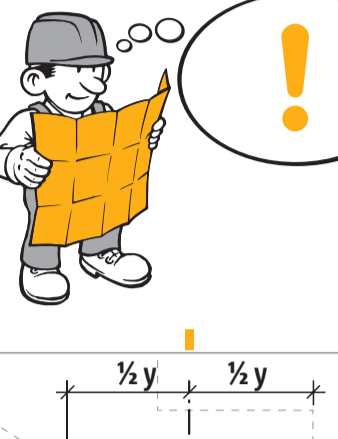
Schöck Tronsole® Typ B, BS + Typ D



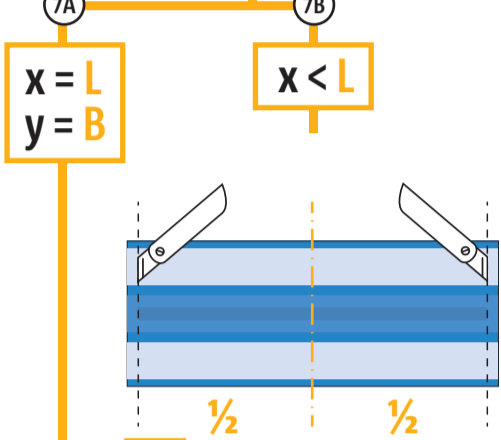
Einbauanleitung **Fertigteil**
Installation **precast element**



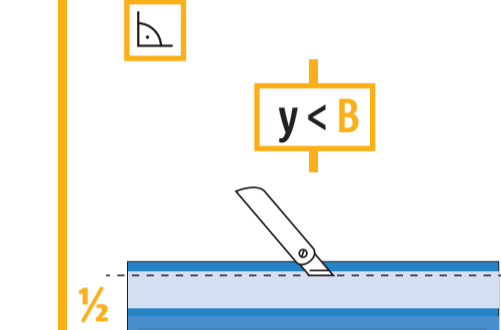
1



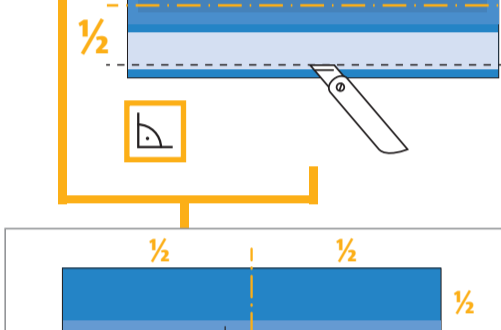
3



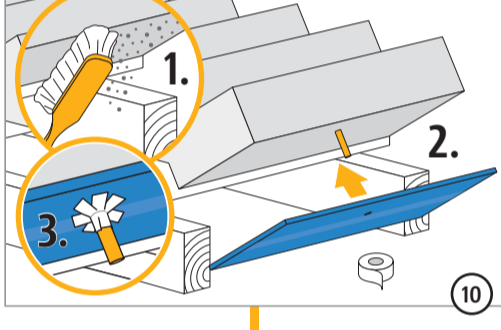
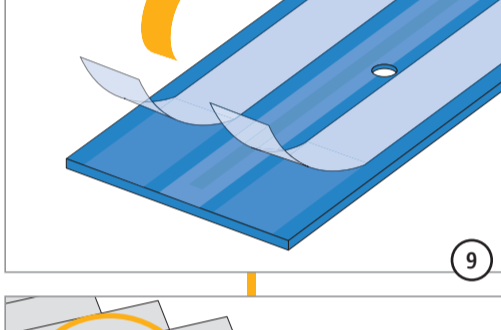
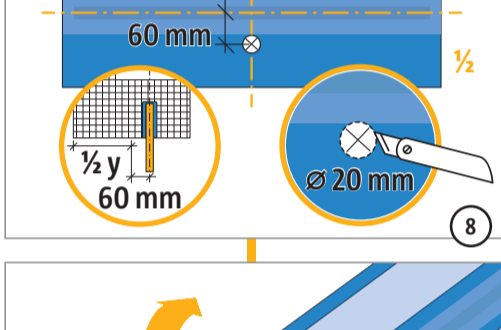
4



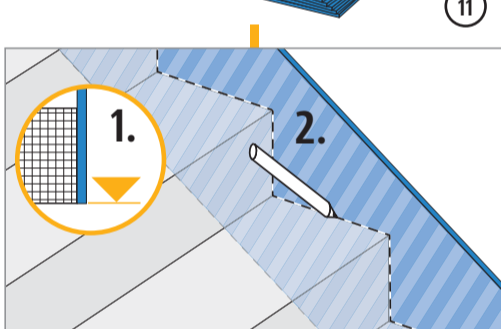
5



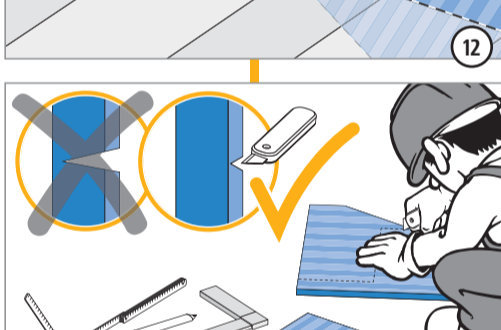
6



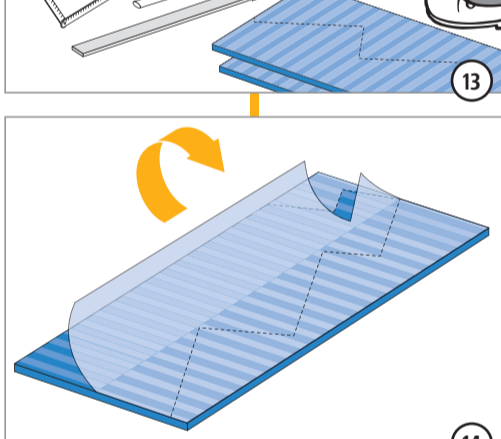
8



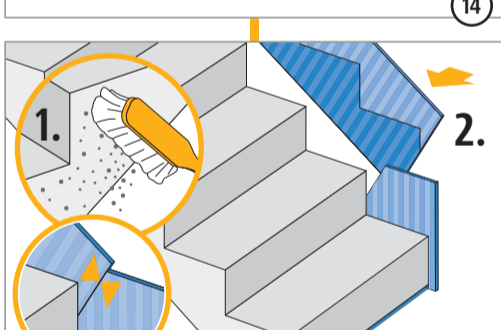
9



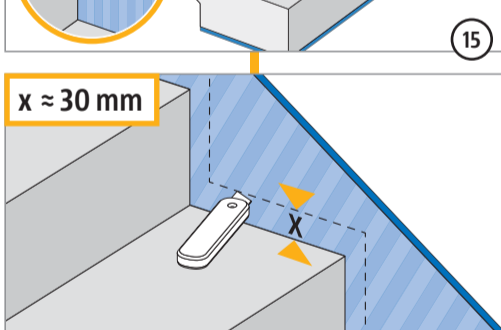
10



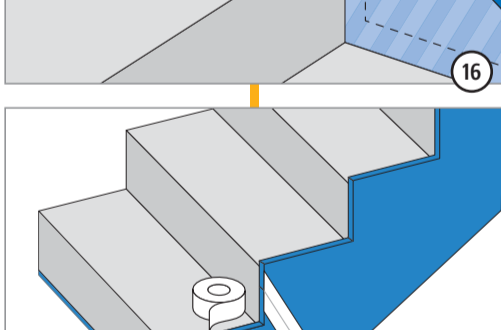
11



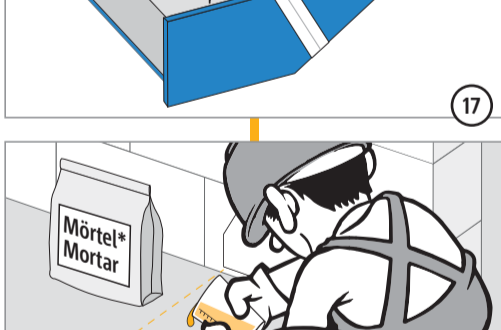
12



13



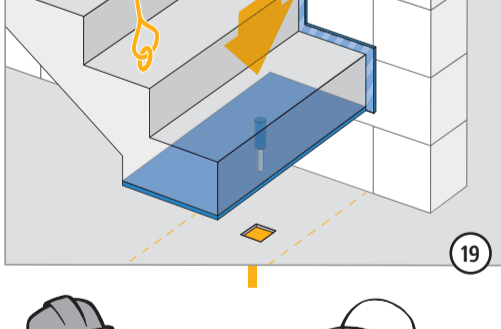
14



15



16

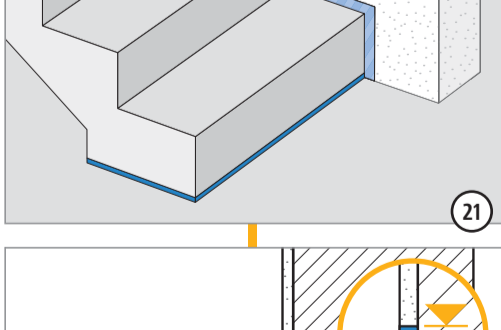


17

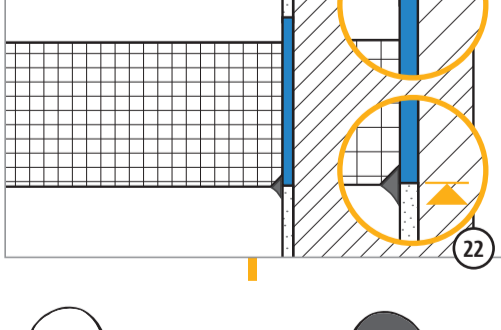


18

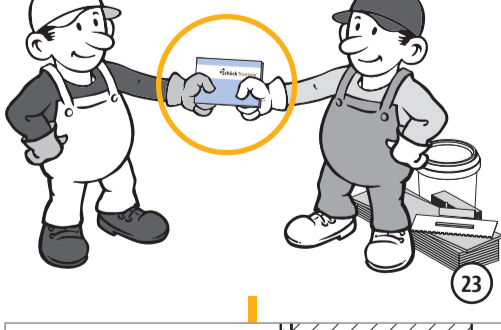
*Auf ausreichend fließfähige Konsistenz achten!



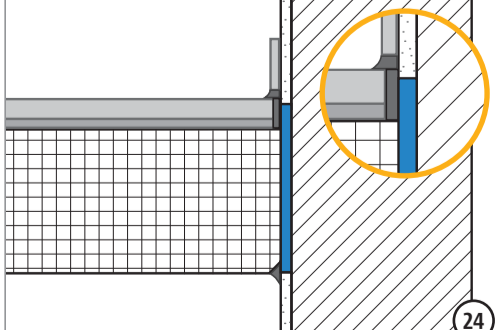
19



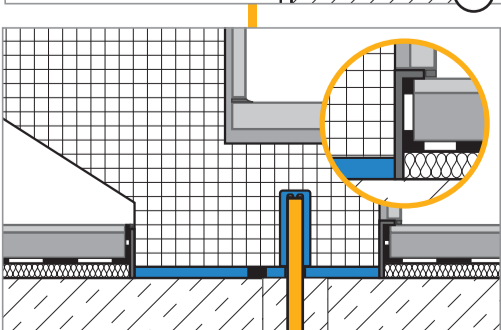
20



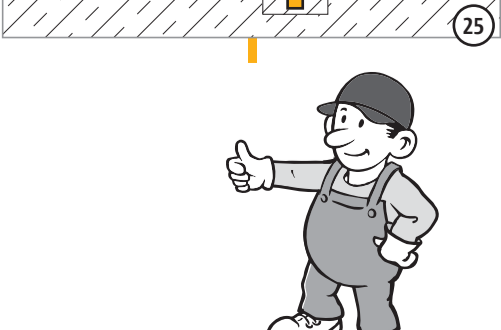
21



22



23



24



25

