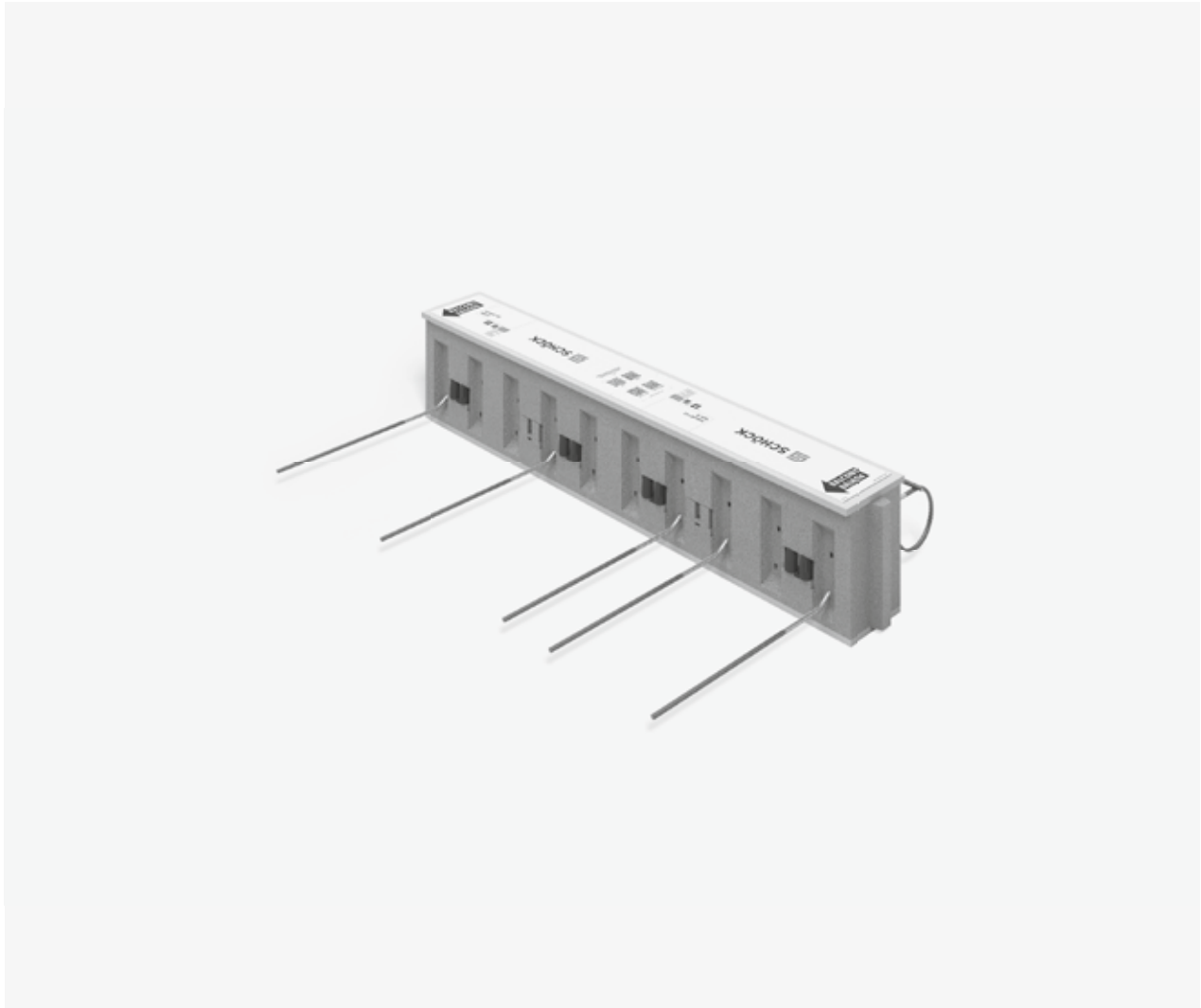


Schöck Isokorb® XT/T Typ Q

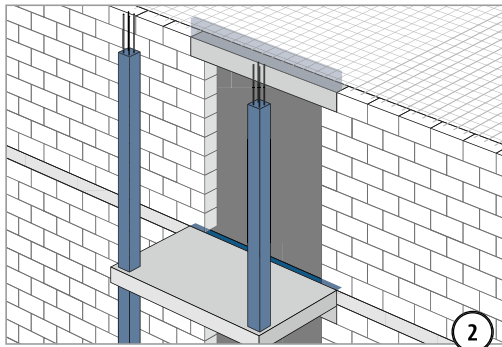
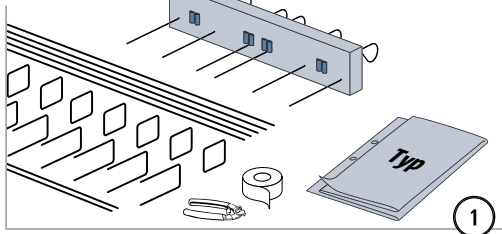


XT/T
Typ Q

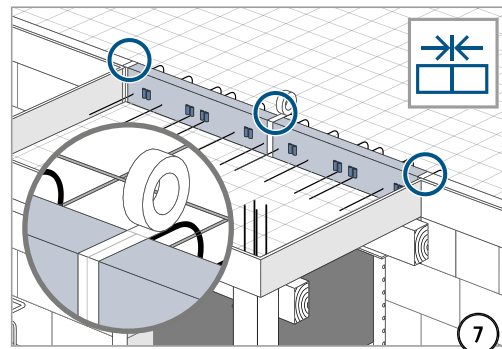
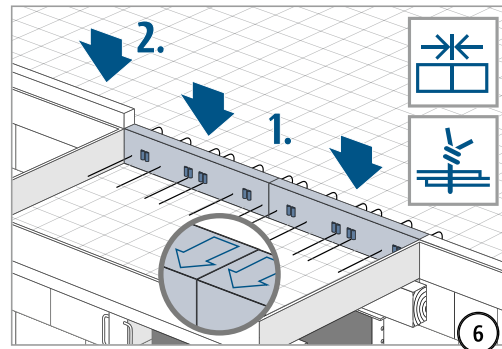
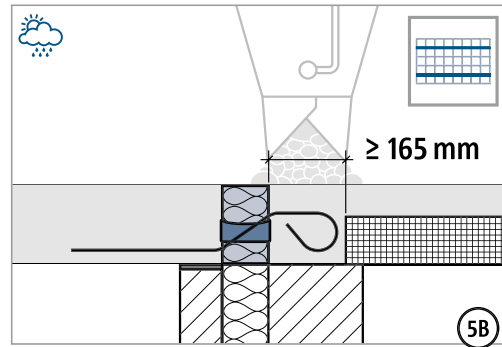
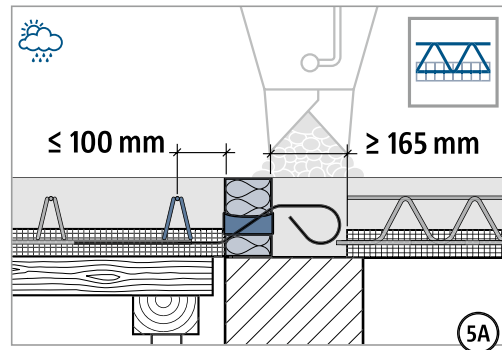
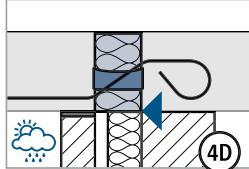
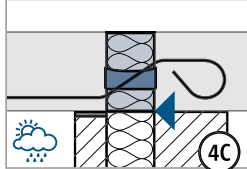
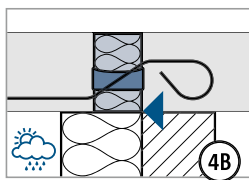
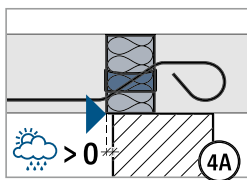
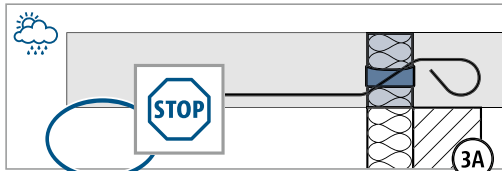
Stahlbeton – Stahlbeton

Einbauanleitung

Typ Q (V1-V4)



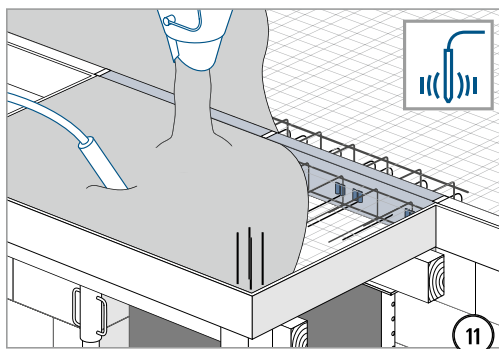
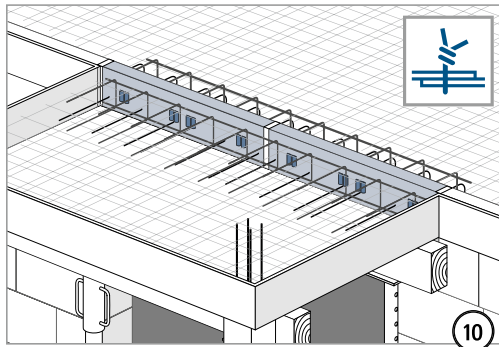
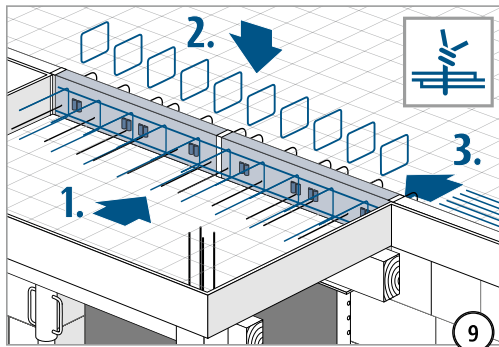
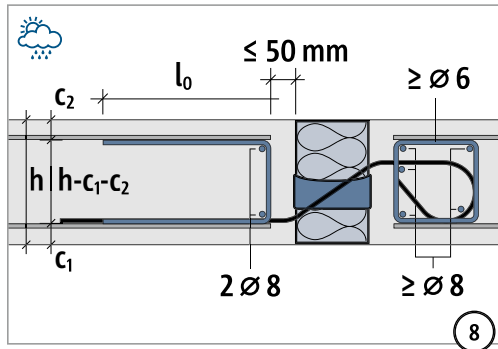
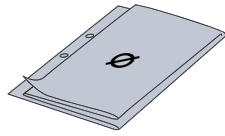
⚠️ WARNUNG
Gefahr durch abstürzendes Bauteil bei fehlender Stützung!
 Der Balkon muss immer statisch bemessen gestützt sein.
 Temporäre Stützen erst nach Einbau der endgültigen Stützung entfernen.



XT/T
Typ Q

Stahlbeton – Stahlbeton

Einbauanleitung

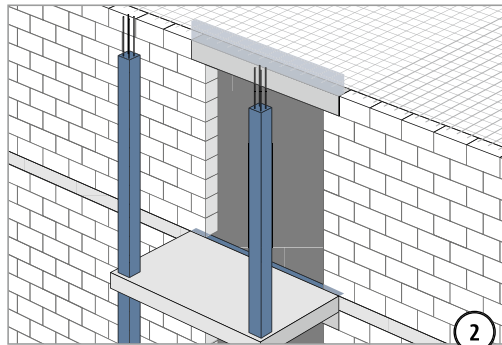
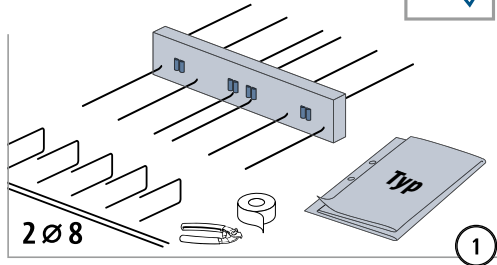
XT/T
Typ Q

Stahlbeton – Stahlbeton

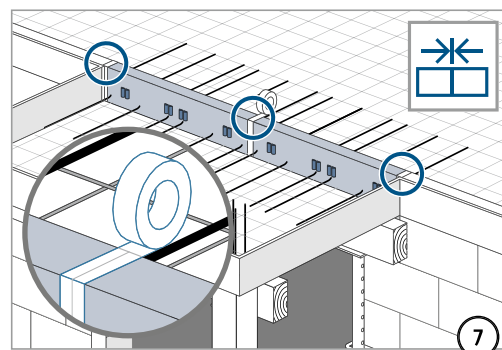
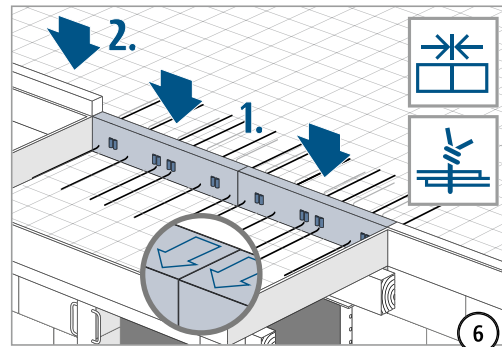
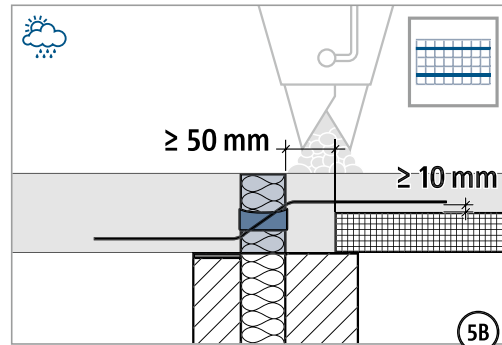
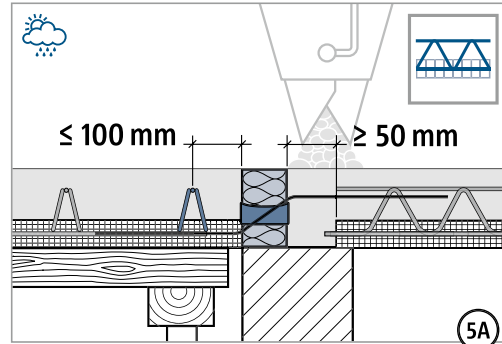
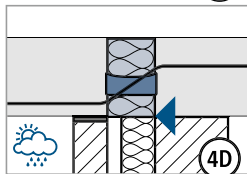
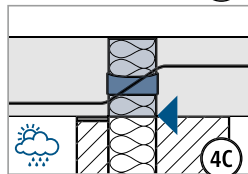
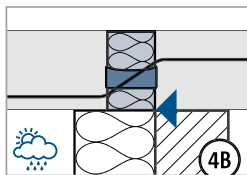
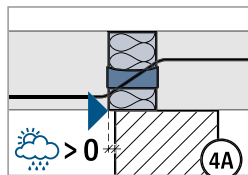
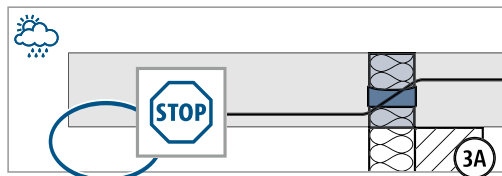
Einbauanleitung

Typ Q (V5-V12)

Typ ✓



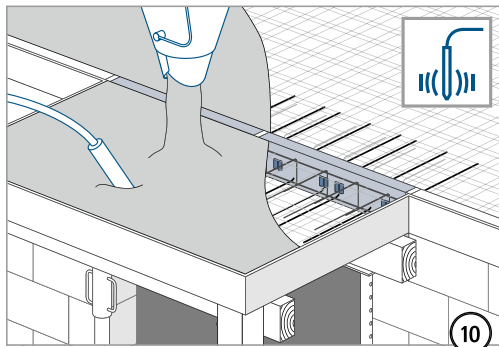
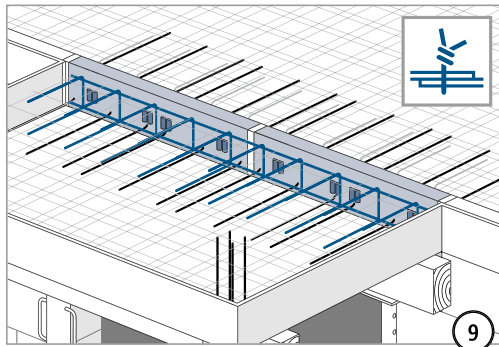
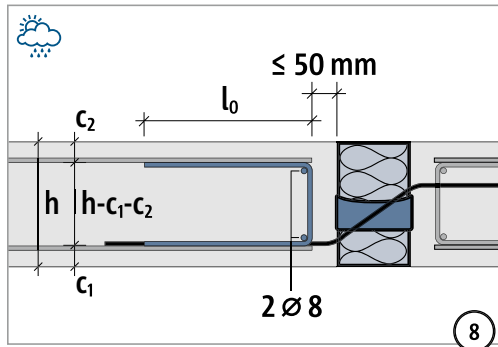
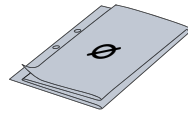
⚠️ WARNUNG
Gefahr durch abstürzendes Bauteil bei fehlender Stützung!
 Der Balkon muss immer statisch bemessen gestützt sein.
 Temporäre Stützen erst nach Einbau der endgültigen Stützung entfernen.



XT/T
Typ Q

Stahlbeton – Stahlbeton

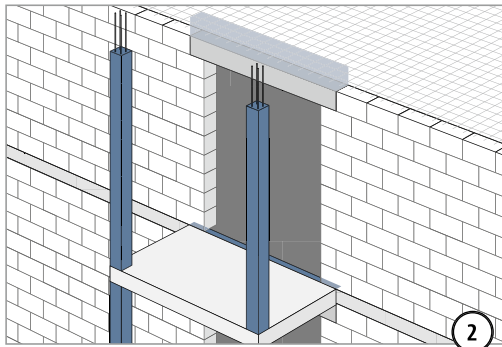
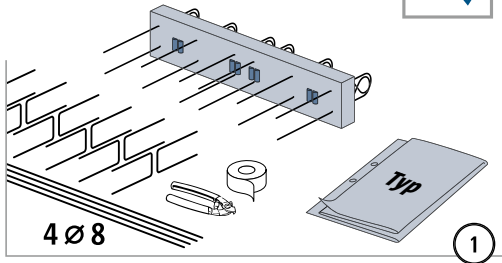
Einbauanleitung

XT/T
Typ Q

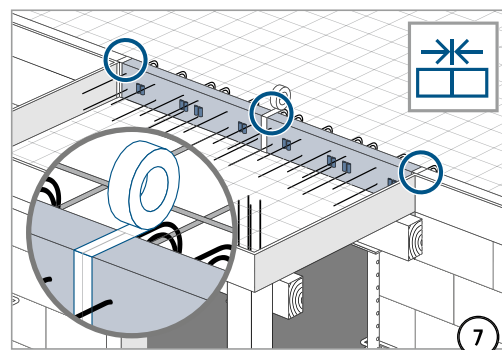
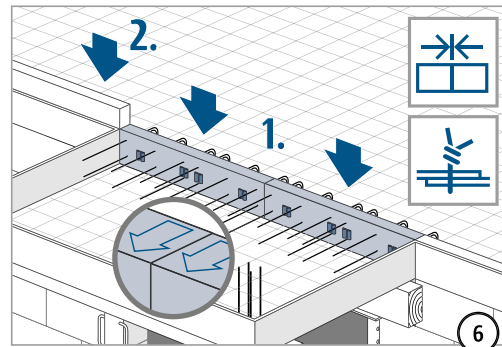
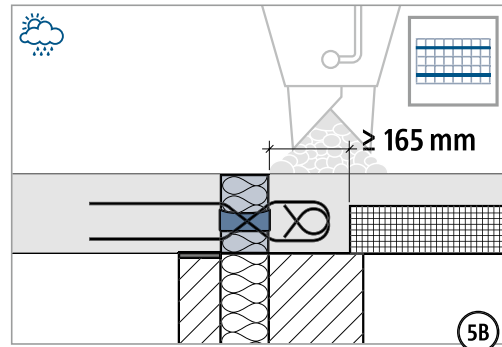
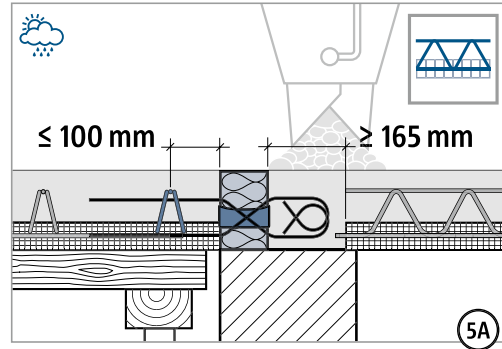
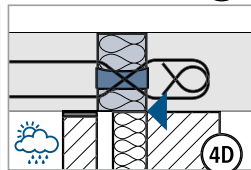
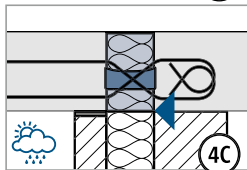
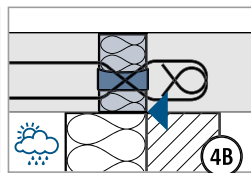
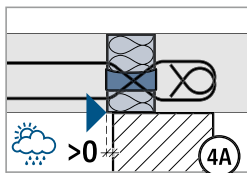
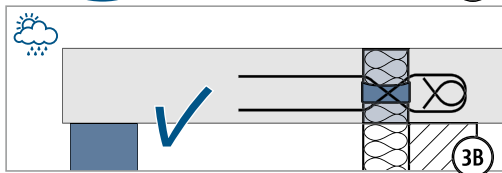
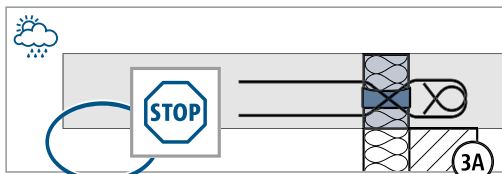
Stahlbeton – Stahlbeton

Einbauanleitung

Typ Q-VV (VV1-VV4)



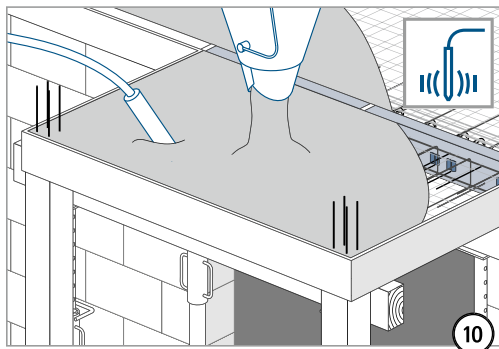
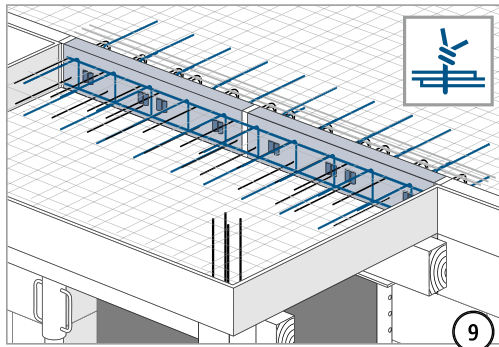
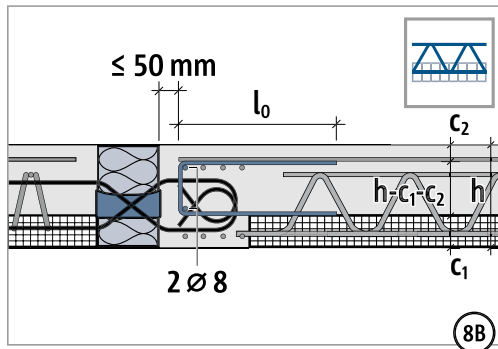
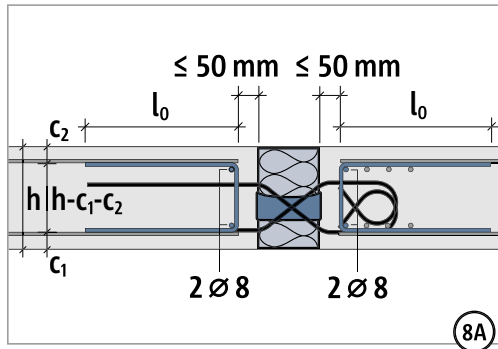
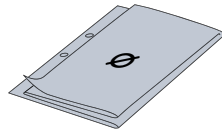
⚠️ WARNUNG
Gefahr durch abstürzendes Bauteil bei fehlender Stützung!
 Der Balkon muss immer statisch bemessen gestützt sein.
 Temporäre Stützen erst nach Einbau der endgültigen Stützung entfernen.



XT/T
Typ Q

Stahlbeton – Stahlbeton

Einbauanleitung



XT/T
Typ Q

Stahlbeton – Stahlbeton

