

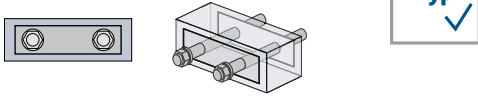
Schöck Isokorb® T Typ S

T
Typ S

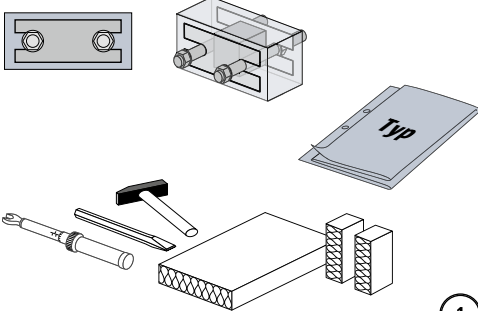
Stahl – Stahl

Einbauanleitung

Typ S-N

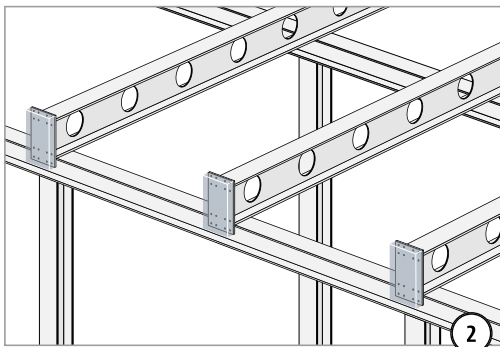


Typ S-V

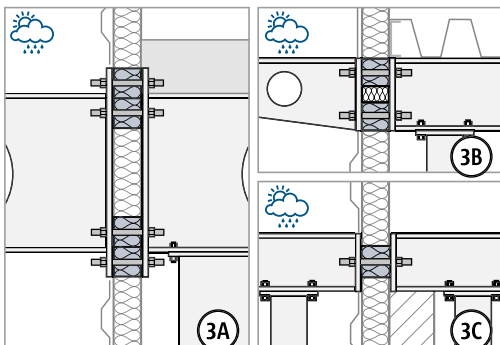


1

Alle Gewinde auf Leichtgängigkeit prüfen. Falls erforderlich, zuerst säubern und schmieren!



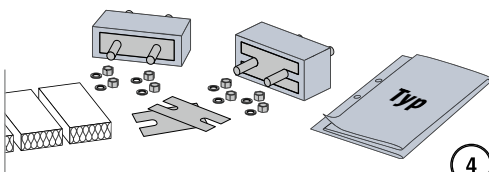
2



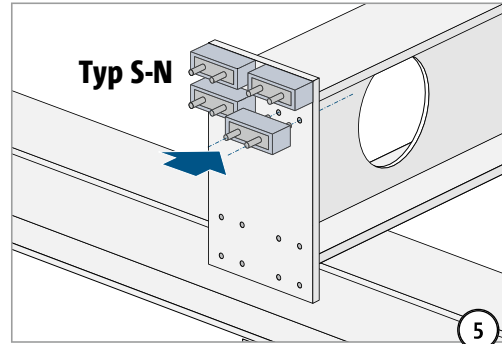
3A

3B

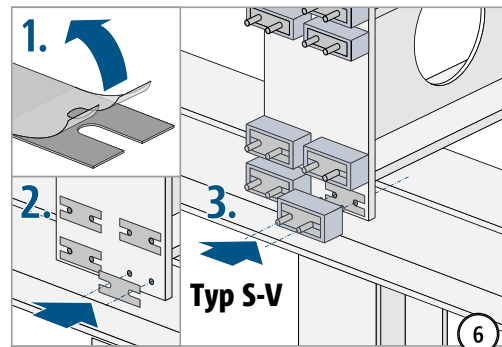
3C



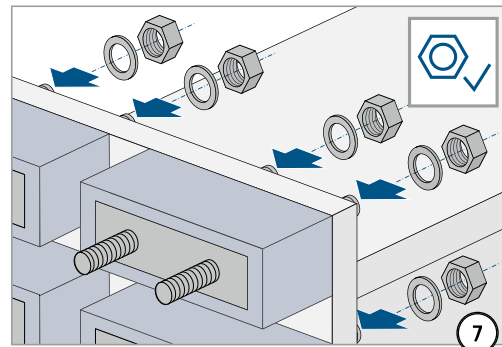
4



5

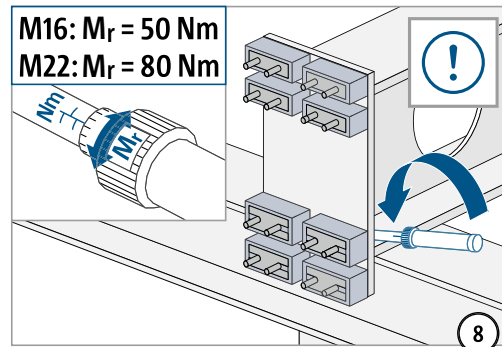


6



7

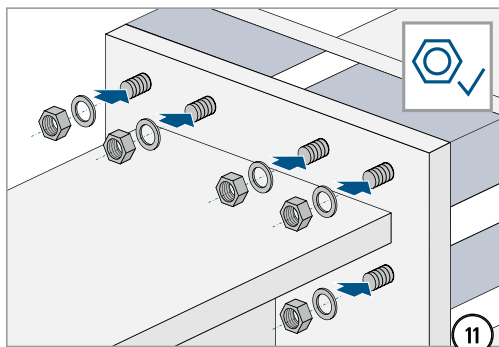
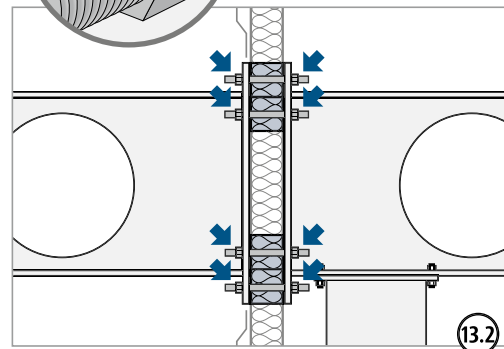
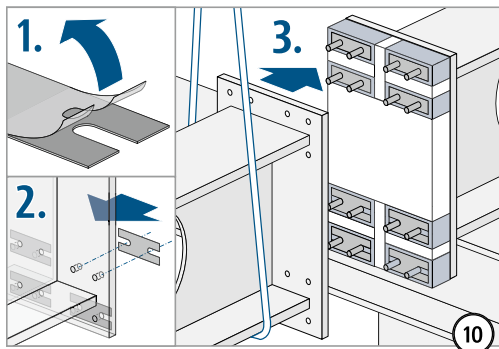
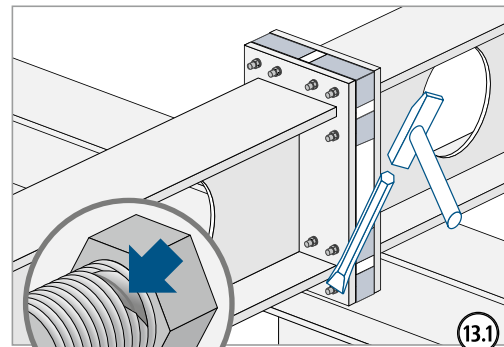
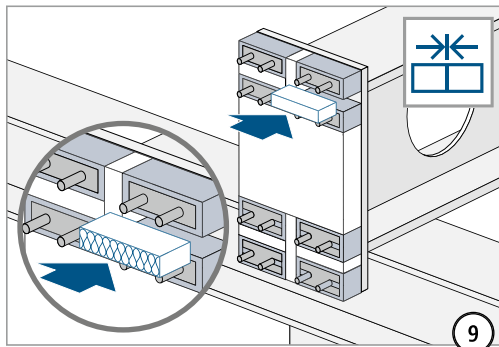
Typ	Gewinde	Schlüsselweite
S-N-D16	M16	24 mm
S-N-D22	M22	32 mm
S-V-D16	M16	24 mm
S-V-D22	M22	32 mm



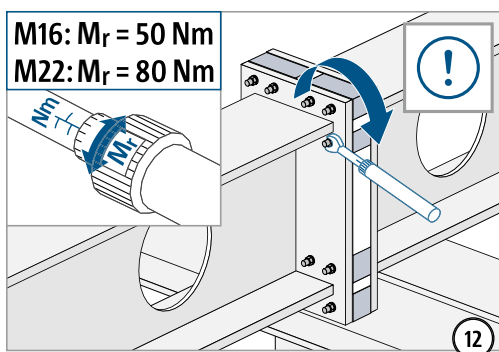
8

M16: $M_r = 50 \text{ Nm}$
M22: $M_r = 80 \text{ Nm}$

Einbauanleitung



Typ	Gewinde	Schlüsselweite
S-N-D16	M16	24 mm
S-N-D22	M22	32 mm
S-V-D16	M16	24 mm
S-V-D22	M22	32 mm



M16: $M_r = 50 \text{ Nm}$
M22: $M_r = 80 \text{ Nm}$

