

## Schöck Isokorb® XT/T Typ K-U



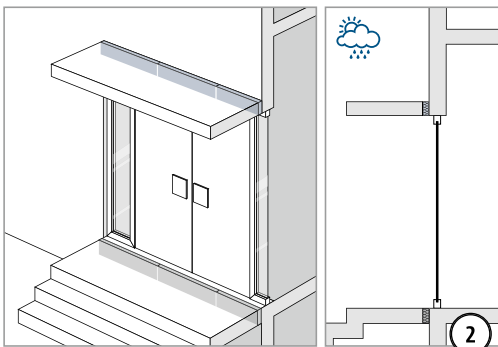
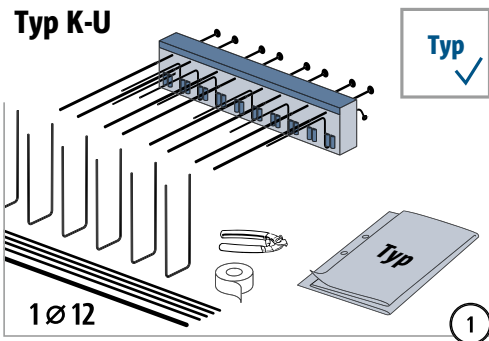
XT/T  
Typ K-U

Stahlbeton – Stahlbeton

## Einbauanleitung – Balkon mit Anschluss an Wand nach oben

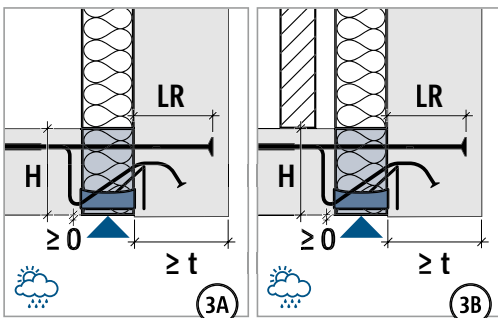
XT/T  
Typ K-U

Stahlbeton – Stahlbeton

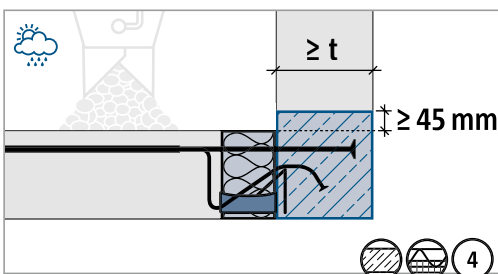


Typ K-U	CV30, CV35	
	LR	t
160 – 190 mm	155 mm	≥ 175 mm
200 – 210 mm	180 mm	≥ 200 mm
220 – 230 mm	200 mm	≥ 220 mm
240 – 250 mm	220 mm	≥ 240 mm

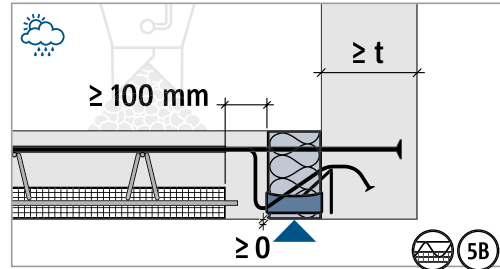
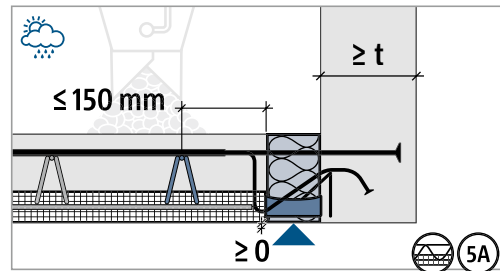
Mindestunterzugbreite t beachten.



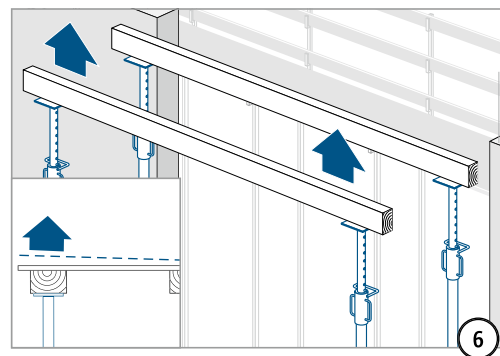
Unterkante Isokorb® gleich oder über Unterkante Wand setzen.



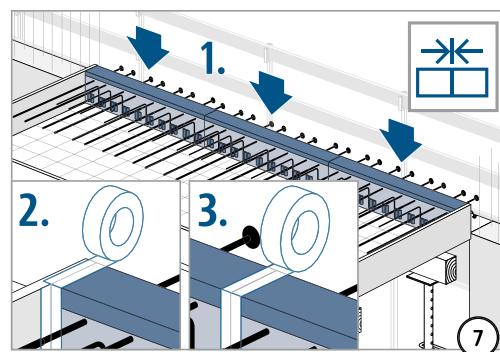
Im markierten Bereich keine Arbeitsfuge, weder horizontal noch vertikal. Den markierten Bereich in einem Guss betonieren!



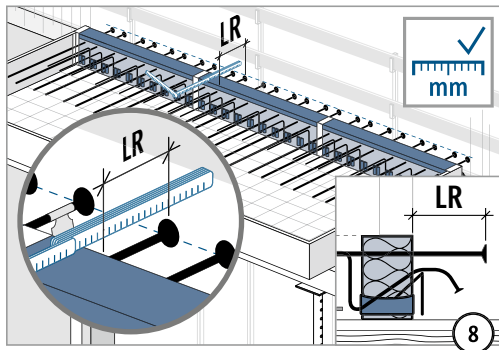
Druckfuge unbedingt mit Ortbeton verfüllen!  
Fugenbreite ≥ 100 mm. Wanddicke ≥ t.



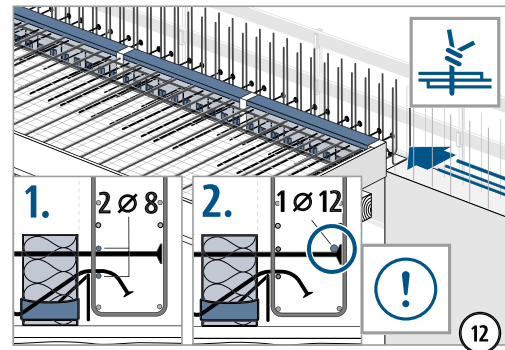
Schalung gemäß Werkplan überhöhen.



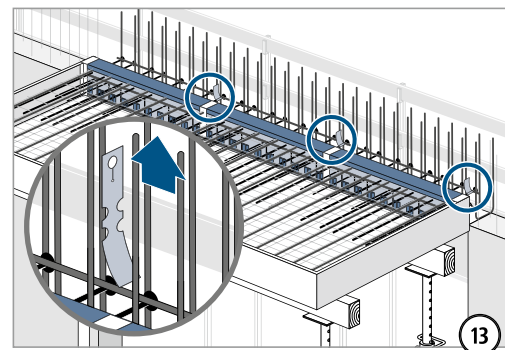
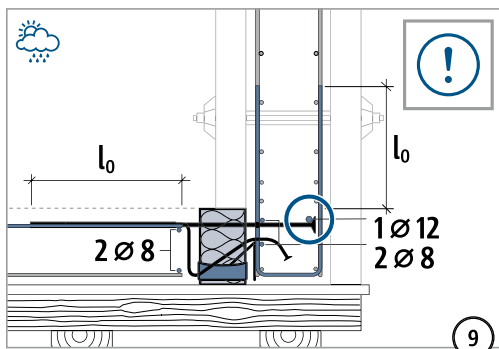
## Einbauanleitung – Balkon mit Anschluss an Wand nach oben



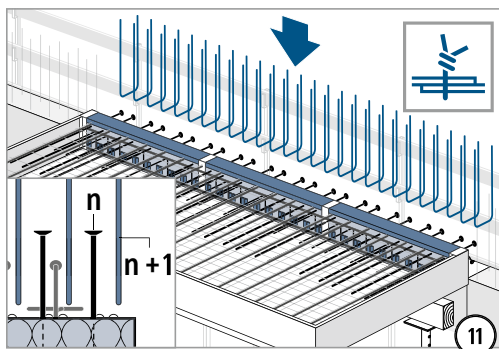
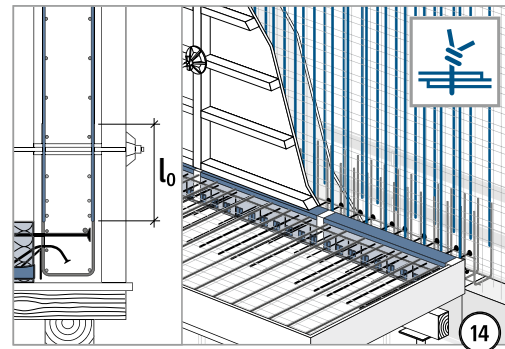
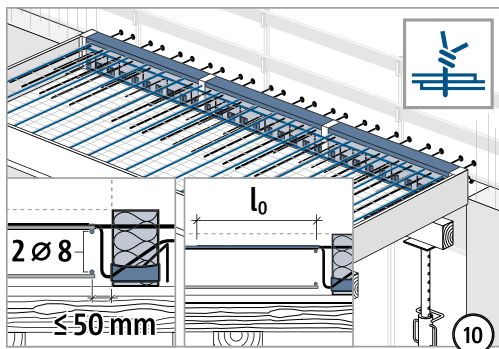
Einbindelänge LR gemäß Typenetikett prüfen!



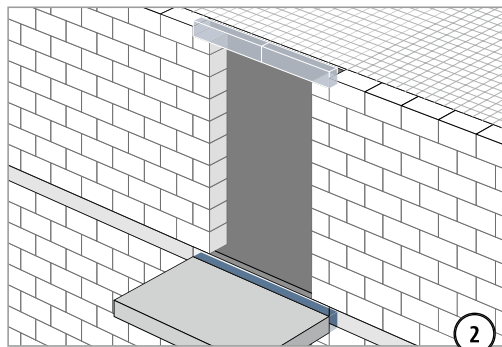
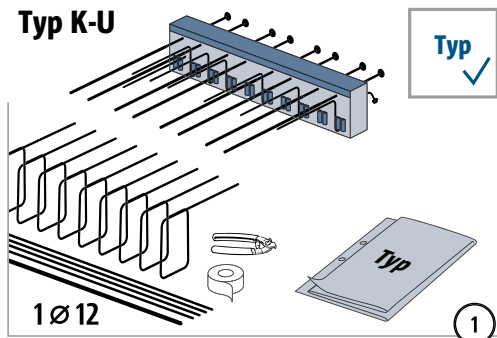
Zulagestäbe mit  $\geq 8\text{ mm}$  an Kreuzungspunkte anbinden. Zulagestab mit  $\geq 12\text{ mm}$  direkt an Zugstab mit Ankerkopf anbinden!



Vor Betonage alle roten Warnhinweise entfernen!

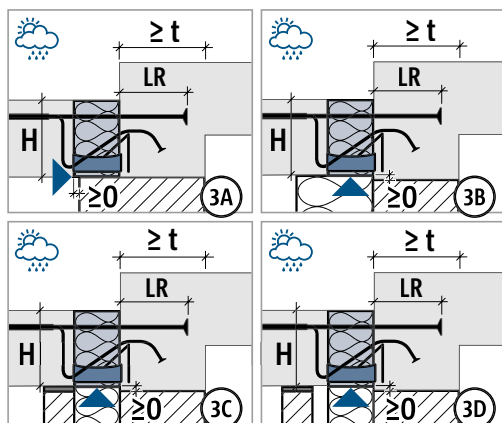


## Einbauanleitung – Balkon mit Höhenversatz nach unten

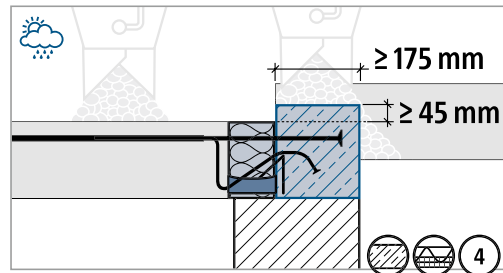


Typ K-U	CV30, CV35	
H	LR	t
160 – 190 mm	155 mm	≥ 175 mm
200 – 210 mm	180 mm	≥ 200 mm
220 – 230 mm	200 mm	≥ 220 mm
240 – 250 mm	220 mm	≥ 240 mm

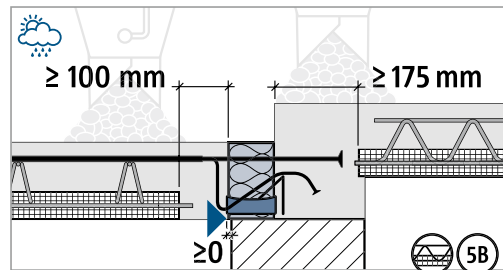
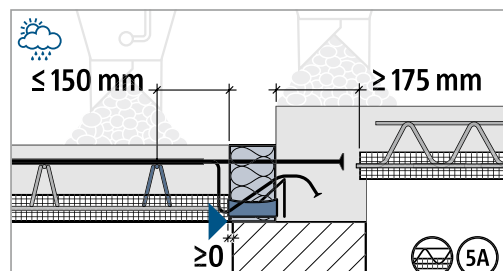
Mindestunterzugbreite t beachten.



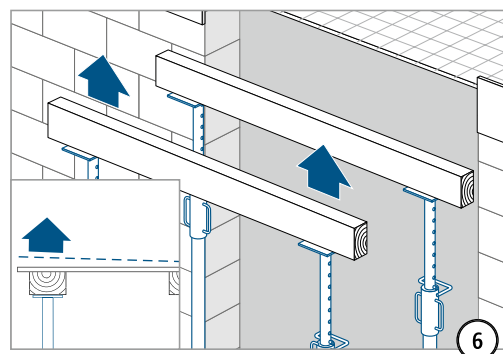
3A: Außenkante Isokorb® vor Außenkante Wand setzen. 3B–3D: Unterkante Isokorb® direkt an oder über Unterkante Unterzug setzen.



Im markierten Bereich keine Arbeitsfuge, weder horizontal noch vertikal. Den markierten Bereich in einem Guss betonieren!

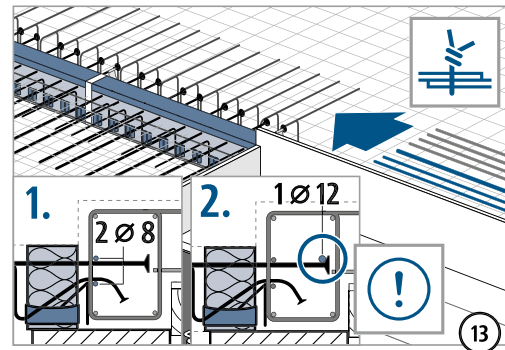
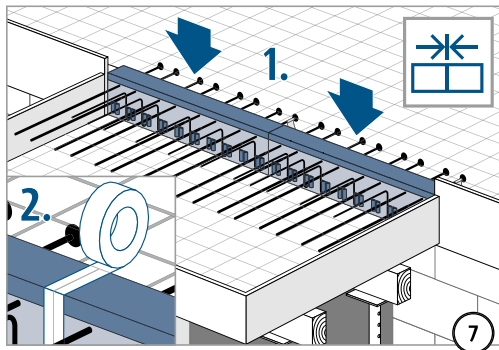


Druckfuge unbedingt mit Ortbeton verfüllen!  
Fugenbreite ≥ 100 mm. Mindestunterzugbreite ≥ t.

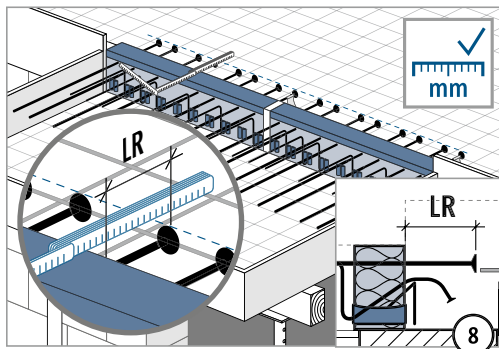


Schalung gemäß Werkplan überhöhen.

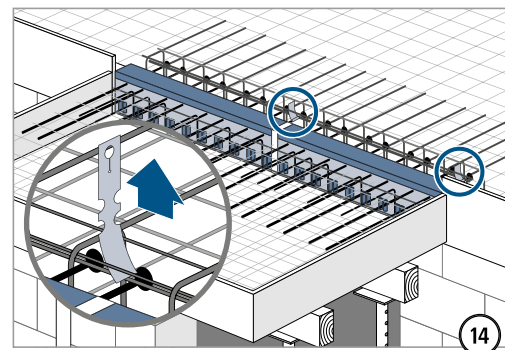
## Einbauanleitung – Balkon mit Höhenversatz nach unten



Zulagestäbe mit  $\varnothing \geq 8$  mm an Kreuzungspunkte anbinden. Zulagestab mit  $\varnothing \geq 12$  mm direkt an Zugstab mit Ankerkopf anbinden!



Einbindelänge LR gemäß Typenetikett prüfen!



Vor Betonage alle roten Warnhinweise entfernen!

