

Schöck Isokorb® XT/T Typ SKP

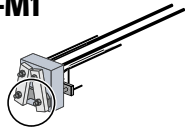


XT/T
Typ SKP

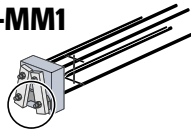
Stahl – Stahlbeton

Einbauanleitung – Betonbau

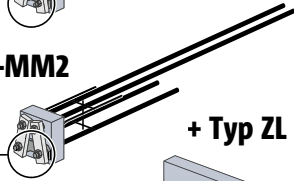
Typ SKP-M1



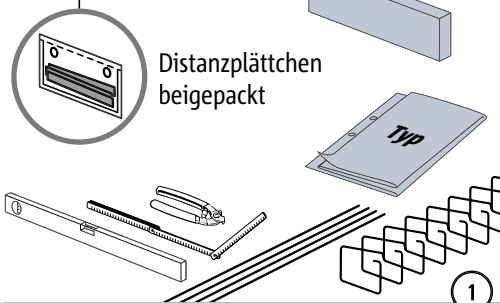
Typ SKP-MM1



Typ SKP-MM2



+ Typ ZL



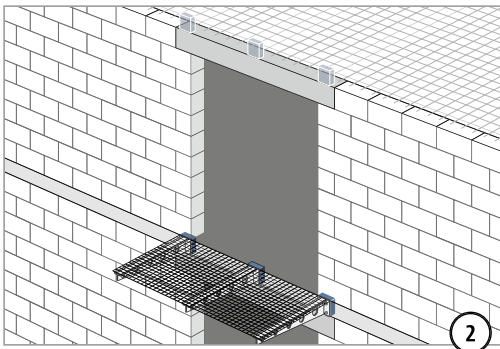
Distanzplättchen beige packt

1

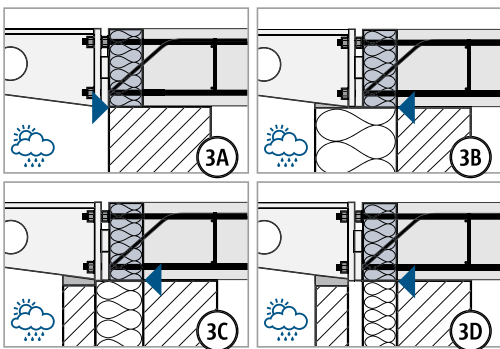


Abstandhalter NICHT durchtrennen.

Check: die mitgelieferten Distanzplättchen, Holzklötze und Muttern müssen sicher befestigt sein.



2

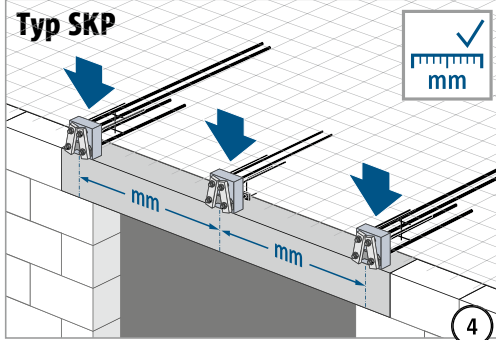


3A

3B

3C

3D

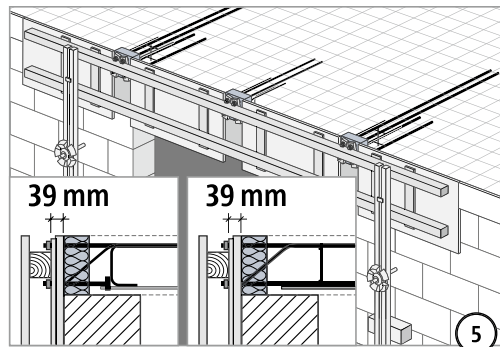


4

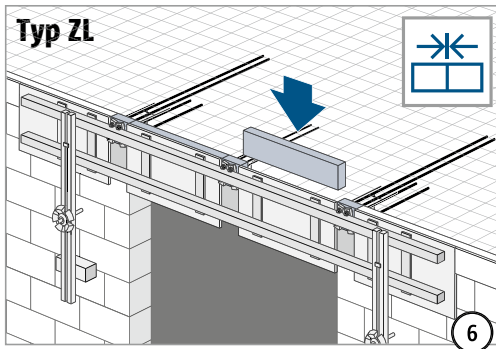
⚠️ WARNUNG



Gefahr durch herabfallende Teile bei fehlender Sicherung! Der Plastikbeutel mit den Distanzplättchen muss mit Holzklötzen und Muttern gesichert sein. Verwendung der Distanzplättchen nur durch Stahlbauer/Balkonbauer.

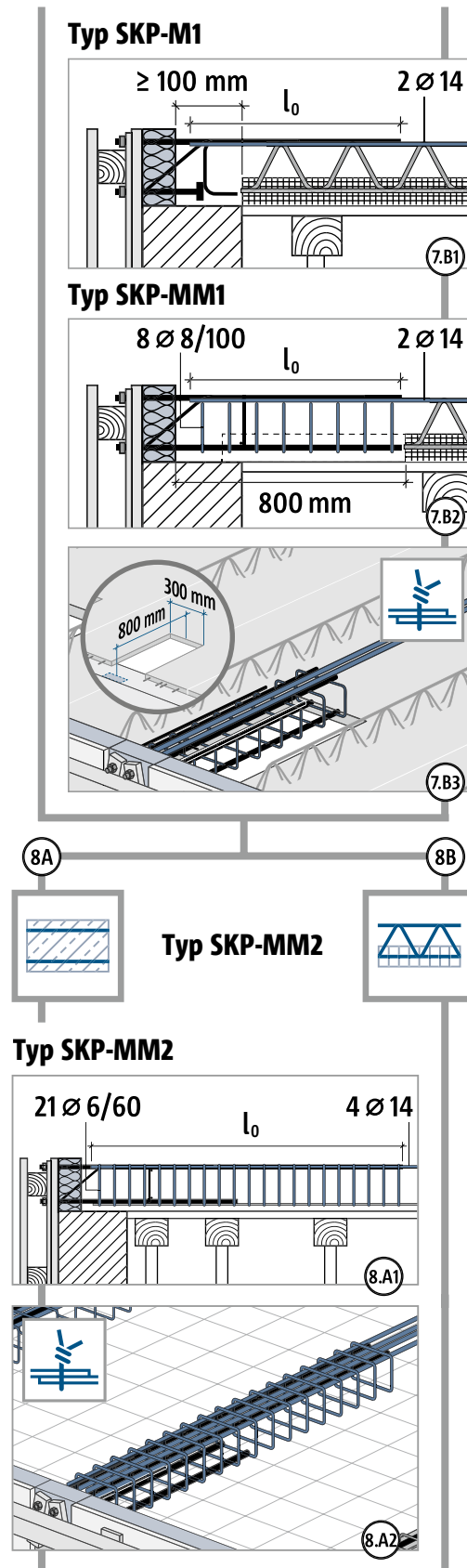
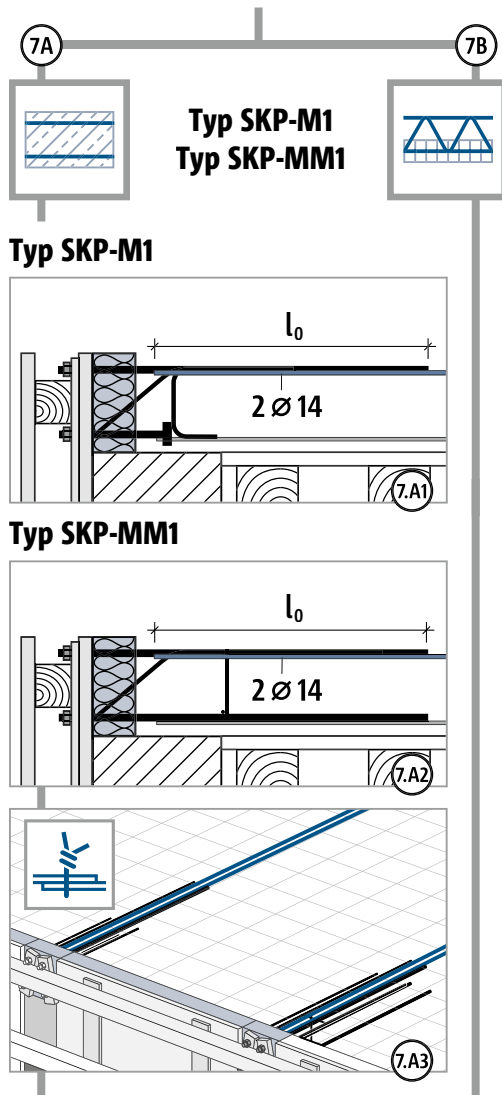


5



6

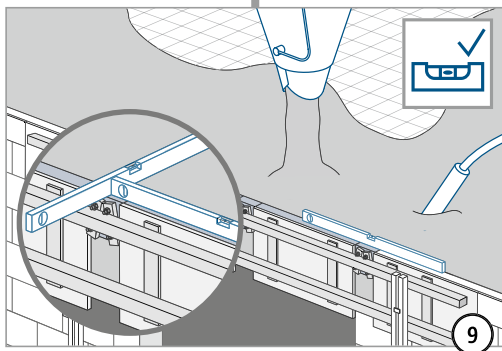
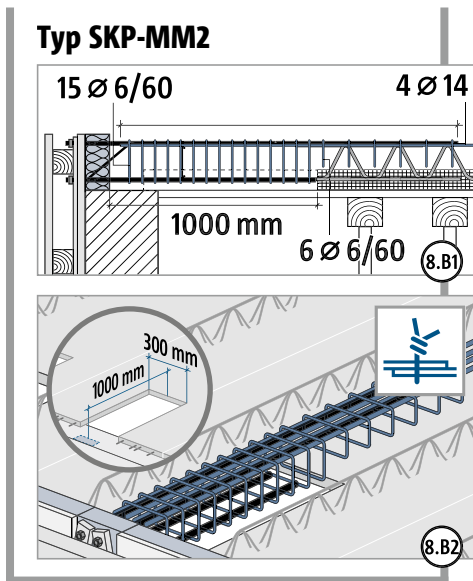
Einbauanleitung – Betonbau



XT/T
Typ SKP

Stahl – Stahlbeton

Einbauanleitung – Betonbau

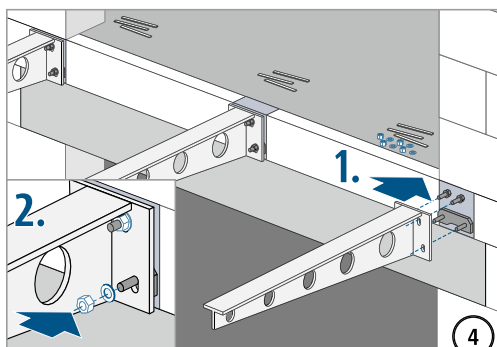
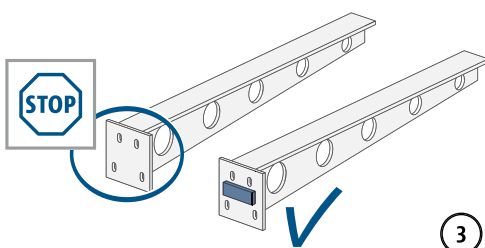
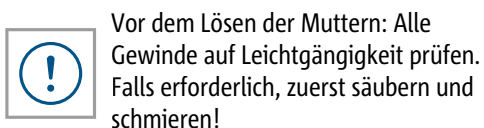
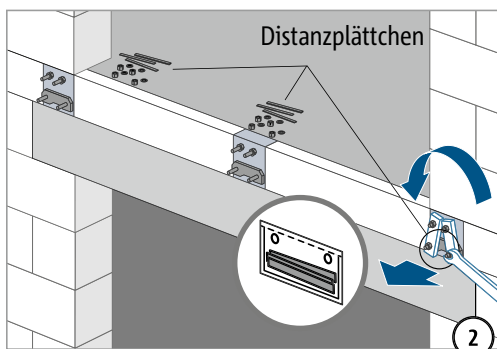
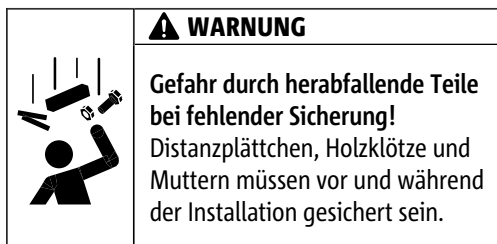
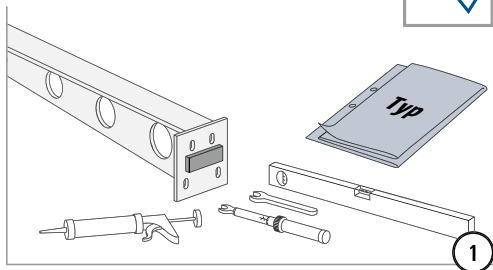


Check nach dem Ausschalen: Die mitgelieferten Distanzplättchen, Holzklötze und Muttern müssen sicher befestigt sein.

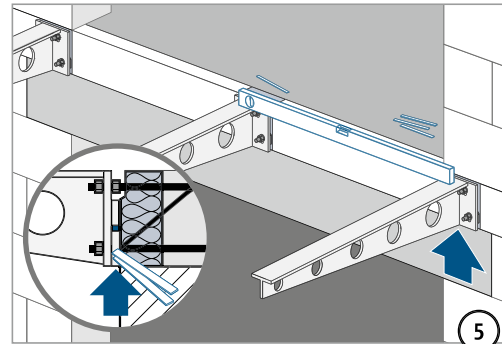
Einbauanleitung – frei auskragender Stahlträger

Typ SKP

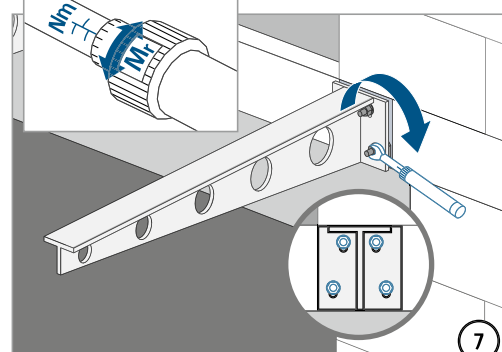
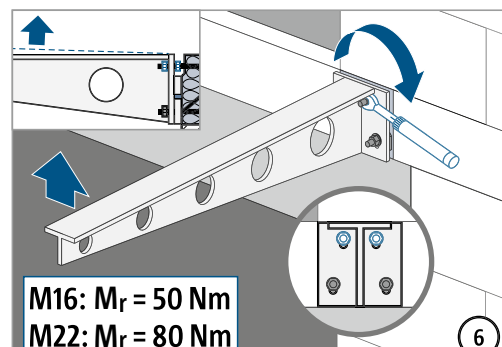
Typ ✓



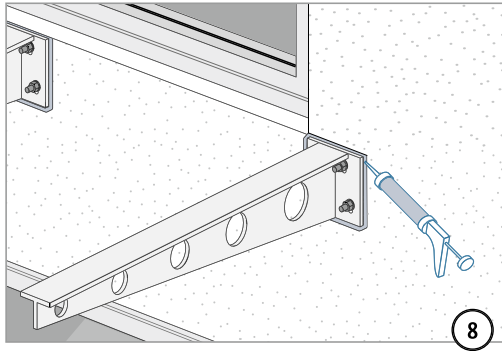
Check vor Balkonanschluss: Die mitgelieferten Distanzplättchen sind für den kraftschlüssigen Höhenausgleich von der bauseitigen Knagge zur Stahlplatte des Isokorb® unerlässlich.



Typ	Gewinde (Zug/Druck)	Schlüsselweite
SKP-M1-V1	M16	24 mm
SKP-M1-V2	M16	24 mm
SKP-MM1-VV1	M16	24 mm
SKP-MM2-VV1	M22	32 mm
SKP-MM2-VV2	M22	32 mm



Einbauanleitung – frei auskragender Stahlträger



XT/T
Typ SKP

Stahl – Stahlbeton