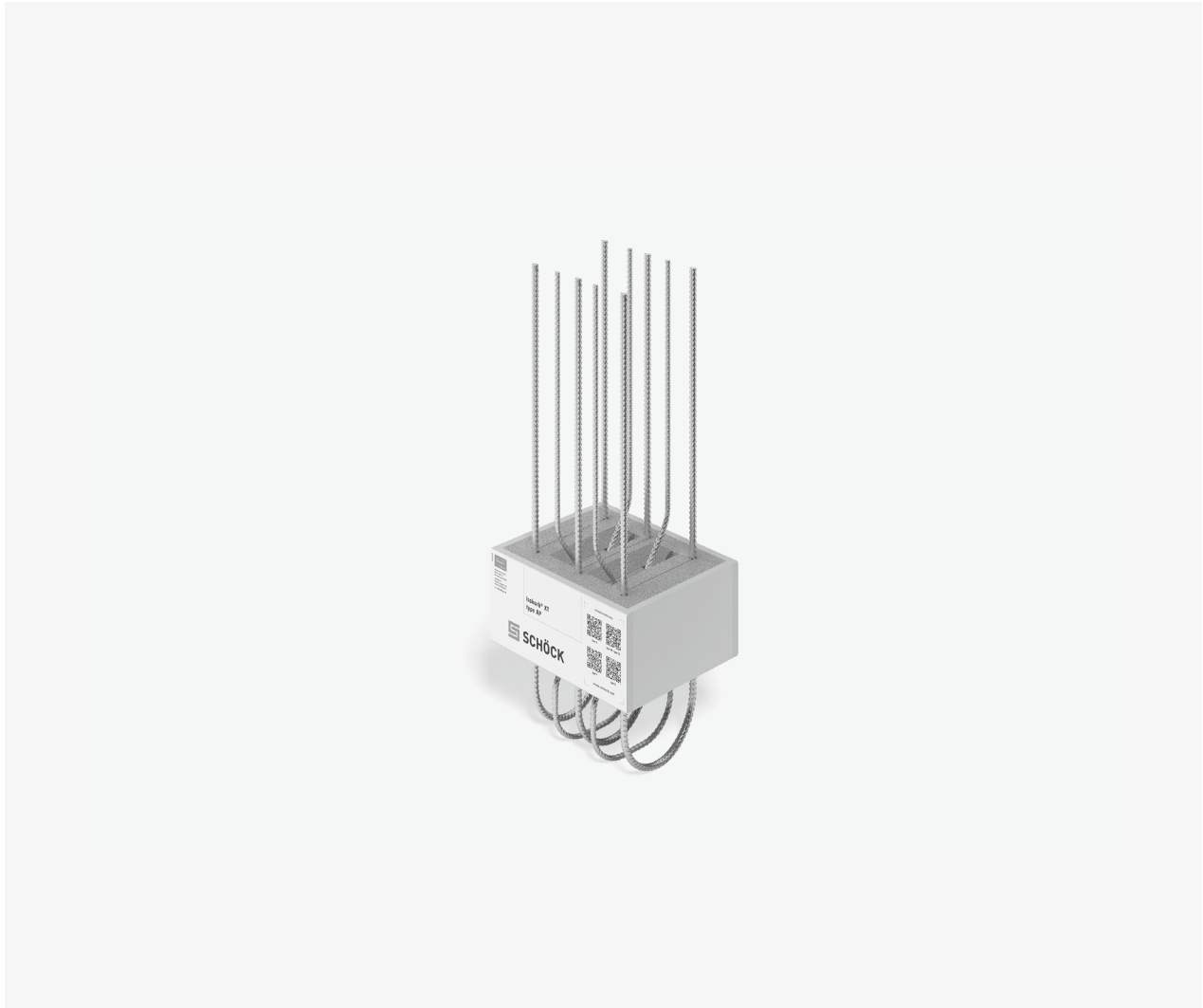


Schöck Isokorb® XT Typ AP



Schöck Isokorb® XT Typ AP

Tragendes Wärmedämmelement für Attiken und Brüstungen. Das Element überträgt Momente, Querkräfte und positive Normalkräfte.

XT
Typ AP

Stahlbeton – Stahlbeton

Elementanordnung | Einbauschnitte

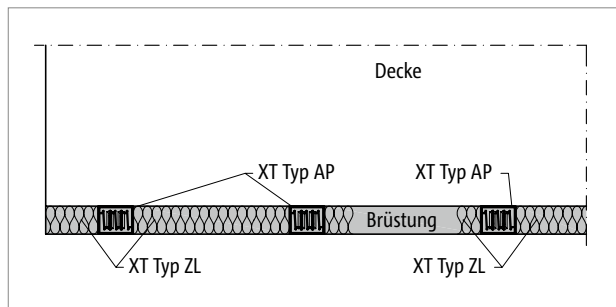


Abb. 233: Schöck Isokorb® XT Typ AP vertikale Anordnung: Grundriss Brüstung aufgesetzt

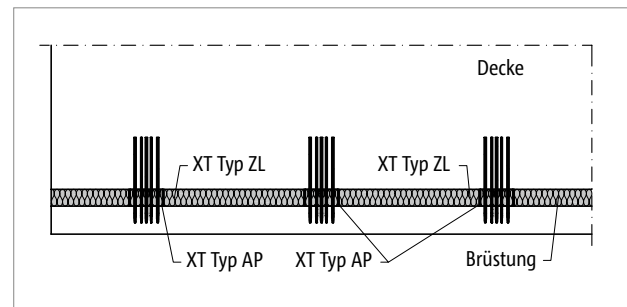


Abb. 234: Schöck Isokorb® XT Typ AP horizontale Anordnung: Grundriss Brüstung vorgesetzt

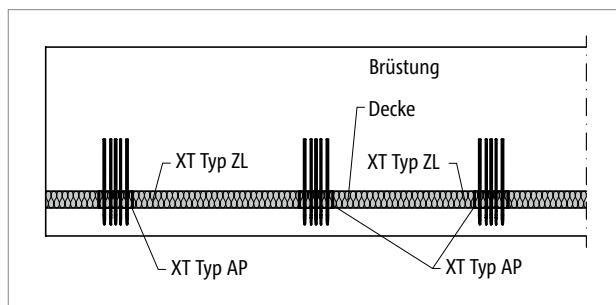


Abb. 235: Schöck Isokorb® XT Typ AP vertikale Anordnung: Ansicht Brüstung aufgesetzt

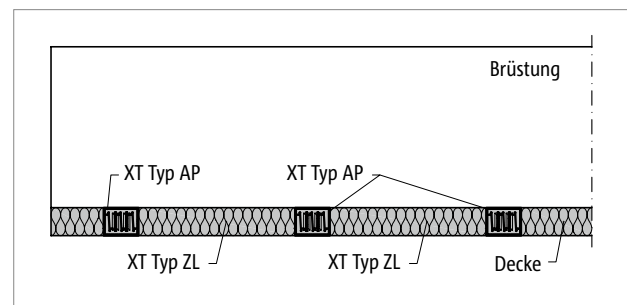


Abb. 236: Schöck Isokorb® XT Typ AP horizontale Anordnung: Ansicht Brüstung vorgesetzt

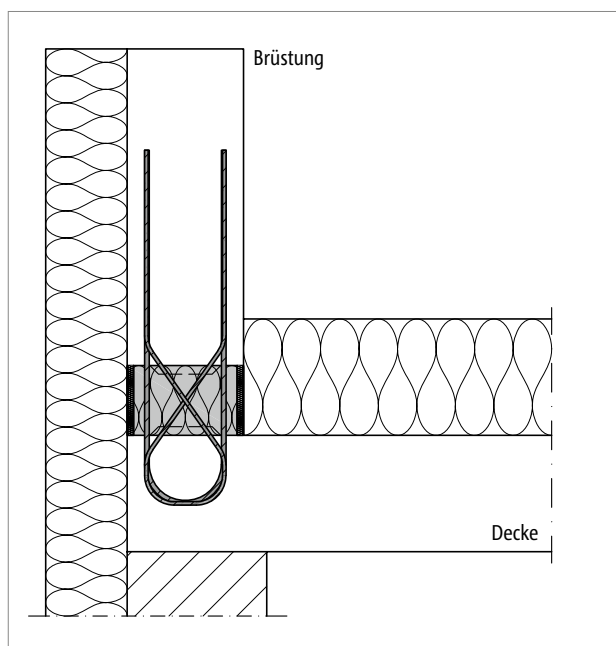


Abb. 237: Schöck Isokorb® XT Typ AP vertikale Anordnung: Anschluss einer Brüstung

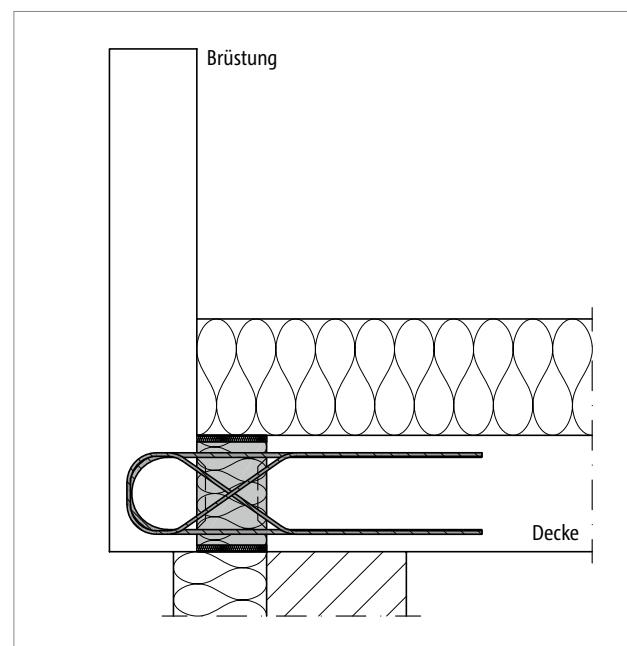


Abb. 238: Schöck Isokorb® XT Typ AP horizontale Anordnung: Anschluss einer Brüstung

i Elementanordnung/Einbauschnitte

- Für die Dämmung zwischen den Schöck Isokorb® ist der Schöck Isokorb® XT Typ ZL in Brandschutzausführung EI 120 erhältlich.

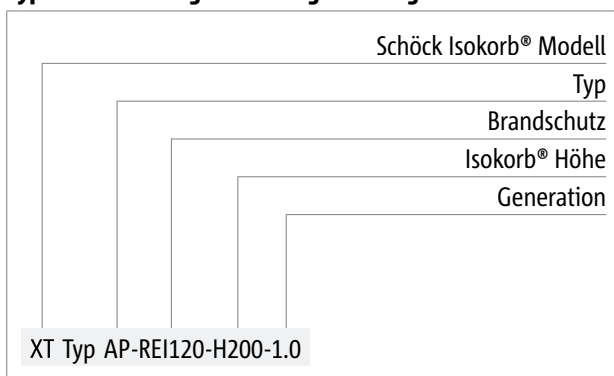
Produktvarianten | Typenbezeichnung | Sonderkonstruktionen

Varianten Schöck Isokorb® XT Typ AP

Die Ausführung des Schöck Isokorb® XT Typ AP kann wie folgt variiert werden:

- Typ:
AP = Isokorb® für Attiken und Brüstungen punktuell versetzt
- Feuerwiderstandsklasse:
REI120
- Isokorb® Höhe:
H = 160 - 250 mm
- Generation:
1.0

Typenbezeichnung in Planungsunterlagen



■ Sonderkonstruktionen

Anschlussituationen, die mit den in dieser Technischen Information dargestellten Standard-Produktvarianten nicht realisierbar sind, können bei der Anwendungstechnik (Kontakt siehe Seite 3) angefragt werden.

Vorzeichenregel

Vorzeichenregel für die Bemessung

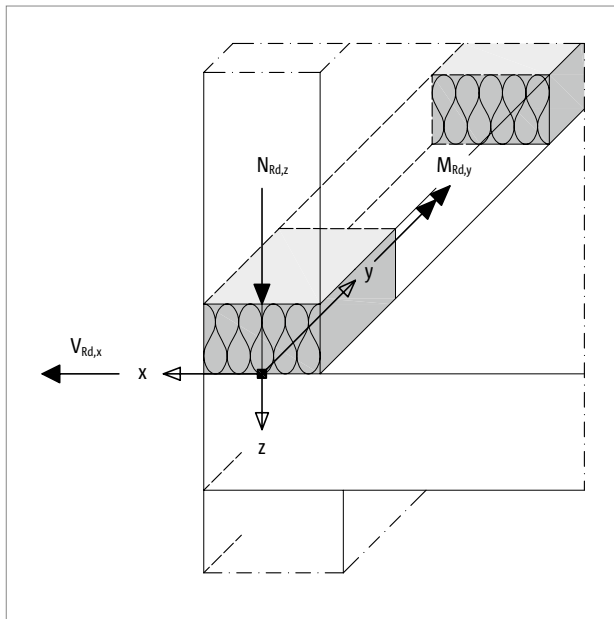


Abb. 239: Schöck Isokorb® XT Typ AP: Vorzeichenregel für die Bemessung von aufgesetzten Brüstungen

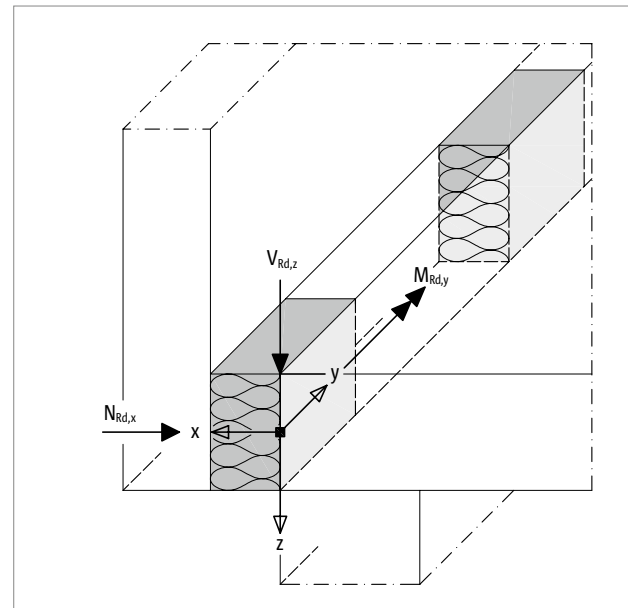


Abb. 240: Schöck Isokorb® XT Typ AP Vorzeichenregel für die Bemessung von vorgesetzten Brüstungen

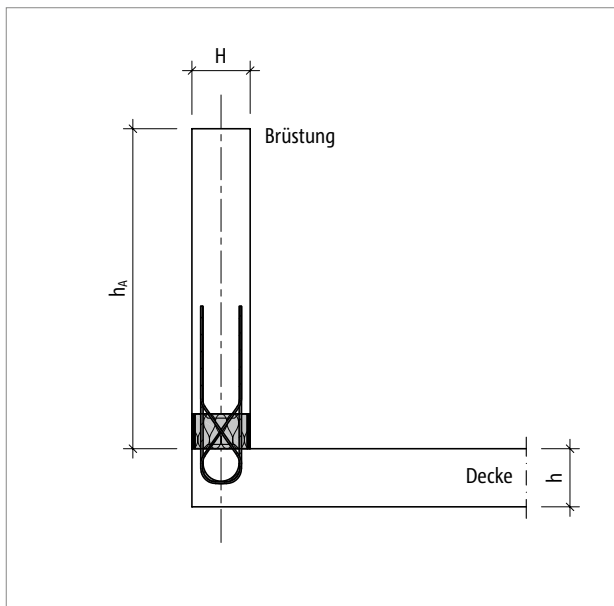


Abb. 241: Schöck Isokorb® XT Typ AP: Statisches System Brüstungshöhe h_a

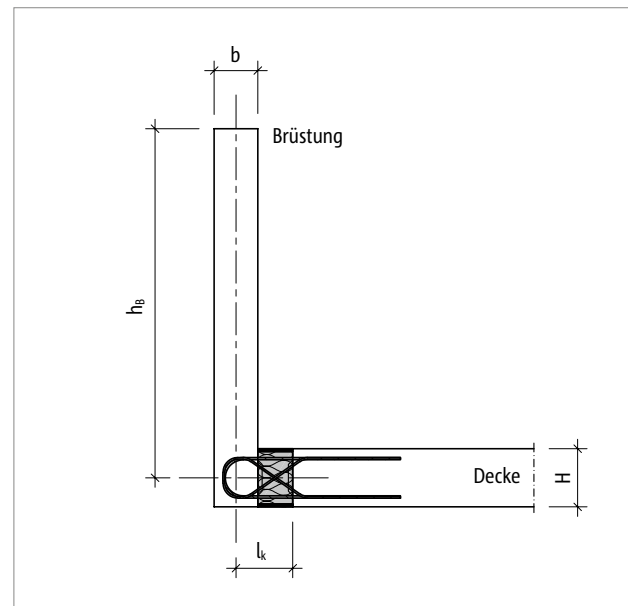


Abb. 242: Schöck Isokorb® XT Typ AP: Statisches System Brüstungshöhe h_b

Bemessung C25/30

Schöck Isokorb® XT Typ AP		MM1-VV1
Bemessungswerte bei		Decke (XC4), Brüstung (XC4) Betonfestigkeit \geq C25/30
		$M_{Rd,y}$ [kNm/Element]
Isokorb® Höhe H [mm]	160–190	$\pm 4,6$
	200–250	$\pm 6,6$
	N_{Rd} [kN/Element]	
	160–250	-12,5
	V_{Rd} [kN/Element]	
	160–250	$\pm 12,5$

Schöck Isokorb® XT Typ AP		MM1-VV1
Bestückung bei		Isokorb® Länge [mm]
		250
Zug-/Druckstäbe		3 \varnothing 8
Querkraftstäbe		2 \varnothing 6
Brüstung b_{min} [mm]		160
Decke h_{min} [mm]		160

Randabstände

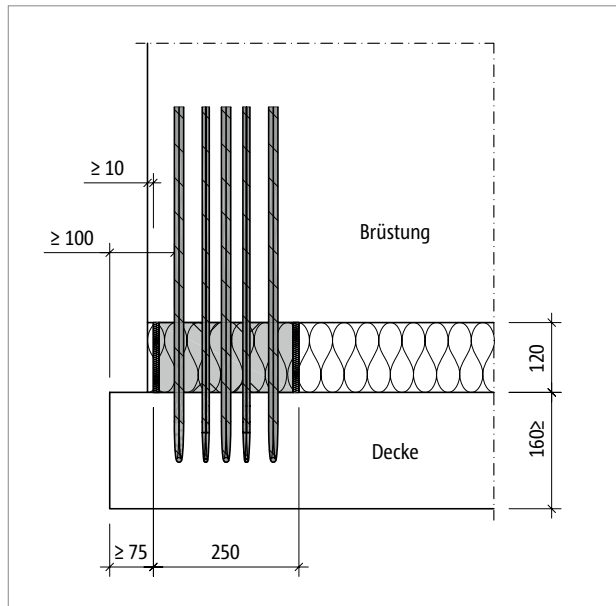


Abb. 243: Schöck Isokorb® XT Typ AP vertikale Anordnung: Ansicht Randabstände

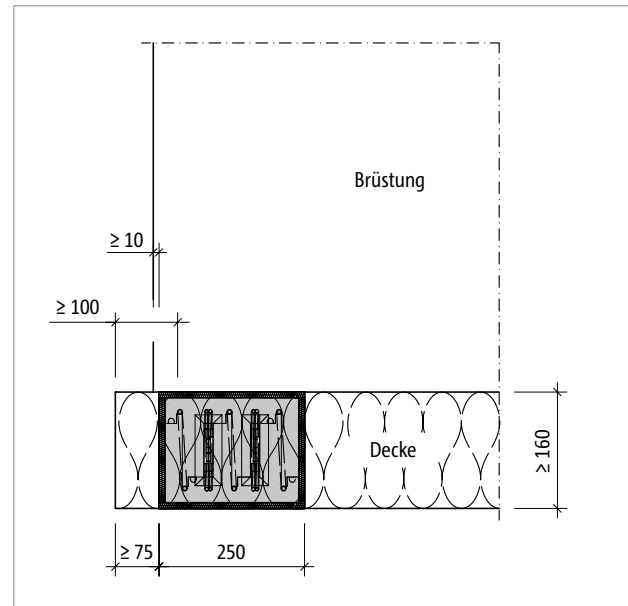


Abb. 244: Schöck Isokorb® XT Typ AP horizontale Anordnung: Ansicht Randabstände

i Randabstände

- Die Randabstände in Decke und Brüstung können unterschiedlich gewählt werden.

Produktbeschreibung | Betondeckung

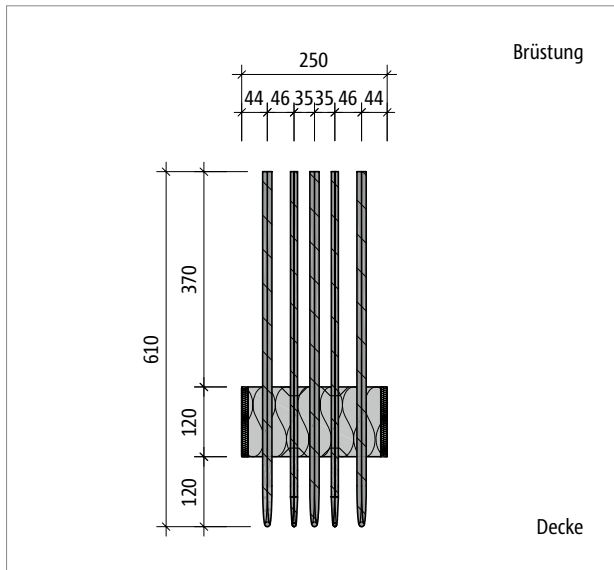


Abb. 3: Schöck Isokorb® XT Typ AP: Produktschnitt

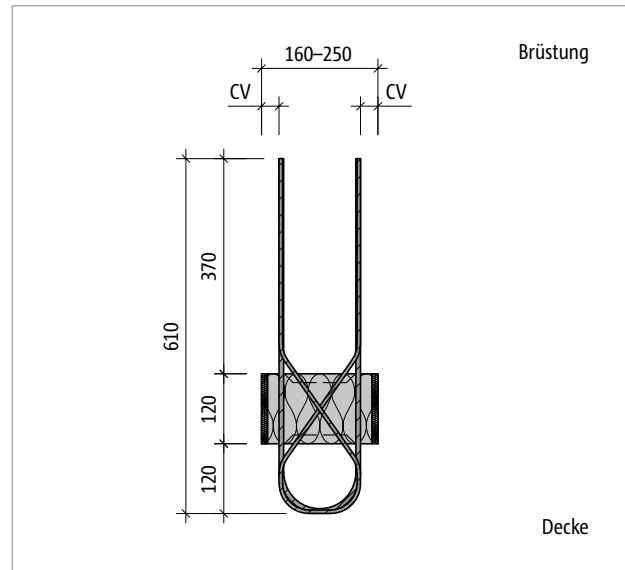


Abb. 4: Schöck Isokorb® XT Typ AP: Produktansicht

Produktinformationen

- Mindestbreite der Brüstung/Attika $b_{\min} = 160$ mm, Mindestdeckenhöhe $h_{\min} = 160$ mm beachten.
- Download weiterer Grundrisse und Schnitte unter cad.schoeck.at

Betondeckung

Die Betondeckung CV des Schöck Isokorb® XT Typ AP variiert in Abhängigkeit von der Brüstungsstärke/Deckenhöhe. Da für die Bewehrung der Brüstung im Bereich des Schöck Isokorb® ausschließlich nichtrostende, gerippte Betonstähle verwendet werden, besteht kein Korrosionsrisiko.

Schöck Isokorb® XT Typ AP		MM1-VV1
Betondeckung bei		CV [mm]
Isokorb® Höhe H [mm]	160	30
	170	35
	180	40
	190	45
	200	30
	210	35
	220	40
	230	45
	240	50
	250	55

Bauseitige Bewehrung

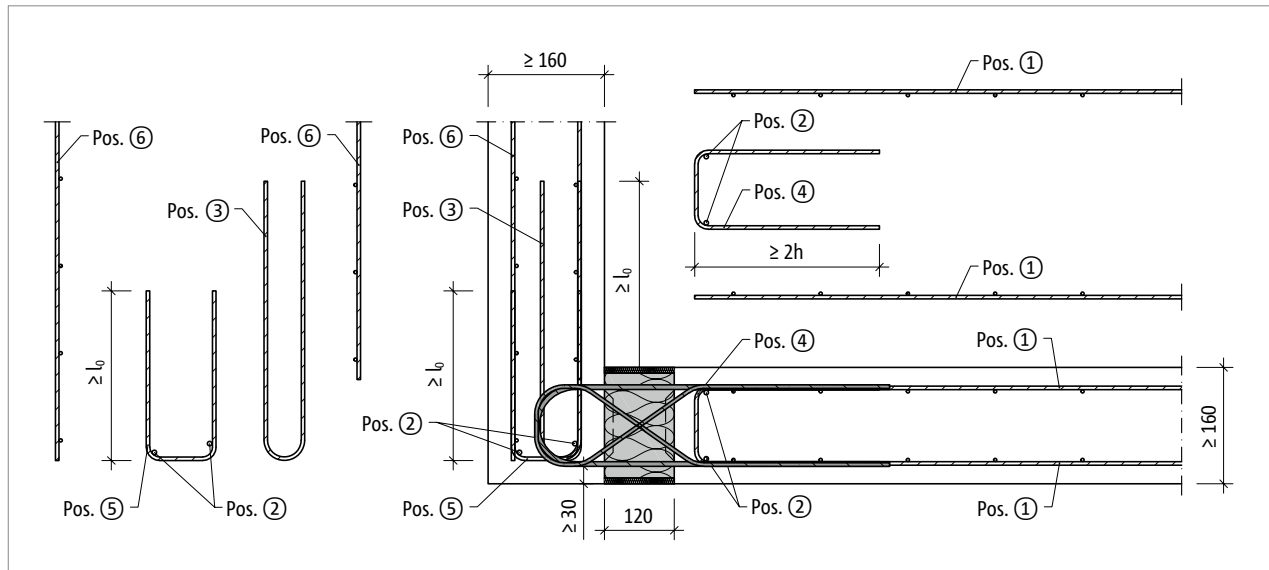


Abb. 247: Schöck Isokorb® XT Typ AP horizontale Anordnung: Bauseitige Bewehrung

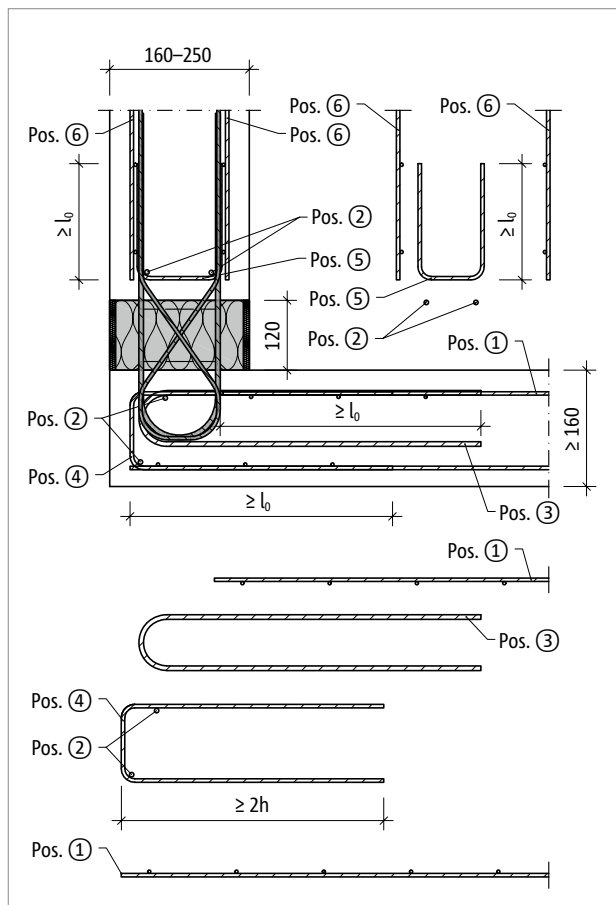


Abb. 248: Schöck Isokorb® XT Typ AP vertikale Anordnung: Bauseitige Bewehrung

Bauseitige Bewehrung | Einbauanleitung

Vorschlag zur bauseitigen Anschlussbewehrung

Angabe der Übergreifungsbewehrung für Schöck Isokorb® bei einer Beanspruchung von 100 % des maximalen Bemessungsmoments bei C25/30; konstruktiv gewählt: a, Übergreifungsbewehrung $\geq a_s$ Isokorb® Zug-/Druckstäbe.

Schöck Isokorb® XT Typ AP		MM1-VV1
Bauseitige Bewehrung	Ort	Decke (XC1) Betonfestigkeitsklasse $\geq C25/30$ Balkon (XC4) Betonfestigkeitsklasse $\geq C25/30$
Übergreifungsbewehrung		
Pos. 1 [cm ² /Element]	deckenseitig	2,01
Übergreifungslänge l_0 [mm]		340
Stabstahl längs der Dämmfuge		
Pos. 2	deckenseitig/ brüstungsseitig	4 \varnothing 8
Bügel als Aufhängebewehrung		
Pos. 3	deckenseitig/ brüstungsseitig	4 \varnothing 8
Anschlussbewehrung		
Pos. 4	deckenseitig	4 \varnothing 8
Konstruktive Randeinfassung		
Pos. 5	brüstungsseitig	\varnothing 8/250 mm
Übergreifungslänge l_0 [mm]		340
Übergreifungsbewehrung		
Pos. 6 [cm ² /Element]	brüstungsseitig	2,01
Übergreifungslänge l_0 [mm]		340

i Einbauanleitung

Die aktuelle Einbauanleitung finden Sie online unter:
www.schoeck.com/view/1278