

Schöck Isokorb® XT/T Typ KL-U



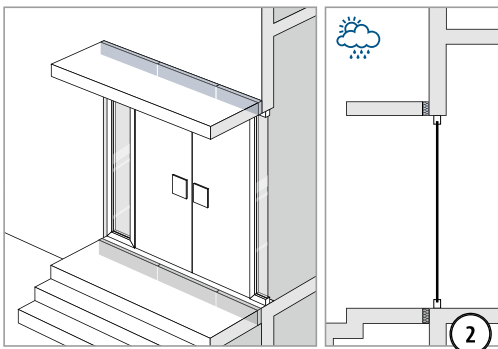
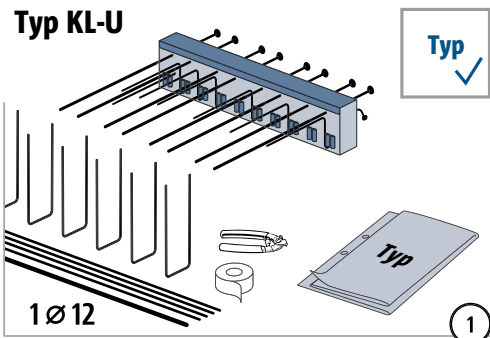
XT/T
Typ KL-U

Stahlbeton – Stahlbeton

Einbauanleitung – Balkon mit Anschluss an Wand nach oben

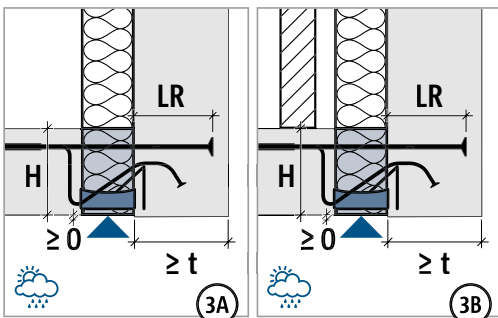
XT/T
Typ KL-U

Stahlbeton – Stahlbeton

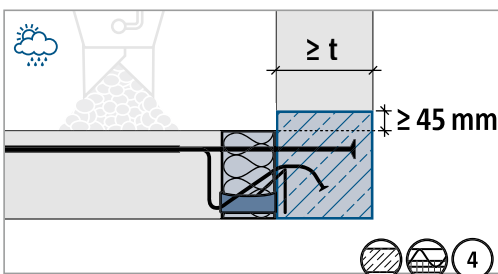


Typ KL-U	CV1	
H	LR	t
160 – 190 mm	155 mm	≥ 175 mm
200 – 210 mm	180 mm	≥ 200 mm
220 – 230 mm	200 mm	≥ 220 mm
240 – 250 mm	220 mm	≥ 240 mm

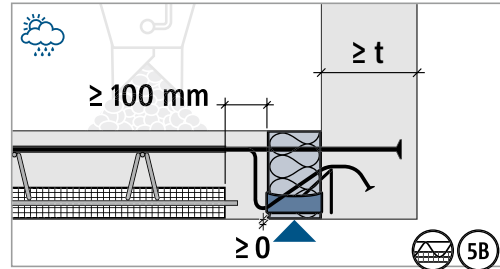
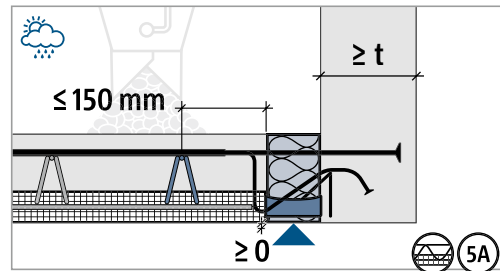
Mindestunterzugbreite t beachten.



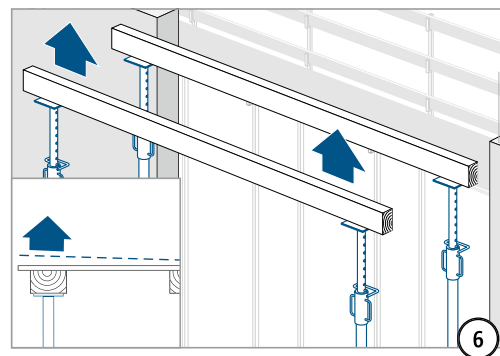
Unterkante Isokorb® gleich oder über Unterkante Wand setzen.



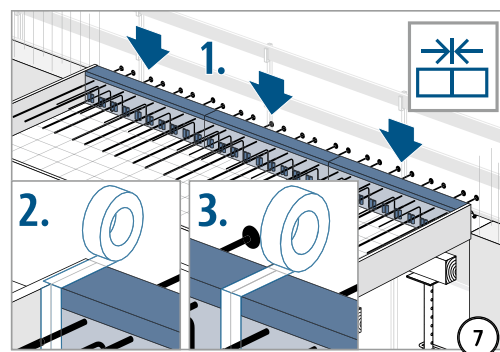
Im markierten Bereich keine Arbeitsfuge, weder horizontal noch vertikal. Den markierten Bereich in einem Guss betonieren!



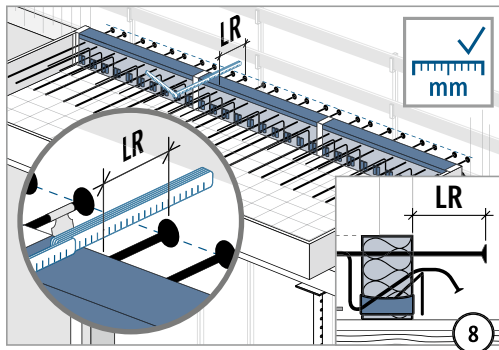
Druckfuge unbedingt mit Ortbeton verfüllen!
Fugenbreite ≥ 100 mm. Wanddicke ≥ t.



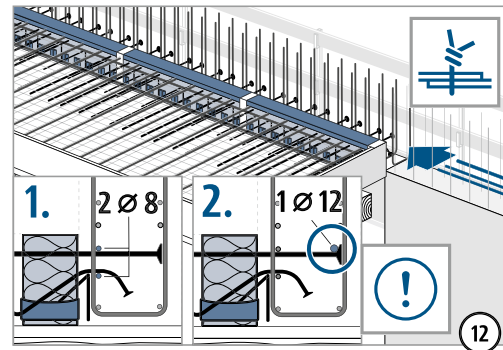
Schalung gemäß Werkplan überhöhen.



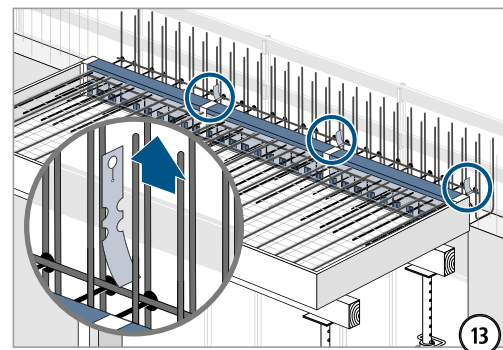
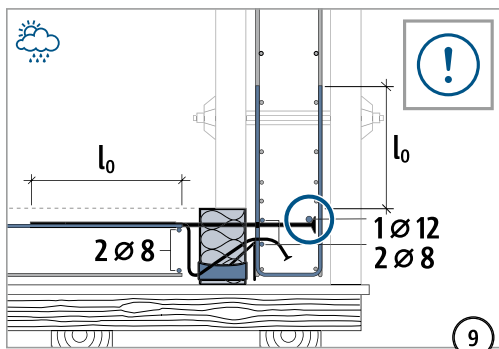
Einbauanleitung – Balkon mit Anschluss an Wand nach oben



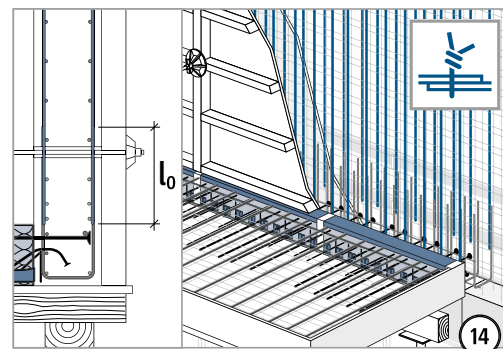
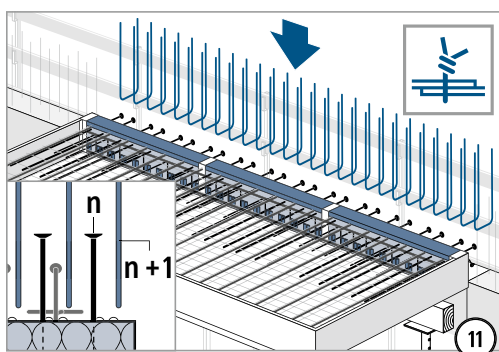
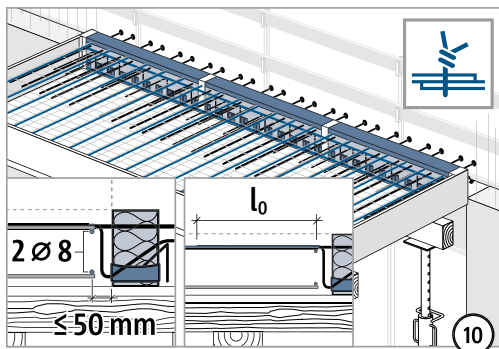
Einbindelänge LR gemäß Typenetikett prüfen!



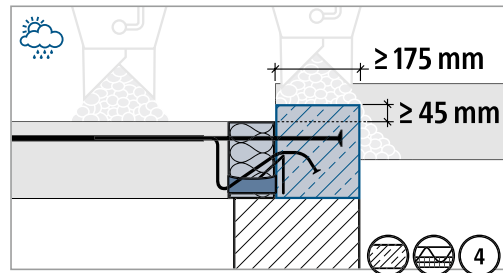
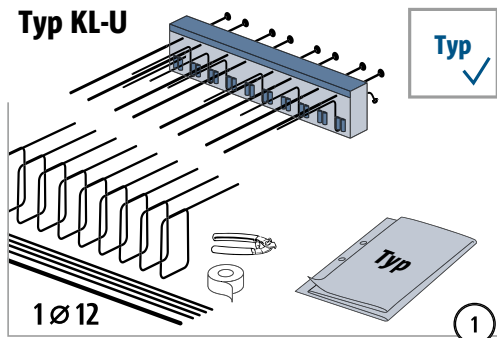
Zulagestäbe mit $\varnothing \geq 8$ mm an Kreuzungspunkte anbinden. Zulagestab mit $\varnothing \geq 12$ mm direkt an Zugstab mit Ankerkopf anbinden!



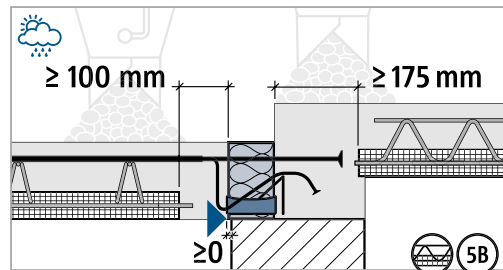
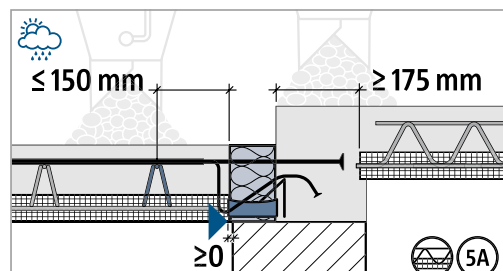
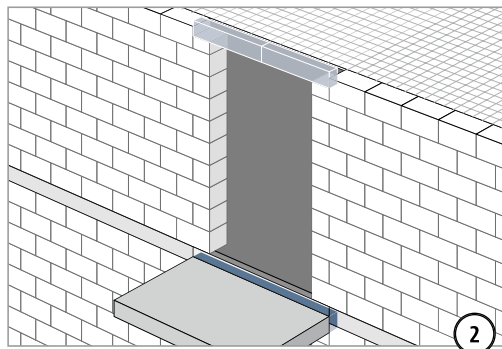
Vor Betonage alle roten Warnhinweise entfernen!



Einbauanleitung – Balkon mit Höhenversatz nach unten



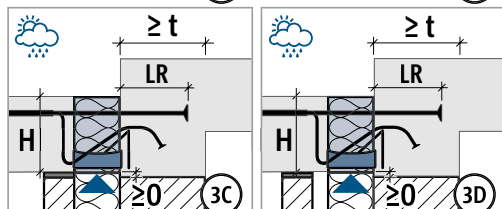
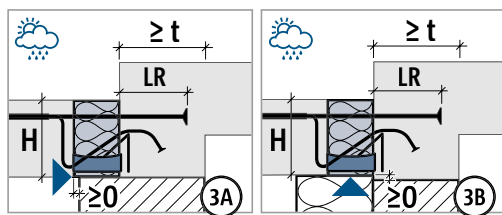
Im markierten Bereich keine Arbeitsfuge, weder horizontal noch vertikal. Den markierten Bereich in einem Guss betonieren!



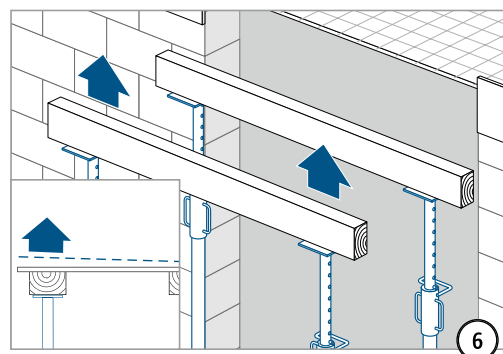
Druckfuge unbedingt mit Ortbeton verfüllen!
Fugenbreite ≥ 100 mm. Mindestunterzugbreite ≥ t.

Typ KL-U	CV1	
	LR	t
160 – 190 mm	155 mm	≥ 175 mm
200 – 210 mm	180 mm	≥ 200 mm
220 – 230 mm	200 mm	≥ 220 mm
240 – 250 mm	220 mm	≥ 240 mm

Mindestunterzugdicke t beachten.

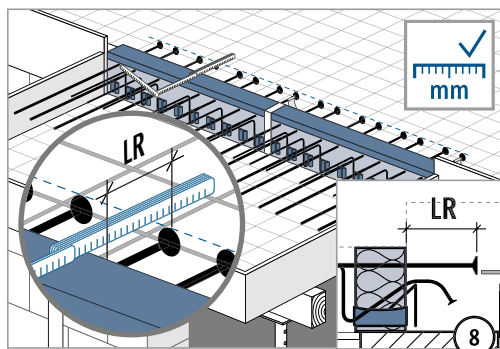
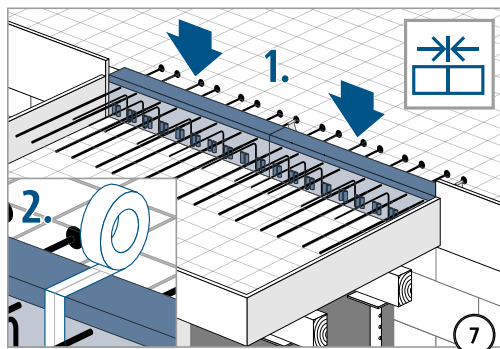


3A: Außenkante Isokorb® vor Außenkante Wand setzen. **3B–3D:** Unterkante Isokorb® direkt an oder über Unterkante Unterzug setzen.

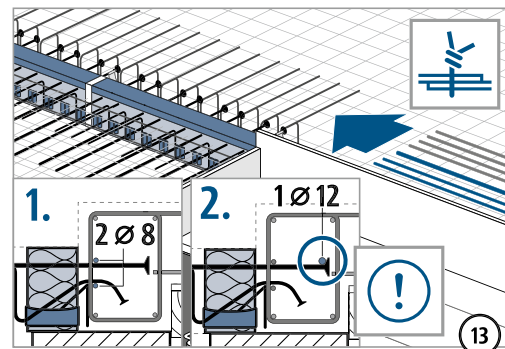
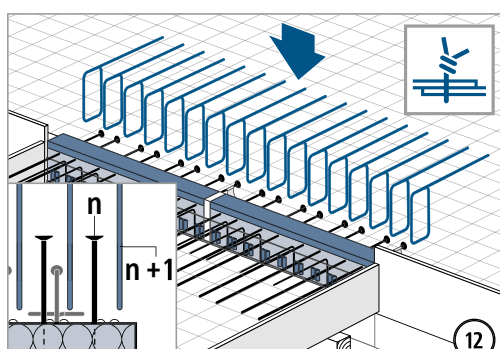
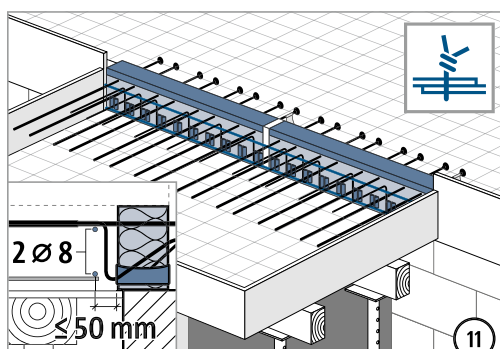
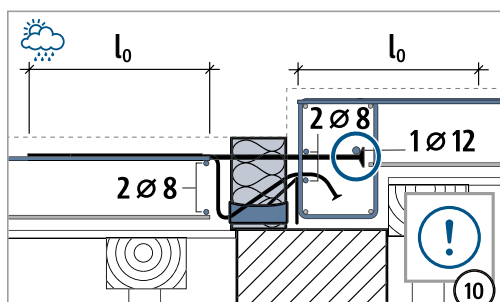


Schalung gemäß Werkplan überhöhen.

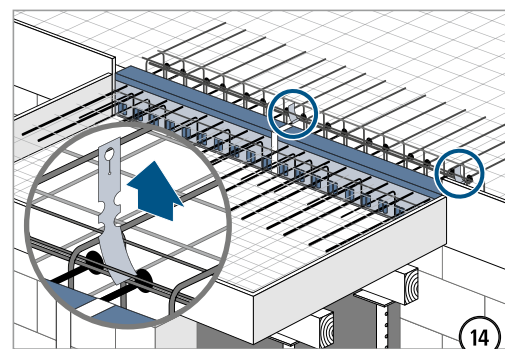
Einbauanleitung – Balkon mit Höhenversatz nach unten



Einbindelänge LR gemäß Typenetikett prüfen!



Zulagestäbe mit $\varnothing \geq 8$ mm an Kreuzungspunkte anbinden. Zulagestab mit $\varnothing \geq 12$ mm direkt an Zugstab mit Ankerkopf anbinden!



Vor Betonage alle roten Warnhinweise entfernen!

