

## Schöck Isokorb® XT/T Typ KL/KP

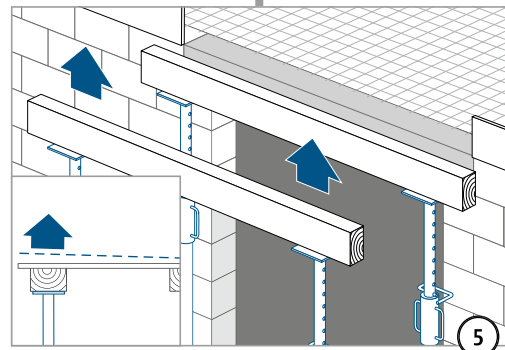
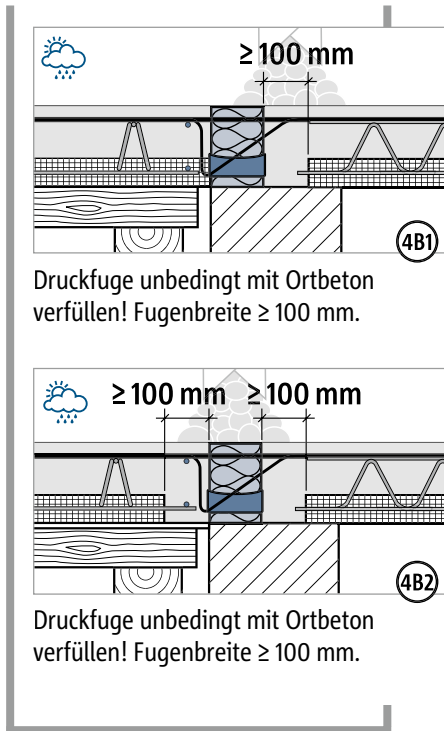
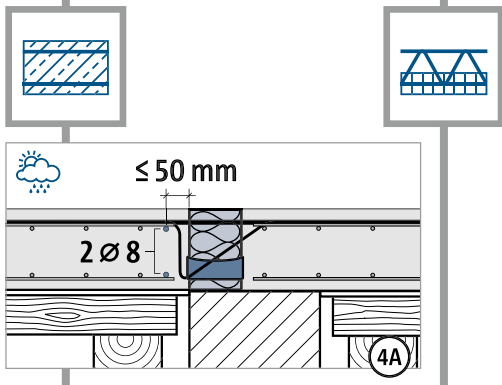
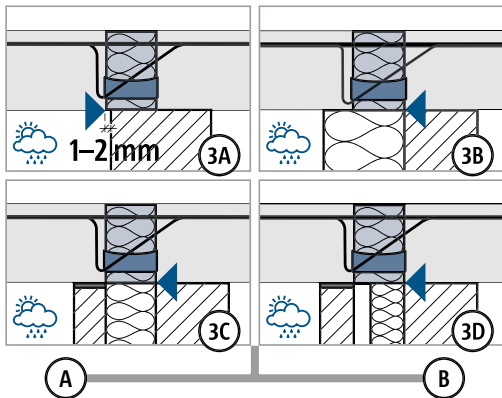
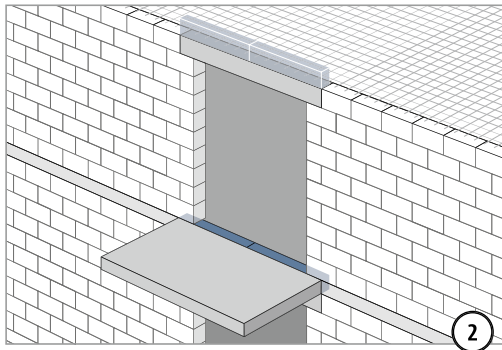
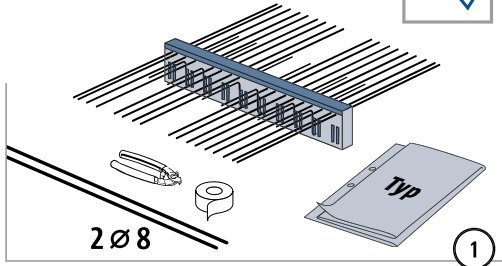


XT/T  
Typ KL

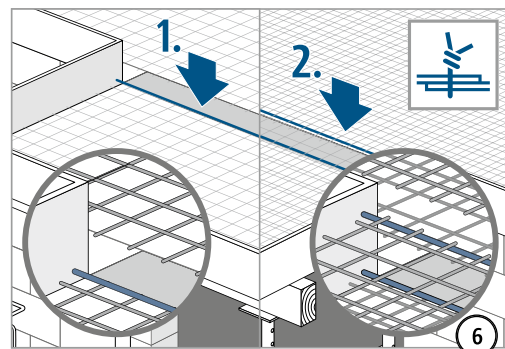
Stahlbeton – Stahlbeton

# Einbauanleitung

**XT Typ KL (M1–M10)**  
**T Typ KL (M1–M12)**



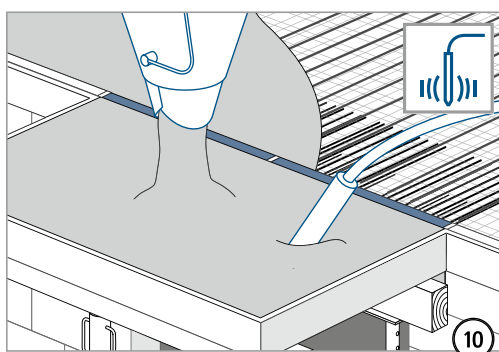
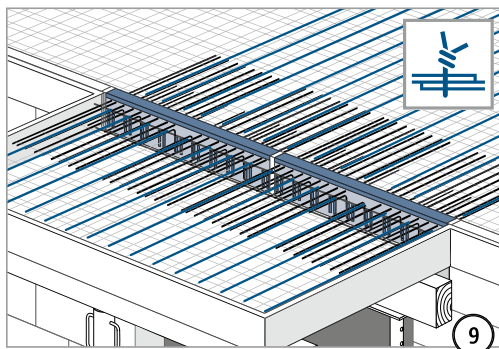
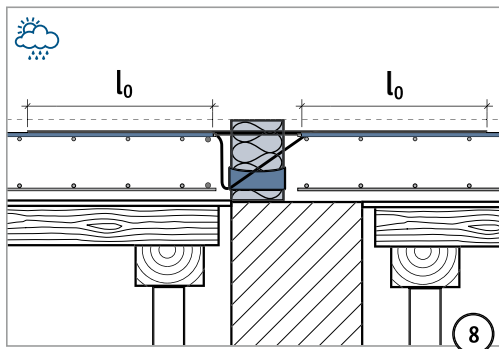
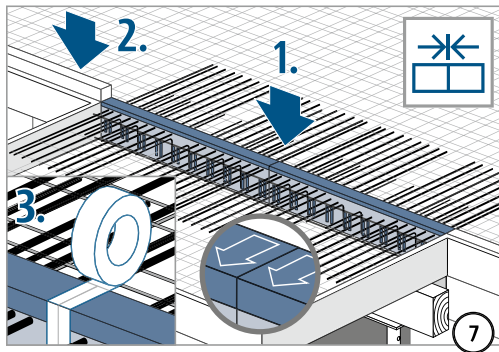
Schalung gemäß Werkplan überhöhen.



XT/T  
Typ KL

Stahlbeton – Stahlbeton

## Einbauanleitung



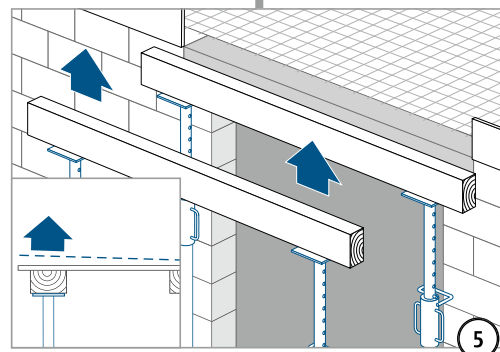
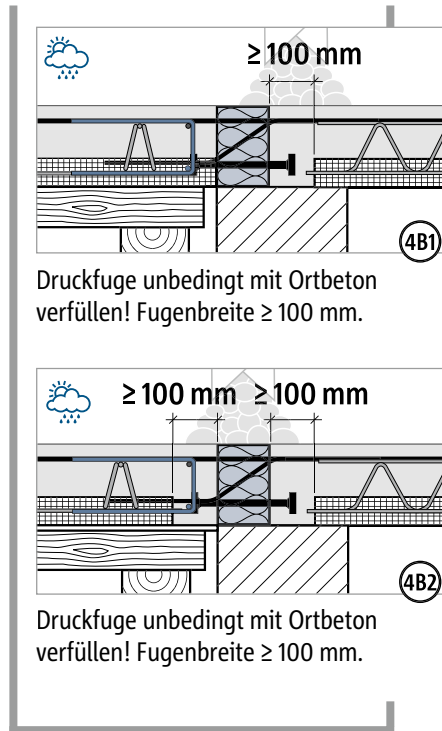
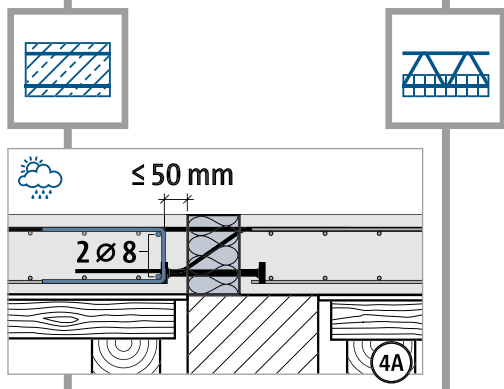
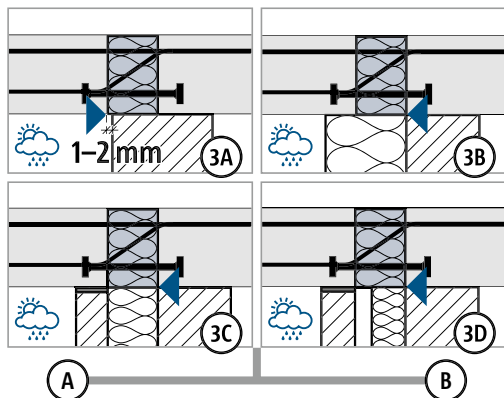
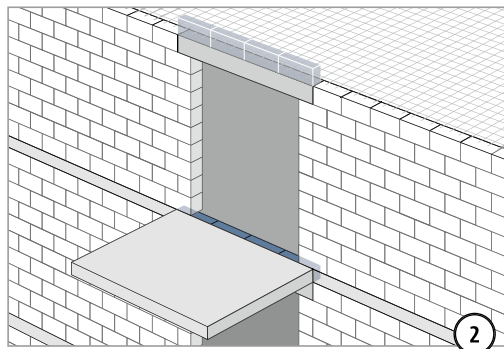
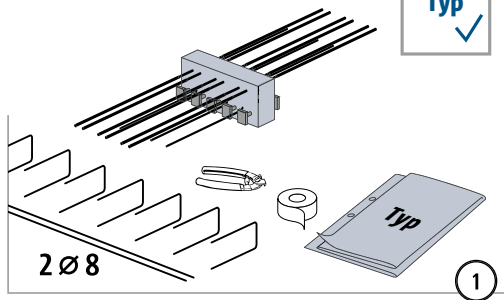
XT/T  
Typ KL

Stahlbeton – Stahlbeton

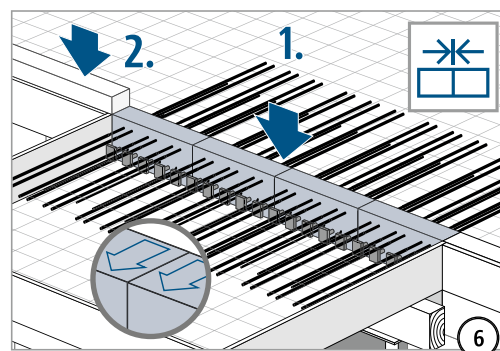
# Einbauanleitung

## XT Typ KP (M11)

Typ ✓



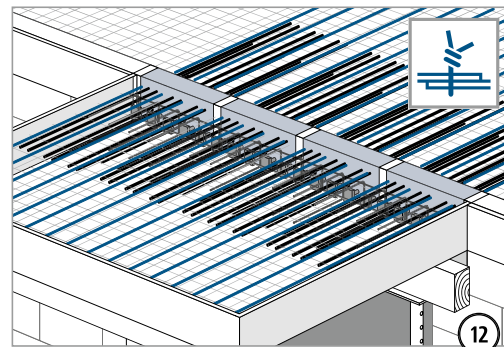
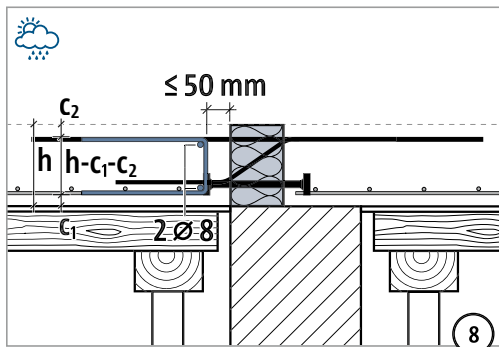
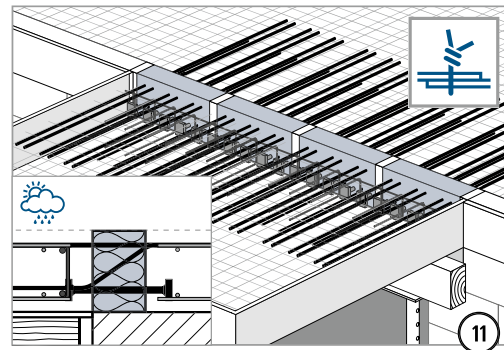
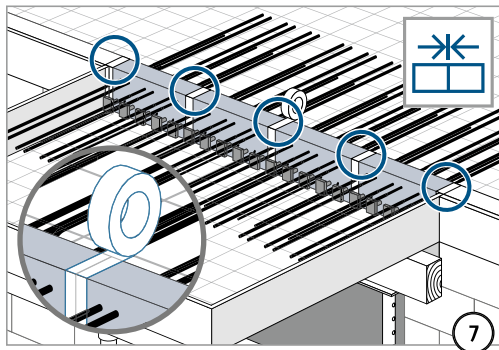
Schalung gemäß Werkplan überhöhen.



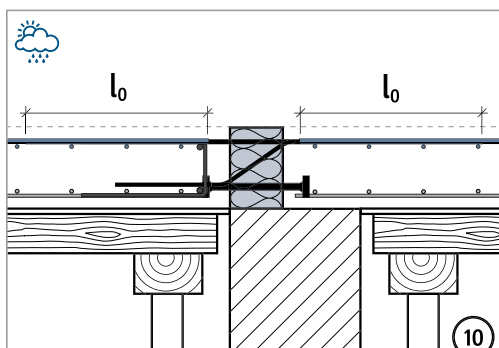
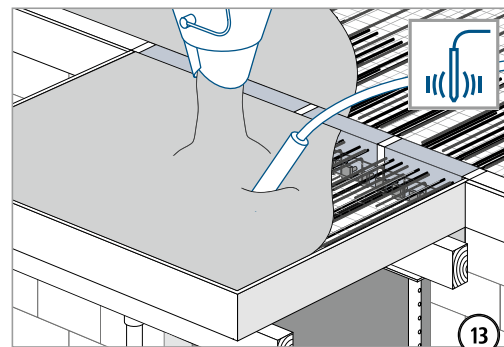
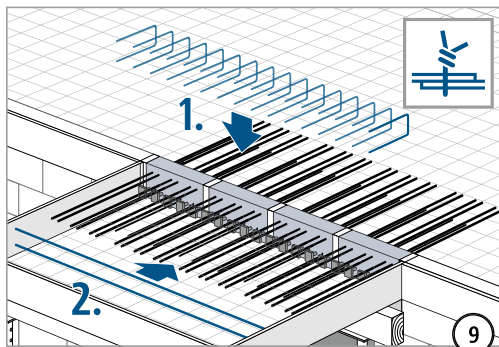
XT/T  
Typ KL

Stahlbeton – Stahlbeton

## Einbauanleitung



Die balkonseitige Lage/Höhe der Querkraftstäbe variiert in Abhängigkeit zur Höhe und zur Tragstufe des Produkts.

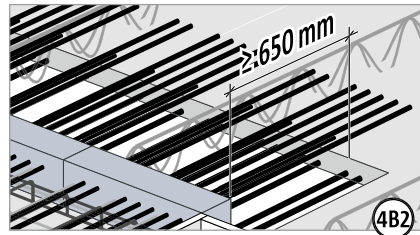
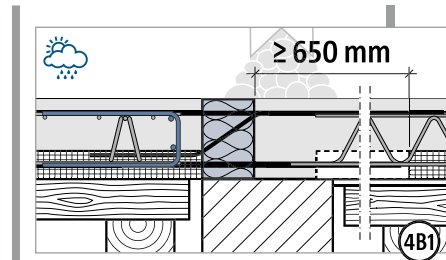
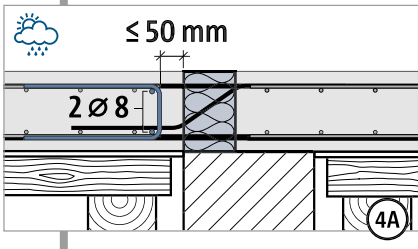
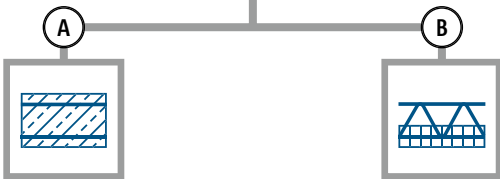
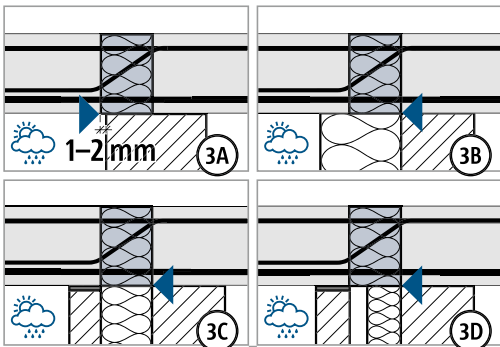
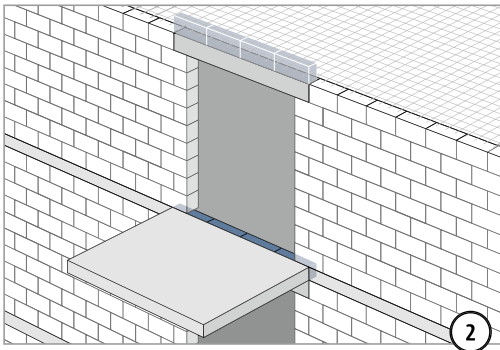
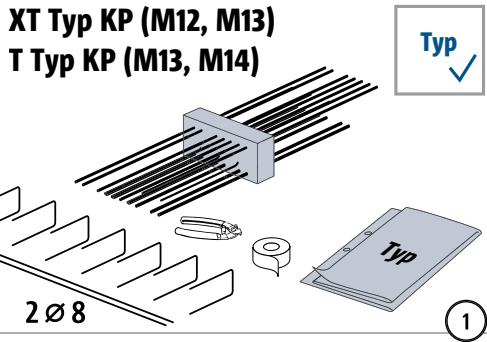
XT/T  
Typ KL

Stahlbeton – Stahlbeton

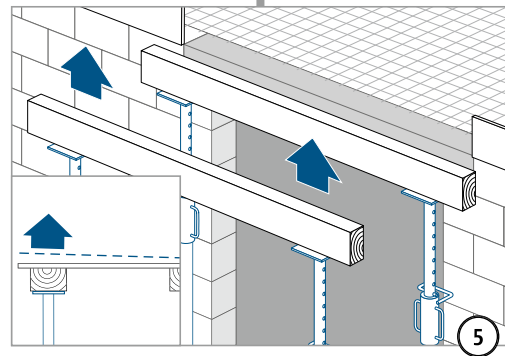
# Einbauanleitung

XT/T  
Typ KL

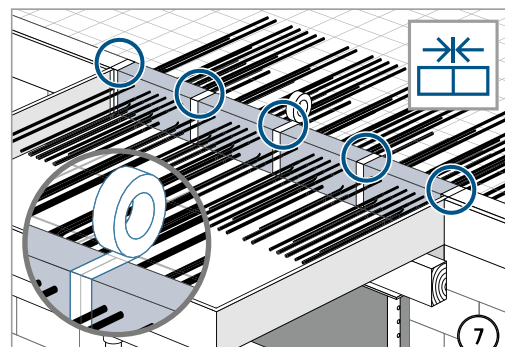
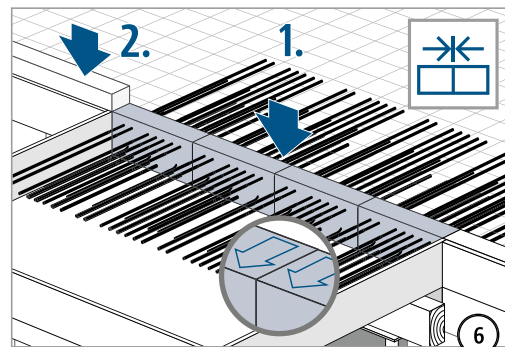
Stahlbeton – Stahlbeton



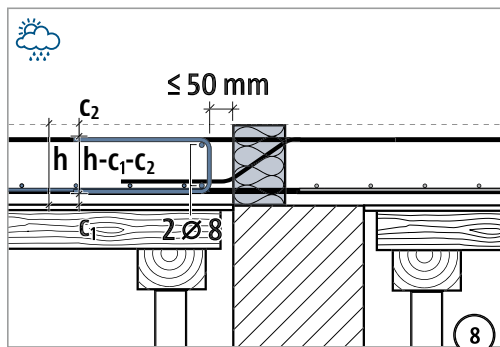
Elementdecke im Bereich der Druckstäbe aussparen! Aussparung ≥ 650 mm.



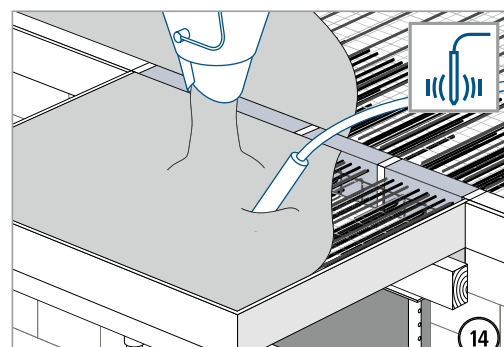
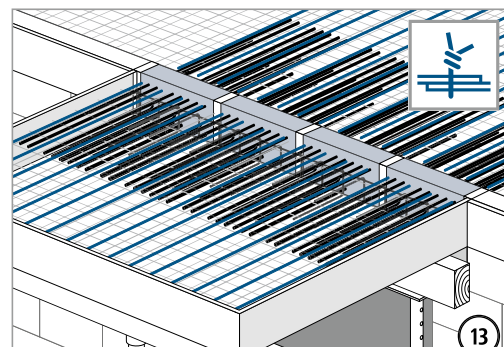
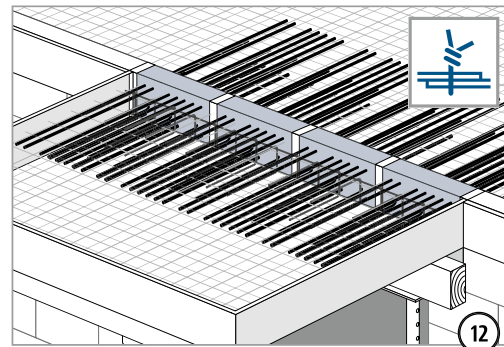
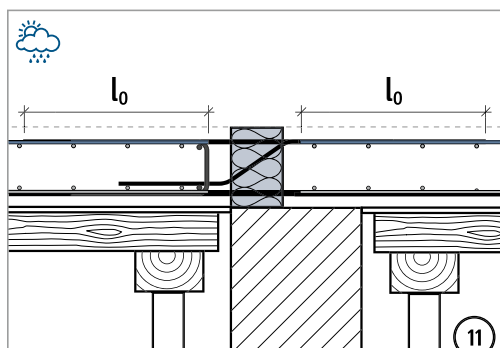
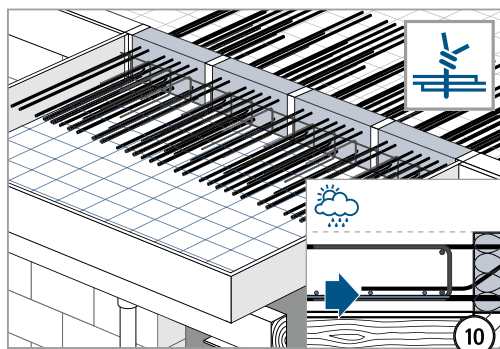
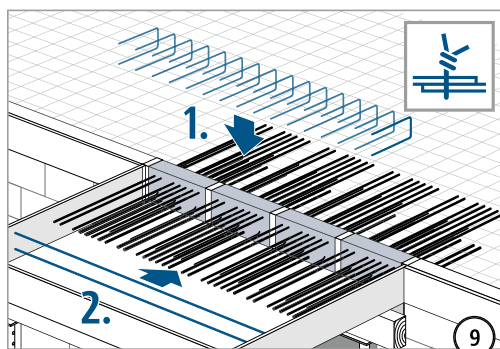
Schalung gemäß Werkplan überhöhen.



## Einbauanleitung



Die balkonseitige Lage/Höhe der Querkraftstäbe variiert in Abhängigkeit zur Höhe und zur Tragstufe des Produkts.



XT/T  
Typ KL

Stahlbeton – Stahlbeton