



VERARBEITERLEITFADEN

Isokorb® XT/T für Stahlbetonkonstruktionen



Tragende Wärmedämmelemente zur Reduktion von Wärmebrücken bei Balkonen, Laubengängen und Vordächern.

Rundum-Service für Bauausführende

Die Einbaumeister von Schöck unterstützen Sie dort, wo die Produkte eingesetzt werden – im Fertigteilwerk und auf der Baustelle. Um sie zu kontaktieren, muss kein Problem vorliegen, nutzen Sie den Service der Einbaumeister:

- für den Know-how-Transfer vom Experten zum Praktiker
- um mit Hilfe kleiner Tipps die Arbeit mit den Produkten noch weiter zu optimieren
- zur Schulung neuer Mitarbeiter

Ihr Einbaumeister steht Ihnen gerne mit Rat und Tat zur Seite:

www.schoeck.com/verarbeiterberatung/de

Symbolik

Um bestimmte Informationen zur Verarbeitung des Produkts hervorzuheben, wird in diesem Leitfaden folgende Symbolik verwendet:

Info/Tipp

Das Quadrat mit i kennzeichnet eine nützliche Information oder einen Tipp.

Hinweis

Das Quadrat mit Dreieck kennzeichnet wichtige Hinweise, die unbedingt zu beachten sind, um z. B. eine Handlung erfolgreich ausführen zu können.

WARNUNG

Kennzeichnet eine möglicherweise drohende Gefahr. Wenn sie nicht gemieden wird, können Tod oder schwerste Verletzungen die Folge sein.

Sicherheitshinweise

Sicherheitshinweise

- Schöck Isokorb® darf nur von qualifiziertem Fachpersonal verarbeitet werden.
- Dieser Verarbeiterleitfaden veranschaulicht die notwendigen Einbauschritte für das jeweilige Produkt bildlich. Zudem werden auch die für die Verarbeiter notwendigen theoretischen Rahmenbedingungen aufgezeigt.

	Seite
1. Dämmen auf höchstem Niveau: Schöck Isokorb®	8
1.1 Wärmebrücke	8
1.2 Folgen von Wärmebrücken	10
1.3 Anforderungen	10
1.4 Produktbeschreibung	11
1.5 Wandaufbauten	12
1.6 Statische Wirkungsweise	14
2. Produktbeschreibung	18
2.1 Erläuterung zur Benennung der Schöck Isokorb® Typen	16
2.2 Schöck Isokorb® XT/T Typ K	18
2.3 Schöck Isokorb® XT/T Typ K-F	22
2.4 Schöck Isokorb® XT/T Typ K-U/K-O	24
2.5 Schöck Isokorb® XT/T Typ K-U-F/K-O-F	28
2.6 Schöck Isokorb® XT/T Typ Q, Q-Z	30
2.7 Schöck Isokorb® XT/T Typ Q-P, Q-PZ	34
2.8 Schöck Isokorb® XT Typ C	38
2.9 Schöck Isokorb® T Typ C	40
2.10 Schöck Isokorb® XT/T Typ H	44
2.11 Schöck Isokorb® XT/T Typ Z	48
2.12 Schöck Isokorb® XT/T Typ D	50
3. Einbauhinweise	52
3.1 Druckfuge beachten	52
3.2 Überhöhung einstellen	54
3.3 Biegen der Schöck Isokorb® Bewehrung unzulässig	55
3.4 Einkürzen von Schöck Isokorb®	56
3.5 Lücken schließen mit Schöck Isokorb® Typ Z	57
3.6 Balkonunterstützung bei Schöck Isokorb® Typ Q und Typ Q-P	58

Inhalt

	Seite
3.7 Elementstöße ausbilden	59
3.8 Lage von Schöck Isokorb® und Betonierabschnitte	60
3.9 Eckausbildung bei unterschiedlicher Betondeckung	62
3.10 Zwängungsfreie Ausführung	66
3.11 Deckenseitige Aussparungen bei Elementdecken	68

1. Dämmen auf höchstem Niveau: Schöck Isokorb®

1.1 Wärmebrücke

Definition

Wärmebrücken sind lokale Bauteilbereiche in der Gebäudehülle, bei denen ein erhöhter Wärmeverlust vorliegt.

Ursachen:

- Abweichung von der ebenen Form ("geometrische Wärmebrücke")
- Lokal vorhandene Materialien mit erhöhter Wärmeleitfähigkeit ("materialbedingte Wärmebrücke")

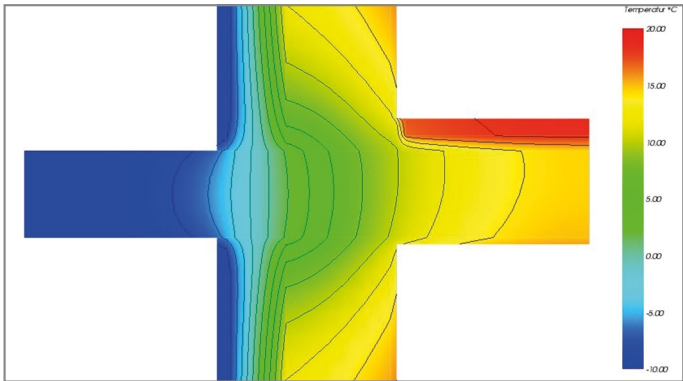


Abb. 1: Balkonanschluss ohne thermische Trennung; Schnitt

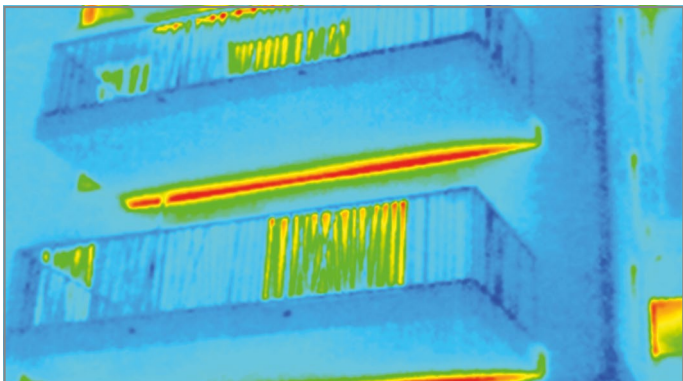


Abb. 2: Balkonanschluss ohne thermische Trennung

Im Bereich der Stahlbetonplatte wird durch die Verwendung von Schöck Iso-korb® der schlecht wärmedämmende Baustahl durch Dämmstoff und Edelstahl ersetzt. Der Edelstahl weist eine fast viermal geringere Wärmeleitfähigkeit als Baustahl auf. Des Weiteren wird die wärmeübertragende Fläche durch den zusätzlichen Dämmstoff minimiert.

Schöck Isokorb® durchtrennt die durchlaufende Stahlbetonplatte durch Einsatz der Materialien:

- Dämmstoff aus Neopor®
- Edelstahl und Drucklager HTE Compact® aus hochfestem Feinbeton im Druckbereich

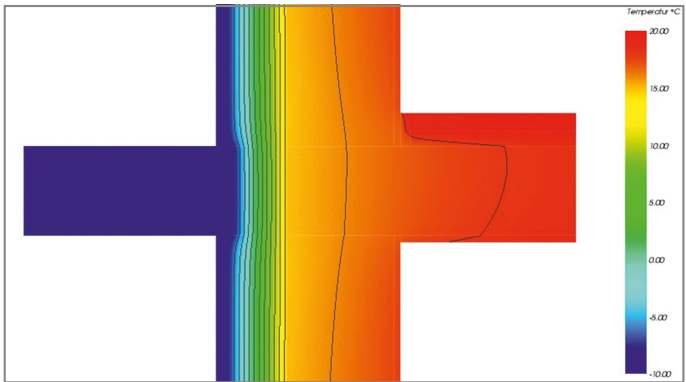


Abb. 3: Balkonanschluss mit thermischer Trennung; Schnitt

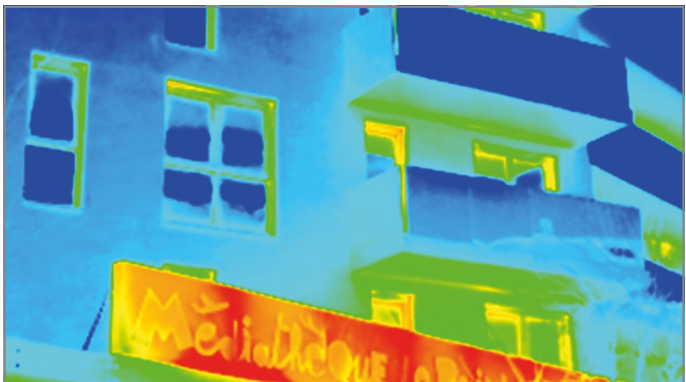


Abb. 4: Balkonanschluss mit thermischer Trennung

1.2 Folgen von Wärmebrücken

Der entscheidende Faktor, um Wärmebrücken zu vermeiden, ist die minimale Oberflächentemperatur so hoch wie möglich, bzw. die Differenz zwischen der Raumluft und der Oberflächentemperatur so gering wie möglich zu halten. Der Einbau von Schöck Isokorb® minimiert die Wärmebrücke und hält somit die Oberflächentemperatur über einem für Schimmelpilzbildung und Tauwasserausfall kritischen Wert.



Abb. 5: Schimmelpilzbildung

1.3 Anforderungen

Die EU-Gebäuderichtlinie gibt vor, dass alle Neubauten in der EU nahezu auf dem Niveau von Niedrigstenergiegebäuden sein sollen.

Die Umsetzung auf nationaler Ebene erfolgt durch das Gebäudeenergiegesetz (GEG), das Anforderungen an den Jahresprimärenergiebedarf und den Transmissionswärmeverlust stellt.

Weitere Anforderungen:

- KfW: mehrstufige Förderung für energetisch höherwertige Gebäude (über GEG-Niveau)
- Passivhaus: höchste Anforderungen, u. a. Heizwärmebedarf nicht höher als 15 kWh/m^2

Schöck Isokorb® vermindert durch seinen Aufbau den Wärmebrückeneffekt und leistet somit einen entscheidenden Beitrag zur Einhaltung dieser Anforderungen.

Aufgrund der Zertifizierungen durch das Passivhaus Institut in Darmstadt ist Schöck Isokorb® XT bereits heute für den Einbau in Gebäuden mit energetisch höchsten Anforderungen geeignet.

1.4 Produktbeschreibung

Schöck Isokorb® besteht aus einer Kombination aus tragenden und dämmenden Komponenten. Als Dämmmaterial kommt ein Polystyrol-Hartschaum (Neopor® – eingetragene Marke der BASF) zum Einsatz.

Die tragende Funktion übernimmt eine Kombination aus Zustäben aus Stahl bei den Schöck Isokorb® Modellreihen XT/T, Querkraftstäben aus Stahl sowie Drucklager aus UHPC (Ultrahochleistungsbeton) innerhalb einer blauen Kunststoffschalung.

Im Bereich der Dämmfuge kommt bei den Stahlstäben nichtrostender Stahl zum Einsatz. Bei einzelnen Typen entfallen die Zugstäbe oder die Drucklager werden durch Stahldrucklager mit angeschweißten Stirnplatten oder durch gerade Druckstäbe ersetzt.

Nähere Infos zu den jeweiligen Produktbestückungen finden Sie in Kapitel 2 (ab S. 16) dieses Verarbeiterleitfadens.

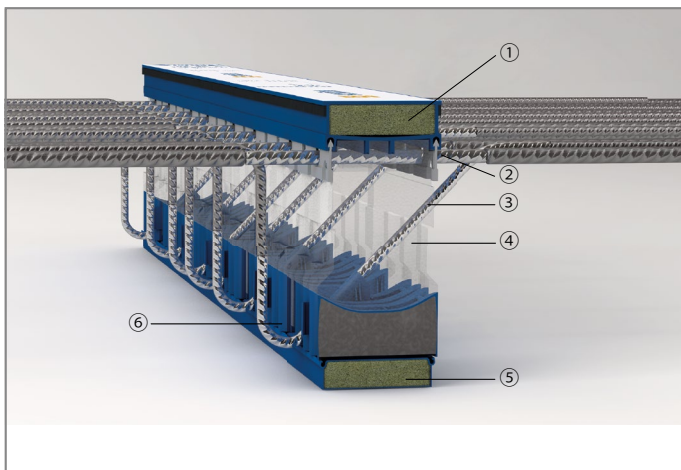


Abb. 6: Bestandteile Schöck Isokorb® XT/T Typ K

- ① Obere Schiene mit Brandschutz
- ② Zugstab
- ③ Querstab
- ④ Neopor® Dämmkörper
- ⑤ Untere Schiene mit Brandschutz
- ⑥ Drucklager

1.5 Wandaufbauten

Mauerwerk mit Außendämmung

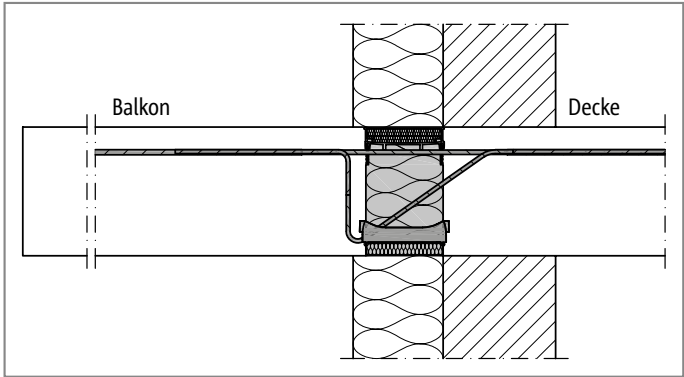


Abb. 7: Schöck Isokorb® XT Typ K in WDVS

Monolithisches Mauerwerk

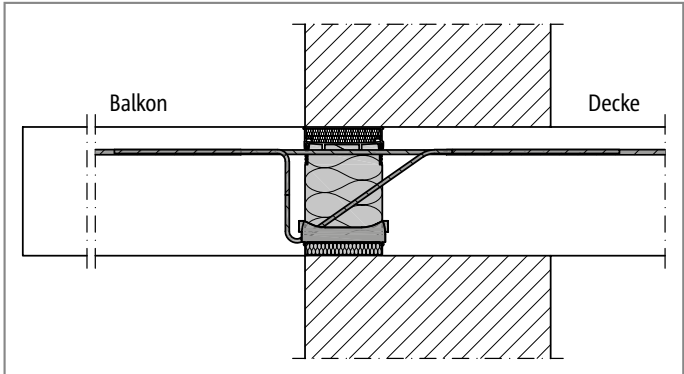


Abb. 8: Schöck Isokorb® XT Typ K in einschaligem Mauerwerk

Zweischaliges Mauerwerk mit Kerndämmung

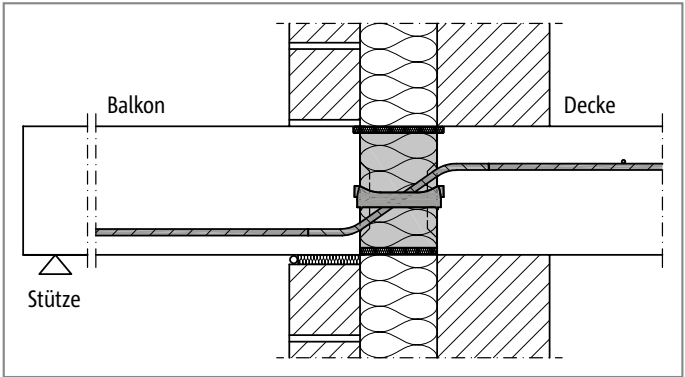


Abb. 9: Schöck Isokorb® XT Typ Q in zweischaligem Mauerwerk

1.6 Statische Wirkungsweise

Statische Wirkungsweise – frei auskragende Balkone

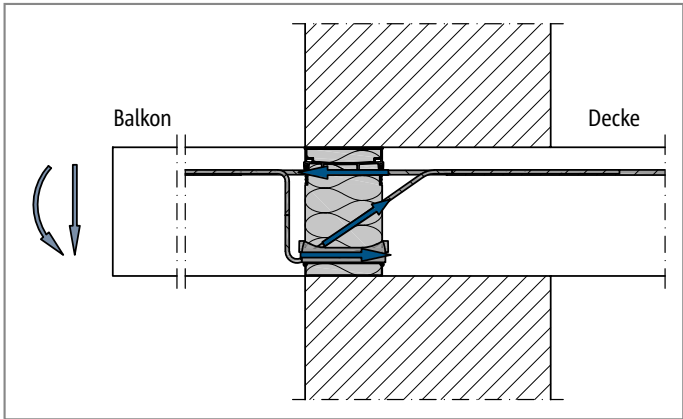


Abb. 10: Schöck Isokorb® XT/T Typ K: Statische Wirkungsweise bei frei auskragenden Balkonen

Statische Wirkungsweise – gestützte Balkone

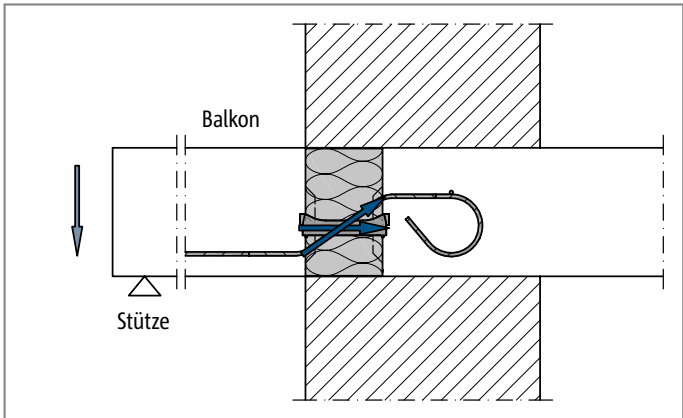
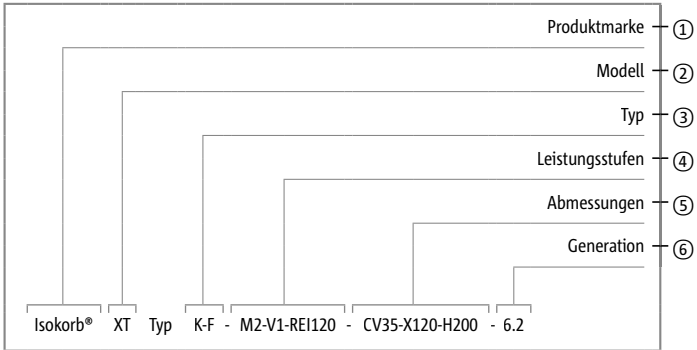


Abb. 11: Schöck Isokorb® XT/T Typ Q: Statische Wirkungsweise bei gestützten Balkonen

2. Produktbeschreibung

2.1 Erläuterung zur Benennung der Schöck Isokorb® Typen

Jeder Schöck Isokorb® enthält nur die Namensbestandteile, die für das jeweilige Produkt relevant sind.



① Produktmarke

Schöck Isokorb®

② Modell

Die Modellbezeichnung ist fester Namensbestandteil eines jeden Isokorb®. Sie steht für die Kerneigenschaft des Produkts. Das entsprechende Kürzel wird immer vor dem Wort Typ angeordnet.

③ Typ

Der Typ ist eine Kombination aus den Namensbestandteilen Grundtyp, Statische oder geometrische Anschlussvariante und Ausführungsvariante.

④ Leistungsstufen

Zu den Leistungsstufen gehören Tragstufen und Brandschutz. Die unterschiedlichen Tragstufen eines Isokorb® Typs sind durchnummeriert, beginnend mit 1 für die kleinste Tragstufe. Unterschiedliche Isokorb® Typen mit gleicher Tragstufe haben nicht die gleiche Tragfähigkeit. Die Tragstufe muss immer über Bemessungstabellen oder Bemessungsprogramme ermittelt werden.

Die Tragstufe hat die Namensbestandteile Haupttragstufe und Nebentragstufe – bestehend aus einer Kombination aus Schnittkraft und Nummer. Der Brandschutz hat als Namensbestandteil die Feuerwiderstandsklasse.

⑤ Abmessungen

Zu den Abmessungen gehören die Namensbestandteile Betondeckung CV, Einbindelänge LR, Einbindehöhe HR, Dämmkörperdicke X, Isokorb® Höhe H, Länge L und Breite B (Dämmkörper).

⑥ Generation

Jede Typenbezeichnung endet mit einer Generationsnummer. Wenn Schöck ein Produkt weiterentwickelt und sich dadurch die Eigenschaften des Produktes verändern, erhöht sich die Generationsnummer. Bei großen Produktänderungen erhöht sich die Ziffer vor dem Punkt, bei kleinen Produktänderungen die Ziffer nach dem Punkt.



Abb. 12: Produktkennzeichnung am Schöck Isokorb®

2.2 Schöck Isokorb® XT/T Typ K

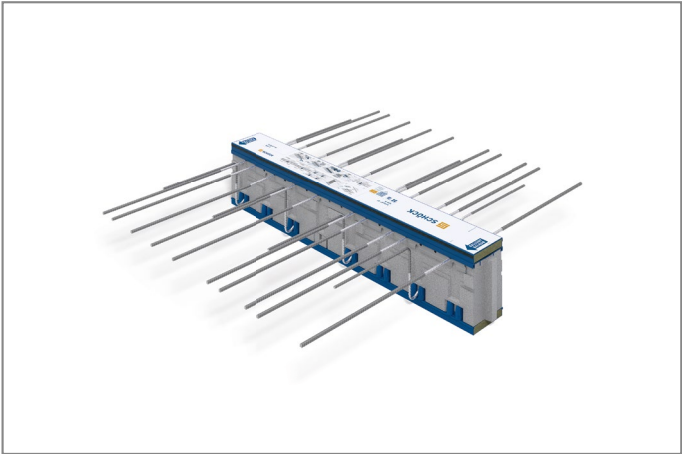


Abb. 13: Schöck Isokorb® XT Typ K

- **Elementlänge:**

Isokorb® XT	1000 mm (M1–M10)
	500 mm (M11–M13)
Isokorb® T	1000 mm (M1–M11)
	500 mm (M12–M14)

- **Elementhöhe:**

Isokorb® XT	160–250 mm (M1–M10, CV35)
	180–250 mm (M1–M10, CV50)
	H_{min} –250 mm (M11–M13)
Isokorb® T	160–250 mm (M1–M11,
	CV30, CV35)
	180–250 mm (M1–M11, CV50)
	H_{min} –250 mm (M12–M14)

Sonderhöhen bis 300 mm sind auf Anfrage erhältlich.

- **Betondeckung:**

Isokorb® XT	CV35, CV50
Isokorb® T	CV30, CV35, CV50

- **Dämmkörperdicke:**

Isokorb® XT	120 mm
Isokorb® T	80 mm

- **Haupttragstufe:**

Isokorb® XT	M1–M13
Isokorb® T	M1–M14

- **Nebentragstufe:** V1–V3, VV1
- **Feuerwiderstandsklasse:** REI120

Produktschnitte – Auszug aus dem Produktprogramm

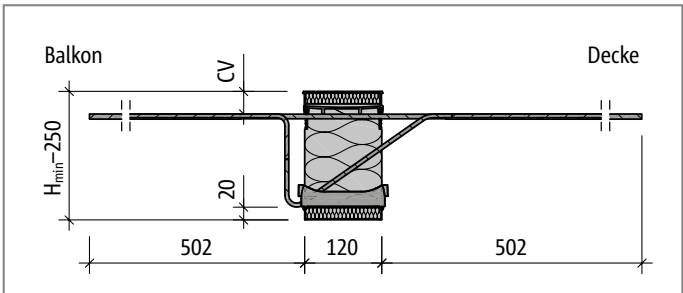
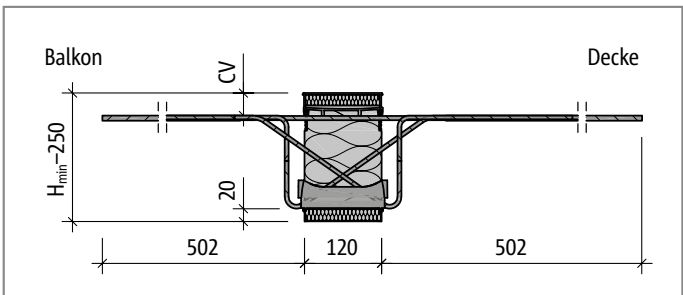


Abb. 14: Schöck Isokorb® XT Typ K-M1 bis M4: Produktschnitt



15: Schöck Isokorb® XT Typ K-M5-VV1: Produktschnitt

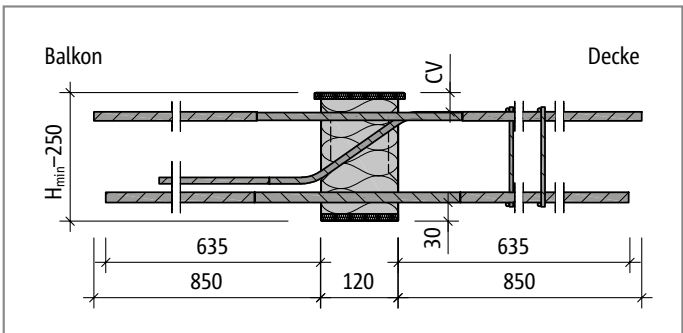


Abb. 16: Schöck Isokorb® XT Typ K-M12 bis M13: Produktschnitt

Zu beachtende Einbauhinweise

- Druckfuge beachten, siehe S. 52
- Überhöhung einstellen, siehe S. 54
- Biegen der Isokorb® Bewehrung unzulässig, siehe S. 55
- Einkürzen von Isokorb®, siehe S. 56
- Elementstöße ausbilden, siehe S. 59
- Lage von Isokorb® und Betonierabschnitte, siehe S. 60
- Deckenseitige Aussparungen bei Elementdecken, siehe S. 68

2.3 Schöck Isokorb® XT/T Typ K-F

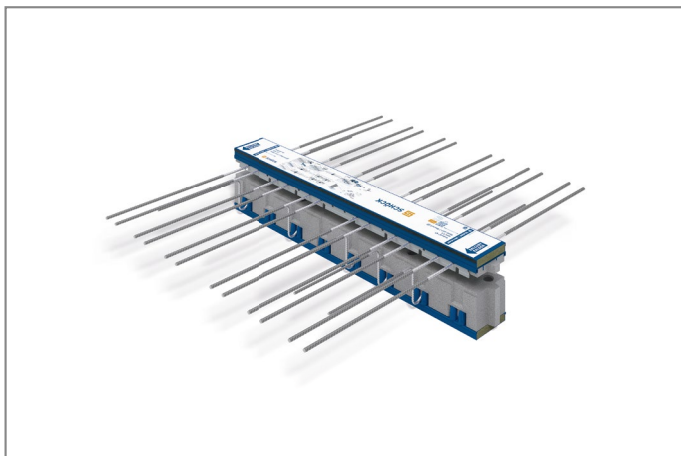


Abb. 17: Schöck Isokorb® XT Typ K-F

- Elementlänge: 1000 mm
- Elementhöhe: 160–250 mm
- Betondeckung: Isokorb® XT CV35, CV50
Isokorb® T CV30, CV35, CV50

Produktschnitte – Auszug aus dem Produktprogramm

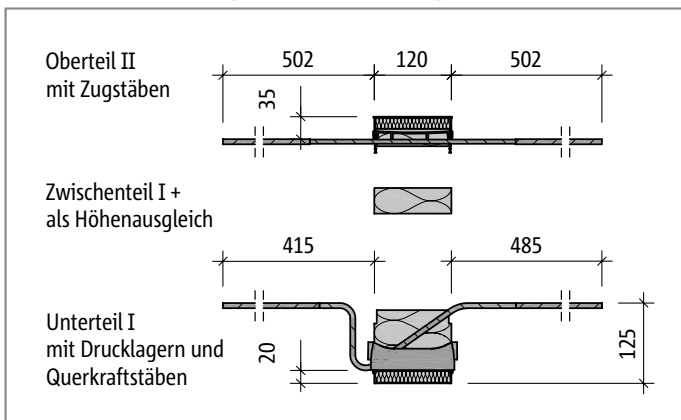


Abb. 18: Schöck Isokorb® XT Typ K-F-M1-V2-CV35 und K-F-M6-V2-CV35

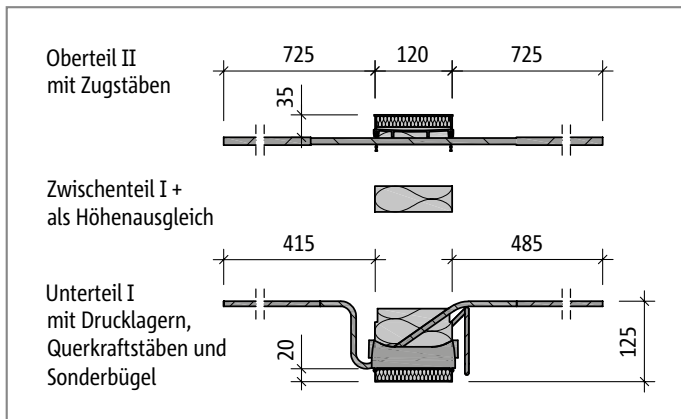


Abb. 19: Schöck Isokorb® XT Typ K-F-M7-V2-CV35 bis K-F-M10-V2-CV35

Zu beachtende Einbauhinweise

- Druckfuge beachten, siehe S. 52
- Überhöhung einstellen, siehe S. 54
- Biegen der Isokorb® Bewehrung unzulässig, siehe S. 55
- Einkürzen von Isokorb®, siehe S. 56
- Elementstöße ausbilden, siehe S. 59
- Lage von Isokorb® und Betonierabschnitte, siehe S. 60
- Deckenseitige Aussparungen bei Elementdecken, siehe S. 68

2.4 Schöck Isokorb® XT/T Typ K-U/K-O



Abb. 20: Schöck Isokorb® XT Typ K-O

- Einbindelänge: in Abhängigkeit von der Elementhöhe

Typ K-U	LR = 155–220 mm
Typ K-O	LR = 145–190 mm
- Elementhöhe:

Isokorb® XT	160–250 mm (CV35)
	180–250 mm (CV50)
Isokorb® T	160–250 mm (CV30, CV35)
	180–250 mm (CV50)
- Betondeckung:

Isokorb® XT	CV35, CV50
Isokorb® T	CV30, CV35, CV50
- Dämmkörperdicke:

Isokorb® XT	120 mm
Isokorb® T	80 mm
- Haupttragstufe: M1–M4
- Nebentragstufe: V1
- Feuerwiderstandsklasse: REI120

Produktschnitte – Auszug aus dem Produktprogramm

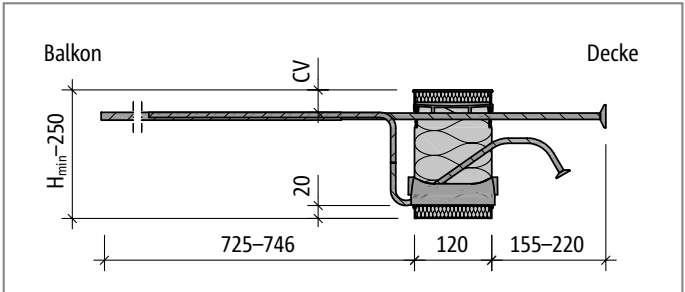


Abb. 21: Schöck Isokorb® XT Typ K-U-M2: Produktschnitt

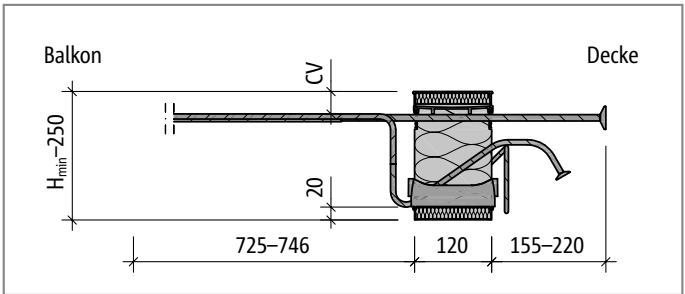


Abb. 22: Schöck Isokorb® XT Typ K-U-M4: Produktschnitt

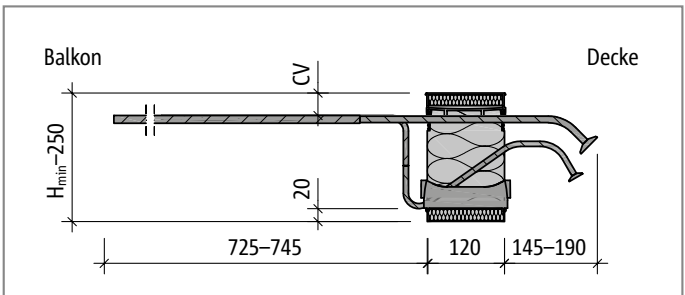


Abb. 23: Schöck Isokorb® XT Typ K-O-M2: Produktschnitt

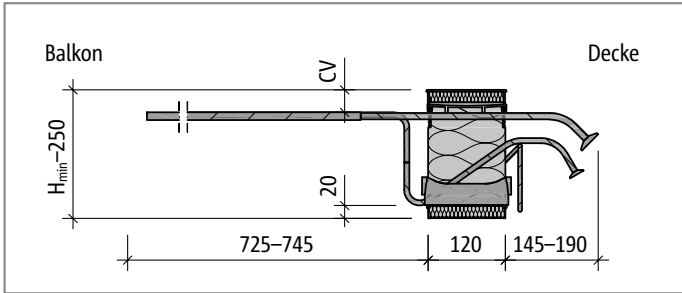


Abb. 24: Schöck Isokorb® XT Typ K-O-M4: Produktschnitt

Zu beachtende Einbauhinweise

- Überhöhung einstellen, siehe S. 54
- Biegen der Isokorb® Bewehrung unzulässig, siehe S. 55
- Einkürzen von Isokorb®, siehe S. 56
- Elementstöße ausbilden, siehe S. 59
- Lage von Isokorb® und Betonierabschnitte, siehe S. 60
- Deckenseitige Aussparungen bei Elementdecken, siehe S. 68

2.5 Schöck Isokorb® XT/T Typ K-U-F/K-O-F



Abb. 25: Schöck Isokorb® XT Typ K-O-F

- Elementlänge: 1000 mm
- Elementhöhe: 160–250 mm
- Betondeckung: Isokorb® XT CV35, CV50
Isokorb® T CV30, CV35, CV50
- Dämmkörperdicke: Isokorb® XT 120 mm
Isokorb® T 80 mm
- Haupttragstufe: M1–M4
- Feuerwiderstandsklasse: REI120

Produktschnitte – Auszug aus dem Produktprogramm

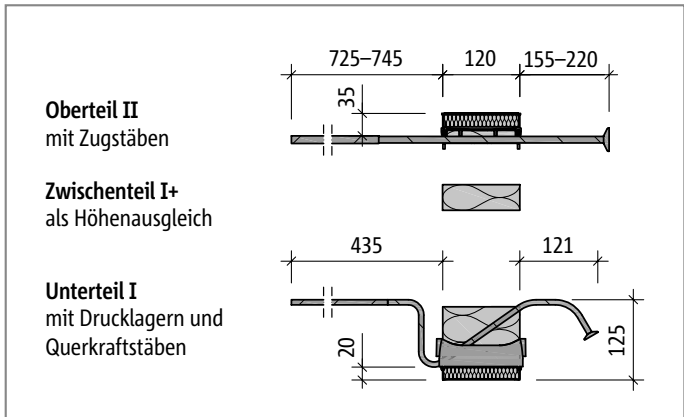


Abb. 26: Schöck Isokorb® XT Typ K-O-F-M1-V1-CV35 bis K-O-F-M3-V1-CV35

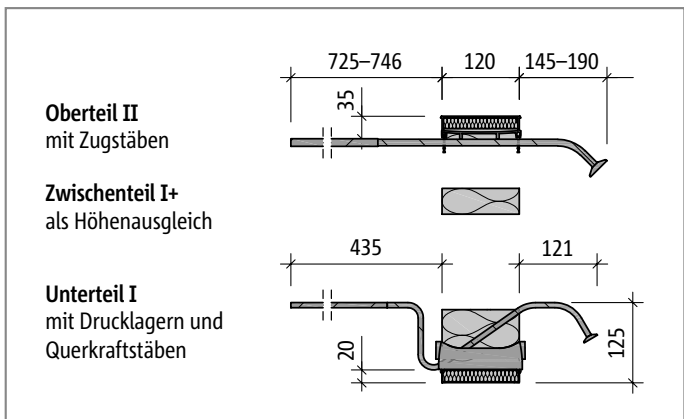


Abb. 27: Schöck Isokorb® XT Typ K-O-F-M1-V1-CV35 bis K-O-F-M3-V1-CV35

Zu beachtende Einbauhinweise

- Überhöhung einstellen, siehe S. 54
- Biegen der Isokorb® Bewehrung unzulässig, siehe S. 55
- Einkürzen von Isokorb®, siehe S. 56
- Elementstöße ausbilden, siehe S. 59
- Lage von Isokorb® und Betonierabschnitte, siehe S. 60
- Deckenseitige Aussparungen bei Elementdecken, siehe S. 68

2.6 Schöck Isokorb® XT/T Typ Q, Q-Z

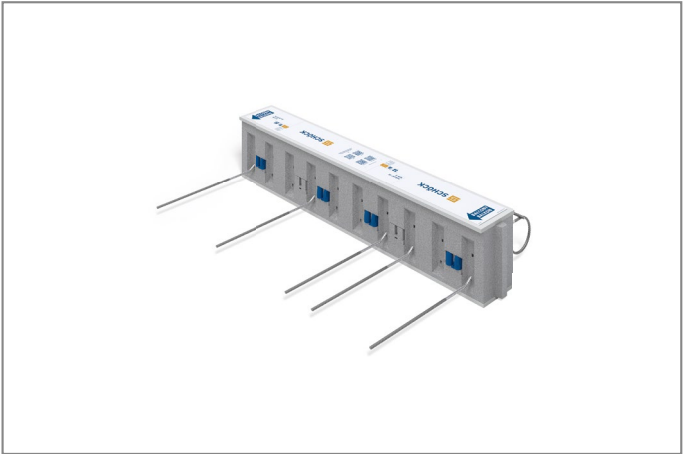


Abb. 28: Schöck Isokorb® XT Typ Q

- Elementlänge: 1000 mm
- Elementhöhe: H_{\min} -250 mm
- Betondeckung der Querkraftstäbe:
 - Isokorb® XT unten: $CV \geq 30$ mm
 oben: $CV \geq 27$ mm
 - Isokorb® T unten: $CV \geq 30$ mm
 oben: $CV \geq 24$ mm – abhängig
 von der Höhe der Querkraftstäbe
- Dämmkörperdicke: Isokorb® XT 120 mm
 Isokorb® T 80 mm
- Haupttragstufe: Isokorb® XT V1–V11, VV1–VV11
 Isokorb® T V1–V12, VV1–VV12
- Feuerwiderstandsklasse: REI120

Produktschnitte – Auszug aus dem Produktprogramm

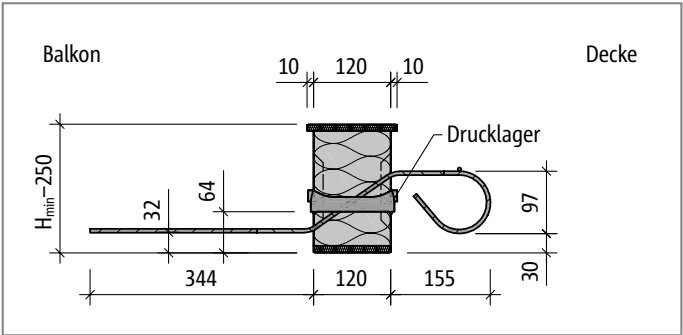


Abb. 29: Schöck Isokorb® XT Typ Q-V1 bis Q-V4: Produktschnitt

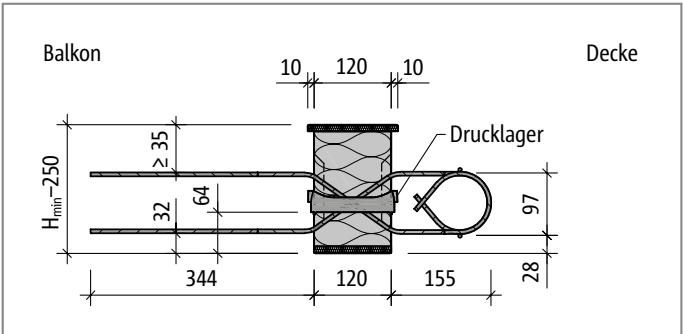


Abb. 30: Schöck Isokorb® XT Typ Q-VV1 bis Q-VV4: Produktschnitt

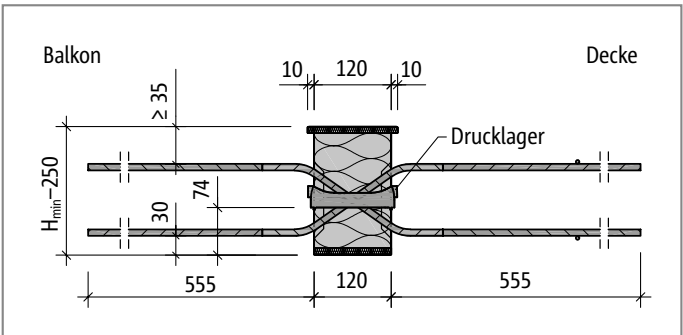


Abb. 31: Schöck Isokorb® XT Typ Q-VV6 bis Q-VV9: Produktschnitt

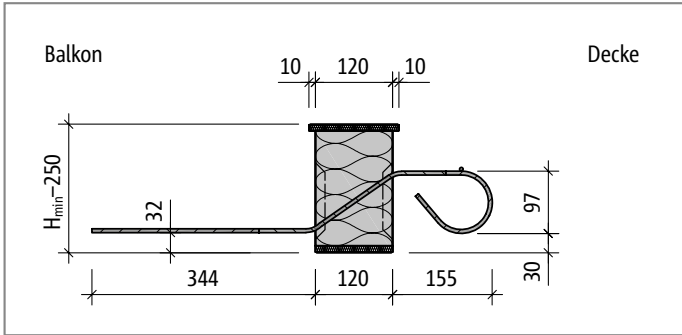


Abb. 32: Schöck Isokorb® XT Typ Q-Z-V1 bis Q-Z-V4: Produktschnitt

Zu beachtende Einbauhinweise

- Druckfuge beachten, siehe S. 52
- Biegen der Isokorb® Bewehrung unzulässig, siehe S. 55
- Einkürzen von Isokorb®, siehe S. 56
- Balkonunterstützung bei Isokorb® Typ Q und Typ Q-P, siehe S. 58
- Elementstöße ausbilden, siehe S. 59
- Lage von Isokorb® und Betonierabschnitte, siehe S. 60
- Zwängungsfreie Ausführung, siehe S. 66
- Deckenseitige Aussparungen bei Elementdecken, siehe S. 68

2.7 Schöck Isokorb® XT/T Typ Q-P, Q-PZ

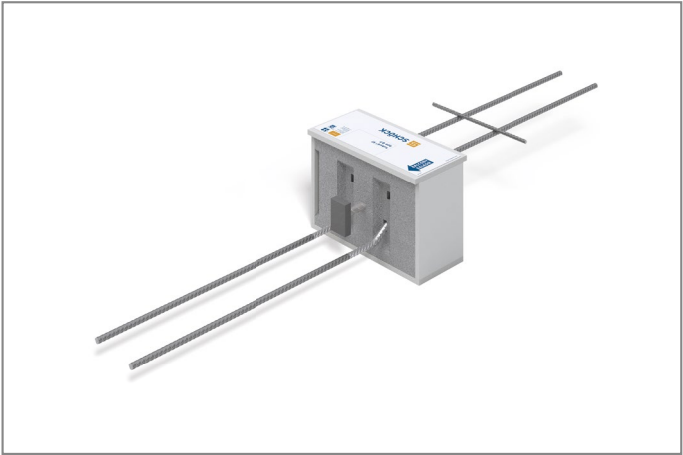


Abb. 33: Schöck Isokorb® XT Typ Q-P

- Elementlänge: 300–500 mm – abhängig von der Tragstufe
- Elementhöhe: H_{\min} –250 mm
- Betondeckung der Querkraftstäbe:

Isokorb® XT	unten: $CV \geq 30$ mm
	oben: $CV \geq 28$ mm
Isokorb® T	unten: $CV \geq 30$ mm
	oben: $CV \geq 21$ mm – abhängig von Höhe der Querkraftstäbe
- Dämmkörperdicke: Isokorb® XT 120 mm
Isokorb® T 80 mm
- Haupttragstufe: V1–V10, VV1–VV10
- Feuerwiderstandsklasse: REI120

Produktschnitte – Auszug aus dem Produktprogramm

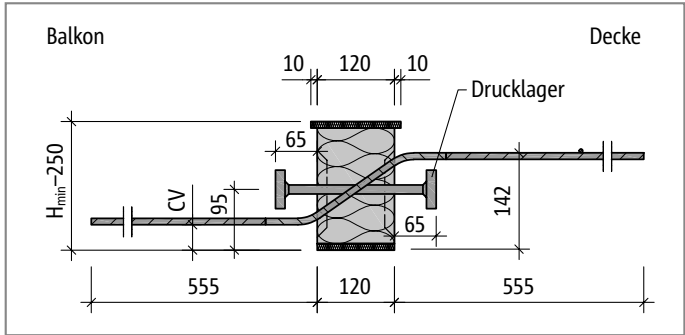


Abb. 34: Schöck Isokorb® XT Typ Q-P-V1 und Q-P-V3: Produktschnitt

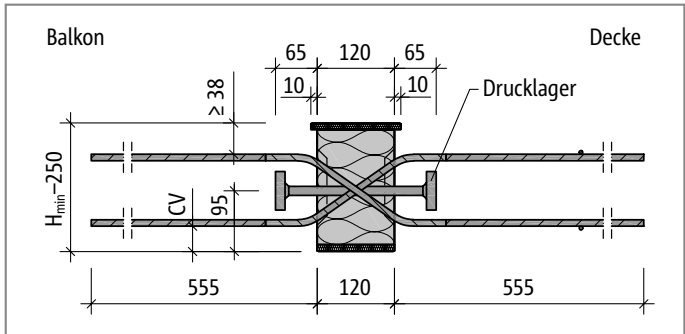


Abb. 35: Schöck Isokorb® XT Typ Q-P-VV1 und Q-P-VV3: Produktschnitt

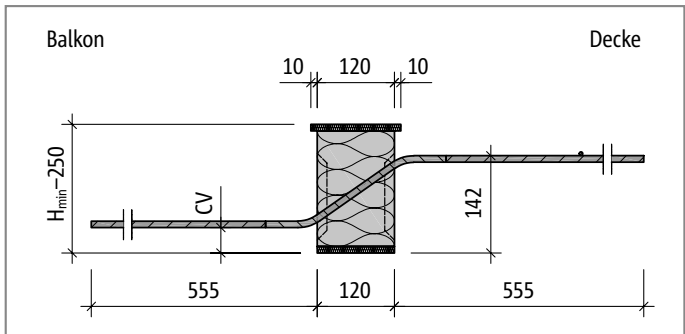


Abb. 36: Schöck Isokorb® XT Typ Q-PZ-V1 bis Q-PZ-V3: Produktschnitt

Zu beachtende Einbauhinweise

- Druckfuge beachten, siehe S. 52
- Biegen der Isokorb® Bewehrung unzulässig, siehe S. 55
- Einkürzen von Isokorb®, siehe S. 56
- Balkonunterstützung bei Isokorb® Typ Q und Typ Q-P, siehe S. 58
- Elementstöße ausbilden, siehe S. 59
- Lage von Isokorb® und Betonierabschnitte, siehe S. 60
- Zwängungsfreie Ausführung, siehe S. 66
- Deckenseitige Aussparungen bei Elementdecken, siehe S. 68

2.8 Schöck Isokorb® XT Typ C

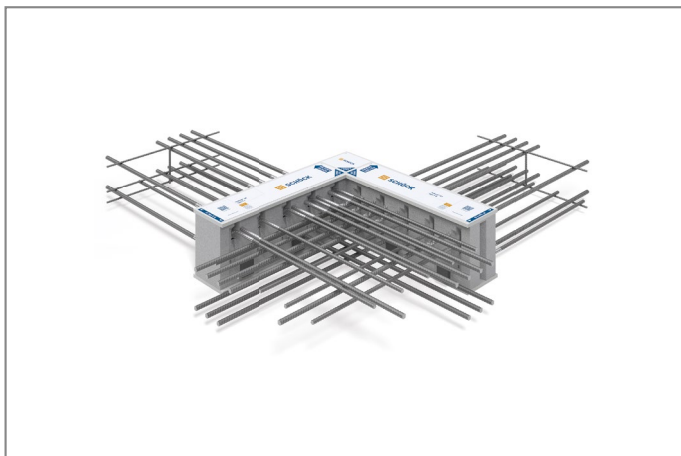


Abb. 37: Schöck Isokorb® XT Typ C

- Elementlänge: 500 mm
- Elementhöhe: 180–250 mm (Nebentragstufe V1)
200–250 mm (Nebentragstufe V2)
- Betondeckung der Zugstäbe:
CV35 = 35 mm, CV50 = 50 mm
- Dämmkörperdicke: 120 mm
- Haupttragstufe: M1–M2
- Nebentragstufe: V1–V2
- Feuerwiderstandsklasse: REI120

Produktschnitte – Auszug aus dem Produktprogramm

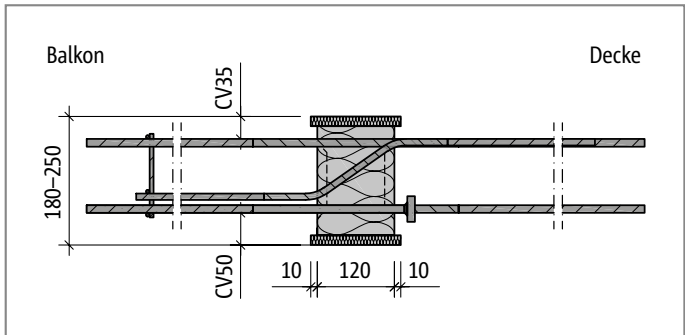


Abb. 38: Schöck Isokorb® XT Typ C-L-CV35: Produktschnitt

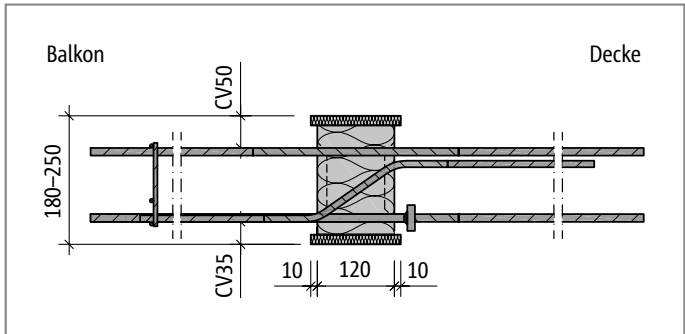


Abb. 39: Schöck Isokorb® XT Typ C-L-CV50: Produktschnitt

Zu beachtende Einbauhinweise

- Druckfuge beachten, siehe S. 52
- Überhöhung einstellen, siehe S. 54
- Biegen der Isokorb® Bewehrung unzulässig, siehe S. 55
- Einkürzen von Isokorb®, siehe S. 56
- Elementstöße ausbilden, siehe S. 59
- Lage von Isokorb® und Betonierabschnitte, siehe S. 60
- Eckausbildung bei unterschiedlicher Betondeckung, siehe S. 62
- Deckenseitige Aussparungen bei Elementdecken, siehe S. 68

2.9 Schöck Isokorb® T Typ C

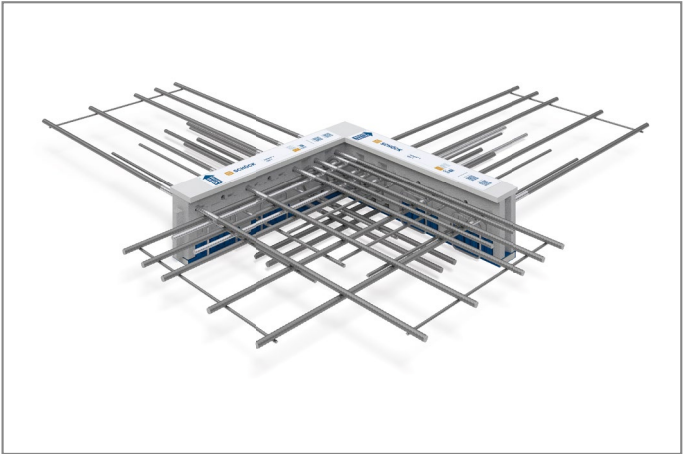


Abb. 40: Schöck Isokorb® T Typ C

- Dämmkörperlänge – Tragstufe M1:
Teilelement C-L 1. Lage: statische Länge $L = 500$ mm;
geometrische Länge $L = 500$ mm
Teilelement C-R 2. Lage: statische Länge $L = 500$ mm;
geometrische Länge $L = 580$ mm
- Dämmkörperlänge – Tragstufen M2 und M3:
Teilelement C-L 1. Lage: statische Länge $L = 620$ mm;
geometrische Länge $L = 700$ mm
Teilelement C-R 2. Lage: statische Länge $L = 620$ mm;
geometrische Länge $L = 700$ mm
- Betondeckung der Zugstäbe:
CV30 = 30 mm, CV35 = 35 mm
- Dämmkörperdicke: 80 mm
- Haupttragstufe: M1–M3
- Feuerwiderstandsklasse: REI120

Produktschnitte – Auszug aus dem Produktprogramm

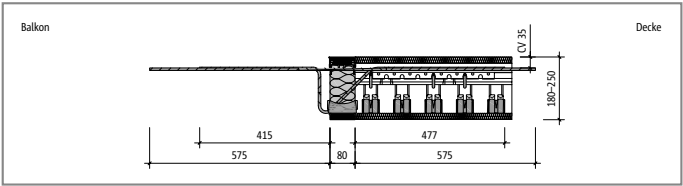


Abb. 41: Schöck Isokorb® T Typ C-M1: Produktschnitt

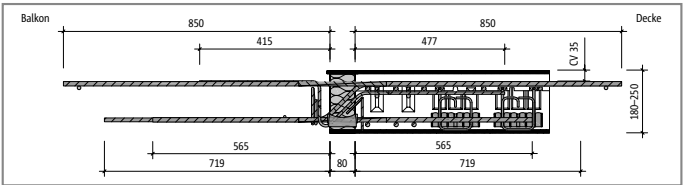


Abb. 42: Schöck Isokorb® T Typ C-M2: Produktschnitt

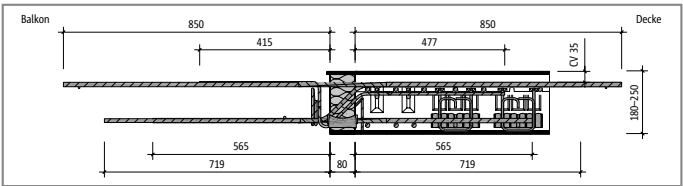


Abb. 43: Schöck Isokorb® T Typ C-M3: Produktschnitt

▶ Elementanordnung

- Teilelement 1. Lage und Teilelement 2. Lage von Schöck Isokorb® T Typ C können nicht getauscht werden.
- Im Anschluss an einen Schöck Isokorb® T Typ C Teilelement 2. Lage wird immer ein Element Schöck Isokorb® T Typ K-CV50 (2. Lage) benötigt, siehe nachfolgende Abbildung.

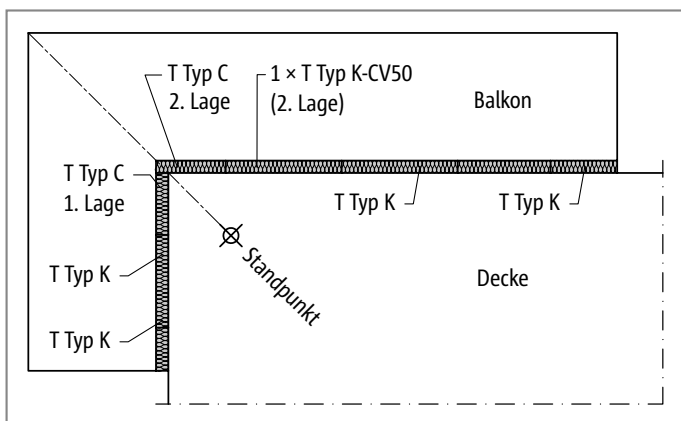


Abb. 44: Schöck Isokorb® T Typ C: Balkon mit Außenecke frei ausragend

Zu beachtende Einbauhinweise

- Druckfuge beachten, siehe S. 52
- Überhöhung einstellen, siehe S. 54
- Biegen der Isokorb® Bewehrung unzulässig, siehe S. 55
- Einkürzen von Isokorb®, siehe S. 56
- Elementstöße ausbilden, siehe S. 59
- Lage von Isokorb® und Betonierabschnitte, siehe S. 60
- Eckausbildung bei unterschiedlicher Betondeckung, siehe S. 62
- Deckenseitige Aussparungen bei Elementdecken, siehe S. 68

2.10 Schöck Isokorb® XT/T Typ H

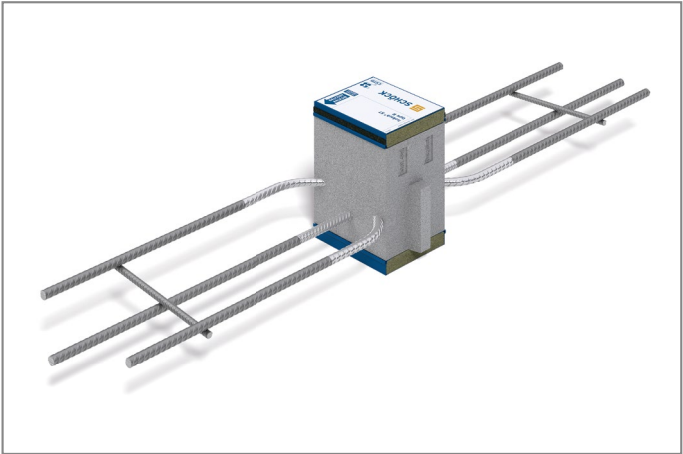


Abb. 45: Schöck Isokorb® XT Typ H

- Elementlänge: Isokorb® XT 150 mm
 Isokorb® T 100 mm
- Elementhöhe: 160–250 mm
- Dämmkörperdicke: Isokorb® XT 120 mm
 Isokorb® T 80 mm
- Haupttragstufe: VV1, VV2, NN1, NN2
- Nebentragstufen: NN1, NN2 (auf Anfrage)
- Feuerwiderstandsklasse: REI120

Produktschnitte – Auszug aus dem Produktprogramm

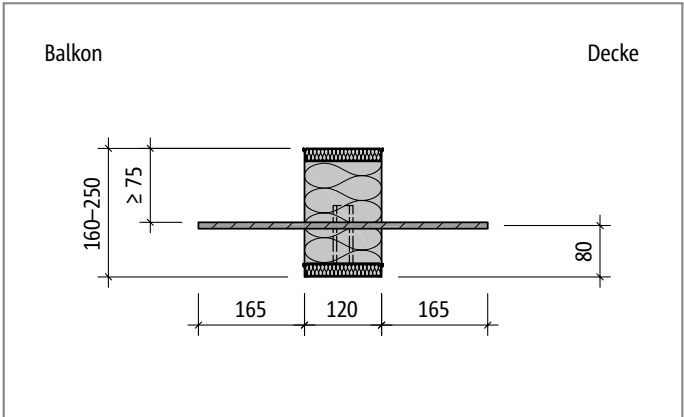


Abb. 46: Schöck Isokorb® XT Typ H-NN1: Produktschnitt

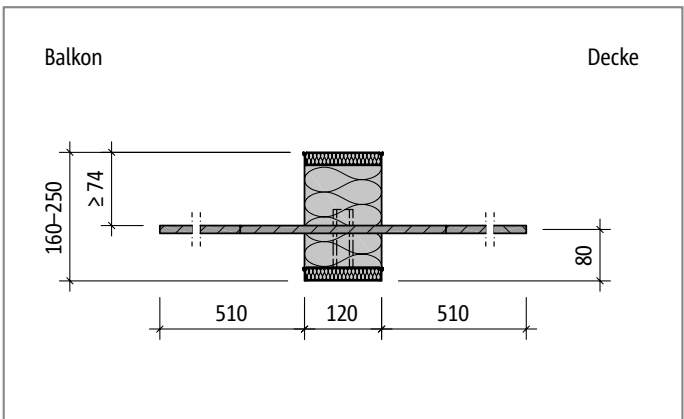


Abb. 47: Schöck Isokorb® XT Typ H-NN2: Produktschnitt

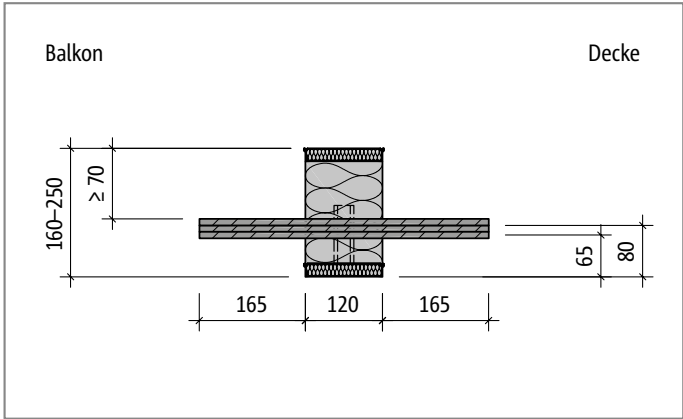


Abb. 48: Schöck Isokorb® XT Typ H-VV1-NN1: Produktschnitt

Zu beachtende Einbauhinweise

- Biegen der Isokorb® Bewehrung unzulässig, siehe S. 55
- Einkürzen von Isokorb®, siehe S. 56
- Elementstöße ausbilden, siehe S. 59
- Lage von Isokorb® und Betonierabschnitte, siehe S. 60
- Zwängungsfreie Ausführung, siehe S. 66

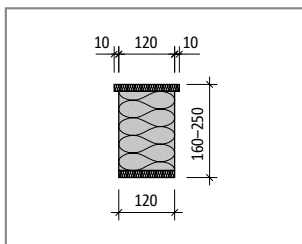
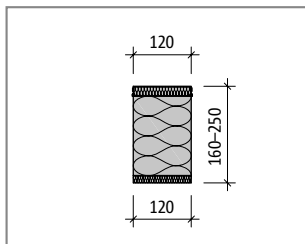
2.11 Schöck Isokorb® XT/T Typ Z



Abb. 49: Schöck Isokorb® XT Typ Z

- Elementlänge: 100 mm, 150 mm, 1000 mm
- Elementhöhe: 160–250 mm
- Dämmkörperdicke: Isokorb® XT 120 mm
Isokorb® T 80 mm
- Feuerwiderstandsklasse: EI120, EI120 T

Produktschnitte – Auszug aus dem Produktprogramm



50: Schöck Isokorb® XT Typ Z-EI120-L1000 und XT Typ Z-EI120-T:: Produktschnitt

Zu beachtende Einbauhinweise

- Lücken schließen mit Isokorb® Typ Z, siehe S. 57
- Elementstöße ausbilden, siehe S. 59
- Lage von Isokorb® und Betonierabschnitte, siehe S. 60

2.12 Schöck Isokorb® XT/T Typ D

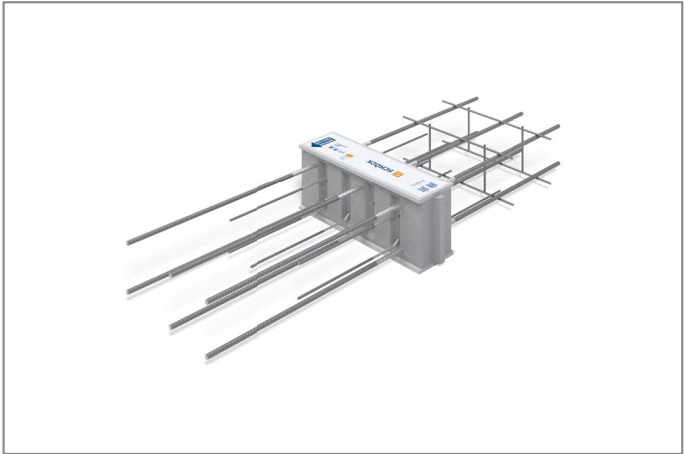


Abb. 52: Schöck Isokorb® XT Typ D

- Elementlänge: 500 mm
- Elementhöhe: H_{\min} –250 mm
- Betondeckung der Zugstäbe Isokorb® XT:

CV35	oben CV=35 mm
	unten CV=30 mm
CV50	oben CV=50 mm
	unten CV=50 mm
- Betondeckung der Zugstäbe Isokorb® T:

CV30	oben CV=30 mm
	unten CV=30 mm
CV35	oben CV=35 mm
	unten CV=30 mm
CV50	oben CV=50 mm
	unten CV=50 mm
- Dämmkörperdicke: Isokorb® XT 120 mm
Isokorb® T 80 mm
- Haupttragstufe: MM1–MM6
- Nebentragstufe: VV1–VV5
- Feuerwiderstandsklasse: REI120

Produktschnitte – Auszug aus dem Produktprogramm

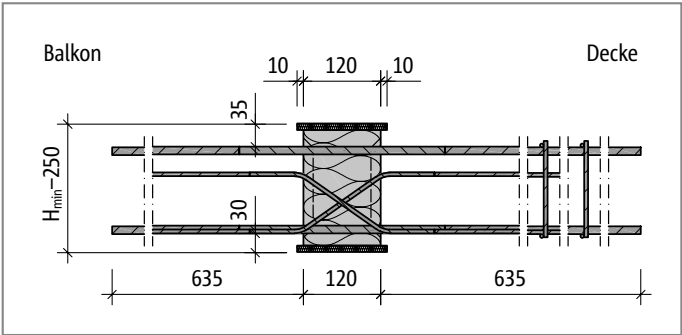


Abb. 53: Schöck Isokorb® XT Typ D-MM1-VV1 bei CV35: Produktschnitt

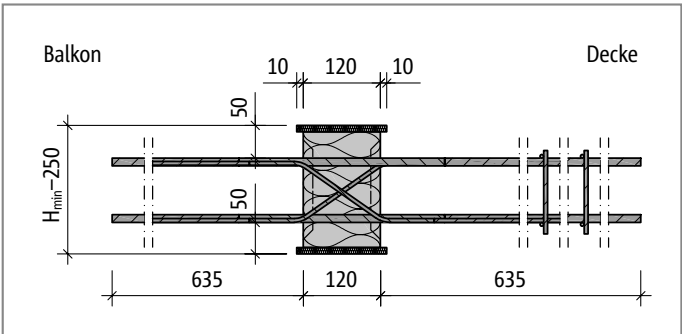


Abb. 54: Schöck Isokorb® XT Typ D-MM1-VV1 bei CV50: Produktschnitt

Zu beachtende Einbauhinweise

- Überhöhung einstellen, siehe S. 54
- Biegen der Isokorb® Bewehrung unzulässig, siehe S. 55
- Einkürzen von Isokorb®, siehe S. 56
- Elementstöße ausbilden, siehe S. 59
- Lage von Isokorb® und Betonierabschnitte, siehe S. 60
- Deckenseitige Aussparungen bei Elementdecken, siehe S. 68

3. Einbauhinweise

3.1 Druckfuge beachten

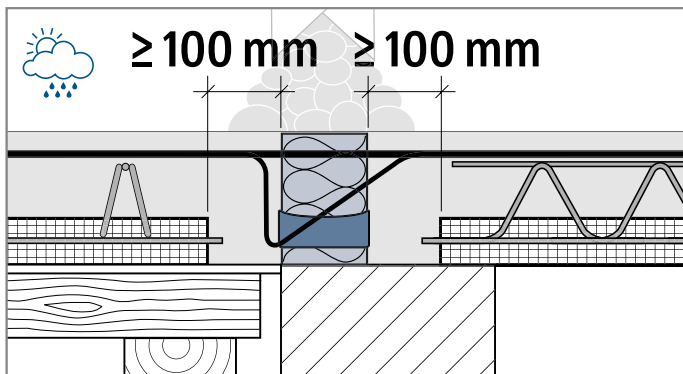
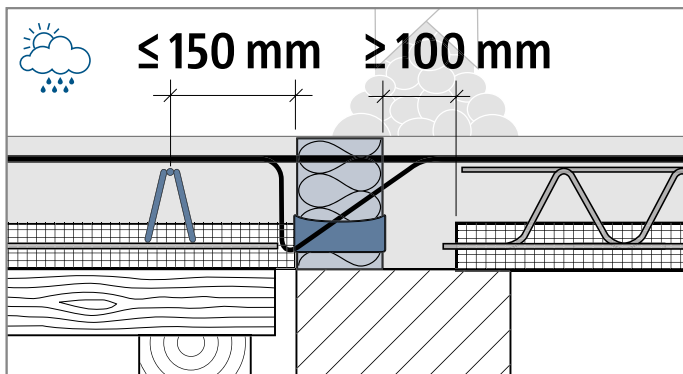
Hinweise zu Druckfugen

Druckfugen sind Fugen, die bei der ungünstigsten Beanspruchungskombination vollständig überdrückt bleiben (DIN EN 1992-1-1/NA, NCI zu 10.9.4.3(1)). Die Unterseite eines Kragbalkons ist immer eine Druckzone. Wenn der Kragbalkon ein Vollfertigteil oder eine Elementplatte ist, oder/ und die Decke eine Elementplatte ist, greift also die Definition der Norm.

- Druckfugen sind im Schal- und Bewehrungsplan zu kennzeichnen!
- Druckfugen zwischen Fertigteilen sind immer mit Ortbeton zu vergießen! Dies gilt auch für Druckfugen mit Schöck Isokorb®.
- Bei Druckfugen zwischen Fertigteilen (deckenseitig oder balkonseitig) und Schöck Isokorb® muss ein Ortbeton- bzw. Vergussstreifen von ≥ 100 mm Breite ausgeführt werden. Dies ist in die Werkpläne einzutragen.
- Wir empfehlen den Einbau von Schöck Isokorb® bzw. den Verguss der balkonseitigen Druckfuge schon im Fertigteilwerk.

ACHTUNG

Bei Einsatz von Betonfertigteilen müssen alle Druckfugen mit Ortbeton verfüllt sein. Nur so entsteht der zwingend erforderliche Formschluss zwischen den Drucklagern von Schöck Isokorb® und den Betonfertigteilen. Jede Druckfuge unbedingt mit Ortbeton verfüllen und sorgfältig verdichten!



3.2 Überhöhung einstellen

Um die Verformung eines Balkons auszugleichen darf beim Einbau die Schalung überhöht werden. Die Überhöhung wird für den Normalfall so gewählt, dass sich die Verformung aus der ständigen Einwirkung kombiniert mit einem Anteil der veränderlichen Einwirkung horizontal ± 5 mm einstellt. Die Entwässerungsrichtung sollte berücksichtigt werden. Diese kann nach außen oder innen gerichtet sein. Für eine Entwässerung nach außen wird die Überhöhung vermindert. Für eine Entwässerung nach innen wird die Überhöhung erhöht.

Hinweis

Bei allen Unterstützungsvarianten erfolgt die Berechnung der notwendigen Überhöhung durch den zuständigen Tragwerksplaner.

Für die Ermittlung der Überhöhung müssen alle Anteile der Verformung und die Entwässerungsrichtung berücksichtigt werden.

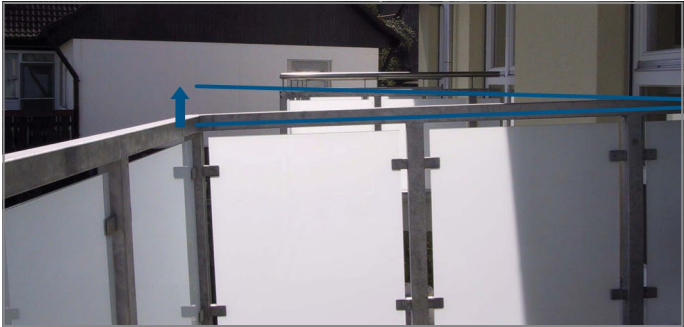


Abb. 55: Nicht eingehaltene Balkon-Überhöhung

3.3 Biegen der Schöck Isokorb® Bewehrung unzulässig

Hinweis zum Biegen von Betonstählen

Bei der Produktion von Schöck Isokorb® im Werk wird durch Überwachung sichergestellt, dass die Bedingungen der bauaufsichtlichen Zulassung und der DIN EN 1992-1-1 (EC2) und DIN EN 1992-1-1/NA bezüglich Biegen von Betonstählen eingehalten werden.

ACHTUNG

Werden original Schöck Isokorb® Betonstähle bauseitig gebogen oder hin- und zurückgebogen, liegt die Einhaltung und Überwachung der betreffenden Bedingungen (Europäische Technische Bewertung (ETA), DIN EN 1992-1-1 (EC2) und DIN EN 1992-1-1/NA) außerhalb des Einflusses der Schöck Bauteile GmbH. Daher erlischt in solchen Fällen unsere Gewährleistung.

3.4 Einkürzen von Schöck Isokorb®

► Hinweise zum Einkürzen von Schöck Isokorb®

- Schöck Isokorb® nur an unbewehrten Stellen teilen oder einkürzen!
- Keine Drucklager durchschneiden!
- Keine Zugstäbe entfernen!
- Keine Querkraftstäbe entfernen!
- Keine Zusatzbügel entfernen!
- Einkürzten Isokorb® möglichst nicht am Außenrand verbauen!
- Einkürzten Isokorb® möglichst zwischen ganzen Schöck Isokorb® Elementen einbauen!
- Betondeckung an Bewehrung und Drucklager beachten!

► Hinweise zum Einkürzen bei hohem Bewehrungsgrad

Bei hohem Bewehrungsgrad kann vorsichtig und mit großer Sorgfalt auch zwischen knirsch aneinander gereihten Drucklagern geteilt werden.

► Hinweise zum Achsenabstand

- Für den Achsenabstand der Zugstäbe vom freien Rand bzw. von der Dehnfuge gilt $e_{RZ} \geq 50 \text{ mm}$ und $e_R \leq 150 \text{ mm}$.
- Für den Achsenabstand der Druckelemente vom freien Rand bzw. von der Dehnfuge gilt $e_{RD} \geq 50 \text{ mm}$.
- Für den Achsenabstand der Querkraftstäbe vom freien Rand bzw. von der Dehnfuge gilt $e_{RQ} \geq 100 \text{ mm}$ und $e_R \leq 150 \text{ mm}$.



Abb. 56: Schöck Isokorb® XT Typ K geschnitten im Dämmkörperbereich

3.5 Lücken schließen mit Schöck Isokorb® Typ Z

In Bereichen von Deckenöffnungen wie z. B. Entwässerungsleitungen oder Bodenauslässe oder im Bereich von stirnseitigen Abhebeankern bei Betonvorfertigteile ist der Einbau von statisch wirksamen Isokorb® Anschlüssen nicht möglich. Entsprechende Lücken in der Isokorb® Anschlusslinie werden mit den reinen Dämmkörperelementen Isokorb® XT/T Typ Z geschlossen.

Zusätzlich die Stöße mit Panzerband abkleben, um das Eindringen von Betonschlämme zu verhindern und unnötige Wärme- und Schallbrücken zu vermeiden.



Abb. 57: Transportankerlücke mit Schöck Isokorb® XT Typ Z schließen



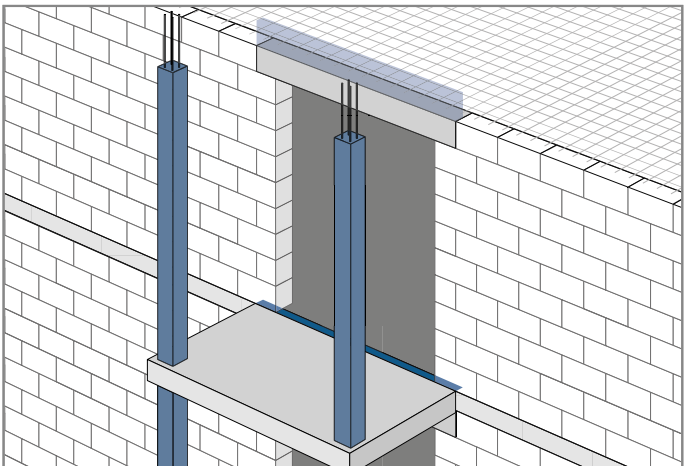
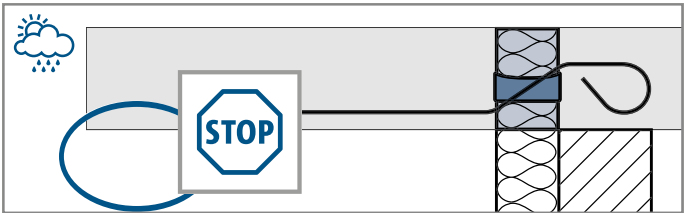
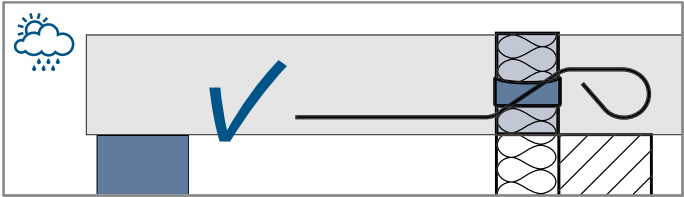
Abb. 58: Schnittkanten mit Panzerband abkleben

3.6 Balkonunterstützung bei Schöck Isokorb® Typ Q und Typ Q-P

⚠️ WARNUNG

Gefahr durch abstürzendes Bauteil bei fehlender Stützung!

Der Balkon muss immer statisch bemessen gestützt sein. Temporäre Stützen erst nach Einbau der endgültigen Stützung entfernen.



3.7 Elementstöße ausbilden

Bei abgeschnittenen Dämmelementen gibt es keine Nut-Feder-Verzahnung. Zum Schutz gegen durchlaufende Betonschlämme sollen offene Fugen mit Kleband abgedichtet werden. Damit werden unnötige Wärme- und Schallbrücken vermieden.

Dies gilt auch bei Stoßfugen mit Nut-Feder-Verzahnung, wenn Fugen beim Einbau von Isokorb® aufgrund der Bewehrungsführung nicht ganz verschlossen werden können.

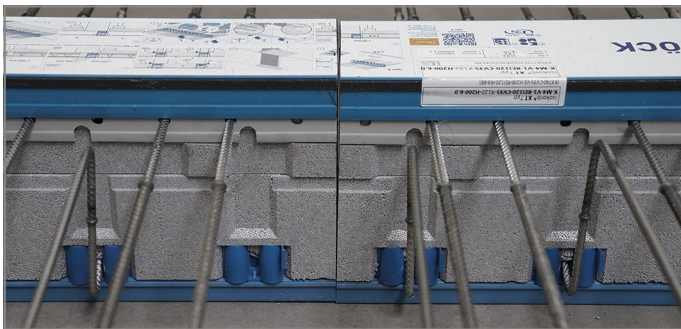


Abb. 59: Schnittkanten fugenfrei schließen

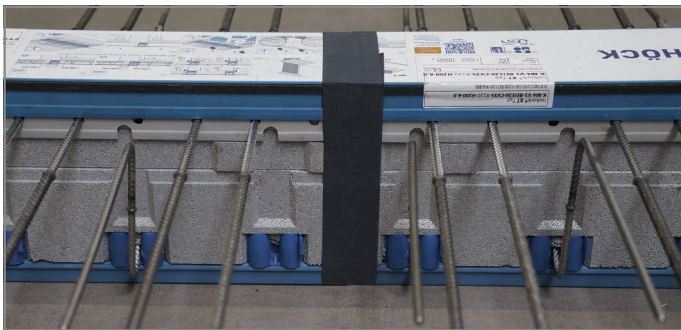


Abb. 60: Schnittkanten mit Panzerband abkleben

3.8 Lage von Schöck Isokorb® und Betonierabschnitte

► Formschluss bei unterschiedlichem Höhenniveau

Der Formschluss der Drucklager zum frisch gegossenen Beton ist sicherzustellen, daher muss die Oberkante des Mauerwerks bzw. der Betonierabschnitt unterhalb der Unterkante von Schöck Isokorb® angeordnet werden. Dies ist vor allem bei einem unterschiedlichen Höhenniveau zwischen Decke und Balkon zu berücksichtigen.

- Die Unterkante von Schöck Isokorb® ist oberhalb der Betonierfuge bzw. der Oberkante des Mauerwerks anzuordnen.
- Die Lage des Betonierabschnitts ist im Schal- und Bewehrungsplan gekennzeichnet.
- Die gemeinsame Planung zwischen Fertigteilwerk und Baustelle ist abzustimmen.

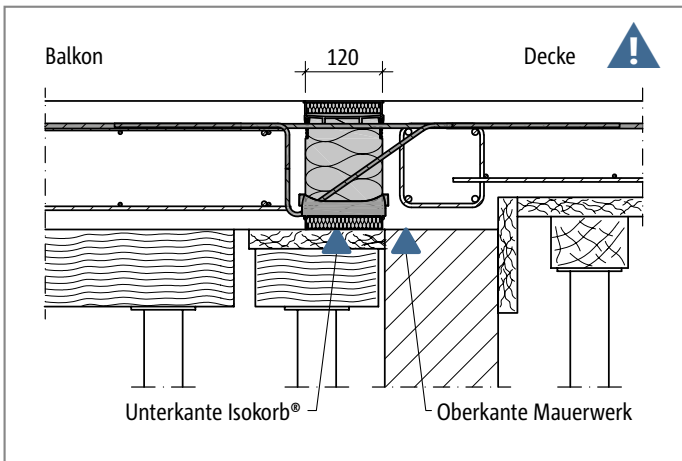


Abb. 61: Schöck Isokorb® XT Typ K: Ortbetonbalkon mit höhenversetzter Decke auf Mauerwerkswand

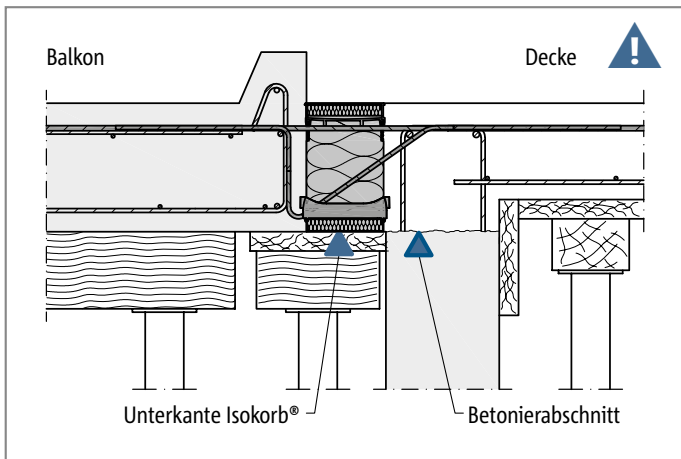


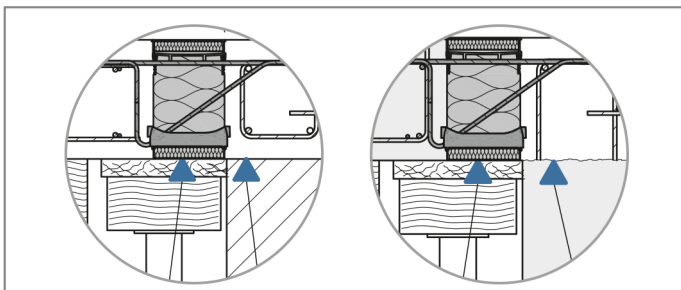
Abb. 62: Schöck Isokorb® XT Typ K: Vollfertigteilbalkon mit höhenversetzter Decke auf vorgefertigter Stahlbetonwand

⚠️ WARNUNG

Gefahr durch abstürzendes Bauteil!

Schöck Isokorb® darf nicht auf dem Mauerwerk aufliegen! Die Unterkante von Schöck Isokorb® ist oberhalb der Betonierfuge bzw. der Oberkante des Mauerwerks anzuordnen.

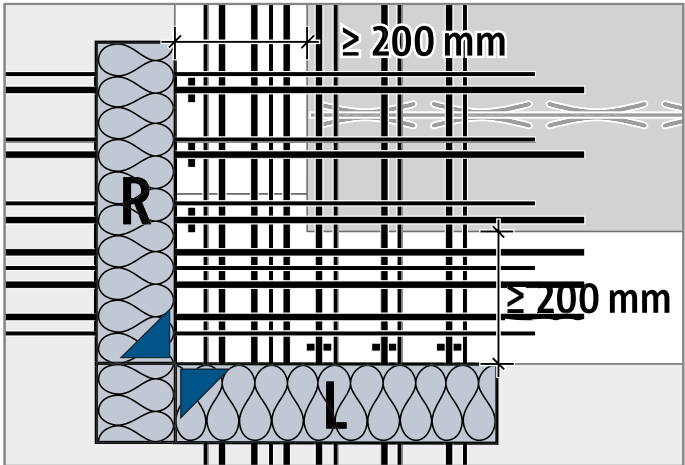
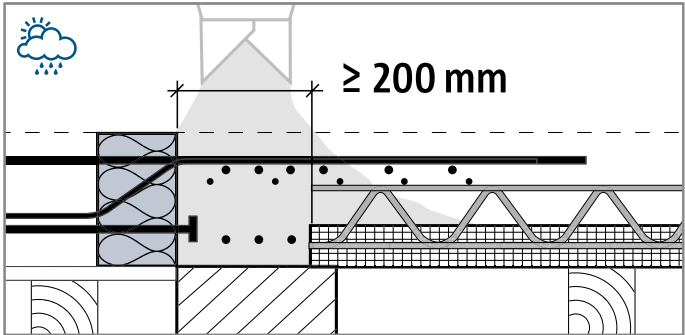
Eine Schiefstellung der Drucklager oder eine klaffende Fuge zwischen Isokorb® und Betonkörper ist zwingend zu vermeiden!



3.9 Eckausbildung bei unterschiedlicher Betondeckung

▶ Ortbetonbereich beachten

Auf Grund des hohen Bewehrungsgrades ist der erforderliche Ortbetonbereich zu beachten.



Varianten Schöck Isokorb® XT Typ C

Ein Außeneckbalkon wird mit einem Schöck Isokorb® XT Typ C-L, einem XT Typ C-R und einem XT Typ C-Z ausgeführt. Der Eckdämmkörper (XT Typ C-Z) wird mit jedem Schöck Isokorb® XT Typ C mitgeliefert.

Die Ausführung von Schöck Isokorb® XT Typ C kann wie folgt variiert werden:

- Anschlussvariante (siehe Abbildung S. 62):
L: links vom Standpunkt auf der Decke
R: rechts vom Standpunkt auf der Decke
- Feuerwiderstandsklasse:
REI120: Überstand obere + untere Brandschutzplatte, beidseitig 10 mm
- Betondeckung der Zugstäbe: CV35 = 35 mm, CV50 = 50 mm
- Isokorb® Länge: L = 500 mm
- Mögliche Kombinationen der Anordnung von Schöck Isokorb® XT Typ C und Betondeckung der Zugstäbe CV:
XT Typ C-L-CV35 mit XT Typ C-R-CV50 und XT Typ C-Z
XT Typ C-L-CV50 mit XT Typ C-R-CV35 und XT Typ C-Z

Varianten Schöck Isokorb® T Typ C

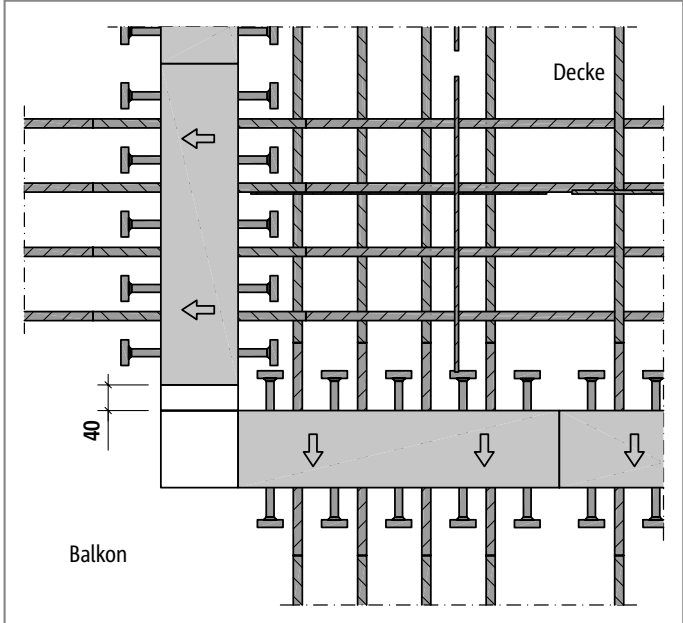
Schöck Isokorb® T Typ C besteht immer aus einem Teilelement C-L 1. Lage und einem Teilelement C-R 2. Lage.

Die Ausführung von Schöck Isokorb® T Typ C kann wie folgt variiert werden:

- Anordnung:
2 Teile: Teilelement C-L 1. Lage, Teilelement C-R 2. Lage
L = 1. Lage (CV30, CV35): links vom Standpunkt auf der Decke
R = 2. Lage (CV50): rechts vom Standpunkt auf der Decke
- Feuerwiderstandsklasse:
REI120: Überstand obere Brandschutzplatte, beidseitig 10 mm
- Betondeckung der Zugstäbe: CV30 = 30 mm, CV35 = 35 mm

▶ Elementanordnung beachten

Beim Einbau von zwei benachbarten Schöck Isokorb® T/XT Typ Q-P Elementen im Eckbereich, muss eines der Elemente um ≥ 40 mm von der Ecke eingerückt werden, um eine Kollision der Stahl Drucklager zu vermeiden.



3.10 Zwängungsfreie Ausführung

Zweiseitig gelagerte Platte

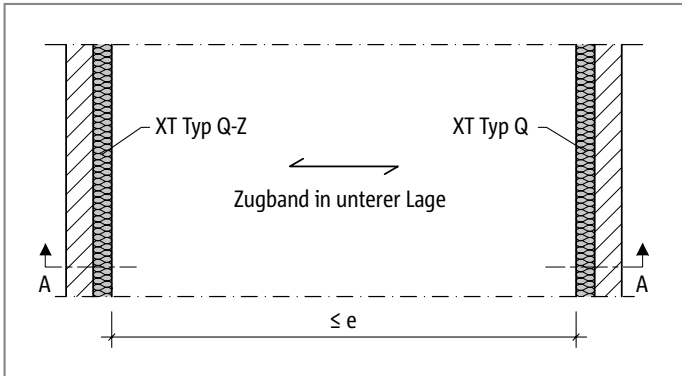


Abb. 63: Schöck Isokorb® XT Typ Q-Z, Q: Einachsige Spannbetonplatte

Für die zwängungsfreie Lagerung ist auf einer Seite ein Isokorb® Typ Q-Z ohne Drucklager anzuordnen. Auf der gegenüberliegenden Seite ist dann ein Isokorb® Typ Q mit Drucklager erforderlich. Um das Kräftegleichgewicht zu erhalten ist zwischen Typ Q-Z und Typ Q ein Zugband zu bewehren, das sich mit den Querkraft übertragenden Isokorb® Stäben übergreift.

Dreiseitig gelagerte Platte

Bei dreiseitig gelagerten Balkonen (Loggien) ist die Ausführung abhängig von der Balkonlänge b in einer der beiden nachfolgend erläuterten Varianten auszuführen.

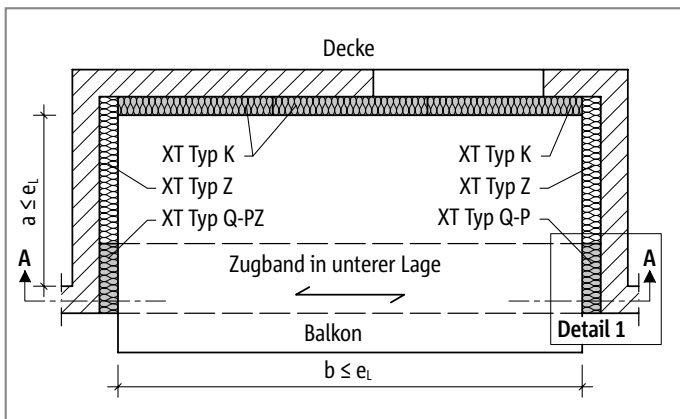
Variante 1: $b \leq e_l$ 

Abb. 64: Schöck Isokorb® XT Typ Q-PZ, Q-P: Grundriss Loggia

Für die zwängungsfreie Lagerung ist auf einer Seite ein Isokorb® Typ Q-PZ ohne Drucklager anzuordnen. Auf der gegenüberliegenden Seite ist dann ein Isokorb® Typ Q-P mit Drucklager erforderlich. Um das Kräftegleichgewicht zu erhalten ist zwischen Typ Q-PZ und Typ Q-P ein Zugband zu bewehren, das sich mit den Querkraft übertragenden Isokorb® Stäben übergreift.

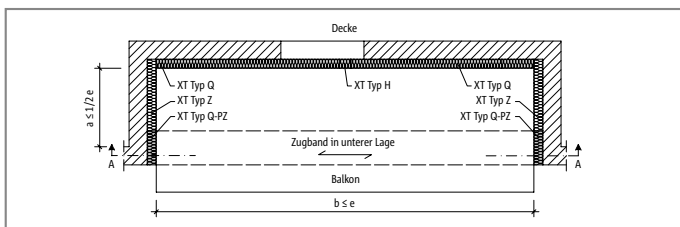
Variante 2: $b \leq e$ 

Abb. 65: Schöck Isokorb® XT Typ Q-PZ: Grundriss Loggia – symmetrisch

Für die zwängungsfreie Lagerung bei symmetrischen Lasten ist auf beiden Seiten ein Isokorb® Typ Q-PZ ohne Drucklager anzuordnen. Um das Kräftegleichgewicht zu erhalten ist zwischen Isokorb® Typen Q-PZ ein Zugband auszubilden, das mit den Querkraftstäben von Schöck Isokorb® zu übergreifen ist.

3.11 Deckenseitige Aussparungen bei Elementdecken

Bei der Verwendung einiger Schöck Isokorb® Typen ist eine Aussparung in der Elementdecke vorzusehen.

Folgende Typen sind hiervon betroffen:

- Typ K
Isokorb® XT Tragstufen M12–M13
Isokorb® T Tragstufen M13–M14
- Typ Q-VV
Isokorb® XT Tragstufen VV5–VV11
Isokorb® T Tragstufen VV6–VV12
- Typ Q-P-VV
- Typ C
- Typ D

In nachfolgender Abbildung ist exemplarisch die erforderliche Aussparungslänge für Schöck Isokorb® XT Typ D dargestellt. Die konkreten Abmessungen der Aussparung können je nach gewähltem Elementtyp und Tragstufe variieren und sind planerseits festzulegen. Für Angaben zu Stablängen verweisen wir auf unsere Technischen Informationen sowie auf unsere CAD-/BIM-Bibliothek.

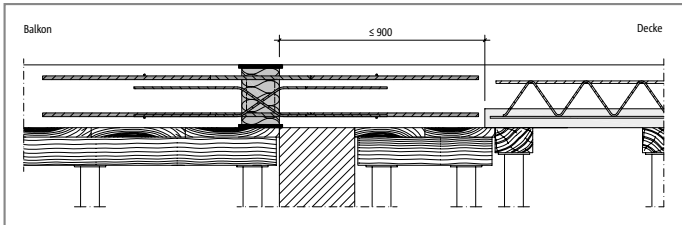


Abb. 66: Schöck Isokorb® XT/T Typ D: Deckenseitige Aussparung in Elementplatte

Impressum

Herausgeber: Schöck Bauteile GmbH
Schöckstraße 1
76534 Baden-Baden
Telefon: 07223 967-0

Copyright:

© 2024, Schöck Bauteile GmbH
Der Inhalt dieser Druckschrift darf
auch nicht auszugsweise ohne schrift-
liche Genehmigung der Schöck Bau-
teile GmbH an Dritte weitergegeben
werden. Alle technischen Angaben,
Zeichnungen usw. unterliegen dem
Gesetz zum Schutz des Urheberrechts.

Technische Änderungen vorbehalten
Erscheinungsdatum: Januar 2024



Schöck Bauteile GmbH
Schöckstraße 1
76534 Baden-Baden
Telefon: 07223 967-0
schoeck-de@schoeck.com
www.schoeck.com

805131/01.2024/DE/230646

