

PRODUKTE & SYSTEME

**Mit innovativen Lösungen  
Zukunft bauen.**



Coolhouse, Niederlande. Photo: Luuk Kramer fotografie

## **Zuverlässigkeit trägt. Schon seit 1962.**

Wenn es um modernes Bauen geht, stehen insbesondere Themen wie Nachhaltigkeit und Sicherheit im Mittelpunkt. Herausforderungen, für die Schöck mit seinem Portfolio zukunftsweisende Lösungen bietet. In den Produkten und Services steckt dabei die Erfahrung aus sechs Jahrzehnten. Mit Erfindungsreichtum setzt Schöck immer wieder international Maßstäbe. Die Entwicklungen sind Meilensteine, die das Bauen einfacher und effizienter machen und gleichzeitig neue Gestaltungsfreiheit eröffnen.



# Inhalt

Unternehmensphilosophie 4

Ausgezeichnete Qualität 6

Umfassende Kompetenz 8

## Wärmedämmung

Schöck Isokorb® 10

Schöck Sconnex® 18

Schöck Isolink® 20

## Trittschalldämmung

Schöck Tronsole® 24

## Bewehrungstechnik

Schöck Stacon® 26

Schöck Bole® 28

Schöck Combar® 30

## Schalungstechnik

Schöck Signo® 32

Sichtbare Erfolge 34

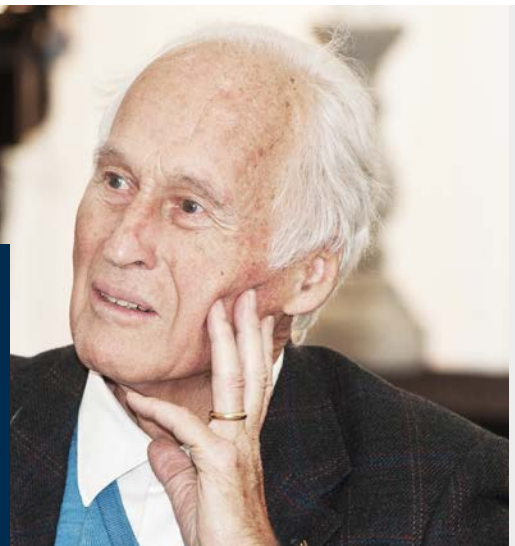
Zuverlässiger Service 38

## Verantwortung als Antrieb.

Zu den großen Herausforderungen eines erfolgreichen Unternehmens zählen innovative Lösungen, die sich in der Praxis bewähren und gleichzeitig mit Wirtschaftlichkeit überzeugen. Firmengründer Eberhard Schöck verbesserte schon mit seiner ersten Erfindung das Bauen dauerhaft. Diese Innovationsfreude treibt Schöck noch heute an.



**Man darf nie beim Alten stehen bleiben. Um erfolgreich zu sein, muss man ganz neue Dinge entwickeln oder bestehende verbessern.**



*Eberhard Schöck,  
Firmengründer*

Mit dem Gedanken, das Bauen zu rationalisieren, entwickelte Eberhard Schöck bereits Ende der 1970er Jahre die Idee, Wärmebrücken an auskragenden Bauteilen zu minimieren – damit begann die Erfolgsgeschichte des Isokorb®. Weitere innovative Lösungen für die Minimierung von Trittschall bei Treppen, für die Bewehrung

bei besonderen Anforderungen sowie für die wärmebrückenfreie Befestigung von Fassaden folgten. Damit war der Grundstein gelegt, als führender Anbieter alle Baubeteiligten bei den wachsenden Herausforderungen optimal zu unterstützen.



## Visionäre Ziele im Einklang mit Nachhaltigkeit und Internationalisierung

Längst ist Schöck auf den internationalen Märkten als Hersteller von Bauteilen erfolgreich und setzt mit ausgereiften Produkten und Systemen immer wieder Maßstäbe. Im Mittelpunkt stehen dabei nachhaltige Lösungen und moderne Technologien für deren Realisierung. Gleichzeitig ist die Digitalisierung als durchgehender Datenfluss von der Planung bis hin zur Baustelle auch im Bauwesen zu einem Erfolgsfaktor geworden:

als Vorreiter für effizienteres Bauen treibt Schöck den Transformationsprozess erfolgreich mit voran. Und bei all der Fokussierung auf Erfolg und Wachstum zeigt sich Verantwortung für die Zukunft auch im gesellschaftlichen Engagement, ganz konkret in Form von Stiftungen. Die Förderung von Bildung in verschiedenen nationalen und internationalen Projekten ist Herzenssache und zugleich eine nachhaltige Investition in die Zukunft.

EBERHARD  
SCHÖCK   
STIFTUNG



Schöck-Familien-Stiftung  
ZUKUNFT DURCH BILDUNG

**Internationaler Erfolg mit dem Bewusstsein für die eigenen Wurzeln.**  
Zuverlässigkeit ist weltweit gefragt und die beste Voraussetzung, um visionäre Ziele zu erreichen.

AUSGEZEICHNETE QUALITÄT

# Expertise für technologischen Fortschritt.

Als eine Voraussetzung, um den Anspruch als Marktführer zu erfüllen, gilt der Grundsatz: keine Kompromisse bei Qualität und Verlässlichkeit. Damit Kunden darauf vertrauen können, setzt Schöck auf allen Ebenen auf Transparenz und Kontrolle.



Allgemeine bauaufsichtliche Zulassungen



Europäische Technische Bewertung



Siegel Passivhaus Institut



Environmental Product Declaration

## Zertifizierungen und Zulassungen

Für Spitzenleistung sind die Experten von Schöck gefragt, die in der eigenen Entwicklung Produkte und Systeme bis zur Marktreife begleiten. Regelmäßige Tests in den eigenen Laboren sind dabei selbstverständlich. Doch mindestens so wichtig sind die Prüfungen und Zertifizierungen von neutralen Stellen.

Häufig erzielen die Produkte nicht nur Spitzenwerte, sondern liegen weit über den geforderten Standards. Das gibt zusätzlich Sicherheit.

Durch die enge Partnerschaft mit Hochschulen und Forschungseinrichtungen werden junge Talente gefördert und bei Schöck alle Beteiligten jederzeit auf dem aktuellen Stand der Wissenschaft gebracht, um die technischen Möglichkeiten voll auszuschöpfen.

## Digital ganz vorn

Mit dem Potenzial der Digitalisierung hat Schöck innovative Lösungen für alle Phasen im Bauprozess entwickelt.

Die BIM- und CAD-Bibliotheken, die sämtliche Produkte von Schöck enthalten, sind immer auf dem aktuellen Stand. Mit Scalix® geht die Rechnung auf: Die webbasierte Bemessungssoftware überzeugt mit ihrem modularen Aufbau und vielseitigen Funktionen. Einfach fehlerfrei arbeiten: Der Einsatz von Augmented Reality-Technologie als smarte Unterstützung für den fehlerfreien Einbau der Produkte von Schöck vor Ort.

Mehr über digitale Unterstützung vom Entwurf bis zur Verarbeitung unter [www.schoeck.com/de/digitale-loesungen](http://www.schoeck.com/de/digitale-loesungen)



## Gemeinsam Neues schaffen

Optimale Ergebnisse folgen bei Schöck nach einem ausgezeichneten Prinzip: Kooperationen mit Unternehmen, die als Spezialisten in ihren Fachbereichen überzeugen. Solche Partnerschaften bestehen für Bereiche wie Fassadensysteme, Digitalisierung sowie Beton- und Glasfaserverbundtechnologie wie beispielweise die hochmoderne Combar® Produktion als ein weiterer Beleg für den technologischen Fortschritt, wovon Partner und Kunden profitieren. Synergieeffekte führen zu einzigartigen Lösungen und erweitern den Horizont. Das sind die besten Voraussetzungen für diejenigen, die Zukunft gestalten wollen.



UMFASSENDE KOMPETENZ

# Für verschiedenste Anwendungsbereiche die jeweils optimale Lösung.

Als Partner für modernes Bauen hat Schöck das Ziel, mit dem Produktportfolio eine bessere Umweltverträglichkeit, mehr Sicherheit und ein einfaches Handling in der Anwendung zu erreichen. Gleichzeitig ist der Anspruch, mit zuverlässigen Lösungen neue Gestaltungsmöglichkeiten zu eröffnen. Mit langjähriger Erfahrung werden alle Bauphasen für die Anwendungsbereiche Wärmebrücken, Trittschall und Bewehrungstechnik unterstützt.

**Balkon, Laubengang  
und Vordach**



**Wand und Stütze**



**Attika und Dachaufbauten**



## **Schöck Isokorb®**

Tragende Wärmedämmelemente zur Vermeidung von Wärmebrücken z. B. bei Balkonen.

## **Schöck Stacon®**

Querkraftdorne für eine sichere und zwängungsfreie Verbindung von Stahlbetonbauteilen in Dehnfugen.

## **Schöck Signo®**

Abschalelement für den perfekten Rahmen von Betonbauteilen wie Balkone.

## **Schöck Sconnex®**

Wärmedämmelemente zur Reduzierung von vertikalen Wärmebrücken bei Stahlbetonwänden und -stützen sowie bei Mauerwerkswänden.

## **Schöck Signo®**

Abschalelement für den perfekten Rahmen von Betonbauteilen wie Wandöffnungen.

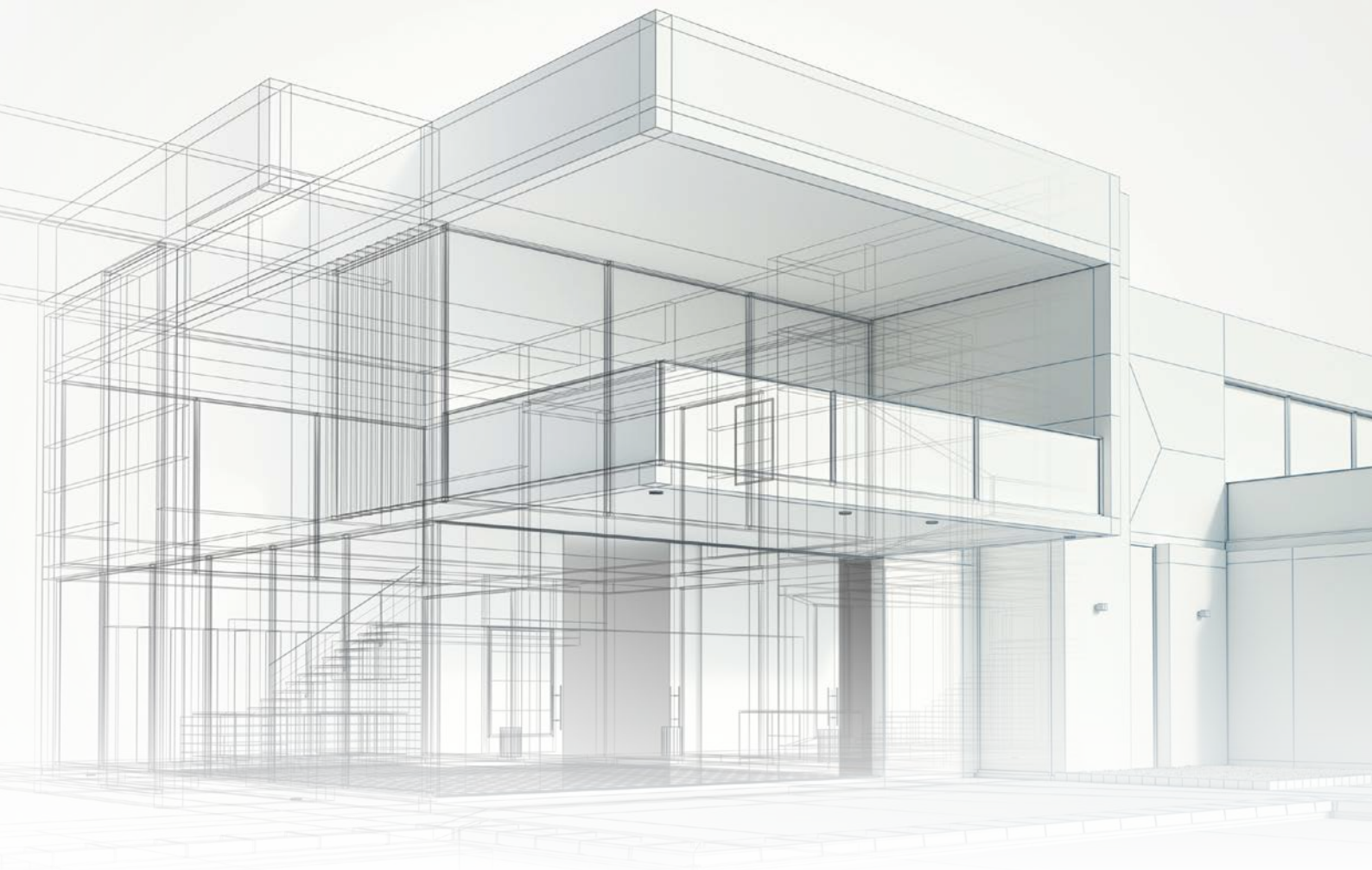
## **Schöck Isokorb®**

Tragende Wärmedämmelemente zur Vermeidung von Wärmebrücken beim Attikaanschluss.

## **Schöck Stacon®**

Querkraftdorne für eine sichere und zwängungsfreie Verbindung von Stahlbetonbauteilen in Dehnfugen.





**Fassade**



**Schöck Isolink®**  
Wandhalter aus Glasfaserverbundwerkstoff für die wärmebrückenfreie Befestigung von Fassaden.

**Decke**

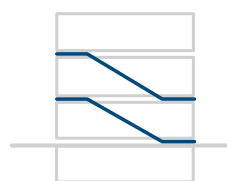


**Schöck Bole®**  
Effiziente Durchstanzbewehrung für die zuverlässige Kraftaufnahme im Stützenbereich von Flachdecken und Fundamentplatten.

**Schöck Stacon®**  
Querkraftdorne für eine sichere und zwängungsfreie Verbindung von Stahlbetonbauteilen in Dehnfugen.

**Schöck Signo®**  
Abschalelement für den perfekten Rahmen von Betonbauteilen wie Decken.

**Treppe**



**Schöck Tronsole®**  
Systemlösung für effektive Trittschalldämmung in Treppenhäusern auf höchstem Schallschutzniveau.

**Tiefgarage**



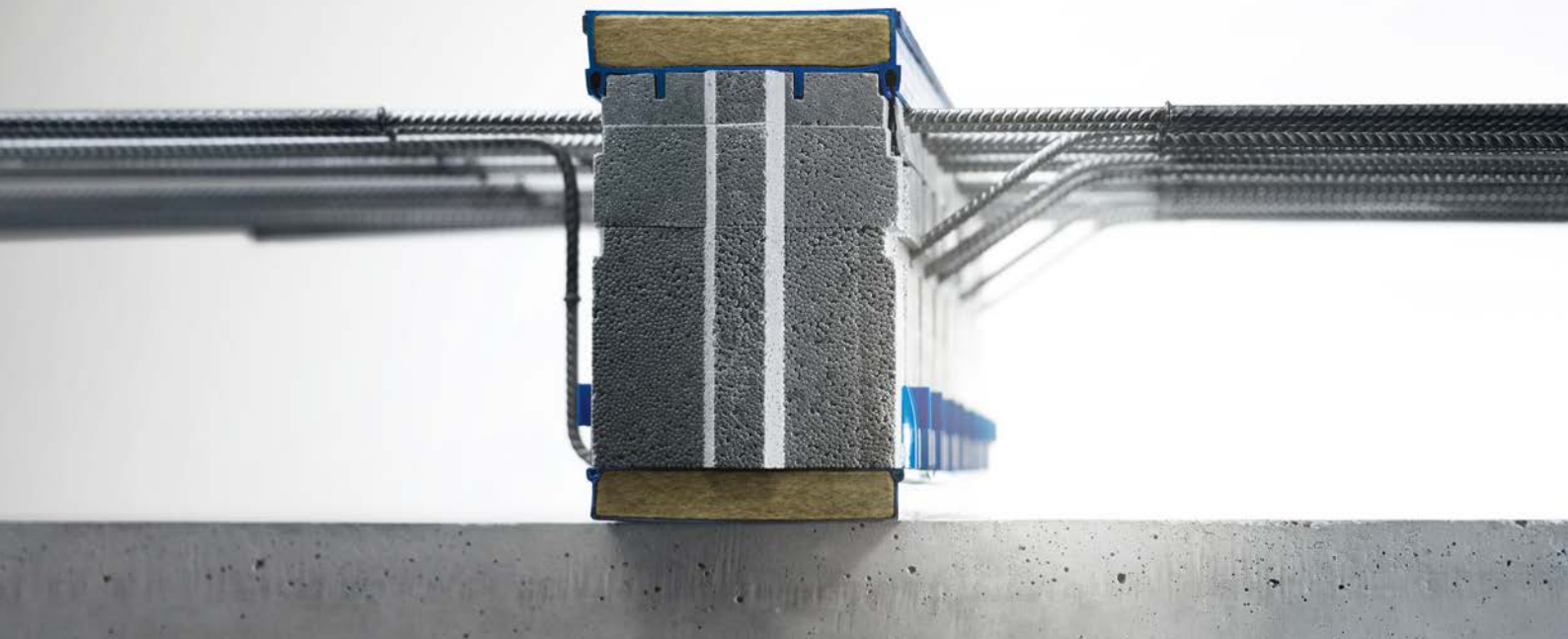
**Schöck Combar®**  
Glasfaserverbundwerkstoff als überlegene Alternative zur Bewehrung aus Betonstahl für spezielle Anwendungsgebiete.

**Schöck Sconnex®**  
Wärmedämmelemente zur Reduzierung von vertikalen Wärmebrücken bei Stahlbetonwänden und -stützen sowie bei Mauerwerkswänden.

SCHÖCK ISOKORB® STAHLBETON – STAHLBETON

## Effiziente Wärmedämmung im Stahlbetonbau.

Das tragende Wärmedämmelement Schöck Isokorb® XT sorgt für die thermische Trennung von auskragenden Stahlbetonbauteilen und verhindert Wärmebrücken an Balkonen, Attiken, Loggien und Laubengängen.



### Vorteile im Überblick

**Optimale Wärmedämmung**

Durch 120 mm Dämmkörperdicke.

**Bauaufsichtlich zugelassen**

Bauaufsichtliche Zulassung des DIBt sowie Typenprüfung vorhanden.

**Passivhauszertifiziert**

Verschiedenste Arten von frei auskragenden oder gestützten Balkonen in Passivhaus Standard realisierbar.

**Brandschutzanforderung eingehalten**

Brandschutzanforderungen mit Feuerwiderstandsklasse REI 120 erfüllt.

**Weitere Produktvarianten**

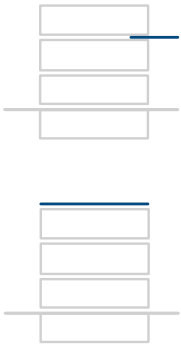
Auch mit 80 mm Dämmkörperdicke verfügbar.

**Verlässliche Trittschall-Kennwerte**

Geprüft nach neuer EAD 050001-01-0301 (adopted)

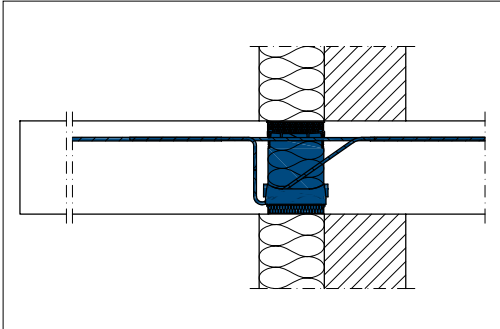


Wärmedämmung  
Schöck Isokorb®



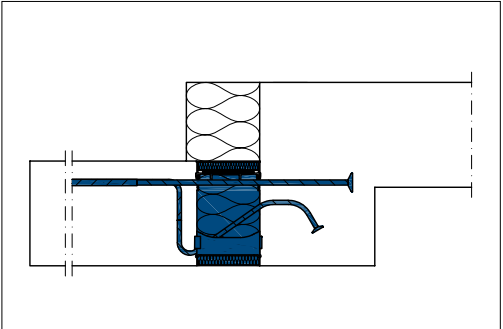
### Konstruktionsbeispiele

Schöck Isokorb® XT Typ K



Anschluss bei Wärmedämmverbundsystem (WDVS)

Schöck Isokorb® XT Typ K-U



Balkon mit Höhenversatz nach unten und Außendämmung

SCHÖCK ISOKORB® STAHLBETON – STAHLBETON

## Dämmen auf höchstem Niveau.

Das tragende Wärmedämmelement Schöck Isokorb® CXT vereint die hervorragenden Eigenschaften von Schöck Isokorb® XT und dem Glasfaserverbundwerkstoff Schöck Combar®. Das Resultat ist höchste Energieeffizienz und Einfachheit beim Einbau.



### Vorteile im Überblick

#### **Optimale Wärmedämmung**

Höchste Wärmedämmleistung durch den Einsatz von Glasfaserverbundwerkstoff. Bei Attiken und Brüstungen bietet Isokorb® CXT Typ A im Vergleich zur umlaufend gedämmten Ausführung eine effiziente Lösung ohne Wärmeverlust.

#### **Bauaufsichtlich zugelassen**

Durch bauaufsichtliche Zulassung, Typenprüfung sowie Brandschutzklassifizierung.

#### **Positive Ökobilanz**

Durch den Einsatz von Glasfasermaterial wird bei der Herstellung eine bis zu 27% verbesserte Ökobilanz erreicht.

#### **Einfacher Einbau**

Geringes Gewicht, kompakte Maße und einfaches Handling erleichtern den Einbau.

#### **Hohe Gestaltungsfreiheit**

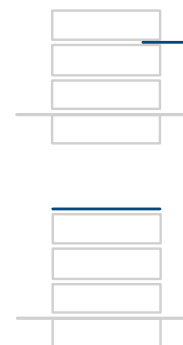
Verzicht auf innenseitige Dämmung bei Attiken ermöglicht die Ausführung schlanker Bauteile, auch in Sichtbeton.

#### **Dauerhaft und wartungsfrei**

Beim Einsatz von Isokorb® CXT Typ A wird auf die innenseitige Dämmung verzichtet. Dadurch ist kein Durchdringen der Dämmung sowie kein zusätzliches Abdichten der Befestigung von Geländern, Blechen und Kappleisten erforderlich.

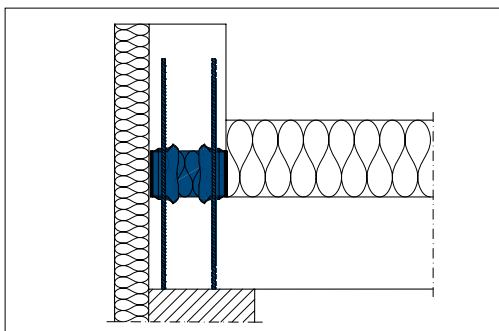


Wärmedämmung  
Schöck Isokorb®



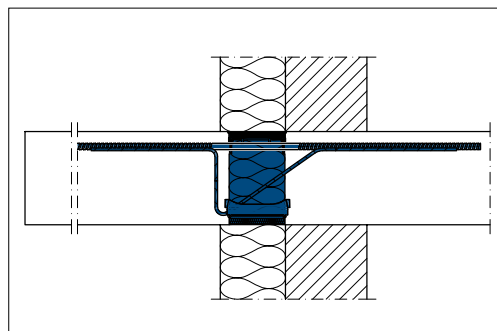
## Konstruktionsbeispiele

### Schöck Isokorb® CXT Typ A



Anschluss einer Attika mit Schöck Isokorb® CXT Typ A

### Schöck Isokorb® CXT Typ K



Anschluss bei Wärmedämmverbundsystem (WDVS)

SCHÖCK ISOKORB® STAHL – STAHLBETON

## Wirksam gegen Wärmebrücken im Stahlbau.

Schöck Isokorb® XT Typen SK/SQ bieten eine sichere Verbindung zwischen Stahlträgern und Stahlbetonbauteilen, sowohl in technischer als auch in bauphysikalischer Hinsicht.



### Vorteile im Überblick

**Minimierung der Energieverluste**

Reduzierung der Wärmebrücken auf ein Minimum und gleichzeitige Aufnahme hoher Lasten.

**Bauaufsichtlich zugelassen**

Planungssicherheit mit der Zulassung vom DIBt (Deutsches Institut für Bautechnik).

**Passivhauszertifiziert**

Passivhaus Komponente, zertifiziert vom Passivhaus Institut Darmstadt.

**Sicherer Einbau auf der Baustelle**

Mit der Schöck Isokorb® Einbauhilfe.

**Lösung für Holzkonstruktion**

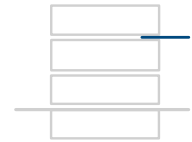
Frei auskragende und gestützte Holzkonstruktionen realisierbar durch Schöck Isokorb® in Verbindung mit Stahlschwert.

**Weitere Produktvarianten**

Auch mit 80 mm Dämmkörperdicke verfügbar.

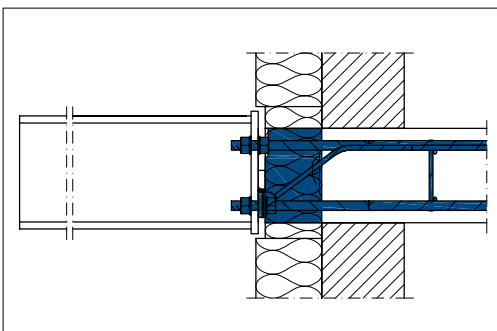
**Vielfältige Einsatzmöglichkeiten**

Frei auskragende oder gestützte Stahlbalkone, Stahlvordächer, Fassadenkonstruktionen oder Verschattungssysteme.



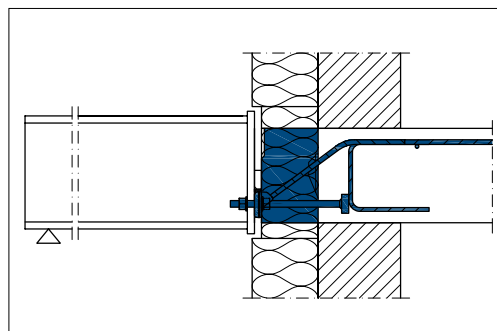
## Konstruktionsbeispiele

### Schöck Isokorb® XT Typ SK



Anschluss an die Stahlbetondecke bei freiausragenden  
Stahlkonstruktionen

### Schöck Isokorb® XT Typ SQ



Anschluss an die Stahlbetondecke bei gestützten  
Stahlkonstruktionen

SCHÖCK ISOKORB® STAHL – STAHL

## Das effiziente Wärmedämm- element für den Stahlbau.

Schöck Isokorb® T Typ S trennt und minimiert zuverlässig Wärmebrücken an Anschlussstellen von Stahlkonstruktionen wie beispielsweise an Vordächern, Rahmensystemen oder Balkonen. Er erfüllt alle Anforderungen für den Wärmeschutz in Neubau oder Sanierung.



### Vorteile im Überblick

#### **Korrosionsresistent**

Keine Korrosion durch die Verwendung von nicht-rostendem Stahl.

#### **Bauaufsichtlich zugelassen**

Planungssicherheit mit der Zulassung vom DIBt (Deutsches Institut für Bautechnik).

#### **Einfache Montage**

Wie bei normalen Stirnplattenanschlüssen – für alle gängigen Stahlprofile.

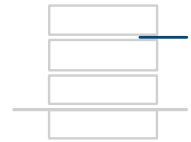
#### **Modularer Aufbau**

Separate Dämmzwischenteile zur individuellen Einstellung der Höhe vor Ort.

#### **Vielfältige Einsatzmöglichkeiten**

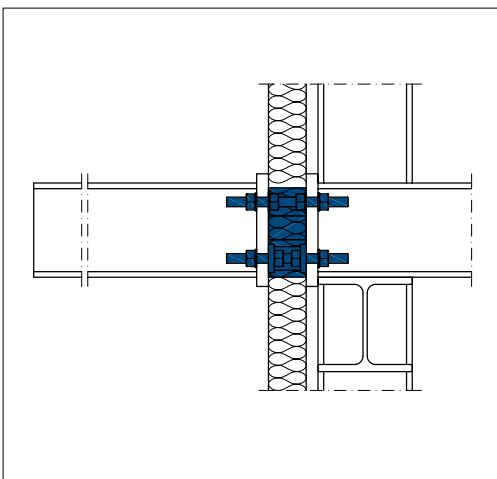
Im Neubau, der Sanierung und bei Spezialanwendungen.





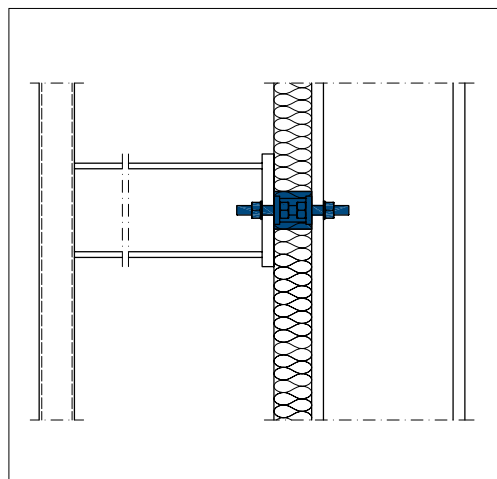
## Konstruktionsbeispiele

Schöck Isokorb® T Typ S



Stahlkonstruktion frei auskragend

Schöck Isokorb® T Typ S-V



Stahlkonstruktion gestützt

SCHÖCK SCONNEX®

# Wir schließen die letzte große Wärmebrücke an Wand und Stütze.

Schöck Sconnex® ist die innovative Lösung zur Reduktion der vertikalen Wärmebrücken an Stahlbetonwänden und -stützen sowie bei Mauerwerkswänden.



## Vorteile im Überblick

### Verbesserte Energieeffizienz

Reduktion der Wärmebrücken und Erhöhung der Energieeffizienz.

### Ansprechende Optik

Stahlbetonwände und -stützen in attraktiver Sichtbetonoptik durch entfallende Flankendämmung.

### Gesteigerter Gestaltungsfreiraum

Anspruchsvolle Gebäudegeometrien lassen sich konstruktiv einfach und energetisch hocheffizient lösen.

### Energetische Planungssicherheit

Einzigartige Lösung für eine durchgehend gedämmte Gebäudehülle.

### Nachhaltigkeit und Qualität

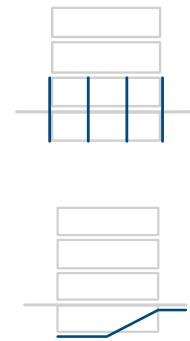
Nachhaltiges Gebäudekonzept durch qualitativ hochwertigen Detaillösungen.

### Bauaufsichtlich zugelassen

Planungssicherheit mit Zulassungen vom DIBt (Deutsches Institut für Bautechnik).

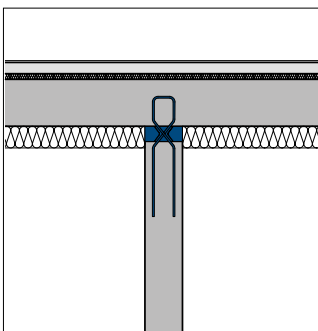


Wärmedämmung  
Schöck Sconnex®



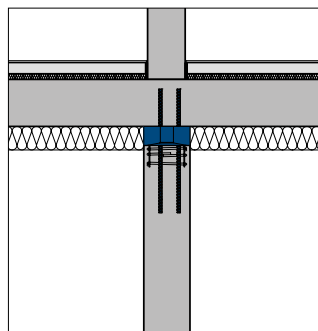
## Konstruktionsbeispiele

Schöck Sconnex® Typ W



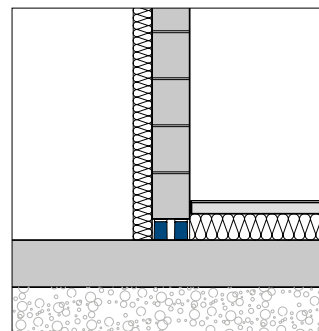
Wandanschluss zur thermischen Trennung von Stahlbetonwänden (Wandfuß oder Wandkopf)

Schöck Sconnex® Typ P



Stützenanschluss zur thermischen Trennung von Stahlbetonstützen

Schöck Sconnex® Typ M

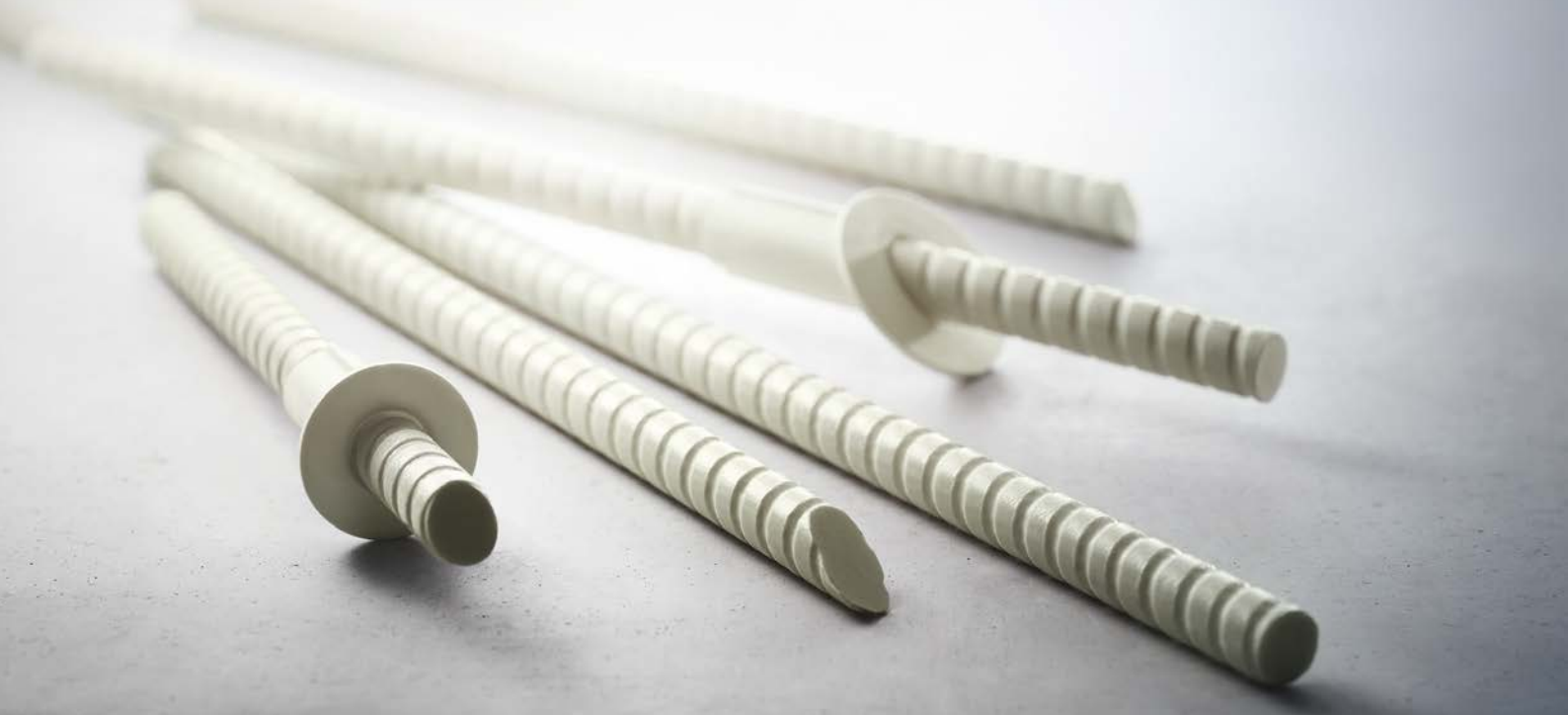


Wasserabweisendes Wärmedämmelement für Mauerwerkswände

SCHÖCK ISOLINK® TYP C

# Die wärmebrückenfreie Befestigung für Betonfassaden.

Als thermisch trennender Fassadenanker wird Schöck Isolink® Typ C für kerngedämmte Betonfassaden eingesetzt. Der Glasfaserverbundwerkstoff reduziert Wärmebrücken auf ein Minimum.



## Vorteile im Überblick

### **Optimale Wärmedämmung**

Zertifizierte Passivhaus Komponente aus Glasfaserverbundwerkstoff mit herausragenden bauphysikalischen Kennwerten.

### **Hochwertiger Sichtbeton**

Realisierung hochwertiger Sichtbetonfassaden dank der Produktvarianten mit Tiefenbegrenzer.

### **Multifunktionale Anwendung**

Abstandhalter und Verbindungselement in einer Produktlösung vereint.

### **Vielseitiger Einsatz**

Bei jeder Art von Dämmmaterial einsetzbar.

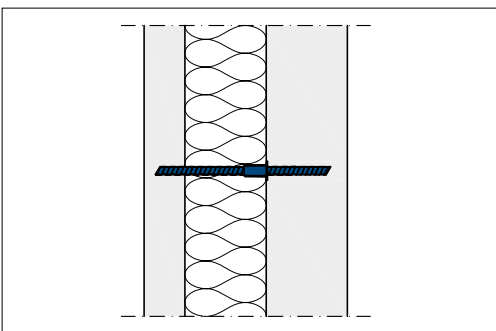
### **Hohe Sicherheit**

Europäisch technisch zugelassen mit CE-Zeichen; Verwendung in ganz Europa möglich.



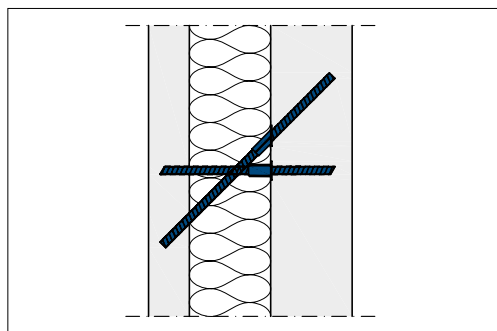
## Konstruktionsbeispiele

### Schöck Isolink® Typ C-SH



Schöck Isolink® Typ C-SH in einer Sandwichwand

### Schöck Isolink® Typ C-SD



Schöck Isolink® Typ C-SH und C-SD in einer Sandwichwand

SCHÖCK ISOLINK® TYP F

## Die energieeffiziente Verbindung für vorgehängte hinterlüftete Fassaden.

Beim modernen Bauen ist die vorgehängte hinterlüftete Fassade (VHF) ein fester Bestandteil. Für deren Befestigung erfüllt Schöck Isolink® Typ F aus Glasfaserverbundwerkstoff höchste Gebäudeenergiestandards.



### Vorteile im Überblick

#### **Wärmebrückenfreie Befestigung**

Passivhaus Komponente mit rund 200 mal besseren Wärmedämmeigenschaften als bei Wandhaltern aus Aluminium und etwa 15 mal besser als Wandhalter aus Edelstahl.

#### **Einfacher Einbau**

Einfache Verankerung in Beton- und Mauerwerk mit Hilfe von zugelassenem Verbundmörtel.

#### **Hohe Wirtschaftlichkeit**

Einsparung des Dämmmaterials von ca. 50 % aufgrund geringer Wärmeleitfähigkeit im Vergleich zu Wandhaltern aus Aluminium.

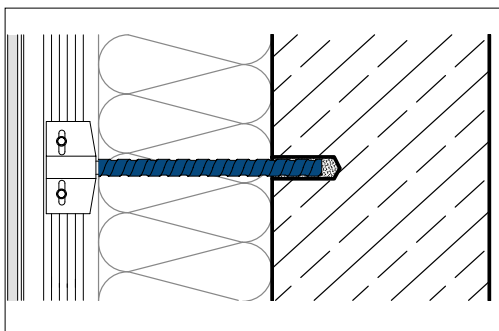
#### **Vielseitige Anwendung**

Geeignet für alle VHF-Unterkonstruktionen sowie für die Verankerung in Beton und Mauerwerk – sowohl im Neubau als auch in der Sanierung.

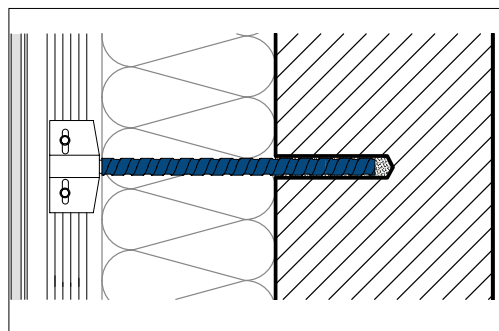


## Konstruktionsbeispiele

### Einbindetiefe in Beton und Mauerwerk



In Beton beträgt die Verankerungstiefe 40 mm.



In einem Untergrund aus Mauerwerk wird der Isolink® mit 80 mm verankert.

SCHÖCK TRONSOLE®

# Effektiver Trittschallschutz für Treppen auf höchstem Niveau.

Als Schallschutzsystem bietet Schöck Tronsole® eine effektive Trittschalldämmung für alle Anschlüsse im Treppenhaus – und das auf höchstem Schallschutzniveau.



## Vorteile im Überblick

### Hohe Planungssicherheit

Ausgereifte, bewährte Produkte mit akustischen Nachweisen nach DIN 7396 und notwendigen statischen Nachweisen: Zulassungen für Tronsole® Typ P, Typ Q, Typ T und Typ F, sowie die Typenprüfung für Typ Z und das allgemeine bauaufsichtliche Prüfzeugnis für Typ L.

### Einfacher und sicherer Einbau

Durch optimierte Produkte, Unterlagen und Videos sowie durch Unterstützung vor Ort.

### Komplettsystem

Passende Lösungen für jede Stahlbetontreppe, ob gewandelt oder gerade, ob Podest oder Lauf.

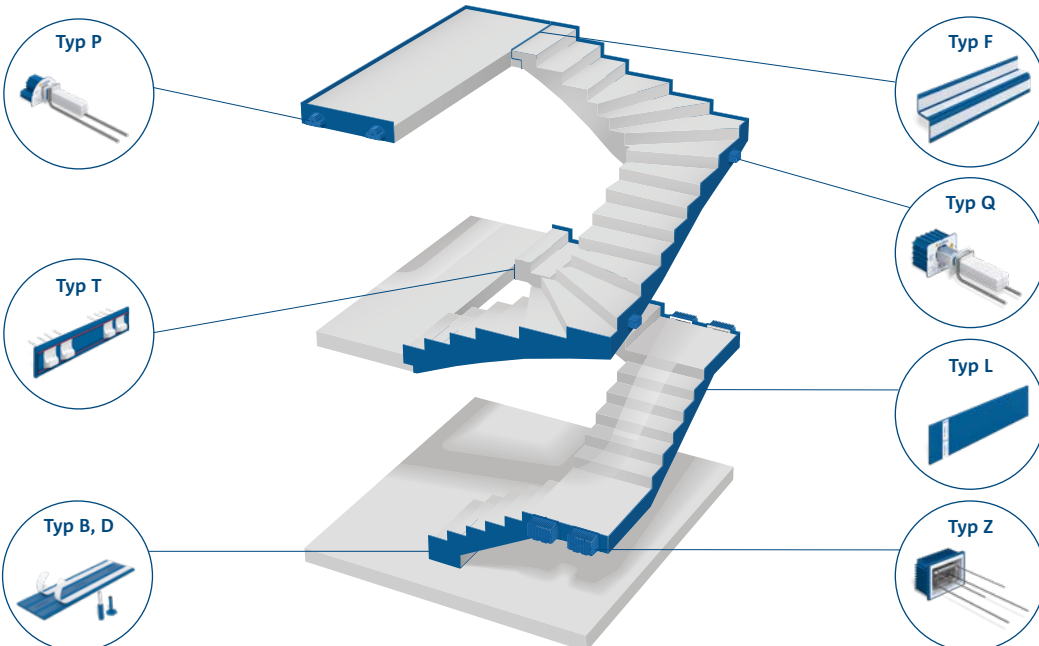
### Hohe Gestaltungsfreiheit

Durch Schöck Tronsole® kann beispielsweise auf ein Konsolauflager verzichtet und Fugen als Luftfugen ausgebildet werden. Auch die Umsetzung filigraner Sichtbetonpodeste ist möglich.



## Trittschalldämmung

Schöck Tronsole®

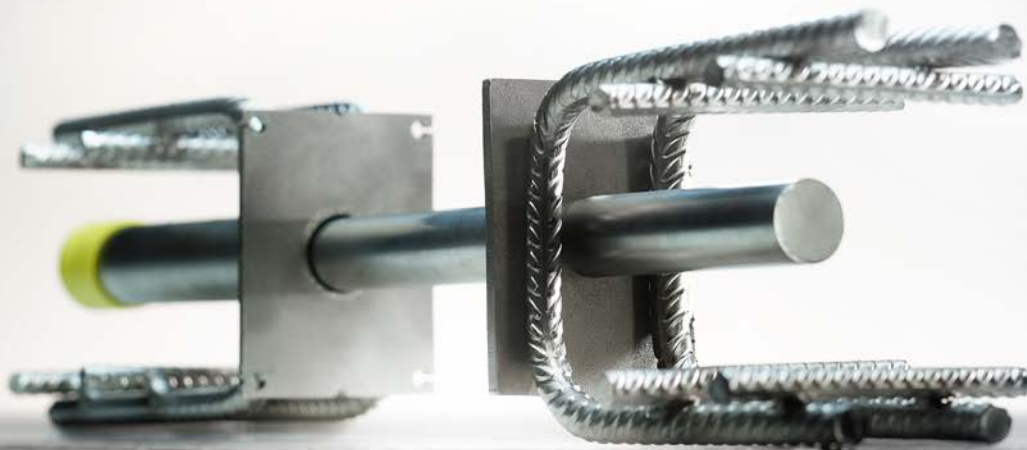


**Auf der sicheren Seite mit der blauen Linie:** Als sichtbares Qualitätsmerkmal für einen schallbrückenfreien Einbau und als Voraussetzung für effektiven Trittschallschutz ergibt sich eine blaue Linie. Damit entsteht zusätzliche Sicherheit bei der Planung und Realisierung des Schallschutzsystems.

SCHÖCK STACON®

## Die leichte und sichere Übertragung von Querkräften.

Schöck Stacon®, der einbaufertige Querkraftdorn, überträgt Querkräfte in Dehnfugen zwängungsfrei. Er ermöglicht eine einfache Planung und Schalung und vereinfacht gleichzeitig die Bewehrungsführung.



### Vorteile im Überblick

#### Hohe Tragfähigkeit

Einsatz hoher Tragstufen in dünnen Bauteilen.

#### Einbaufertig und wartungsfrei

Besteht aus nichtrostendem Edelstahl und wird einbaufertig geliefert – für einen sicheren und wartungsfreien Anschluss.

#### Nachgewiesener Brandschutz

Der Querkraftdorn erreicht gemäß Europäischer Technischer Bewertung (ETA) die Brandschutzklassifizierung R 120 mit optionaler Brandschutzmanschette.

#### Komfortable Planung

Webbasierte Software Schöck Scalix® für eine einfache Bemessung – die erforderliche bauseitige Bewehrung wird dabei automatisch optimiert.

#### Geprüfte Sicherheit

Geprüft nach neuestem Stand der Technik; verfügt über eine Europäische Technische Bewertung (ETA) mit CE-Zeichen.

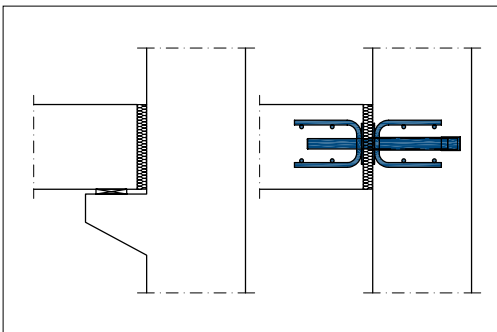


Bewehrungstechnik  
Schöck Stacon®

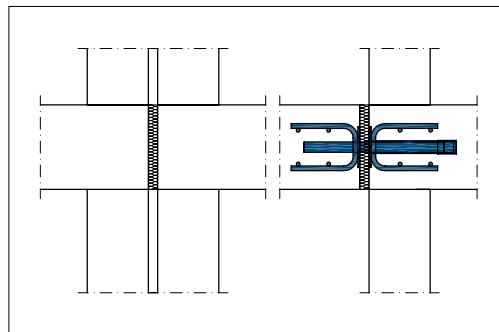


## Konstruktionsbeispiele

### Sichere Kraftübertragung in Dehnfugen



Dehnfuge mit Schöck Stacon® anstatt einer Auflagerkonsole

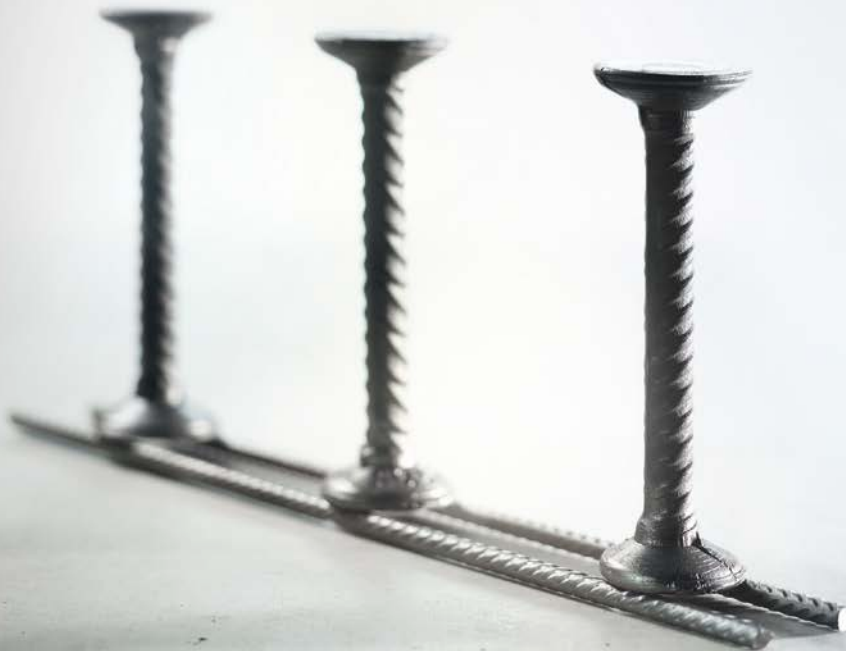


Dehnfuge mit Schöck Stacon® anstatt einer Doppelstütze oder -wand

SCHÖCK BOLE®

## Die effiziente Lösung gegen Durchstanzen.

Schöck Bole®, das einbaufertige Bewehrungselement für punktförmig gestützte Flachdecken, verhindert das Durchstanzen durch die optimale Kraftaufnahme im Bereich der Stützen.



### Vorteile im Überblick

#### Hohe Sicherheit

Europäisch technisch bewertet mit CE-Zeichen – für eine sichere Verwendung in ganz Europa.

#### Einfache Montage

Alle Typen der Schöck Bole® erlauben einen einfachen und zeitsparenden Einbau.

#### Einbaufertige Elemente

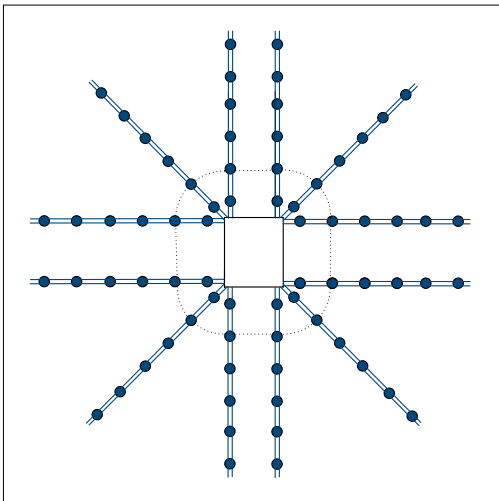
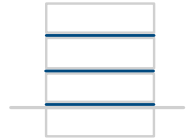
Für den schnellen und sicheren Einbau wird Schöck Bole® einbaufertig geliefert.

#### Zugeschnittene Lösung

Einfacher und schneller Einsatz auf der Baustelle mit Bole® Typen U und O. Für den effizienten Einbau im Fertigteilwerk wurde Typ F entwickelt.



Bewehrungstechnik  
Schöck Bole®



Anordnungsbeispiel für Schöck Bole®, in diesem Fall mit 12 Leisten.

SCHÖCK COMBAR®

## Spezialbewehrung für vielseitige Anwendung.

Der innovative Glasfaserverbundwerkstoff verfügt über außergewöhnliche Eigenschaften. In speziellen Anwendungsgebieten ist Schöck Combar® damit die überlegene Alternative zur Bewehrung aus Betonstahl.



### Vorteile im Überblick

#### **Dauerhaft hochfest**

Die Kurzzeitzugfestigkeit von Schöck Combar® liegt mit 1000 N/mm<sup>2</sup> über der von Betonstahl – geprüft auf eine Lebensdauer in Beton von bis zu 100 Jahren.

#### **Chemisch beständig**

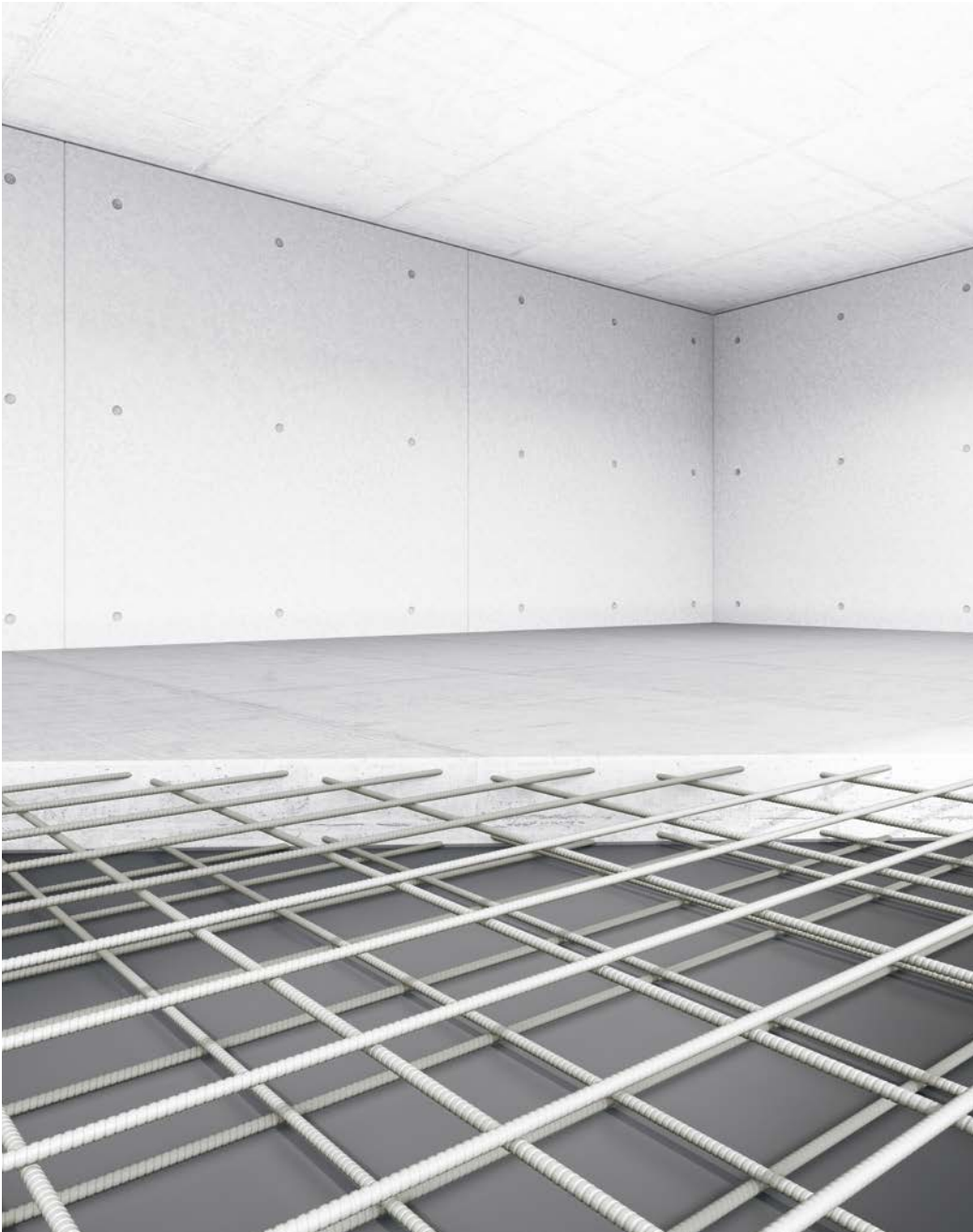
Dauerhaft alkalibeständig; auch Carbonatisierung oder Tausalze führen nicht zu Korrosion.

#### **Nicht leitend oder magnetisierbar**

Keine Wechselwirkungen mit elektrischen Feldern aufgrund elektromagnetischer Neutralität.

#### **Leicht zerspanbar**

Überlegene Alternative zur Stahlbewehrung im Tunnelbau aufgrund leichter Zerspanbarkeit.



### EINSATZGEBIETE

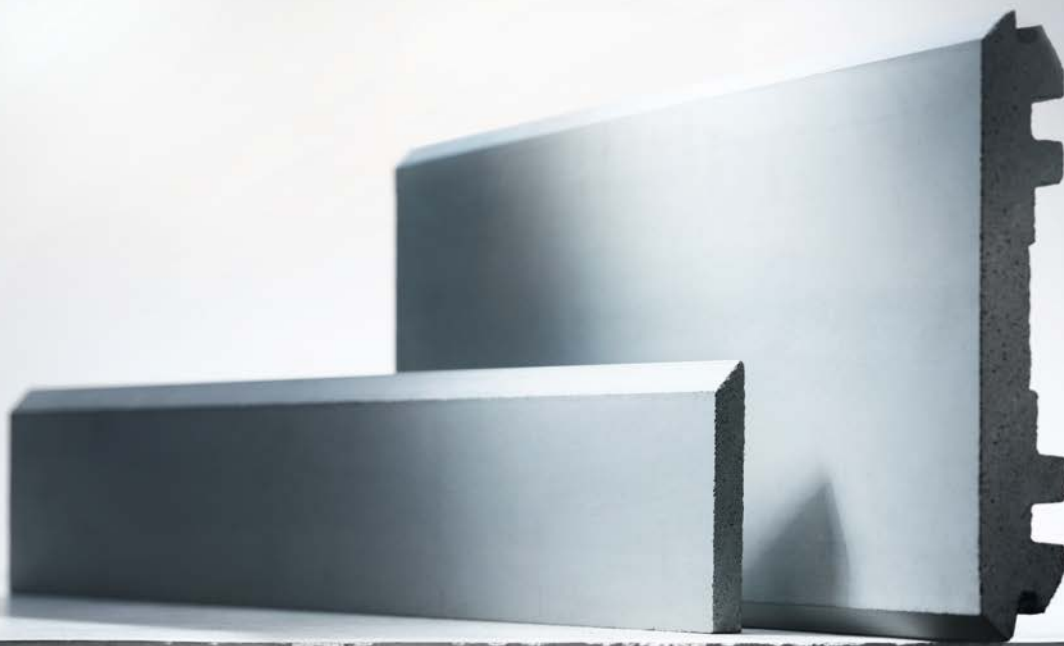
Schöck Combar® ist für folgende Anwendungen ideal geeignet:

- Tiefgaragen
- Schlitzwände und Bohrpfähle
- Spezialtiefbau
- Allgemeiner Hochbau
- Forschungseinrichtungen
- Infrastrukturbauwerke
- Marine- und Fassadenbau

SCHÖCK SIGNO®

# Die Betonschalung für den perfekten Rahmen.

Schöck Signo® ersetzt herkömmliche Schalungen und bietet einen hochwertigen Abschluss für Decken, Wände und Balkone.



## Vorteile im Überblick

### Flexible Auswahl

Das breitgefächerte Produktprogramm sorgt sowohl im Fertigteilwerk als auch auf der Baustelle für Flexibilität im Produktionsprozess.

### Effizient und wirtschaftlich

Das Entfernen und Entsorgen herkömmlicher Decken- und Wandschalungen entfällt – für eine rationelle und wirtschaftliche Bauweise auf der Baustelle.

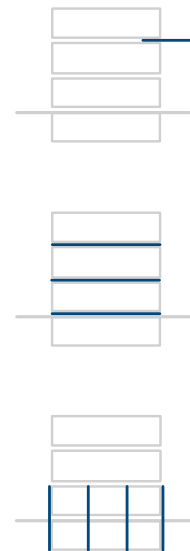
### Einbaufertige Lieferung

Wird einbaufertig geliefert und muss lediglich auf Länge oder Gehrung für Ecken abgesägt werden.





Schalungstechnik  
Schöck Signo®



#### Vorteile auf der Baustelle

- Optimale Betonoptik mit malerfähiger Oberfläche
- Kein Verspachteln der Abschlüsse notwendig
- Hoher Vorfertigungsgrad der Betonwand
- Freie Zugänglichkeit auf der Baustelle
- Kein Absprießen nötig

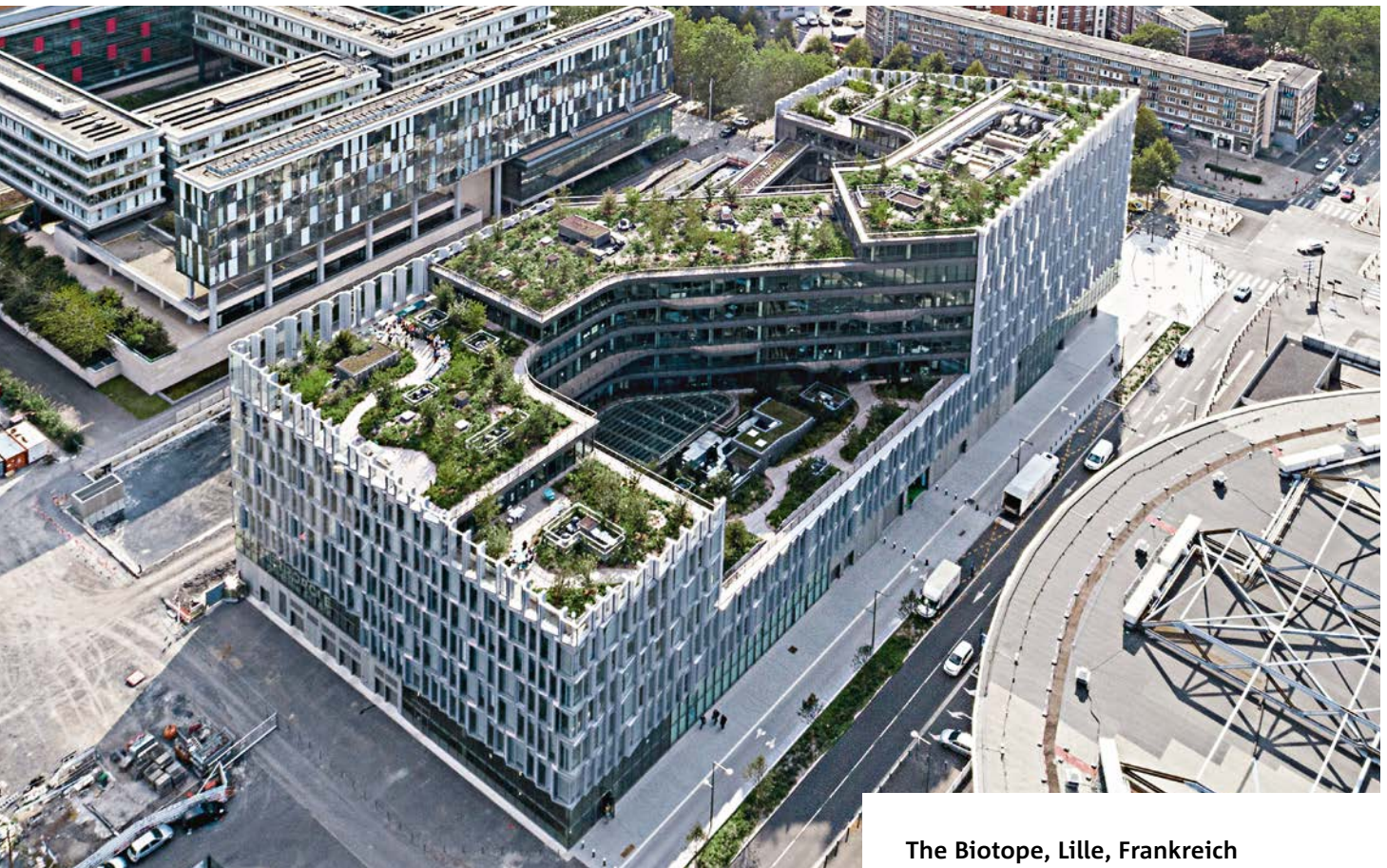
#### Vorteile im Fertigteilwerk

- Einsparung von zeit- und kostenintensiven Behelfsschalungen sowie deren Abfall- und Entsorgungskosten
- Schneller Einbau durch einfache Positionierung der Elemente auf der Stahlschalung
- Dichtleisten gegen Unterlaufen der Zementschlämme und für einen sauberen Übergang zum Frischbeton

SICHTBARE ERFOLGE

# Überzeugende Argumente aus der Praxis.

Allen Produktneuheiten geht eine intensive Entwicklungszeit voraus,  
bevor sie bei internationalen Projekten zum Einsatz kommen.  
Doch das beste Argument kommt aus der Praxis.



## **The Biotope, Lille, Frankreich**

Ziel der Architekten war es, ein Gebäude zu schaffen, das die Gesundheit und das Wohlbefinden der Nutzer fördert und gleichzeitig eine positive Energiebilanz und ein gesundes Raumklima aufweist. Zwei Maßnahmen waren hierbei die Reduzierung von Wärmebrücken an Balkonen sowie der Einsatz von kerngedämmten Doppelwänden.

**Produkte: Schöck Isokorb®, Schöck Stacon®, Schöck Isolink®.**

Foto: Jonathan Alexandre

### **immergrün, Berlin, Deutschland**

In Berlin Pankow entstanden sechs Mehrfamilienhäuser. Das Besondere: die zentral hängende, halbgewendelte Treppenskulptur inmitten des haushohen Atriums. Um die Anforderungen an den Schallschutz einzuhalten, kam das speziell für dieses Projekt geplante und angefertigte Trittschalldämmelement Tronsole® Typ B zum Einsatz.

**Produkt: Schöck Tronsole®**

Foto: Moritz Bernouilly

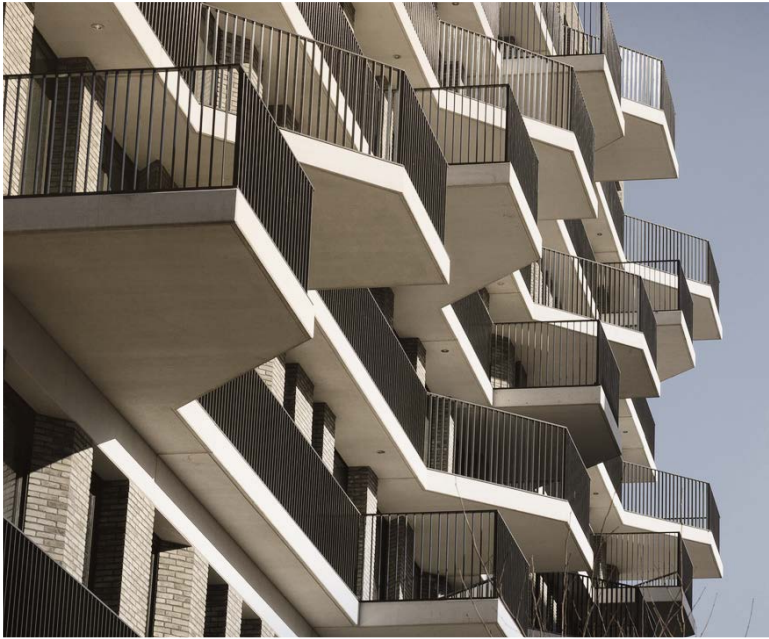


### **Hörnlihütte, Zermatt, Schweiz**

Wegweisende Hüttenarchitektur überzeugt auch mit energieeffizienten Lösungen: Mit Schöck Sconnex® konnten auch hier die Wärmebrücken auf ein Minimum reduziert werden – für die thermische Trennung zwischen den warmen und kalten Gebäudeteilen der Hütte die optimale bauphysikalische Lösung.

**Produkt: Schöck Sconnex®**

Fotos: Michel Bonvin



### **Cádiz, Antwerpen, Belgien**

Der gemischt genutzte Gebäudeblock Cádiz von POLO Architects und META architectuurbureau prägt das Erscheinungsbild des Cadix-Distrikts. Die Wohnungen in den Türmen profitieren von charakteristischen, asymmetrisch gestalteten Sichtbetonbalkonen auf allen vier Seiten. Die Balkone wurden vorgefertigt und auf der Baustelle installiert. Dabei wurde die konstruktive thermische Trennung mit Schöck Isokorb® umgesetzt.

**Produkt: Schöck Isokorb®**



### **Villa Neo, Hamburg, Deutschland**

Inmitten eines Waldgrundstückes in Hamburg ist ein skulpturales, puristisches und modernes Gebäude in Ortbeton entstanden. Damit diese Konstruktion dauerhaft hält und den aufkommenden Einwirkungen trotzt, kam Schöck Isolink® zum Einsatz. Auf diese Weise wird die statische Verbindung von außen nach innen, also zwischen Vorsatzschale im Beton zur Tragschale über die Wärmedämmung, sichergestellt.

**Produkt: Schöck Isolink®**

Fotos: Frank Löschke / LIQUID PHOTOGRAPHY



### 3 Civic Plaza, Surrey, British Columbia, Kanada

Das Planungsteam für dieses imposante Gebäude legte großen Wert auf energie-sparende Maßnahmen an der Gebäudehülle, um die Kosten und die CO<sub>2</sub>-Bilanz zu minimieren und den Komfort der Bewohner zu verbessern. Die Reduzierung der Wärmebrücken auf 37 Stockwerken an den Balkonen der Eigentumswohnungen erfolgte mit Schöck Isokorb®.

**Produkt: Schöck Isokorb®**



### Belvedere Hilversum, Hilversum, Niederlande

René van Zuuk Architects entwarfen eine außergewöhnliche Architektur, um den Anforderungen des Bauherrn gerecht zu werden, der mehr und größere Wohnungen schaffen wollte, als es eine herkömmliche Gebäudearchitektur auf einer Fläche von 450 m<sup>2</sup> erlaubt hätte. Für den Anschluss der großzügigen und weit auskragenden Balkone wurde Schöck Isokorb® verwendet.

**Produkt: Schöck Isokorb®**

Foto: Bas Gijssels | BASEPHOTOGRAPHY



### Residenz Adele, Wien, Österreich

Südlich des Wiener Hauptbahnhofs wurde das Wohnprojekt Adele realisiert. Die Planung stammt von Delugan Meissl Associated Architects und Ganahl Ifsits. Das spezielle Highlight sind großflächige Balkone, die weit übers Eck auskragen und so einen schönen Rundumblick bieten. Statisch gesehen war das jedoch eine Herausforderung, da sich die Lasten in zwei Richtungen summieren. Gelöst wurde dies, indem die Balkone inklusive Brüstung als 3D-Fertigteile hergestellt wurden. Für die Tragwerksplaner war dabei Schöck Isokorb® die einzige Lösung, um die Balkone wie geplant zu realisieren.

**Produkte: Schöck Isokorb®,  
Schöck Sconnex®, Schöck Stacon®**

ZUVERLÄSSIGER SERVICE

# Mit Kompetenz in jeder Phase Ihres Projekts.

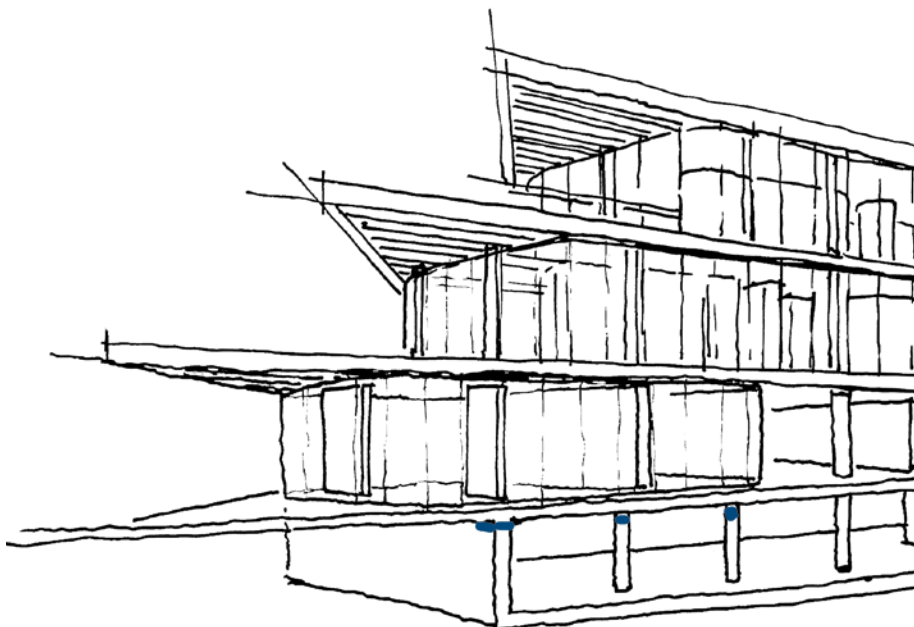
In jedem Produkt stecken innovative Technologie und umfassendes Know-how. Doch darüber hinaus bietet Schöck noch viel mehr: Das Team unterstützt Sie mit größtem Engagement und langjähriger Expertise als zuverlässiger Ansprechpartner.

## Planen

Auf der sicheren Seite mit  
bester Unterstützung



- **Technische Beratung**  
Bei statischen, konstruktiven und bauphysikalischen Fragestellungen.
- **Umfassende Planungsunterlagen**  
Technische Informationen, bauphysikalische Werte und Zulassungen können gedruckt und digital bestellt werden.
- **Bemessungssoftware Scalix®**  
Die webbasierte Software bietet Ihnen viele neue Funktionen sowie eine intuitive Benutzeroberfläche.
- **Digitale Lösungen**  
CAD/BIM-Bibliotheken zur Integration in Ihre Planungssoftware sowie detaillierte Ausschreibungstexte.
- **Veranstaltungen**  
Foren, Symposien und Seminare mit Informationen zum Stand der Technik aus Wissenschaft und Praxis.





- **Tipps vom Praktiker für Praktiker**

Die Einbaumeister bieten praktische Hilfestellungen für die Verarbeitung auf der Baustelle oder im Fertigteilwerk.

- **Kompetenzvermittlung**

Schulung und Zertifizierung für den Einbau von Schöck Tronsole® und Schöck Sconnex® vor Ort und als E-Learning.

- **Visuelle Unterstützung**

Nonverbale Einbaufilme und Einbauanleitungen begleiten Sie Schritt für Schritt bei der korrekten Verarbeitung.

- **Digitale Unterstützung**

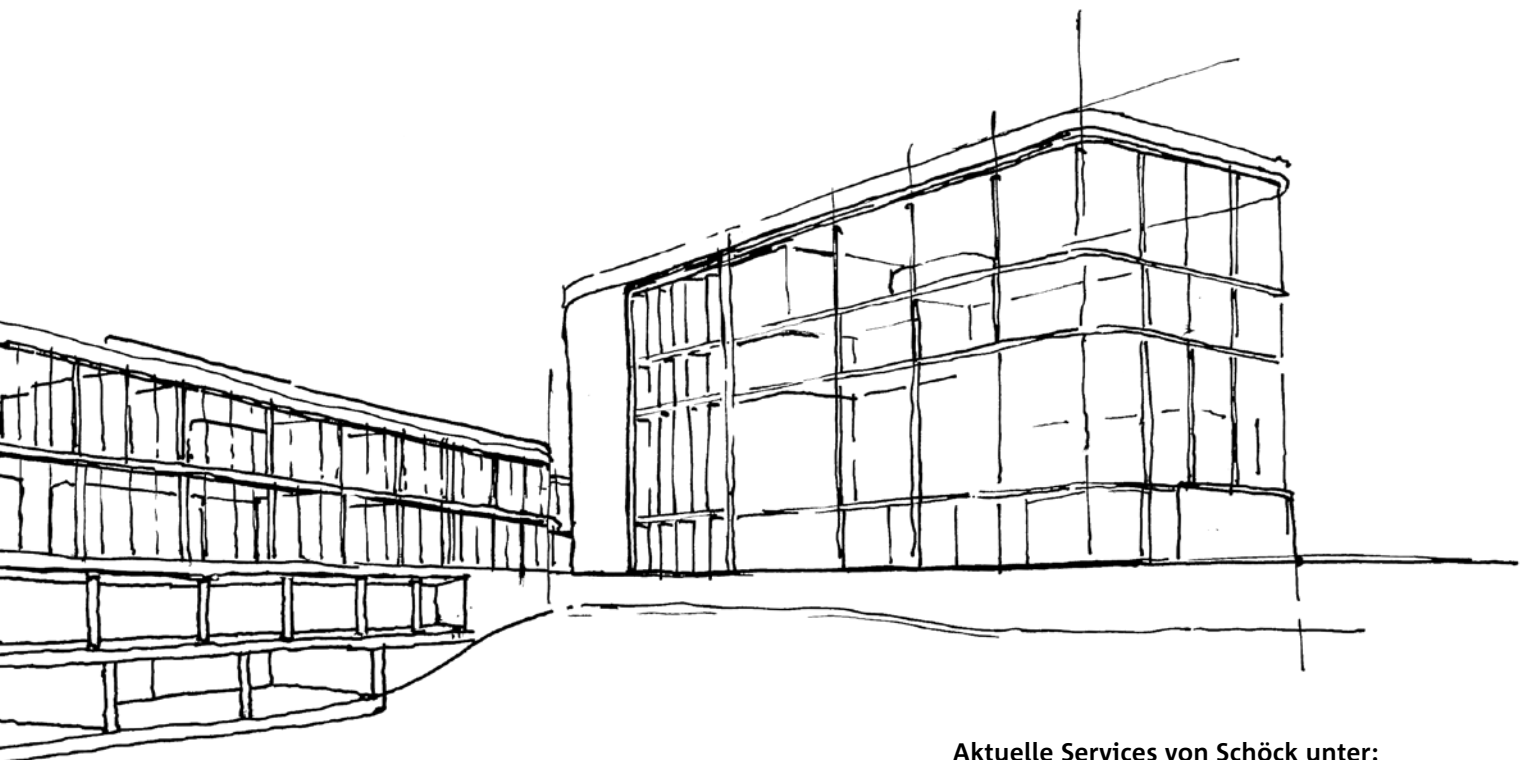
Die App S-Construct unterstützt den Einbau der Produkte von Schöck, indem sie 3D-Verlegepläne an die vorgesehene Position auf der Baustelle projiziert.

- **Pull-out-Test für Isolink®**

In Fertigteilwerken führt Schöck die nach der Zulassung geforderten Auszugstests durch – ein wichtiger Beitrag zur Qualitätssicherung.

## Ausführen

Rundum-Service für Bauausführende



Aktuelle Services von Schöck unter:  
[www.schoeck.com/service/de](http://www.schoeck.com/service/de)

UMFASSENDE KOMPETENZ

# Zuverlässig die richtige Lösung.

Mit zukunftsweisenden Produktlösungen und -systemen werden die bauphysikalischen, statischen und konstruktiven Anforderungen der jeweiligen Anwendungen im Neubau und im Bestand erfüllt. Dabei stehen insbesondere die Reduzierung von Wärmebrücken, die Trittschalldämmung sowie die Bewehrungstechnik im Mittelpunkt.

Balkon, Laubengang,  
Vordach



Wand, Stütze



Dachaufbauten



Fassade



Decke



Treppe



Schöck Bauteile GmbH  
Schöckstraße 1  
76534 Baden-Baden  
Telefon: 07223 967-0  
schoeck-de@schoeck.com  
www.schoeck.com

800913/08.2024/DE/240350



Technische Änderungen vorbehalten.  
Erscheinungsdatum: November 2022