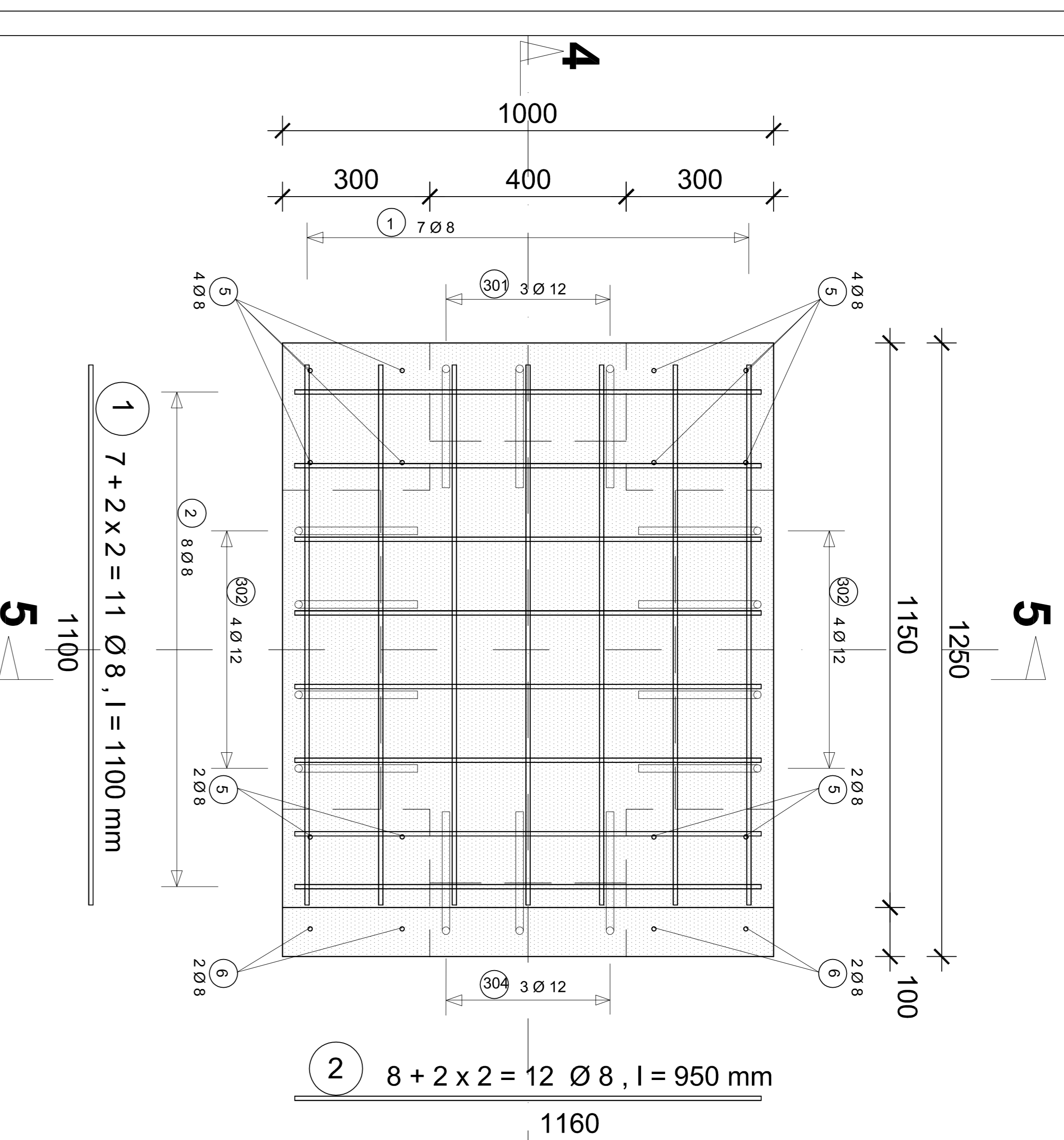
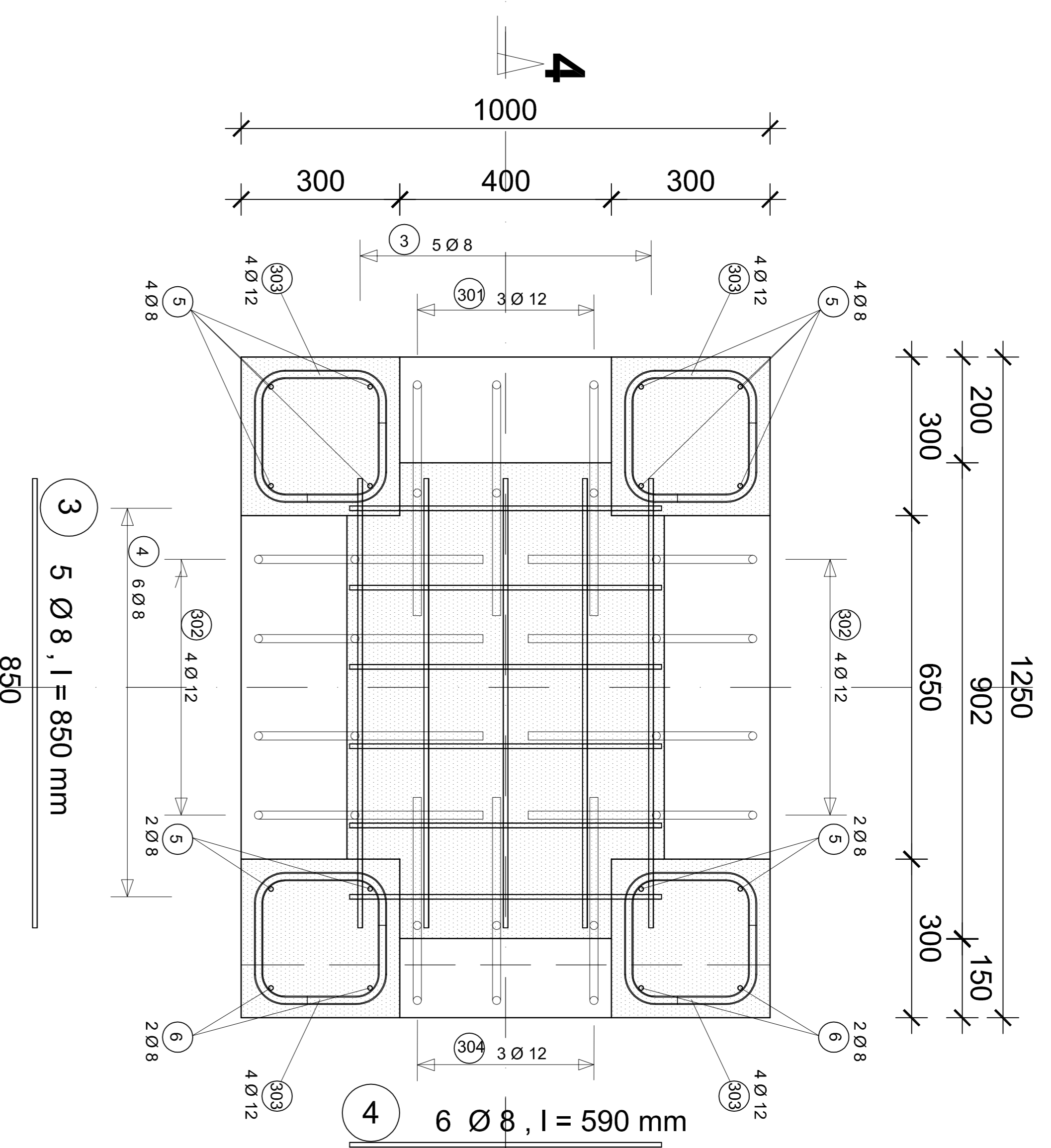


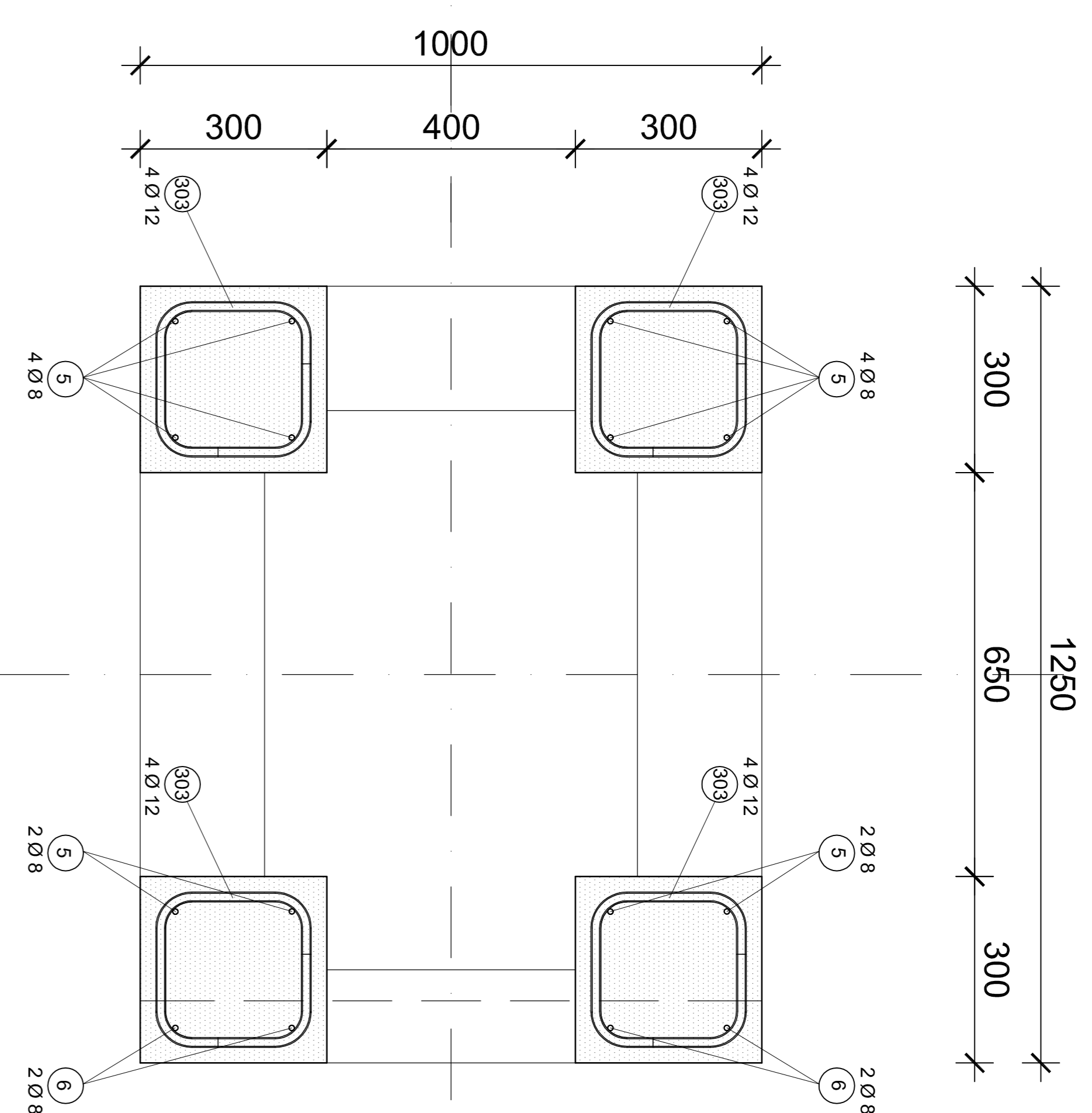
### Schnitt 1 - 1 M 1:10



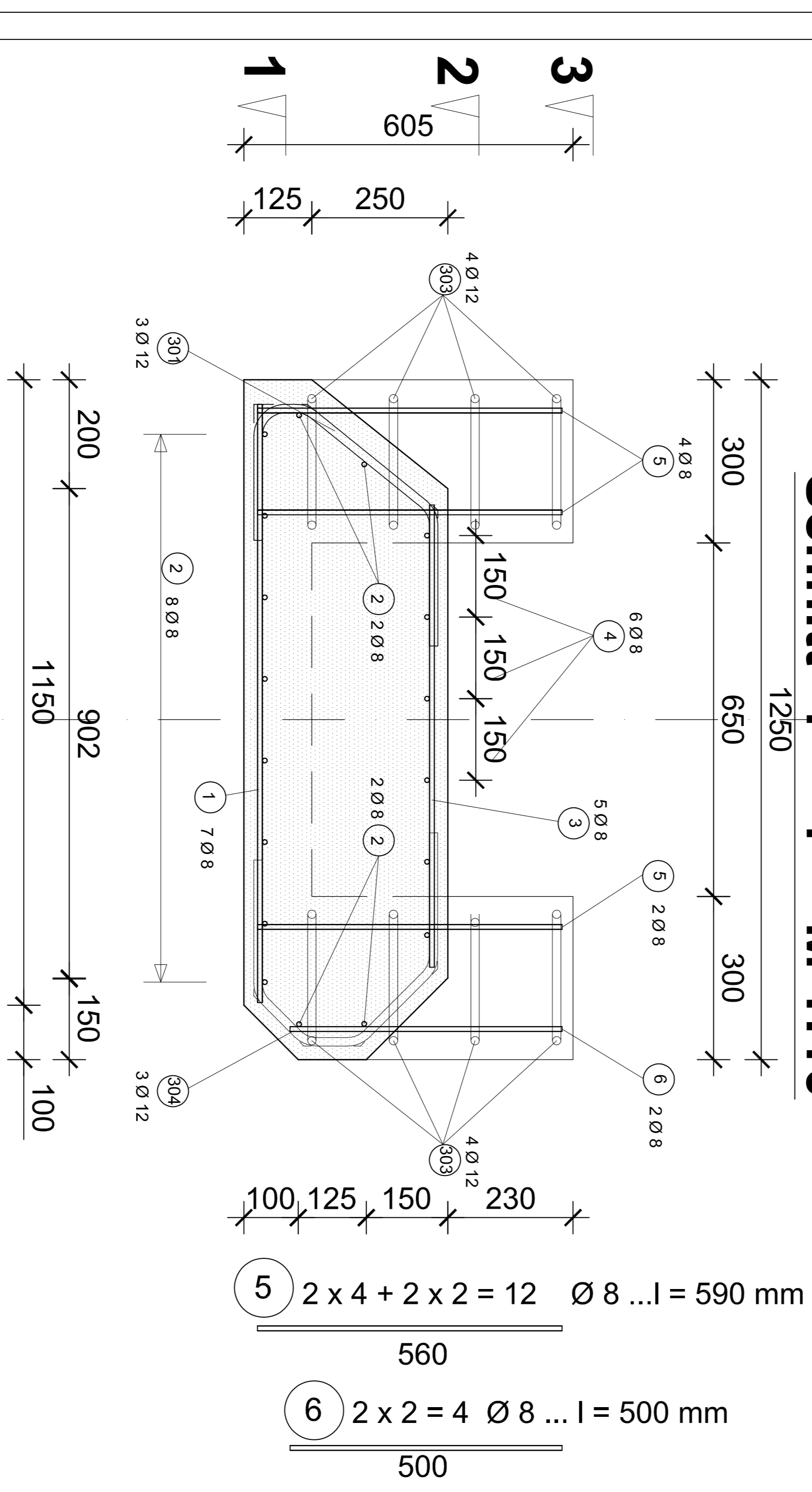
### Schnitt 2 - 2 M 1:10



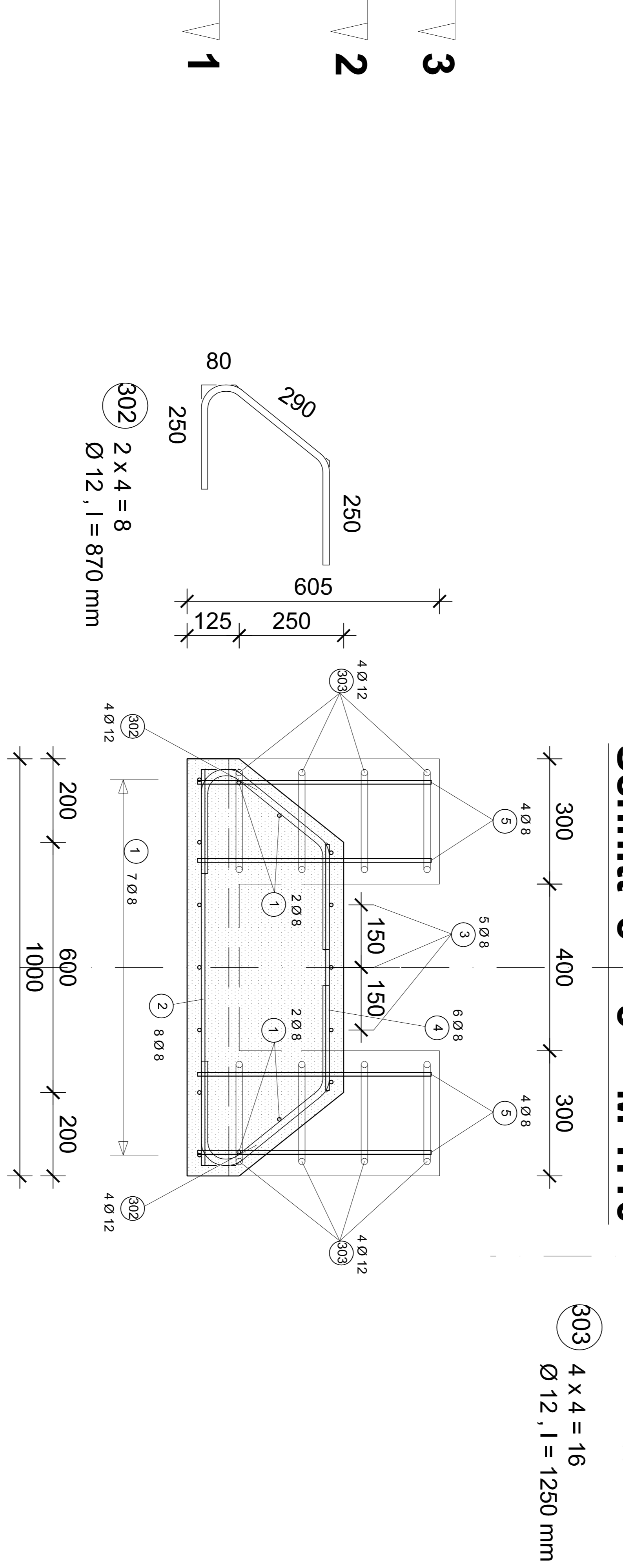
### Schnitt 3 - 3 M 1:10



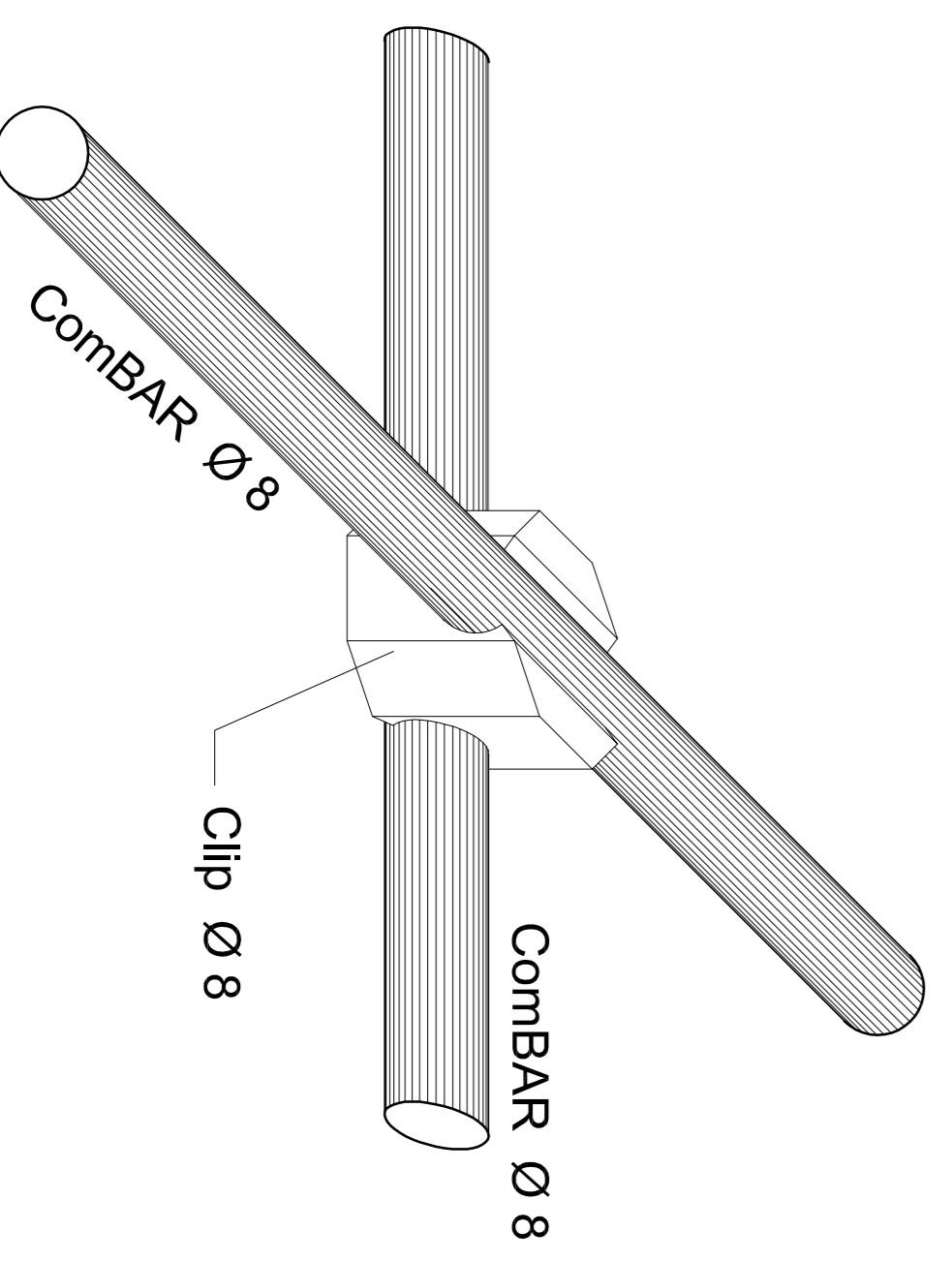
### Schnitt 4 - 4 M 1:10



### Schnitt 5 - 5 M 1:10



### Verbindung mit Clip Ø 8 (ComBAR Ø 8 mm) M 1:1



Schöck ComBAR® Stückliste						
Pos.	Menge	Ø	Länge [mm]	Gewicht [kg/Stück]	Gewicht Kopf [kg/Stück]	Gewicht gesamt [kg]
1	11	8	1100	0,13	-	1,57
2	12	8	950	0,13	-	1,48
3	5	8	850	0,13	-	0,65
4	6	8	590	0,13	-	0,46
5	12	8	590	0,13	-	0,92
6	4	8	500	0,13	-	0,26
301	3	12	910	0,29	-	0,79
302	8	12	870	0,29	-	2,02
303	16	12	1250	0,29	-	5,80
304	3	12	935	0,29	-	0,81
						14,67

Alle ComBAR Stäbe müssen an den Kreuzungspunkten kreuzweise mit Bindedraht 2 x Ø 3 mm oder 2 x Ø 1,4 mm miteinander verbunden werden.  
 Notwendige Einbau- und Transporthilfskonstruktionen (z.B. Leiler, Rahmen) sind nicht Bestandteil des Bewehrungsplanes. Diese sind unbedingt vor dem Einbau bzw. der Korbmontage zwischen der Baustelle und der Firma Schöck abzustimmen.  
 Nichtmetallische Abstandshalter sind nicht dargestellt. Diese werden durch den Bewehrungskorb/elektroten montiert.  
 Die Stahlbewehrung ist entsprechend der ComBAR-Stabordnung anzupassen. Stahlbewehrung ober- und unterhalb der Durchföhrung ist nicht dargestellt. (siehe zugehörige Pläne)  
 Der montierte Korb kann nur lastfrei aufgerichtet werden. Vor dem Aufrichten sind die Ingenieure der Firma Schöck Bauteile GmbH zu befragen.  
 Alle Maße sind bei der Korbmontage zu prüfen.

Sämtliche Fundamente sind frostfrei und auf tragfähigen Boden zu gründen.  
 Die Fundamente wurden für eine Bodendruckung von zul.  $\sigma = \dots$  kN/m<sup>2</sup> bemessen. Vorhandene Baugrundequalitäten sind zu beachten.  
 Unter sämtlichen Fundamenten ist eine Sauberkeitsschicht von 5 – 10 cm C8/10 herzustellen.  
 Bei Unterfangungen und Ausschachtungen längs einer Wand ist DIN 4123 zu beachten.  
 Unterzüge sind mit der Decke in einem Guss zu betonieren.

- ComBAR® Positionsnennern**
- 001-099 Gerade Stäbe
  - 101-199 Einzelkopfbolzen
  - 201-299 Doppelkopfbolzen
  - 301-399 Gebogene Stäbe und Bügel
  - 401-499 BS00NR (Eisenstahlbewehrung)
  - 501-599 BS00A / BS00B

**Eigenschaften Schöck ComBAR®**  
 gemäß Allgemeiner bauaufsichtlicher Zulassung Nr. Z-16-238  
 und Schöck ComBAR® Konstruktionshandbuch

<b>Stab</b>	E-Modul Zugfestigkeit Char. Dauerzugfestigkeit f <sub>tk</sub> Bemessungswert f <sub>td</sub>	> 60.000 N/mm <sup>2</sup> > 1.000 N/mm <sup>2</sup> = 590 N/mm <sup>2</sup> = 445 N/mm <sup>2</sup>
<b>Bügel</b>	E-Modul Bemessungswert f <sub>td</sub> Biegedurchmesser d <sub>f</sub>	> 55.000 N/mm <sup>2</sup> = 160 N/mm <sup>2</sup> = 7 d <sub>f</sub>
<b>Kopf</b>	Bemessungswert f <sub>td</sub>	> 100 Jahre = 130 N/mm <sup>2</sup>
<b>Baustoffe</b>	soweit nicht anders angegeben	
<b>Beton</b>	Festigkeitsklasse Betondeckung norm = 50 mm	C 40 / 50
<b>Betonstahl</b>		B500

Alle Maße in [mm].  
 Sämtliche Maße sind vom Unternehmer verantwortlich zu überprüfen.  
 ComBAR® darf nur mit einer Säge geschnitten werden. Das Ablängen mit einem Bolzenschneider ist nicht erlaubt.  
 Die Angaben in diesem Plan bzgl. Menge, Typ und Anordnung der GFRK-Bewehrung gelten ausschließlich für Schöck ComBAR®.  
 ComBAR® Stäbe können mit Bindedraht veredelt werden.  
 Zur metallfreien Verbindung von Stäben können Kunststoffkabelbinder verwendet werden.  
 Zur rechnerischen metallfreien Verbindung von geraden Stäben gleichen Ø können Schöck Kunststoff Klips Ø6-Ø8 und Ø12-Ø12 verwendet werden.

**VORABZUG**

**Schöck**  
 Innovative Baulösungen  
 Schöck Bauteile GmbH  
 Vinklerstr. 2  
 D-76534 Baden-Sacklen  
 Tel.: +49 (0) 7223987-449

Dieser Zeichnung wurde auf Grundlagent folgender Unterlagen / Zeichnung erstellt:  
 Name: rdt  
 nr2

Die technische Ausarbeitung ist geistiges Eigentum der Schöck Bauteile GmbH. Jegliche Nachahmung, Vervielfältigung, Verbreitung und Weitergabe ist ausdrücklich untersagt.

**B** | **R** | **A** | **K1** | **B1**  
 Auslegung | Index | bestanden | gezeichnet  
 Erstellung | Datum | K. Nuck | K. Nuck  
 Tel.: +49 (0) 7223 987- | 159 | 143

Bauvorhabennummer: 456...  
 Bauvorhaben: XYZ 1  
 XYZ 2  
 Zeichnungsnummer: 456...-001  
 Bauherr: Musterplan Fundament - Typ  
 Bewehrung ComBAR - Bewehrung  
 Maßstab: 1:25; 1:10 @A 0