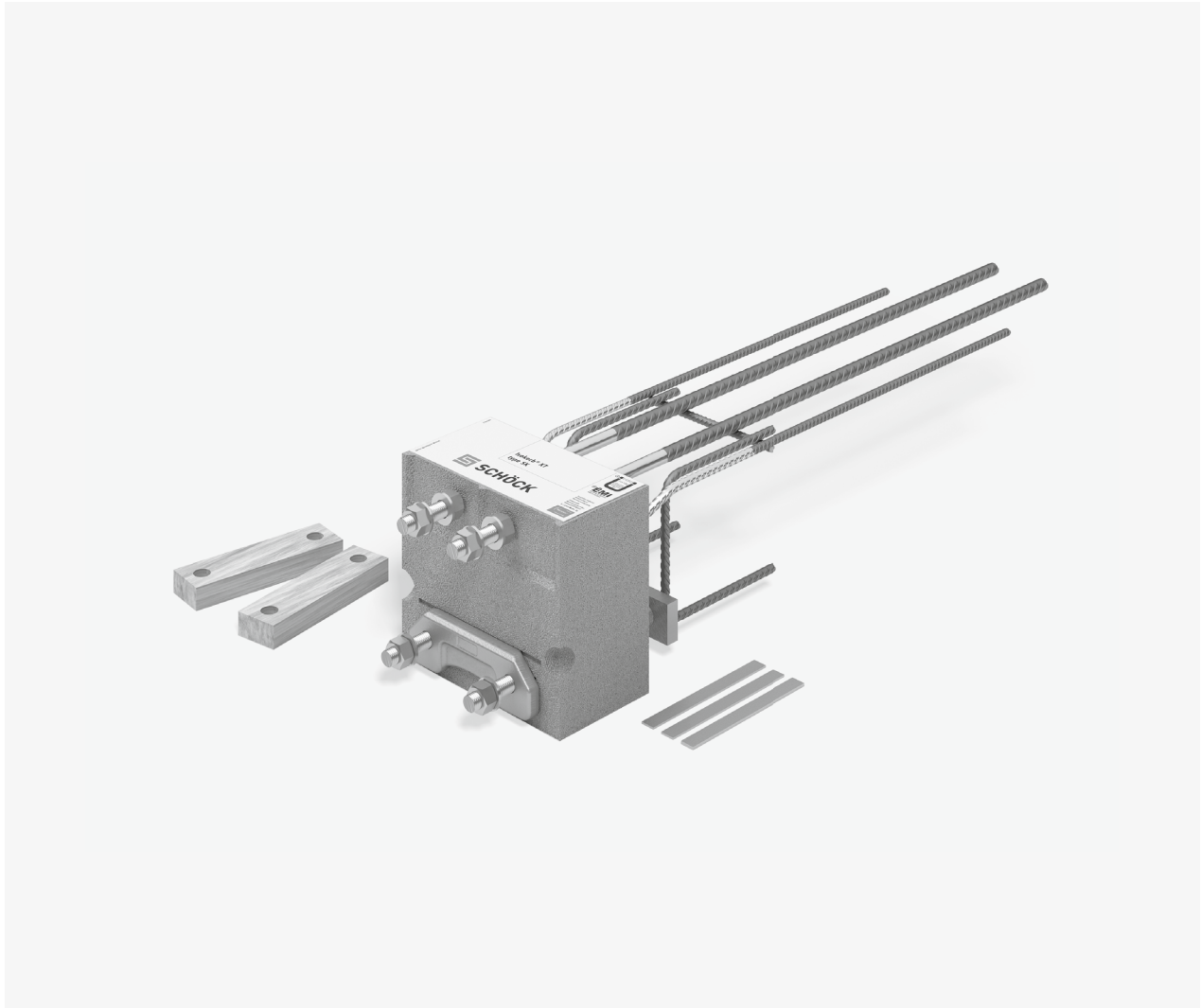


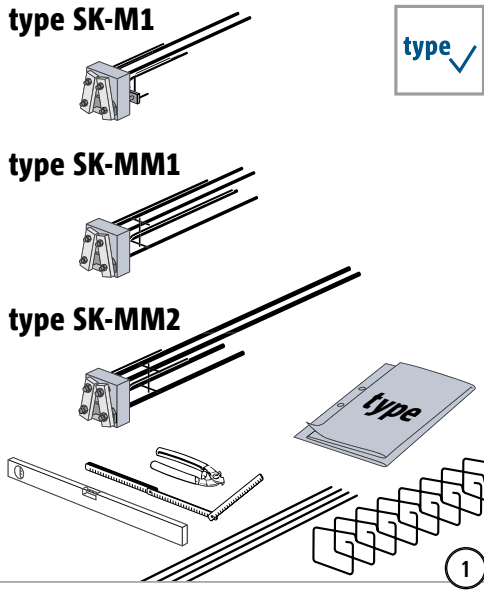
## Schöck Isokorb® XT/T Typ SKP



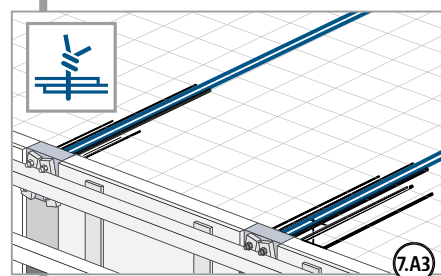
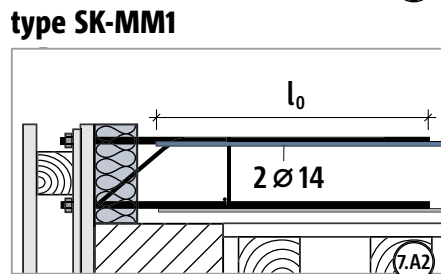
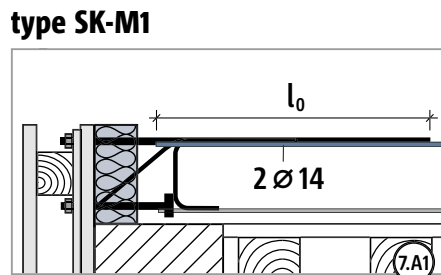
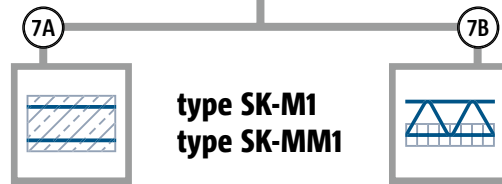
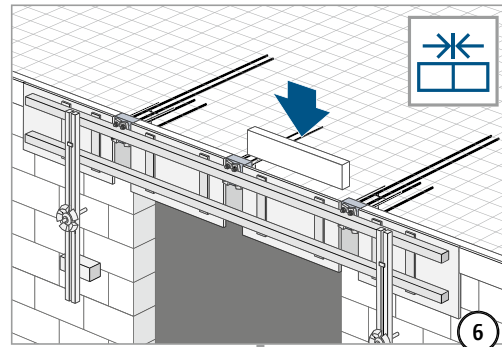
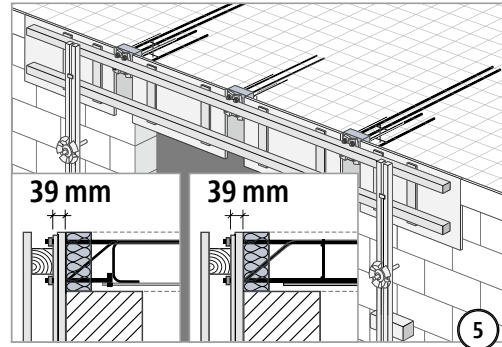
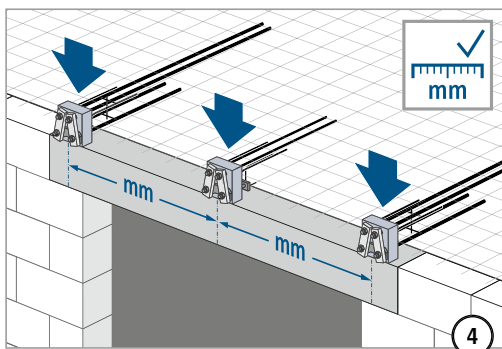
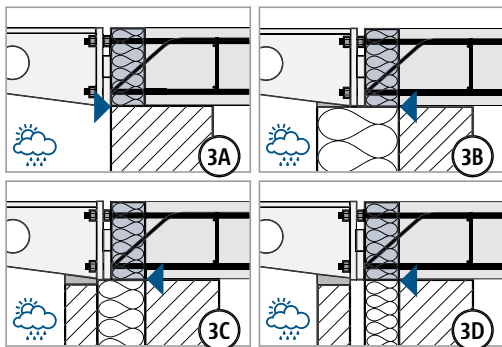
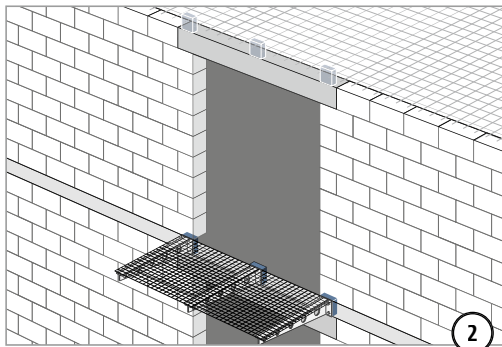
XT/T  
Typ SKP

Stahl – Stahlbeton

# Einbauanleitung – Betonbau



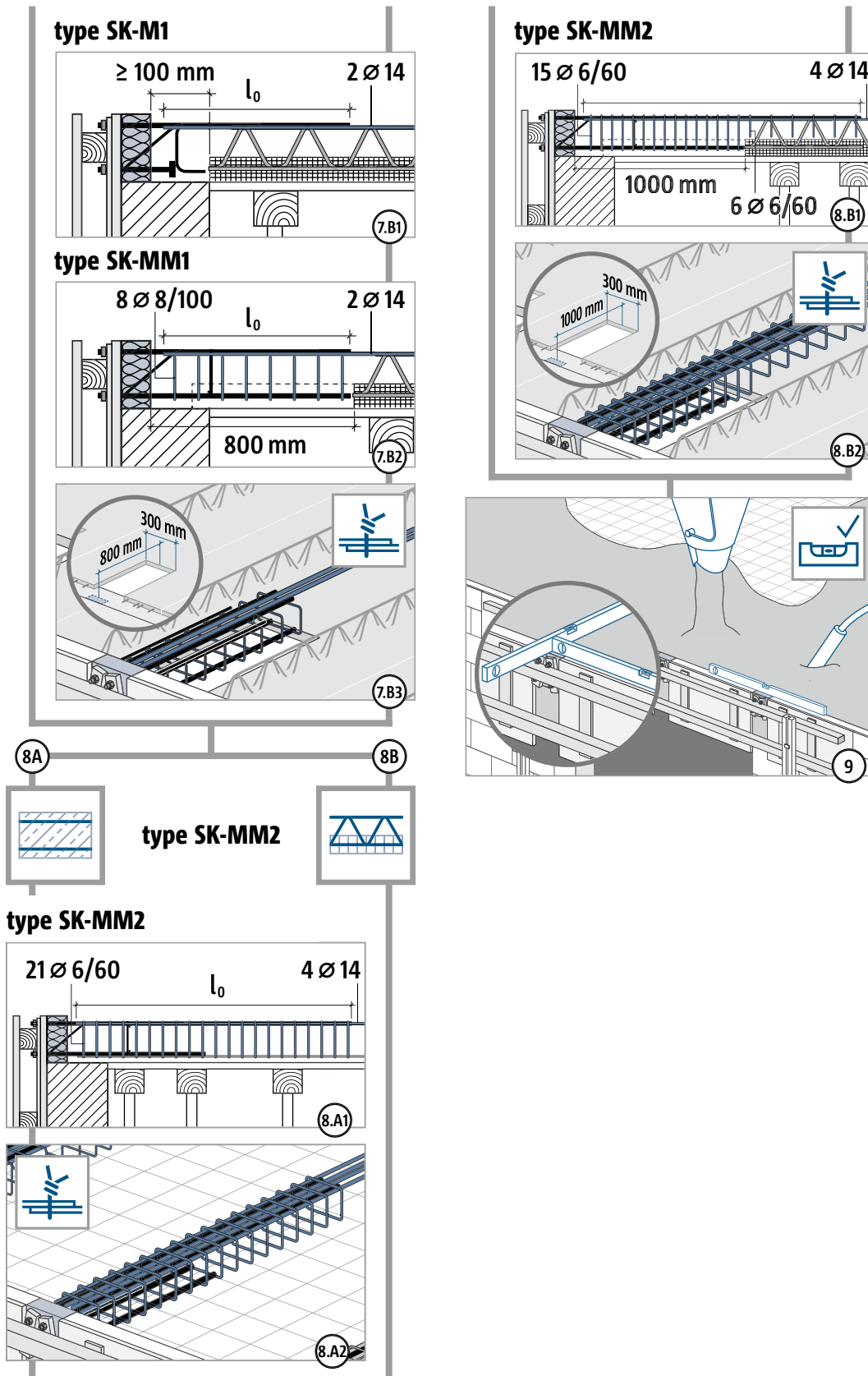
 Abstandhalter NICHT durchtrennen.



XT/T  
Typ SKP

Stahl – Stahlbeton

## Einbauanleitung – Betonbau

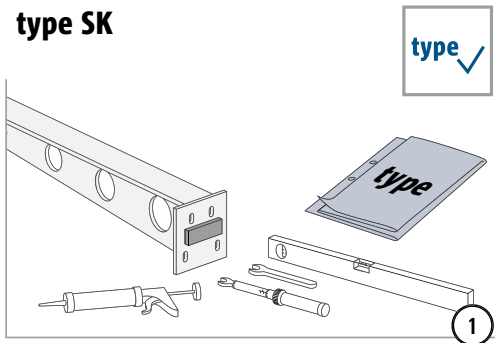


XT/T  
Typ SKP

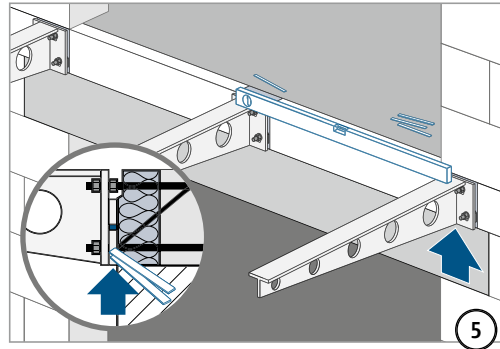
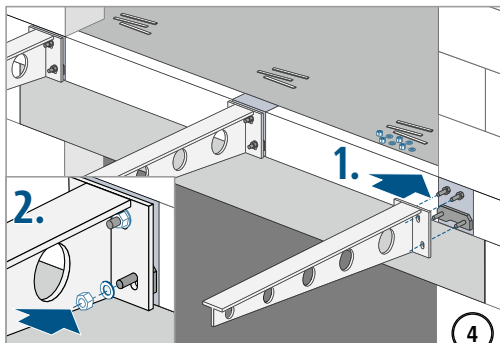
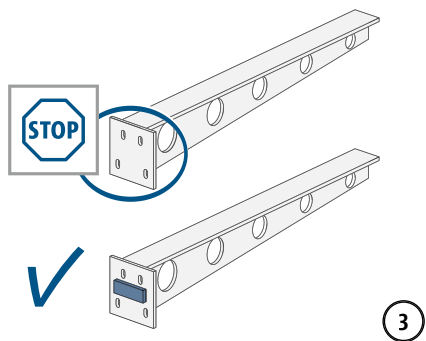
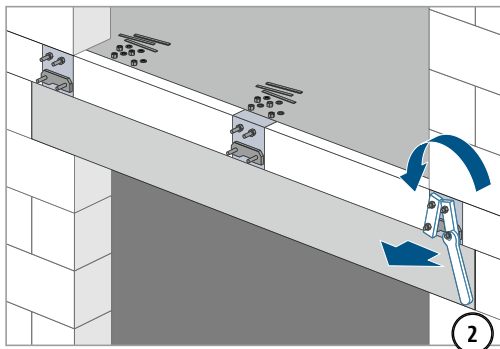
Stahl – Stahlbeton

## Einbauanleitung – frei auskragender Stahlträger

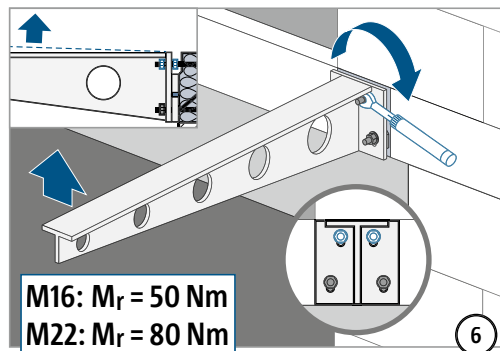
type SK



Vor dem Lösen der Muttern:  
Alle Gewinde auf Leichtgängigkeit  
prüfen. Falls erforderlich, zuerst  
säubern und schmieren!



type	Gewinde (Zug/Druck)	Schlüssel- weite
SK-M1-V1	M16	24 mm
SK-M1-V2	M16	24 mm
SK-MM1-VV1	M16	24 mm
SK-MM2-VV1	M22	32 mm
SK-MM2-VV2	M22	32 mm



M16:  $M_r = 50 \text{ Nm}$   
M22:  $M_r = 80 \text{ Nm}$

