

BEMESSUNGSTAFELN – JANUAR 2021

Isolink®

Für mehrschichtige Betontafeln

i Hinweise

- Die Bemessungstabellen dienen der Vordimensionierung von kerngedämmten Betonwänden mit Schöck Isolink®.
- Quellen der Bemessungstabellen sind die Zulassung Schöck Isolink® für mehrschichtige Betontafeln Z-21.8-1894 und die Technische Information Schöck Isolink® für mehrschichtige Betontafeln.
- Zur Vorlage beim Prüfstatiker verwenden Sie die Bemessungssoftware und die Technische Information Schöck Isolink® für mehrschichtige Betontafeln oder kontaktieren Sie die Ingenieure der Anwendungstechnik von Schöck.
- Die Technische Information ist unter www.schoeck.de/download erhältlich.

i Software


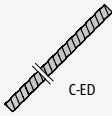
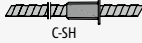
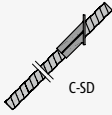
- Die Bemessungssoftware Schöck Isolink® für mehrschichtige Betontafeln dient der schnellen Bemessung der Schöck Isolink® in kerngedämmten Stahlbetonwänden. Diese Bemessung kann als prüffähige Statik genutzt werden.
- Die Bemessungssoftware ist unter www.schoeck.de/download erhältlich.

Inhalt

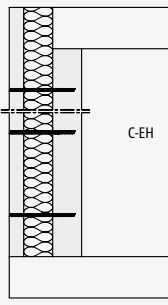
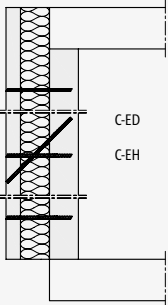
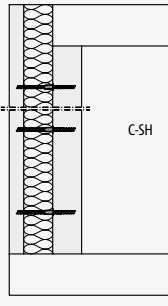
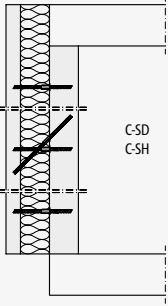
Übersicht	3
Typenübersicht	3
Anwendungsübersicht	3
Kerngedämmte Betonwände	4
Grundlagen	4
Rand- und Achsabstand	4
Elementanordnung	6
Bauteilgeometrie	8
Lastfälle	10
Erforderliche Nachweise	12
Bemessung	13
Bemessungstabellen	13
Bemessungsbeispiele	16
Bauphysikalische Kennwerte	18
U-Werte bei Wänden mit Schöck Isolink® für mehrschichtige Betontafeln	18

Übersicht

Typenübersicht

Schöck Isolink® Typ		Schöck Isolink® Typ	
	Vorsatzschale aufstehend freihängend		Vorsatzschale freihängend
	Vorsatzschale aufstehend freihängend		Vorsatzschale freihängend

Anwendungsübersicht

Aufstehende Vorsatzschale		Freihängende Vorsatzschale	
	Wandart Sandwichwand Elementwand Schöck Isolink® Typ C-EH		Wandart Sandwichwand Elementwand Schöck Isolink® Typ C-EH Typ C-ED
	In Sichtbeton mit besonderen Anforderungen Wandart Sandwichwand Elementwand Schöck Isolink® Typ C-SH		In Sichtbeton mit besonderen Anforderungen Wandart Sandwichwand Elementwand Schöck Isolink® Typ C-SH Typ C-SD

Grundlagen

Kerngedämmte Betonwände

Kerngedämmte Betonwände werden als Sandwich- oder Elementwände produziert.

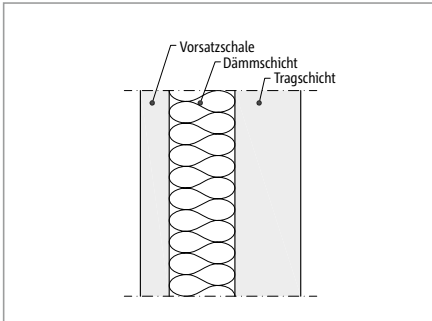


Abb. 1: Schnitt durch eine Sandwichwand

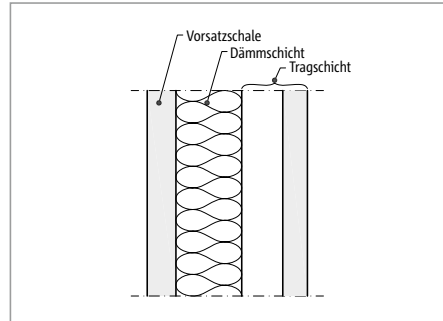


Abb. 2: Schnitt durch eine Elementwand; Tragschicht mit Ortbetongängzung

Achsabstand

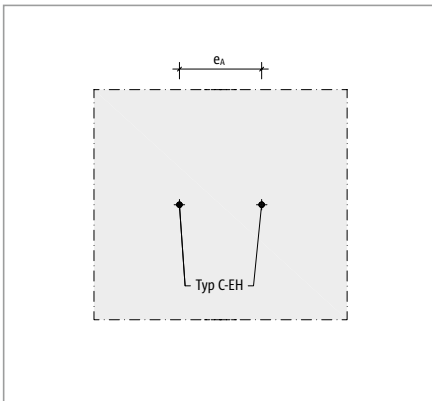


Abb. 3: Schöck Isolink® Typ C-EH: Achsabstand

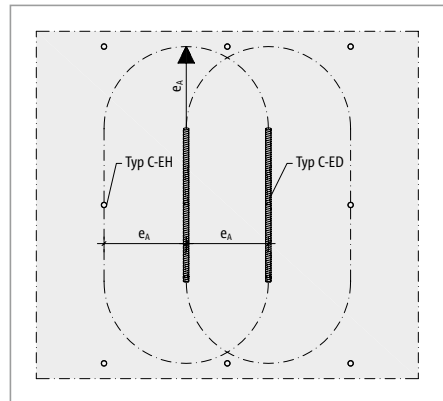


Abb. 4: Schöck Isolink® Typ C-EH, C-ED: Achsabstand

Schöck Isolink® Typ	C-EH, C-SH, C-ED, C-SD
Minimaler Achsabstand	e_A [mm]
	200

Grundlagen

Randabstand

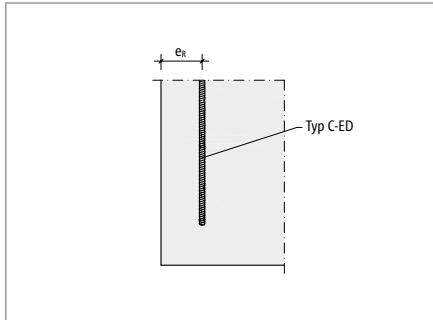


Abb. 5: Schöck Isolink® Typ C-ED: Randabstand e_R in der Wandansicht

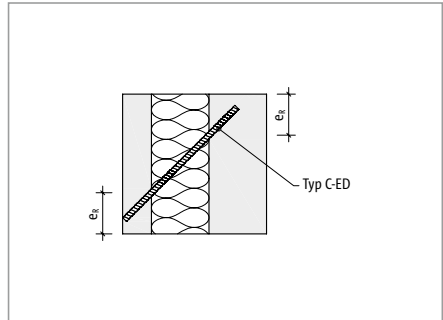


Abb. 6: Schöck Isolink® Typ C-ED: Randabstände e_R im Wandquerschnitt

Schöck Isolink® Typ	C-ED, C-SD
Minimaler Randabstand	e_R [mm]
	100

Schöck Isolink® Typ	C-EH, C-SH
Lastfälle 1+2 und Lastfall 4	Betonfestigkeitsklasse $\geq C20/25$
Randabstand e_R [mm]	zentrische Druckkraft $N_{Rd,x}$ [kN/Element]
$50 \leq e_R < 100$	6,7
$e_R \geq 100$	keine Abminderung erforderlich, Bemessung des Schöck Isolink® siehe Tabellen

Schöck Isolink® Typ	C-EH, C-SH				
Lastfall 1 bis Lastfall 3	Betonfestigkeitsklasse $\geq C20/25$				
	Einbindelänge des Isolink® im Beton h_{nom} [mm]				
	60	70	80	90	100
Randabstand e_R [mm]	zentrische Zugkraft $N_{Rd,x}$ [kN/Element]				
$50 \leq e_R < 100$	3,8	4,0	4,2	4,3	4,5
$e_R \geq 100$	keine Abminderung erforderlich, Bemessung des Schöck Isolink® siehe Tabellen				

i Randabstand

- Die Mindestrandabstände beziehen sich auch auf Öffnungen wie Türen oder Fenster.
- Elementwand: Die Verwendung vorgefertigter Bügelkörbe als Anschlussbewehrung erfordert eine sorgfältige Planung des Randabstands des Schöck Isolink®.
- Typ C-EH, C-SH: Randabstände $e_R < 50$ mm sind nicht zulässig!

Grundlagen

Elementanordnung Schöck Isolink® Typ C-EH, C-SH

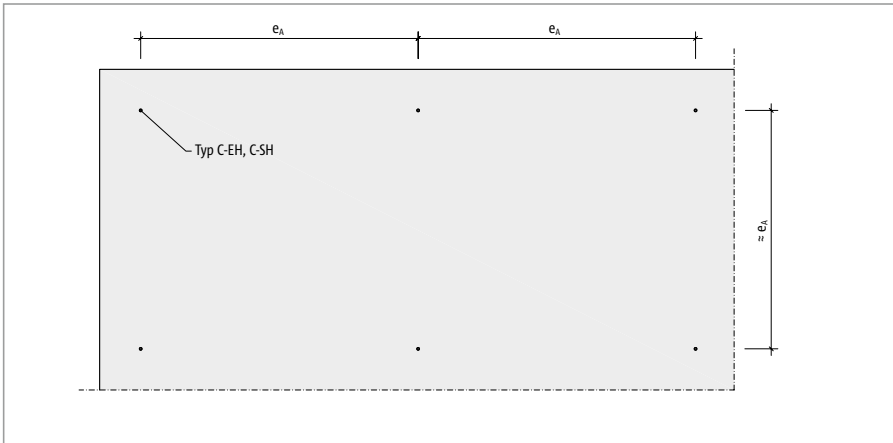


Abb. 7: Schöck Isolink®: Ausschnitt der Vorsatzschale; Typ C-EH, C-SH ist in einem quadratischen Raster angeordnet

i Elementanordnung Schöck Isolink® Typ C-EH, C-SH

- Die Schöck Isolink® Typ C-EH, C-SH sind möglichst in einem quadratischen Raster anzuordnen.

Elementanordnung Schöck Isolink® Typ C-ED, C-SD

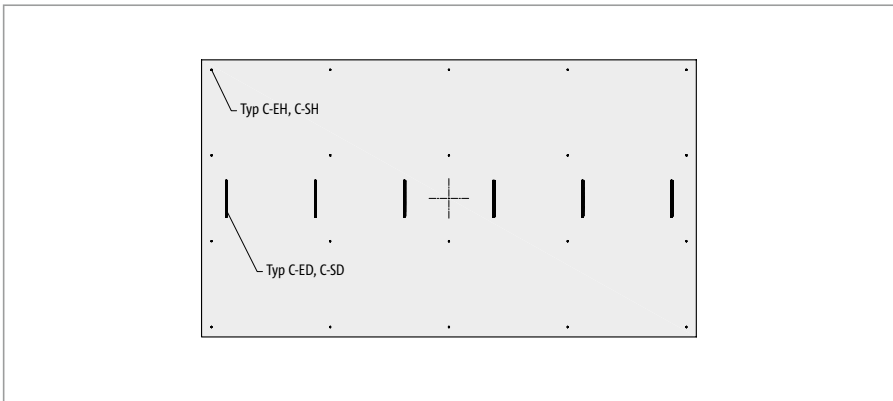


Abb. 8: Schöck Isolink®: Freihängende Vorsatzschale; Typ C-ED, C-SD ist auf der horizontalen Schwerachse der Vorsatzschale angeordnet

Grundlagen

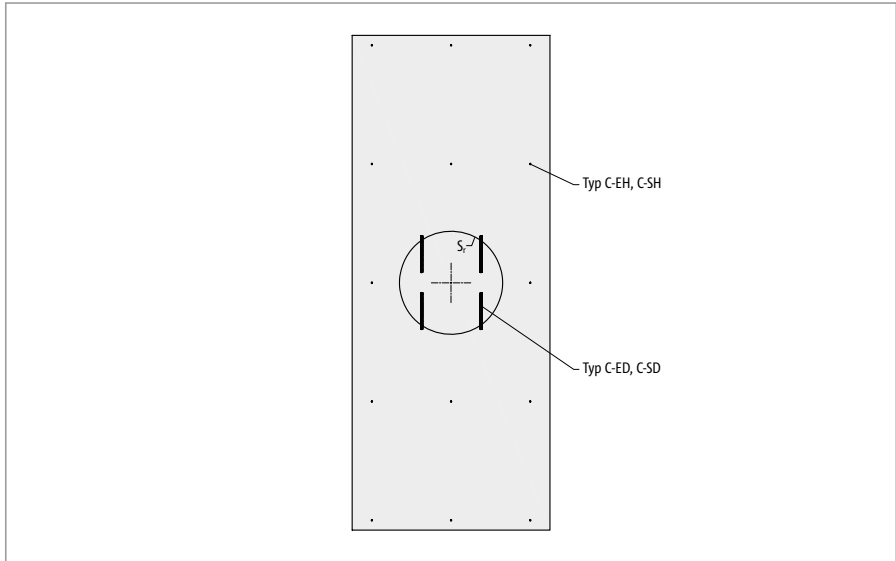


Abb. 9: Schöck Isolink®: Freihängende Vorsatzschale; Typ C-ED, C-SD ist innerhalb eines Kreises rund um den Verformungsruepunkt der Vorsatzschale angeordnet

Schöck Isolink® Typ	C-ED, C-SD		
Dicke der Wärmedämmschicht h_D [mm]	< 80	80–100	> 100
Radius S_r [mm]	300	550	900

i Elementanordnung Schöck Isolink® Typ C-ED, C-SD

- Isolink® Typ C-ED, C-SD mit zwei Optionen der Elementanordnung:
 Typ C-ED, C-SD nebeneinander auf der horizontalen Schwerachse der Vorsatzschale oder
 Typ C-ED, C-SD innerhalb eines Kreises mit Radius S_r , um den Verformungsruepunkt anordnen

Grundlagen

Bauteilgeometrie Sandwichwand

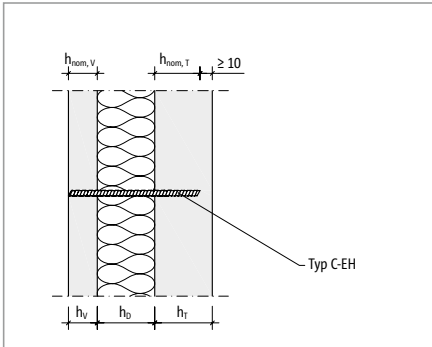


Abb. 10: Schöck Isolink® Typ C-EH: Querschnittsangaben zur Sandwichwand; $h_{nom,V} = h_V$

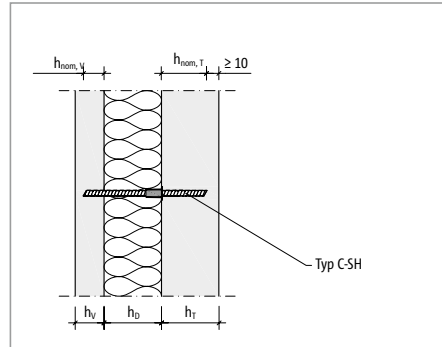


Abb. 11: Schöck Isolink® Typ C-SH: Querschnittsangaben zur Sandwichwand; $h_{nom,V} < h_V$

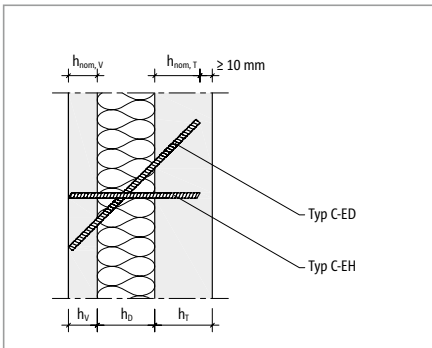


Abb. 12: Schöck Isolink® Typ C-EH, C-ED: Querschnittsangaben zur Sandwichwand; $h_{nom,V} = h_V$

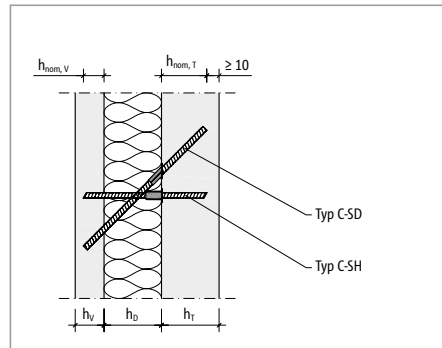


Abb. 13: Schöck Isolink® Typ C-SH, C-SD: Querschnittsangaben zur Sandwichwand; $h_{nom,V} < h_V$

Schöck Isolink® Typ	C-EH	C-SH
Einbindlänge des Isolink® im Beton h_{nom} [mm]	$\min \{h_v, 100\}$	40–100
Dicke der Vorsatzschale h_v [mm]		60–200
Dicke der Wärmedämmschicht h_D [mm]		60–350
Dicke der Tragschicht h_T [mm]		≥ 80

Grundlagen

Bauteilgeometrie Elementwand

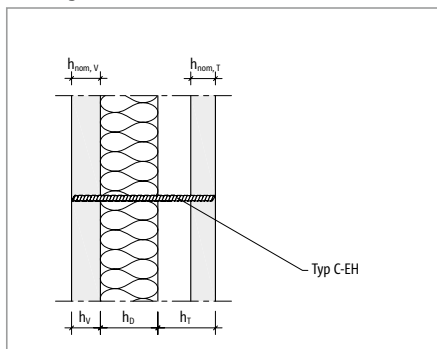


Abb. 14: Schöck Isolink® Typ C-EH: Querschnittsangaben zur Elementwand; $h_{nom,V} = h_V$

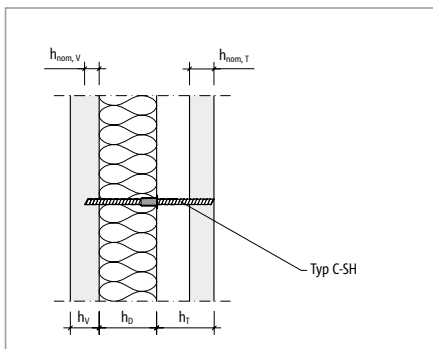


Abb. 15: Schöck Isolink® Typ C-SH: Querschnittsangaben zur Elementwand; $h_{nom,V} < h_V$

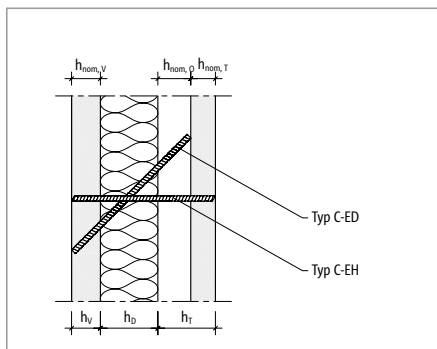


Abb. 16: Schöck Isolink® Typ C-EH, C-ED: Querschnittsangaben zur Elementwand; $h_{nom,V} = h_V$

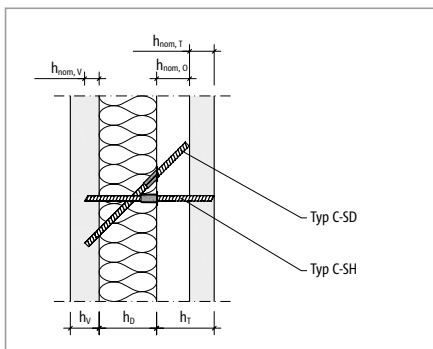


Abb. 17: Schöck Isolink® Typ C-SH, C-SD: Querschnittsangaben zur Elementwand; $h_{nom,V} < h_V$

Schöck Isolink® Typ		C-EH	C-SH
Einbindelänge des Isolink® im Beton h_{nom} [mm]		$\min \{h_V, 100\}$	40–100
Dicke der Vorsatzschale h_V [mm]			60–200
Dicke der Wärmedämmschicht h_D [mm]			60–350
Dicke der Tragschicht	gesamt h_T [mm]		≥ 140
	Dicke der Ortbetonschicht [mm]		≥ 80
	Dicke des Fertigteils [mm]		≥ 60

i Bauteilgeometrie

- Bei der Bemessung des Schöck Isolink® ist die anrechenbare Länge im Beton begrenzt auf $h_{nom} \leq 100$ mm.
- Lösungen für die Bemessung des Schöck Isolink® bei Vorsatzschalen mit der Dicke $h_V > 200$ mm können bei der Anwendungstechnik angefragt werden.

Grundlagen

Lastfall 1: Winddruck, Windsog

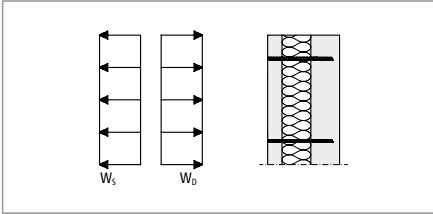


Abb. 18: Schöck Isolink® Typ C-EH, C-SH: Lastfall Wind; Windsog, Winddruck

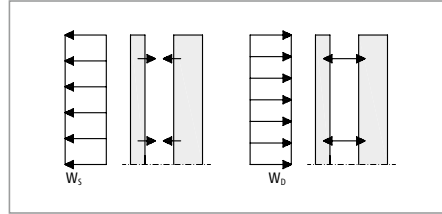


Abb. 19: Schöck Isolink® Typ C-EH, C-SH: Windsog erzeugt eine Zugkraft, Winddruck erzeugt eine Druckkraft im Isolink®

Lastfall 2: Temperaturgefälle über die Dicke der Vorsatzschale

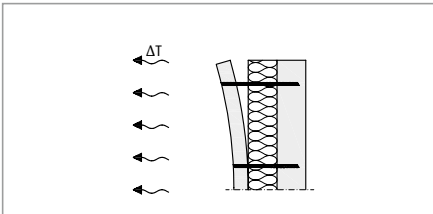


Abb. 20: Schöck Isolink® Typ C-EH, C-SH: Lastfall Temperaturgefälle über die Dicke der Vorsatzschale

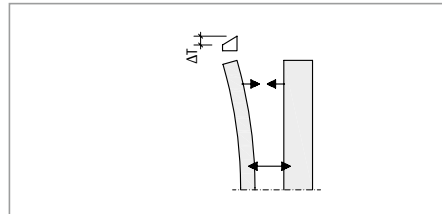


Abb. 21: Schöck Isolink® Typ C-EH, C-SH: Zug- oder Druckkraft, abhängig von der Position des Isolink®

Lastfall 3: Frischbetondruck, nur im Bauzustand

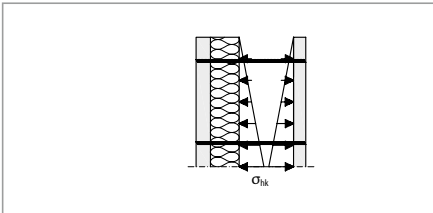


Abb. 22: Schöck Isolink® Typ C-EH, C-SH: Lastfall Frischbetondruck; Elementwand im Bauzustand

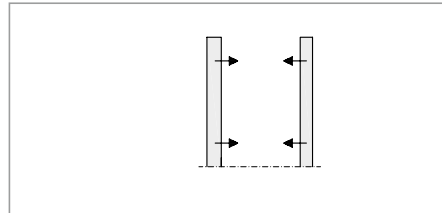


Abb. 23: Schöck Isolink® Typ C-EH, C-SH: Zugkraft im Isolink®

Lastfall 4: Eigengewicht der Vorsatzschale

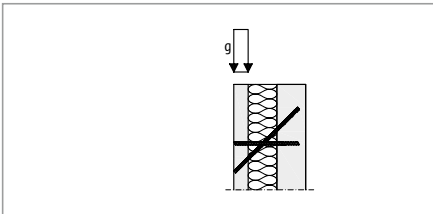


Abb. 24: Schöck Isolink® Typ C-EH, C-SH, C-ED, C-SD: Lastfall Eigengewicht der Vorsatzschale

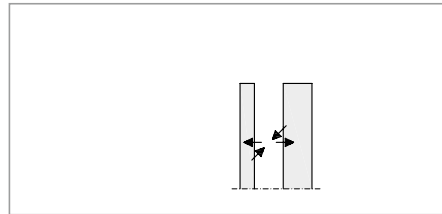


Abb. 25: Schöck Isolink® Typ C-EH, C-SH, C-ED, C-SD: Zugkraft in Typ C-ED und Druckkraft in Typ C-EH

Grundlagen

Lastfall 5: Temperaturdifferenz zwischen Vorsatzschale und Tragschale (Ermüdung)

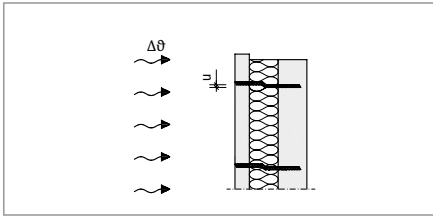


Abb. 26: Schöck Isolink® Typ C-EH, C-SH, C-ED, C-SD: Lastfall Temperaturdifferenz zwischen Vorsatzschale und Tragschale

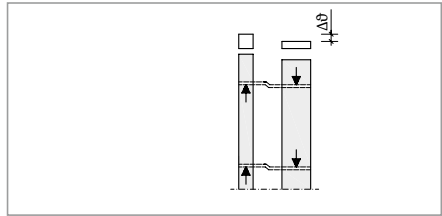


Abb. 27: Schöck Isolink® Typ C-EH, C-SH, C-ED, C-SD: seitliche Auslenkung des Isolink® durch Querkraftbeanspruchung

Ermüdung

Lastfall 5 „Temperaturdifferenz zwischen Vorsatzschale und Tragschicht“ ist die Grundlage für den Nachweis der Ermüdungssicherheit der Isolink®. Dieser Nachweis wird durch die Einhaltung des maximalen Abstands S erbracht (siehe Tabelle Seite 12).

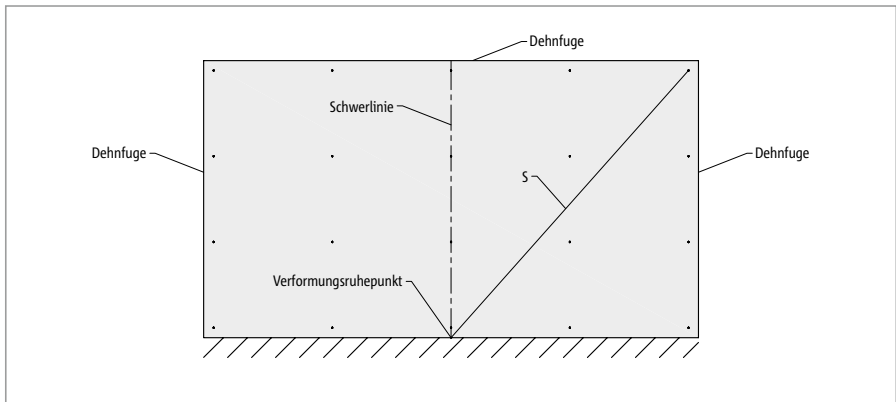


Abb. 28: Schöck Isolink®: Abstand S zwischen dem Verformungsruepunkt und dem äußersten Isolink® Typ C-EH, C-SH

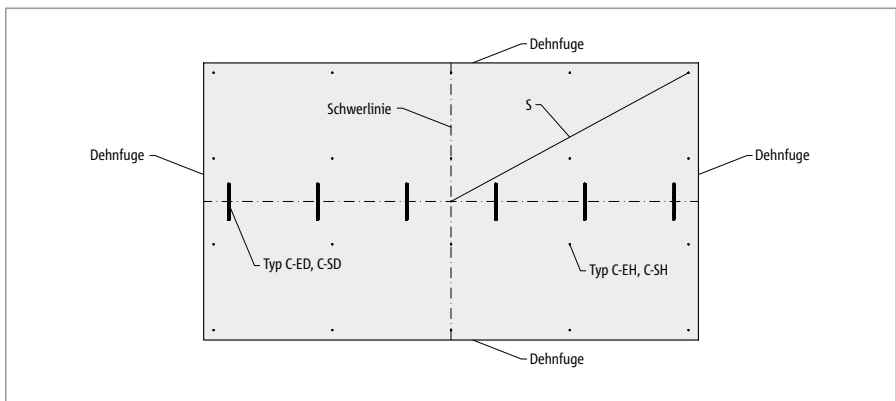


Abb. 29: Schöck Isolink®: Abstand S zwischen dem Verformungsruepunkt und dem äußersten Isolink® Typ C-EH, C-SH

Grundlagen

Schöck Isolink® Typ	C-EH, C-SH, C-ED, C-SD
Dämmschichtdicke h_b [mm]	max. S [mm]
60	4400
80	5900
100–350	7400

i Dehnfugen

- Die Ränder der freihängenden Vorsatzschale sind als Dehnfugen auszuführen.

Erforderliche Nachweise

Schöck Isolink® Typ	C-EH, C-SH		C-EH, C-SH, C-ED, C-SD	
	Vorsatzschale aufstehend		Vorsatzschale freihängend	
Beanspruchung	Elementwand	Sandwichwand	Elementwand	Sandwichwand
Grenz Zustand der Tragfähigkeit				
Lastfall 1: Winddruck, Windsog	x	x	x	x
Lastfall 2: Temperaturgefälle über die Dicke der Vorsatzschale	x	x	x	x
Lastfall 3: Frischbetondruck; nur im Bauzustand	x		x	
Lastfall 4: Eigengewicht der Vorsatzschale			x	x
Grenz Zustand der Gebrauchstauglichkeit				
Lastfall 5: Temperaturdifferenz zwischen Vorsatzschale und Tragschale	x	x	x	x

i Erforderliche Nachweise

- Für die Bemessung des Schöck Isolink® Typ C-EH, C-SH ist der maximale Wert aus den Bemessungstabellen Lastfall 1+2 oder Lastfall 3 maßgebend.
- Für die Bemessung des Schöck Isolink® Typ C-ED, C-SD ist die Bemessungstabelle Lastfall 4 maßgebend.

Bemessung

Lastfall 1 + 2: Winddruck, Windsog und Temperaturgefälle Vorsatzschale

Schöck Isolink® Typ			C-EH, C-SH					
Kombination aus Lastfall 1: Wind + Lastfall 2: $\Delta T = 5$ [K]			Betonfestigkeitsklasse $\geq C20/25$					
			Einbindelänge des Isolink® im Beton h_{nom} [mm]					
			60	70	80	90	100	
			Anzahl [Stück/m ²]					
charakteristische Windlast w_k [kN/m ²]	$\leq 1,0$	Dicke der Vorsatz- schale h_v [mm]	60	0,6	-	-	-	-
			70	0,9	0,6	-	-	-
			80	1,5	0,9	0,6	-	-
			90	2,9	1,5	0,9	0,7	-
			100	4,4	2,6	1,6	1,0	0,7
			200	6,1	5,0	4,2	3,5	3,0
	$\leq 2,0$		60	1,3	-	-	-	-
			70	1,7	1,2	-	-	-
			80	2,6	1,7	1,2	-	-
			90	4,0	2,5	1,7	1,2	-
			100	5,3	3,5	2,4	1,7	1,3
			200	6,5	5,3	4,5	3,8	3,3
	$\leq 3,0$		60	1,9	-	-	-	-
			70	2,5	1,8	-	-	-
			80	3,6	2,4	1,8	-	-
			90	4,9	3,3	2,3	1,8	-
			100	6,1	4,2	3,0	2,3	1,8
			200	6,9	5,7	4,8	4,1	3,6

Lastfall 3: Frischbetondruck, nur im Bauzustand

Schöck Isolink® Typ		C-EH, C-SH				
Lastfall 3: Frischbetondruck		Betonfestigkeitsklasse $\geq C30/37$				
		Einbindelänge des Isolink® im Beton h_{nom} [mm]				
		60	70	80	90	100
maximaler Frischbetondruck $\sigma_{hk,max}$ [kN/m ²]		Anzahl [Stück/m ²]				
25		4,0	3,1	2,5	2,1	1,8
30		4,9	3,7	3,0	2,5	2,2

i Bemessung Schöck Isolink® Typ C-EH, C-SH

- Lastfall 1: Charakteristische Windlast w_k nach Angabe des Tragwerksplaners
- Lastfall 2: $\Delta T = 5$ K nach Zulassung Nr. Z-21.8-1894
- Lastfall 3: Für die Bemessung des Schöck Isolink® Typ C-EH, C-SH ist der maximale Frischbetondruck nach DIN 18218 zu berechnen.
- Lastfall 3: Konsistenzklassen nach DIN EN 206 und DIN 1045-2 sind durch den Planer festzulegen.
- Lastfall 3: Die Betonfestigkeitsklasse bezieht sich auf die Fertigteile. Die Berücksichtigung der höheren Betonfestigkeitsklasse führt zu einer wirtschaftlichen Bemessung des Schöck Isolink® Typ C-EH, C-SH.
- Der Lastfall 3 "Frischbetondruck" berücksichtigt den Bauzustand. Er tritt nur bei der Elementwand auf.

Bemessung

Lastfall 4: Eigengewicht der Vorsatzschale

Schöck Isolink® Typ	C-ED, C-SD				
Lastfall 4: Eigengewicht der Vorsatzschale	Betonfestigkeitsklasse \geq C20/25				
	Einbindelänge des Isolink® im Beton h_{nom} [mm]				
	60	70	80	90	100
Dicke der Vorsatzschale h_v [mm]	Anzahl [Stück/m ²]				
60	0,53	-	-	-	-
70	0,62	0,52	-	-	-
80	0,71	0,60	0,52	-	-
90	0,80	0,67	0,59	0,52	-
100	0,89	0,75	0,65	0,57	0,51
200	1,77	1,50	1,30	1,15	1,03

Schöck Isolink® Typ	C-ED, C-SD				
Lastfall 4: Eigengewicht der Vorsatzschale	Betonfestigkeitsklasse \geq C30/37				
	Einbindelänge des Isolink® im Beton h_{nom} [mm]				
	60	70	80	90	100
Dicke der Vorsatzschale h_v [mm]	Anzahl [Stück/m ²]				
60	0,49	-	-	-	-
70	0,57	0,48	-	-	-
80	0,65	0,55	0,48	-	-
90	0,73	0,62	0,54	0,47	-
100	0,81	0,69	0,60	0,53	0,47
200	1,62	1,38	1,19	1,05	0,94

i Bemessung Schöck Isolink® Typ C-ED, C-SD

- Der Schöck Isolink® Typ C-ED, C-SD darf nur in Verbindung mit dem Isolink® Typ C-EH, C-SH zur Lastabtragung bei freihängenden Vorsatzschalen verwendet werden.
- Isolink® Typ C-ED, C-SD mit zwei Optionen der Elementanordnung:
Typ C-ED, C-SD nebeneinander auf der horizontalen Schwerachse der Vorsatzschale oder
Typ C-ED, C-SD innerhalb eines Kreises mit Radius S , um den Verformungsruehpunkt anordnen
- Für die Verankerung der Schöck Isolink® Typ C-ED, C-SD bei der Elementwand ist die Qualität des Ortbetons maßgebend. Deshalb wird hier zusätzlich die Betonfestigkeitsklasse C20/25 ausgewiesen.

Bemessung

Lastfall 5: Temperaturdifferenz zwischen Vorsatzschale und Tragschale (Ermüdung)

Bauteilabmessungen bei aufstehender Vorsatzschale:

Schöck Isolink® Typ		C-EH, C-SH		
Lastfall 5: Temperaturdifferenz zwischen Vorsatzschale und Tragschale		Dämmschichtdicke h_D [mm]		
		60	80	100–350
		max. Vorsatzschalenlänge l [mm]		
Vorsatzschalenhöhe h [mm]	2500	7570	10970	12000
	3000	6810	10470	12000
	3500	5780	9840	12000
	4000	4270	9050	12000
	4500	-	8060	12000
	5000	-	6770	11290
	5500	-	4950	10310
	6000	-	-	9130
	6500	-	-	6000
	7000	-	-	5540
7500	-	-	-	

Bauteilabmessungen bei freihängender Vorsatzschale:

Schöck Isolink® Typ		C-EH, C-SH, C-ED, C-SD		
Lastfall 5: Temperaturdifferenz zwischen Vorsatzschale und Tragschale		Dämmschichtdicke h_D [mm]		
		60	80	100–350
		max. Vorsatzschalenlänge l [mm]		
Vorsatzschalenhöhe h [mm]	2500	8690	11770	12000
	3000	8540	11660	12000
	3500	8350	11520	12000
	4000	8130	11370	12000
	4500	7870	11180	12000
	5000	7570	10970	12000
	5500	7220	10740	12000
	6000	6810	10470	12000

i Bauteilabmessungen

- Die Darstellung der Tabellenwerte für die maximale Vorsatzschalenlänge und Vorsatzschalenhöhe beruht auf den Werten für max. S.
- Bei freihängender Vorsatzschale gelten die maximalen Abmessungen für die Länge und die Höhe auch umgekehrt.
- Lastfall 5 "Temperaturdifferenz zwischen Vorsatzschale und Tragschicht" ist die Grundlage für den Nachweis der Ermüdungssicherheit des Schöck Isolink®. $\Delta\theta = 45$ K nach Zulassung Nr. Z-21.8-1894. Schwindunterschiede werden vereinfacht berücksichtigt durch eine Vergrößerung der Temperaturdifferenz auf $\Delta\theta = 50$ K.

Bemessungsbeispiel

Elementwand, aufstehende Vorsatzschale

Geometrie:	Vorsatzschale:	$h_V = 70 \text{ mm}$
	Dämmschicht:	$h_D = 140 \text{ mm}$
	Tragschicht:	$h_T = 140 \text{ mm}$
	Ortbetonschicht:	$h_O = 80 \text{ mm}$
	Einbindelänge des Isolink® in den Beton:	$h_{\text{nom}} = 60 \text{ mm}$
	Wandfläche:	$A = 5 \times 3 \text{ m} = 15 \text{ m}^2$

Lastannahmen:	Lastfall 1: Wind
	$w_K = 0,85 \text{ kN/m}^2$
	Lastfall 2: Temperaturgefälle über die Dicke der Vorsatzschale nach Zulassung
	$\Delta T = 5 \text{ K}$
	Lastfall 3: Frischbetondruck
	$\sigma_{\text{hk,max}} = 25 \text{ kN/m}^2$
	Lastfall 4: Eigengewicht der Vorsatzschale
	nicht relevant
	Lastfall 5: Temperaturdifferenz zwischen Vorsatzschale und Tragschicht nach Zulassung
	$\Delta \theta = 50 \text{ K}$

gewählt: Betonfestigkeitsklasse C30/37 für die Fertigteile

Nachweise im Grenzzustand der Tragfähigkeit für den Schöck Isolink® Typ C-EH

Kombination der Lastfälle 1 + 2:	erforderliche Anzahl	= 0,6 Stück/m ²
Lastfall 3:	erforderliche Anzahl	= 4 Stück/m ²
	siehe Bemessungstabellen Seite 13	

=> Maßgebender Lastfall: Lastfall 3 (Frischbetondruck im Bauzustand)
Erforderliche Anzahl pro Vorsatzschale: = 4 · 15 = 60 Stück

Nachweise im Grenzzustand der Gebrauchstauglichkeit für den Schöck Isolink®

Lastfall 5:	maximale Abmessungen der Vorsatzschale, siehe Tabelle Seite 15	
	Vorsatzschalenhöhe:	3000 mm
	Vorsatzschalenlänge:	5000 mm < 12000 mm
	=> Nachweis erfüllt	

Bemessungsbeispiel

Sandwichwand, freihängende Vorsatzschale

Geometrie:	Vorsatzschale:	$h_v = 70 \text{ mm}$
	Dämmschicht:	$h_D = 140 \text{ mm}$
	Tragschicht:	$h_T = 140 \text{ mm}$
	Einbindelänge des Isolink® in den Beton:	$h_{\text{nom}} = 60 \text{ mm}$
	Wandfläche:	$A = 5 \times 3 \text{ m} = 15 \text{ m}^2$

Lastannahmen:	Lastfall 1: Wind $w_k = 0,85 \text{ kN/m}^2$
	Lastfall 2: Temperaturgefälle über die Dicke der Vorsatzschale nach Zulassung $\Delta T = 5 \text{ K}$
	Lastfall 3: Frischbetondruck nicht relevant
	Lastfall 4: Eigengewicht der Vorsatzschale
	Lastfall 5: Temperaturdifferenz zwischen Vorsatzschale und Tragschicht nach Zulassung $\Delta \theta = 50 \text{ K}$

gewählt: Betonfestigkeitsklasse C30/37

Nachweise im Grenzzustand der Tragfähigkeit für den Schöck Isolink® Typ C-EH

Kombination der Lastfälle 1 + 2: erforderliche Anzahl = $0,9 \text{ Stück/m}^2$
siehe Bemessungstabelle Seite 13

Erforderliche Anzahl pro Vorsatzschale: = $0,9 \cdot 15 = 14 \text{ Stück}$

Nachweise im Grenzzustand der Tragfähigkeit für den Schöck Isolink® Typ C-ED

Lastfall 4: erforderliche Anzahl = $0,57 \text{ Stück/m}^2$
siehe Bemessungstabelle Seite 14

Erforderliche Anzahl pro Vorsatzschale: = $0,57 \cdot 15 = 9 \text{ Stück}$

Nachweise im Grenzzustand der Gebrauchstauglichkeit für den Schöck Isolink®

Lastfall 5: maximale Abmessungen der Vorsatzschale, siehe Tabelle Seite 15
Vorsatzschalenhöhe: 3000 mm
Vorsatzschalenlänge: $5000 \text{ mm} < 12000 \text{ mm}$
=> Nachweis erfüllt

Bauphysikalische Kennwerte

U-Werte bei Wänden mit Schöck Isolink® für mehrschichtige Betontafeln

Dämmschicht- dicke [mm]	Wärmedurchgangskoeffizient U [W/(m²·K)]												
	Wanddicke [cm]												
	24	25	30	32	34	36	38	40	42	44	46	48	50
60	0,508	0,507	0,502	0,500	0,497	0,495	0,493	0,491	0,489	0,487	0,485	0,483	0,481
70	0,445	0,444	0,440	0,438	0,436	0,435	0,433	0,431	0,430	0,428	0,427	0,425	0,424
80	-	0,395	0,391	0,390	0,389	0,387	0,386	0,385	0,383	0,382	0,381	0,380	0,378
90	-	-	0,352	0,351	0,350	0,349	0,348	0,347	0,346	0,345	0,344	0,343	0,342
100	-	-	0,321	0,320	0,319	0,318	0,317	0,316	0,315	0,315	0,314	0,313	0,312
110	-	-	0,294	0,293	0,293	0,292	0,291	0,290	0,290	0,289	0,288	0,288	0,287
120	-	-	0,272	0,271	0,270	0,270	0,269	0,269	0,268	0,267	0,267	0,266	0,265
130	-	-	0,252	0,252	0,251	0,251	0,250	0,250	0,249	0,249	0,248	0,248	0,247
140	-	-	-	0,235	0,235	0,234	0,234	0,233	0,233	0,232	0,232	0,231	0,231
150	-	-	-	0,221	0,220	0,220	0,219	0,219	0,219	0,218	0,218	0,217	0,217
160	-	-	-	-	0,207	0,207	0,207	0,206	0,206	0,205	0,205	0,205	0,204
170	-	-	-	-	0,196	0,196	0,195	0,195	0,195	0,194	0,194	0,194	0,193
180	-	-	-	-	-	0,185	0,185	0,185	0,184	0,184	0,184	0,184	0,183
190	-	-	-	-	-	0,176	0,176	0,176	0,175	0,175	0,175	0,175	0,174
200	-	-	-	-	-	-	0,168	0,167	0,167	0,167	0,167	0,166	0,166
210	-	-	-	-	-	-	0,160	0,160	0,160	0,159	0,159	0,159	0,159
220	-	-	-	-	-	-	-	0,153	0,153	0,153	0,152	0,152	0,152
230	-	-	-	-	-	-	-	0,147	0,146	0,146	0,146	0,146	0,146
240	-	-	-	-	-	-	-	-	0,141	0,141	0,140	0,140	0,140
250	-	-	-	-	-	-	-	-	0,135	0,135	0,135	0,135	0,135
260	-	-	-	-	-	-	-	-	-	0,130	0,130	0,130	0,130
270	-	-	-	-	-	-	-	-	-	0,126	0,125	0,125	0,125
280	-	-	-	-	-	-	-	-	-	-	0,121	0,121	0,121
290	-	-	-	-	-	-	-	-	-	-	0,117	0,117	0,117
300	-	-	-	-	-	-	-	-	-	-	-	0,113	0,113
310	-	-	-	-	-	-	-	-	-	-	-	0,110	0,110
320	-	-	-	-	-	-	-	-	-	-	-	-	0,106
330	-	-	-	-	-	-	-	-	-	-	-	-	0,103

- Die Tabelle gilt für Sandwich- und Elementwände mit Schöck Isolink®.
- Die Tabelle gilt für eine Dämmung der Wärmeleitfähigkeitsgruppe (WLG) 035.
- Die Dicke der Vorsatzschale ist mit 70 mm festgelegt.

Impressum

Herausgeber: Schöck Bauteile GmbH
Vimbucher Straße 2
76534 Baden-Baden
Telefon: 07223 967-0

Copyright: © 2021, Schöck Bauteile GmbH
Der Inhalt dieser Druckschrift darf auch nicht auszugsweise ohne schriftliche Genehmigung der Schöck Bauteile GmbH an Dritte weitergegeben werden. Alle technischen Angaben, Zeichnungen usw. unterliegen dem Gesetz zum Schutz des Urheberrechts.

Technische Änderungen vorbehalten
Erscheinungsdatum: Januar 2021



Schöck Bauteile GmbH
Vimbucher Straße 2
76534 Baden-Baden
Telefon: 07223 967-0
Fax: 07223 967-454
schoeck-de@schoeck.com
www.schoeck.com

Anwendungstechnik
Telefon-Hotline und technische
Projektbearbeitung
Telefon: 07223 967-567
Telefax: 07223 967-251
awt-technik-de@schoeck.com

Anforderung und Download von
Planungshilfen
Telefon: 07223 967-435
Telefax: 07223 967-454
schoeck-de@schoeck.com
www.schoeck.com