

SCHÖCK TRONSOLE® TYP Z

# Typenprüfung S-N/130257

Februar 2024

S-N/230195

Nürnberg, 27.09.2023  
(0911) 81771-316  
ze

**Verlängerungsbescheid  
zur Typenprüfung S-N/130257 vom 18.10.2013  
und Verlängerung S-N/180234 vom 12.10.2018**

Gegenstand: Verlängerung der Typenprüfung SN 130257 mit SN 180234  
für Schöck Tronsole Typ Z

Auftraggeber: Schöck Bauteile GmbH  
Schöckstraße 1, 76534 Baden-Baden

Ersteller der statischen Unterlagen:

SMP Ingenieure im Bauwesen GmbH  
Stephanienstraße 102, 76133 Karlsruhe

neue Geltungsdauer: **bis 31. Oktober 2028**

Die unter Ziffer 1 im Typenprüfbericht S-N/130257 aufgeführten Unterlagen wurden auf die Übereinstimmung mit den eingeführten Technischen Baubestimmungen überprüft und mit einem Sichtvermerk versehen.

Der Verlängerungsbescheid gilt nur in Verbindung mit dem vorgenannten Prüfbericht. Die im Prüfbericht zitierten Normen DIN 4102-4(1994-03), DIN 4102-4/A1(2004-11) und DIN 4102-22(2004-11) wurden zwischenzeitlich zurückgezogen und durch die Norm DIN 4102-4(2016-05) ersetzt; in materiell-rechtlicher Hinsicht ergeben sich keine Änderungen.

Der Bearbeiter:



Dipl.-Ing. (FH) Zerl

Der Leiter:



Dipl.-Ing. Hofmann  
Ltd. Baudirektor



**S-N/180234**

Nürnberg, 12.10.2018  
0911 81771-312  
Schröder

**Verlängerungsbescheid  
zur Typenprüfung S-N/130257 vom 18.10.2013**

**Gegenstand:** Verlängerung Typenprüfung S-N/130257, Schöck Tronsole Typ Z

**Auftraggeber:** Schöck Bauteile GmbH  
Vimbucher Straße 2  
76534 Baden-Baden

**Ersteller der statischen Unterlagen:**

SMP Ingenieure  
im Bauwesen GmbH  
Stephanienstraße 102  
76133 Karlsruhe

**neue Geltungsdauer: bis 31. Oktober 2023**

Die unter Ziffer 1 im Typenprüfbericht S-N/130257 aufgeführten Unterlagen wurden auf die Übereinstimmung mit den eingeführten Technischen Baubestimmungen überprüft und mit einem Sichtvermerk versehen.

Der Verlängerungsbescheid gilt nur in Verbindung mit dem vorgenannten Prüfbericht. Die im Prüfbericht zitierten Normen DIN 4102-4 (1994-03), DIN 4102-4/A1 (2004-11) und DIN 4102-22 (2004-11) wurden zwischenzeitlich zurückgezogen und durch die Norm DIN 4102-4 (2016-05) ersetzt; in materiell-rechtlicher Hinsicht ergeben sich keine Änderungen.

Der Bearbeiter:



Dipl.-Ing. Schröder

Der Leiter:



Dipl.-Ing. Hofmann  
Baudirektor

**S-N/130257**

Nürnberg, 18.10.2013  
0911 81771-312  
Sc / Ri

## Typenprüfung Prüfbericht

Gegenstand: Schöck Tronsole Typ Z

Auftraggeber: Schöck Bauteile GmbH  
Vimbucher Straße 2  
76534 Baden-Baden

Ersteller der statischen Unterlagen:  
SMP Ingenieure  
im Bauwesen GmbH  
Stephanienstr. 102  
76133 Karlsruhe

Geltungsdauer: **bis 31. Oktober 2018**

Aufgrund der unter Ziffer 1 aufgeführten Unterlagen wurde die Schöck Tronsole Typ Z als Type hinsichtlich der Standsicherheit geprüft.

## **1 Prüfungsunterlagen**

### 1.1 Geprüfte Unterlagen:

- 1.1.1 Statische Berechnung:        Seiten 1 bis 33, Index A
- 1.1.2 Konstruktionszeichnungen: Typenplan Anlage 1, Anlage 1a, Anlage 2, Anlage 3,  
Anlage 4a, Anlage 4b

### 1.2 Grundlegende Unterlagen:

Die als Technische Baubestimmungen eingeführten technischen Regeln, insbesondere:

DIN EN 1991-1-1 (2010-12): Eurocode 1: Einwirkungen auf Tragwerke – Teil 1-1: Wichten, Eigengewicht und Nutzlasten im Hochbau

DIN EN 1991-1-1/NA (2010-12): Nationaler Anhang – National festgelegte Parameter

DIN EN 1992-1-1 (2011-01): Eurocode 2: Bemessung und Konstruktion von Stahlbeton- und Spannbetontragwerken – Teil 1-1: Allgemeine Bemessungsregeln und Regeln für den Hochbau

DIN EN 1992-1-1/NA (2011-01): Nationaler Anhang – National festgelegte Parameter

DIN EN 1992-1-2 (2010-12): Eurocode 2: Bemessung und Konstruktion von Stahlbeton- und Spannbetontragwerken – Teil 1-2: Tragwerksbemessung für den Brandfall

DIN EN 1992-1-2/NA (2010-12): Nationaler Anhang – National festgelegte Parameter

DIN 4102-4 (1994-03): Brandverhalten von Baustoffen und Bauteilen: Zusammenstellung und Anwendung klassifizierter Baustoffe, Bauteile und Sonderbauteile

DIN 4102-22 (2004-11): Anwendungsnorm zu DIN 4102-4 auf der Bemessungsbasis von Teilsicherheitsbeiwerten

DIN 4102-4/A1 (2004-11): Brandverhalten von Baustoffen und Bauteilen: Zusammenstellung und Anwendung klassifizierter Baustoffe, Bauteile und Sonderbauteile, Änderung A1

DIN 1053-1 (1996-11) Mauerwerk – Teil 1: Berechnung und Ausführung

DIN EN 1996-1-1 (2013-02): Eurocode 6: Bemessung und Konstruktion von Mauerwerksbauten – Allgemeine Regeln für bewehrtes und unbewehrtes Mauerwerk

DIN EN 1996-1-1/NA (2012-05): Nationaler Anhang- National festgelegte Parameter

DIN EN 1996-3 (2010-12): Eurocode 6 – Teil 3: Vereinfachte Berechnungsmethoden für unbewehrte Mauerwerksbauten

DIN EN 1996-3/NA (2012-01): Nationaler Anhang – National festgelegte Parameter

## **2 Baubeschreibung**

Bei der Schöck Tronsole Typ Z handelt es sich um ein Trittschalldämmelement zwischen Treppenpodesten und Treppenhauswand unter vorwiegend ruhender Belastung. Die Tronsole besteht aus einem zweischaligen Wandelement, welches in die Treppenhauswand eingebaut wird und aus einem, in das Treppenpodest einbetonierten, bewehrungskorbähnlichen, konsolartigen Tragelement. Die schalltechnische Entkopplung der beiden Bauteile erfolgt durch Elastomerlager aus Polyurethan, welche zwischen der inneren und äußeren Schale des Wandelements liegen.

Das Tragelement dient planmäßig ausschließlich zur Übertragung von Lagerkräften und den daraus resultierenden Versatzmomenten. Es besteht aus schlaufenförmig angeordneter Zug- und Druckbewehrung mit Umfassungsbügeln im Konsolbereich. Im Umlenkbereich der Zug- und Druckschlaufen sind sog. Biegeformsegmente mit den Schlaufen verschweißt, die eine Verteilung der Umlenkkräfte bewirken.

## **3 Einwirkungen**

Die Schöck Tronsole Typ Z wurde für die folgenden maximal übertragbaren Querkräfte bemessen:

- max  $V_{Rd} = + 75 \text{ kN}$
- min  $V_{Rd} = - 15 \text{ kN}$

Zusätzlich wurde die Schöck Tronsole Typ Z für eine maximal übertragbare Horizontalkraft von  $H_{Rd} = \pm 15 \text{ kN}$  bemessen.

## **4 Baustoffe**

- 4.1 Beton der Festigkeitsklasse C 20/25 oder höher
- 4.2 Betonstahl B 500 B
- 4.3 Baustahl S 235 JR
- 4.4 Mauerwerk der Steinfestigkeitsklasse 20, MG III oder höher
- 4.5 Lager gemäß Nachweis im Einzelfall

## **5 Prüfergebnis**

Die unter Ziffer 1.1 aufgeführten Unterlagen wurden hinsichtlich der Standsicherheit geprüft, nicht aber auf sonstige bauordnungsrechtliche oder andere behördliche Anforderungen. Sie entsprechen den derzeit gültigen Technischen Baubestimmungen.

Das Stahlbetonbauteil der Schöck Tronsole Typ Z kann in die Feuerwiderstandsklasse F90 eingeordnet werden.

Gegen die Verwendung der Schöck Tronsole Typ Z nach den geprüften Unterlagen bestehen in statisch-konstruktiver Hinsicht keine Bedenken.

## 6 Besondere Hinweise

- 6.1 Die Schöck Tronsole Typ Z darf nur bei vorwiegend ruhender Belastung verwendet werden.
- 6.2 In jedem Einzelfall ist für die an die Tronsole Typ Z anschließende Podestplatte der Nachweis der Lastweiterleitung bzw. gegen Querkraftversagen zu führen. Der Nachweis der Lastweiterleitung über die Lager in der Wand ist ebenfalls zu führen.

## 7 Für den Bauantrag im Einzelfall erforderliche Unterlagen

- 7.1 Vorliegender Prüfbericht S-N/130257 und die Konstruktionszeichnungen gemäß Ziffer 1.1.2
- 7.2 Standsicherheitsnachweis und Ausführungszeichnungen für die angrenzenden Bauteile

## 8 Sonstige Bemerkungen

- 8.1 Die statische Typenprüfung ersetzt weder eine ggfs. erforderliche Baugenehmigung, noch andere für die Ausführung von Bauvorhaben erforderliche öffentlich-rechtliche Gestattungen.
- 8.2 Diese statische Typenprüfung entbindet den Anwender zwar von der nochmaligen statischen Prüfung der Berechnungsunterlagen, nicht jedoch von der Verpflichtung, im Einzelfall die Übereinstimmung mit den Voraussetzungen und Anwendungsgrenzen der Typenprüfung zu überprüfen.
- 8.3 Die geprüften Unterlagen dürfen nur in der vom Prüfamt genehmigten Originalfassung verwendet oder veröffentlicht werden. In Zweifelsfällen sind die beim Prüfamt für Standsicherheit befindlichen geprüften Unterlagen maßgebend.
- 8.4 Die Geltungsdauer dieser Typenprüfung kann auf Antrag jeweils um 5 Jahre verlängert werden, wenn dieses vor Ablauf der Frist schriftlich beantragt wird.
- 8.5 Sollten sich vor Ablauf der Geltungsdauer der Typenprüfung wesentliche Änderungen ergeben
- in statisch konstruktiver Hinsicht
  - hinsichtlich der Nutzungsart
  - hinsichtlich der dieser statischen Typenprüfung zugrunde liegenden technischen Baubestimmungen, Zulassungen oder bautechnischen Erkenntnisse,
- so hat der Inhaber der Typenprüfung dies beim Prüfamt anzuzeigen. Das Prüfamt entscheidet dann über das weitere Vorgehen.

Der Bearbeiter:



Dipl.-Ing. Schröder

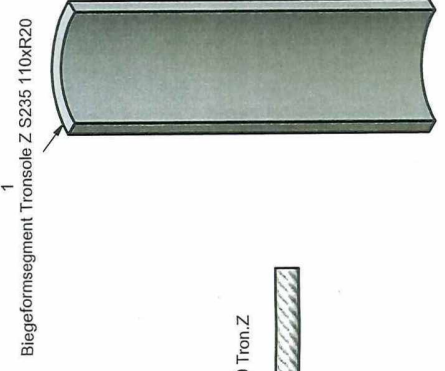
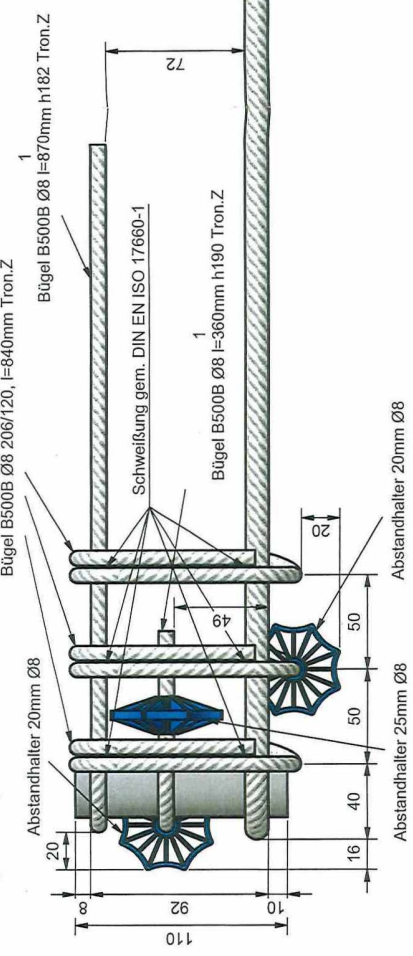
Der Leiter:



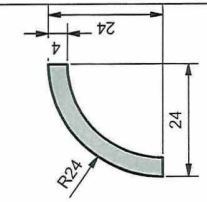
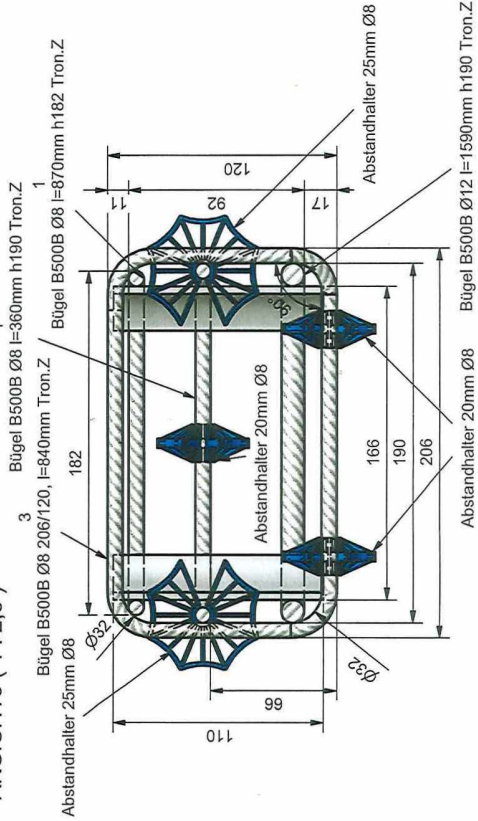
Dipl.-Ing. Pleier  
Ltd. Baudirektor



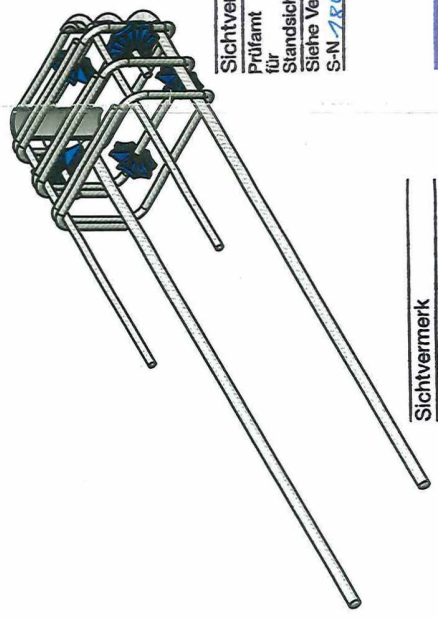
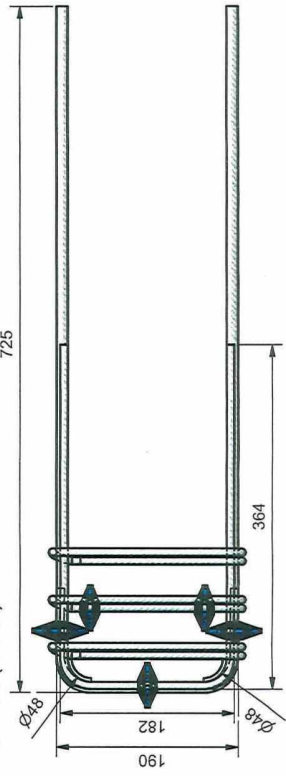
ANSICHT2 ( 1 : 2,5 )



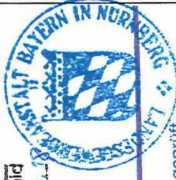
ANSICHT3 ( 1 : 2,5 )



ANSICHT1 ( 1 : 5 )



Sichtvermerk  
Prüfamt  
für  
Standicherheit  
Siehe Verlängerungsbescheid  
S-N-180234 vom 22.10.2013



Typenprüfung  
Hinsichtlich Standicherheit geprüft

Siehe Prüfbericht S-N-130257  
Landesgewerbeanstalt Bayern  
Prüfamt für Standicherheit

Nürnberg, den 18.10.2013  
Der Bearbeiter  
*S. Klein*

Sichtvermerk  
Prüfamt  
für  
Standicherheit  
Siehe Verlängerungsbescheid  
S-N-230195 vom 27.09.2013

Antragsteller:  
Schöck Bauteile GmbH  
Vimbucher Str. 2  
76534 Baden-Baden



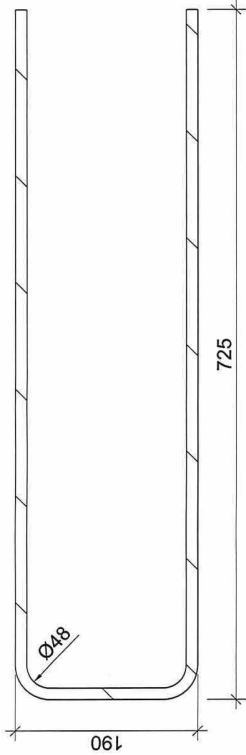
Schöck Tronsole® Typ Z-T

gezeichnet	01.10.2013	Haas	Zeichnungs-Nr.
geprüft	01.10.2013	Fencmat	Anlage 1
Datum	Unterschrift	Maßstab	

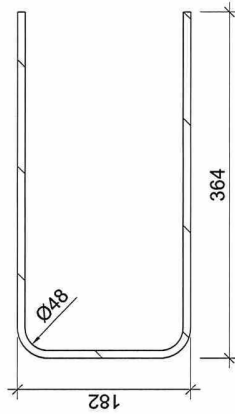


Material: Pos. ①-④: Betonstahl B500B  
 Pos. ⑤ : Baustahl S235JR

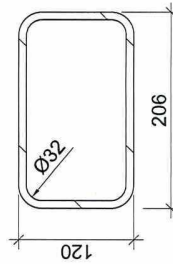
Pos. ①: Bügel 1 Ø 12



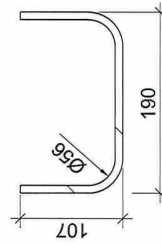
Pos. ②: Bügel 1 Ø 8



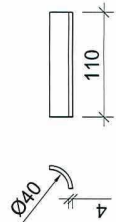
Pos. ③: Bügel 3 Ø 8



Pos. ④: Bügel 1 Ø 8



Pos. ⑤: 2 x Biegeformsegment



Antragsteller:  
 Schöck Bauteile GmbH  
 Vimbacher Str. 2  
 76534 Baden-Baden

Sichtvermerk  
 Prüfam  
 für  
 Standsicherheit  
 Siehe Verlängerungsbescheid  
 S-N 230135 vom 27.03.2023

Sichtvermerk  
 Prüfam  
 für  
 Standsicherheit  
 Siehe Verlängerungsbescheid  
 S-N 180214 vom 12.10.18



Typenprüfung  
 Hinsichtlich Standsicherheit geprüft

Siehe Prüfbericht S-N 130252  
 Landesgewerbeamt Bayern

Prüfam für Standsicherheit

Nürnberg, den 28.10.2013  
 Der Leiter

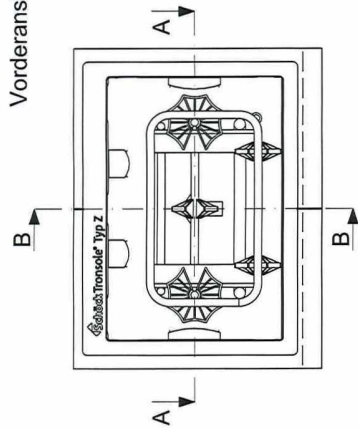
*S. Schick*

Schöck Tronsole® Typ Z-T - Bewehrungsauszug

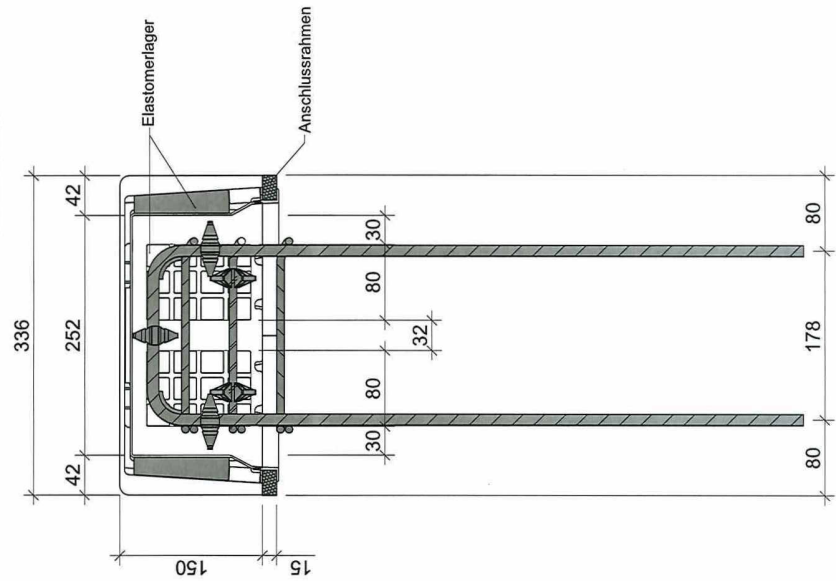
gezeichnet	30.09.2013	LEUCH-DAUL	Zeichnungs-Nr.
geprüft			
Datum	30.09.2013	Unterschrift	Maßstab
			Anlage 1a



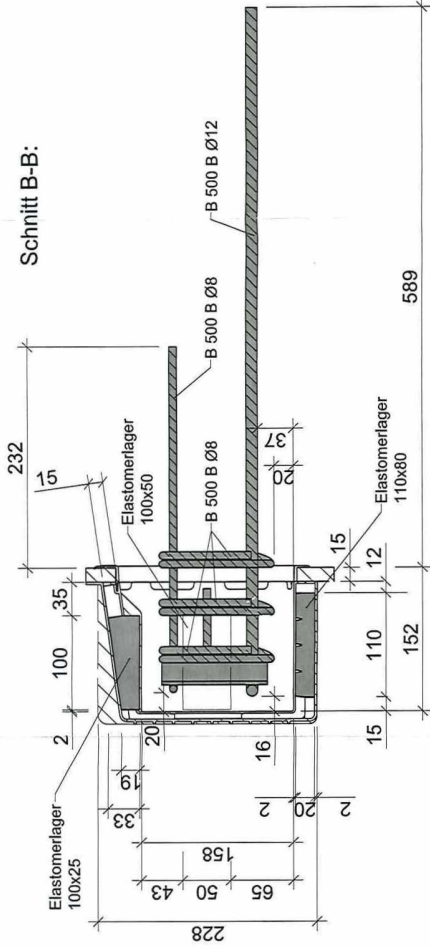
Vorderansicht:



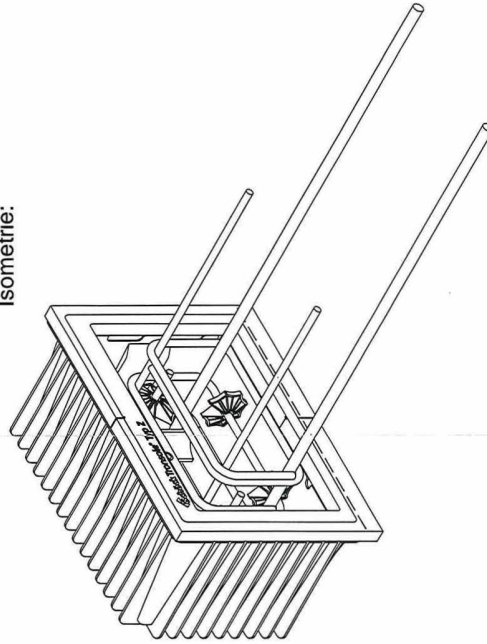
Schnitt A-A:



Schnitt B-B:



Isometrie:



Antragsteller:  
Schöck Bauteile GmbH  
Vimbucher Str. 2  
76534 Baden-Baden

Sichtvermerk  
Prüfamt  
für  
LGAD  
Landesgewerbeanstalt Bayern  
Standicherheit  
Siehe Verlängerungsbescheid  
S-N 250188 vom 27.09.2023

Sichtvermerk  
Prüfamt  
für  
LGAD  
Landesgewerbeanstalt Bayern  
Standicherheit  
Siehe Verlängerungsbescheid  
S-N 250134 vom 12.10.18

Typenprüfung

Hinsichtlich Standicherheit geprüft

Siehe Prüfbericht S-N 130157

Landesgewerbeanstalt Bayern

Prüfamt für Standicherheit

Nürnberg, den 18.10.2013

Der Bearbeiter

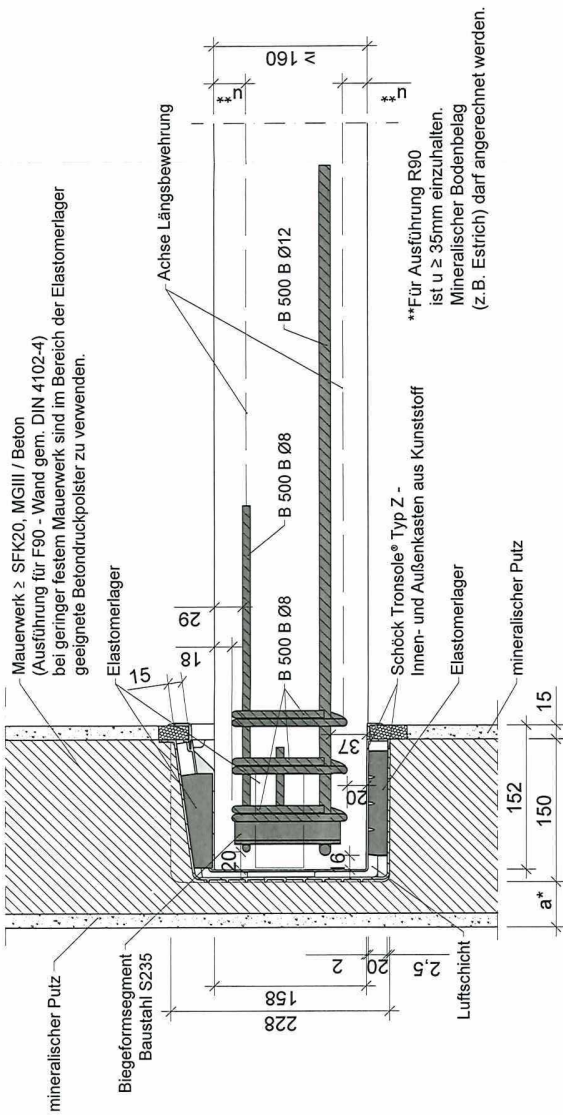


Schöck Tronsole® Typ Z-T - Einbauposition

Datum	Unterschrift	Maßstab
gezeichnet 30.09.2013	LERCH-DAUL	Zeichnungs-Nr.
geprüft		Anlage 2

**Schöck**  
Innovative Baulösungen

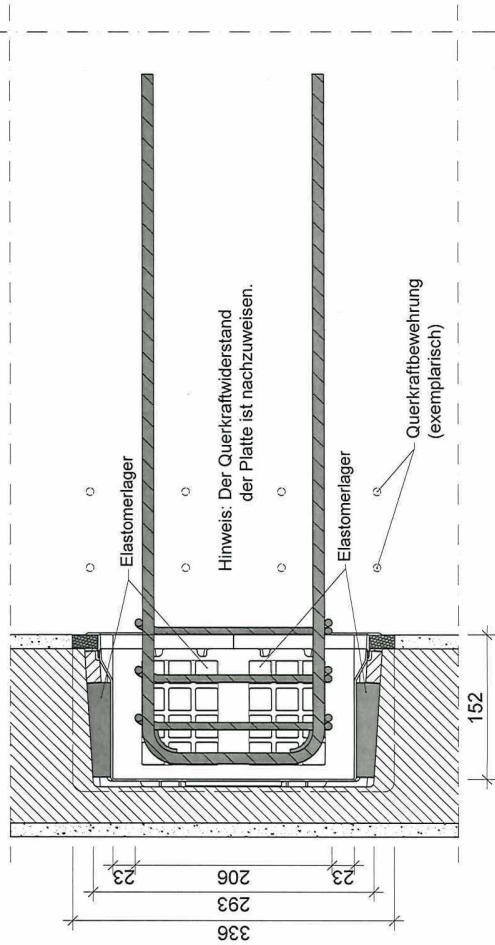
Vertikalschnitt:



\*Für brandschutztechnischen Raumabschluss der Wand REI 90 muss  $a \geq 40\text{mm}$  sein.  
Ein mineralischer Putz darf auf die Dicke angerechnet werden.

\*\*Für Ausführung R90 ist  $u \geq 35\text{mm}$  einzuhalten.  
Mineralischer Bodenbelag (z.B. Estrich) darf angerechnet werden.

Horizontalschnitt:



Antragsteller:  
Schöck Bauteile GmbH  
Vimbucher Str. 2  
76534 Baden-Baden

Sichtvermerk

Prüfamt  
für  
Standicherheit  
LGAD  
Landesgewerbeamt Bayern  
S-N 250214 vom 27.09.2023

Sichtvermerk

Prüfamt  
für  
Standicherheit  
LGAD  
Landesgewerbeamt Bayern  
S-N 250214 vom 17.10.18



Typenprüfung

Hinsichtlich Standicherheit geprüft

Siehe Prüfbericht S-N 250214

Landesgewerbeamt Bayern

Prüfamt für Standicherheit

Nürnberg, den 18.10.2013

Der Bearbeiter

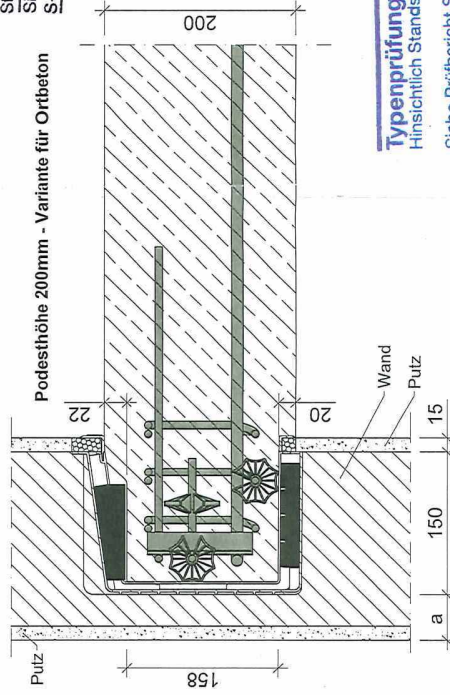
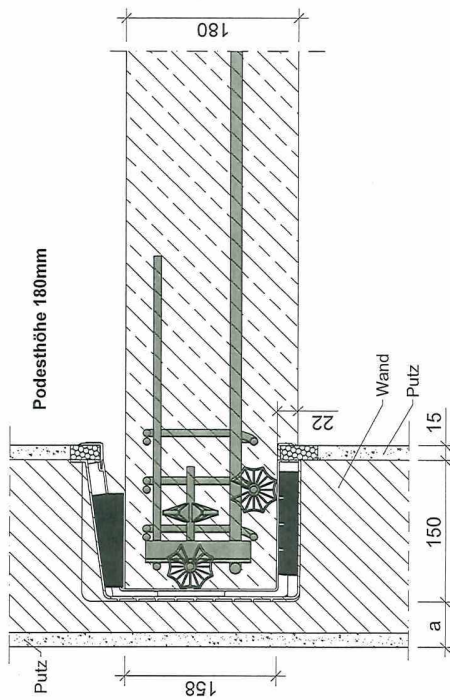
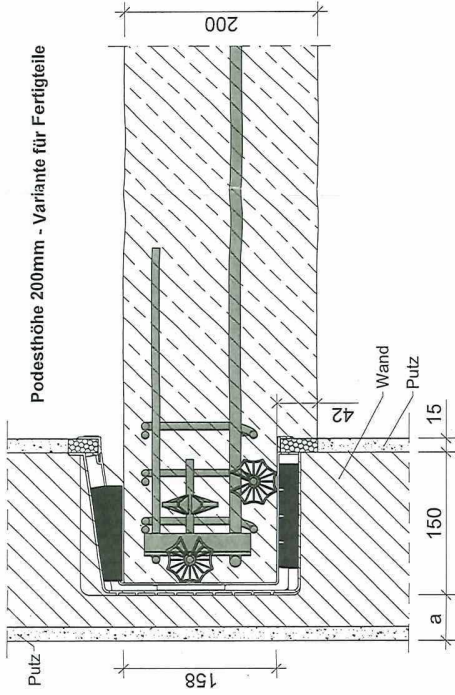
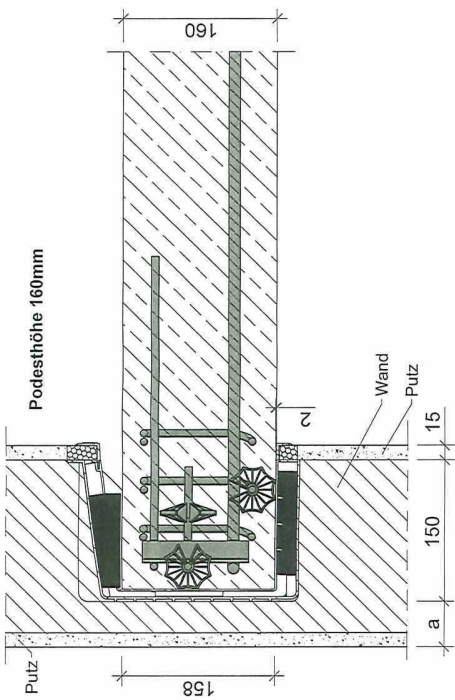
*Schick*

Schöck Tronsole® Typ Z-T - Konstruktionsdetails  
R90 - Ausführung mit Raumabschluss REI90 der Wand

gezeichnet	30.09.2013	LERCH-DAUL	Zeichnungs-Nr.
geprüft			
Datum		Unterschrift	Maßstab



Anlage 3



Sichtvermerk  
Prüfamt  
für  
Standicherheit  
Siehe Verlängerungsbescheid  
S-N 230188 vom 27.09.2013

Sichtvermerk  
Prüfamt  
für  
Standicherheit  
Siehe Verlängerungsbescheid  
S-N 170214 vom 17.10.18



Typenprüfung  
Hinsichtlich Standicherheit geprüft

Siehe Prüfbericht S-N 130257  
Landesgewerbeamt Bayern

Prüfamt für Standicherheit

Nürnberg, den 18.10.2017  
Der Bearbeiter

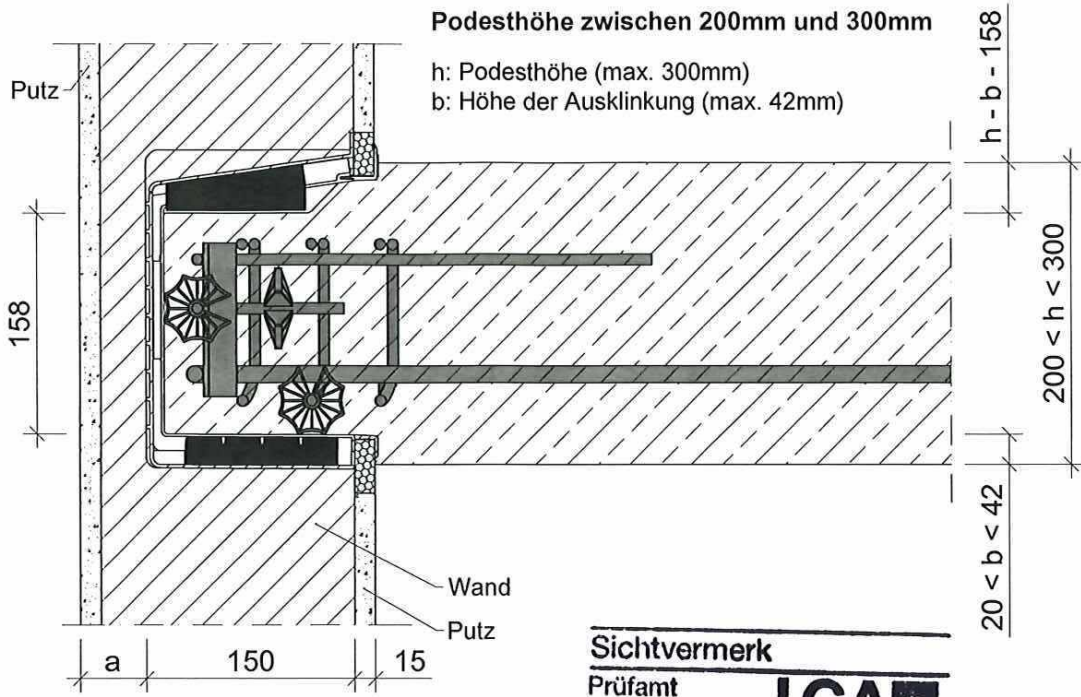
*[Signature]*

Antragsteller:  
Schöck Bauteile GmbH  
Vimbucher Str. 2  
76534 Baden-Baden



Schöck Tronsole® Typ Z-T  
Ausführung unterschiedlicher Podesthöhen

Datum	Unterschrift	Maßstab
gezeichnet 30.09.2013	LERCH-DAUL	Zeichnungs-Nr.
geprüft		Anlage 4a



**Sichtvermerk**  
 Prüfam  
 für  
 Standsicherheit **LGAB**  
 Landesgewerbeamt Bayern  
 Siehe Verlängerungsbescheid  
 S-N 230125 vom 27.09.2023

**Sichtvermerk**  
 Prüfam  
 für  
 Standsicherheit **LGAB**  
 Landesgewerbeamt Bayern  
 Siehe Verlängerungsbescheid  
 S-N 180234 vom 12.10.18



**Typenprüfung**  
 Hinsichtlich Standsicherheit geprüft  
 Siehe Prüfbericht S-N 130757  
 Landesgewerbeamt Bayern  
**Prüfam für Standsicherheit**

Nürnberg, den 18.10.2013  
 Der Bearbeiter Schick Der Leiter Plev

Antragsteller:  
 Schöck Bauteile GmbH  
 Vimbacher Str. 2  
 76534 Baden-Baden



Schöck Tronsole® Typ Z-T  
 Ausführung unterschiedlicher Podesthöhen

	Datum	Unterschrift	Maßstab
gezeichnet	30.09.2013	LERCH-DAUL	Zeichnungs-Nr.
geprüft	.	.	Anlage 4b





Technische Änderungen vorbehalten  
Erscheinungsdatum: Februar 2024

Schöck Bauteile GmbH  
Schöckstraße 1  
76534 Baden-Baden  
Telefon: 07223 967-0  
schoeck@schoeck.de  
www.schoeck.com

