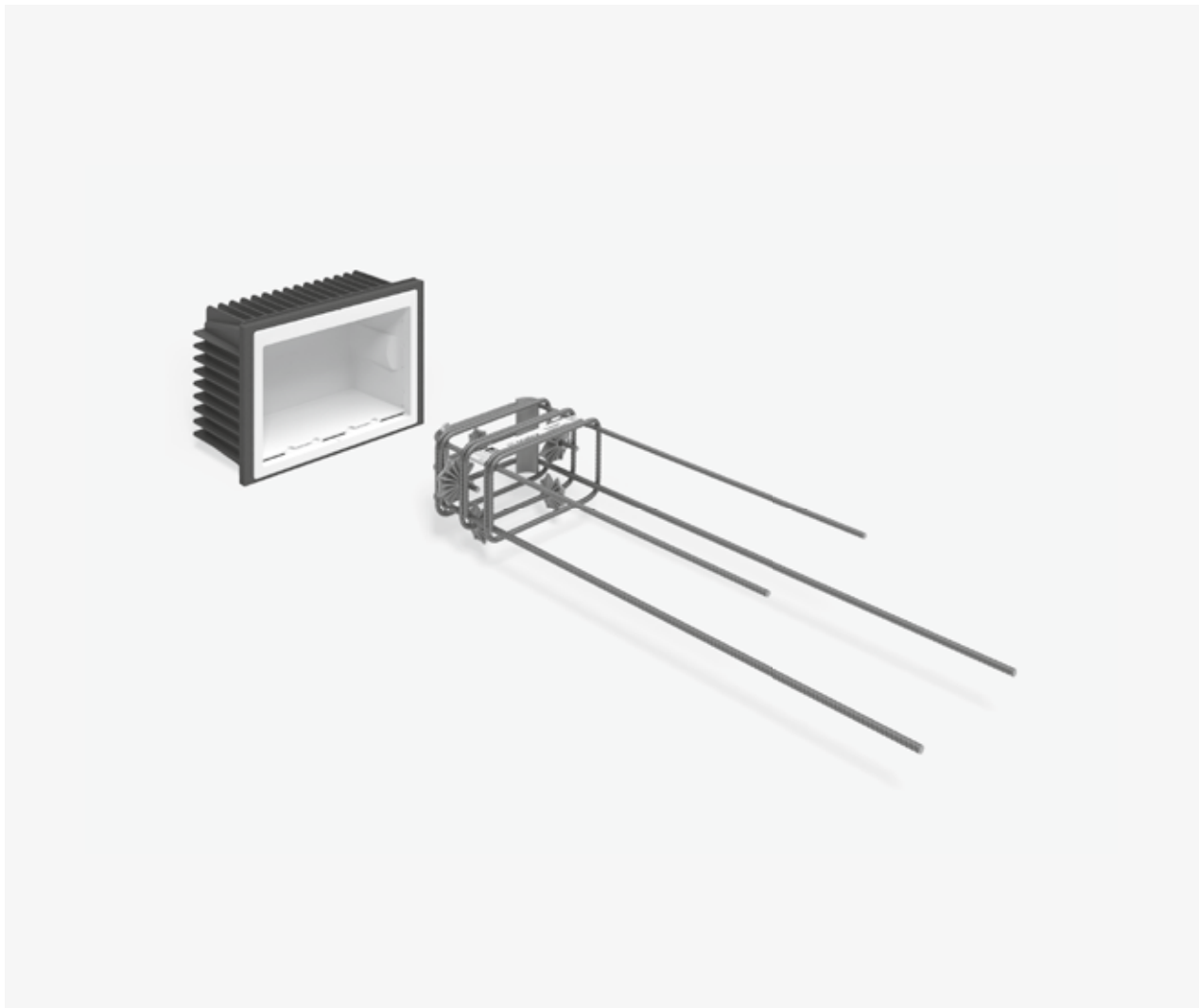


Schöck Tronsole® Typ Z



Z

Schöck Tronsole® Typ Z

Tragendes Trittschalldämmelement für den Anschluss Treppenpodest an Treppenhauswand. Das Element überträgt positive Querkkräfte. Je nach Ausführung überträgt das Element zusätzlich negative Querkkräfte sowie seitliche Horizontalkräfte.

Produktmerkmale

■ Produktmerkmale

- Bewertete Podest-Trittschallpegeldifferenz $\Delta L_{w, \text{Podest}}^* \geq 24$ dB, geprüft bei maximal zulässiger Eigenlast nach DIN 7396; Prüfbericht Nr. 91386-09;
- Hochwertiges und effizientes Elastomerlager Elodur® für punktförmigen Anschluss
- Typengeprüftes Tragelement gemäß Typenprüfbericht Nr. S-N/130257; Konsolbemessung kann entfallen
- Eine Elementhöhe für alle Podesthöhen
- Feuerwiderstandsklasse R 90 gemäß Brandschutzgutachten GS 3.2/13-390-2
- Leichtes Tragelement inklusive Abstandhalter zur einfachen Montage optional

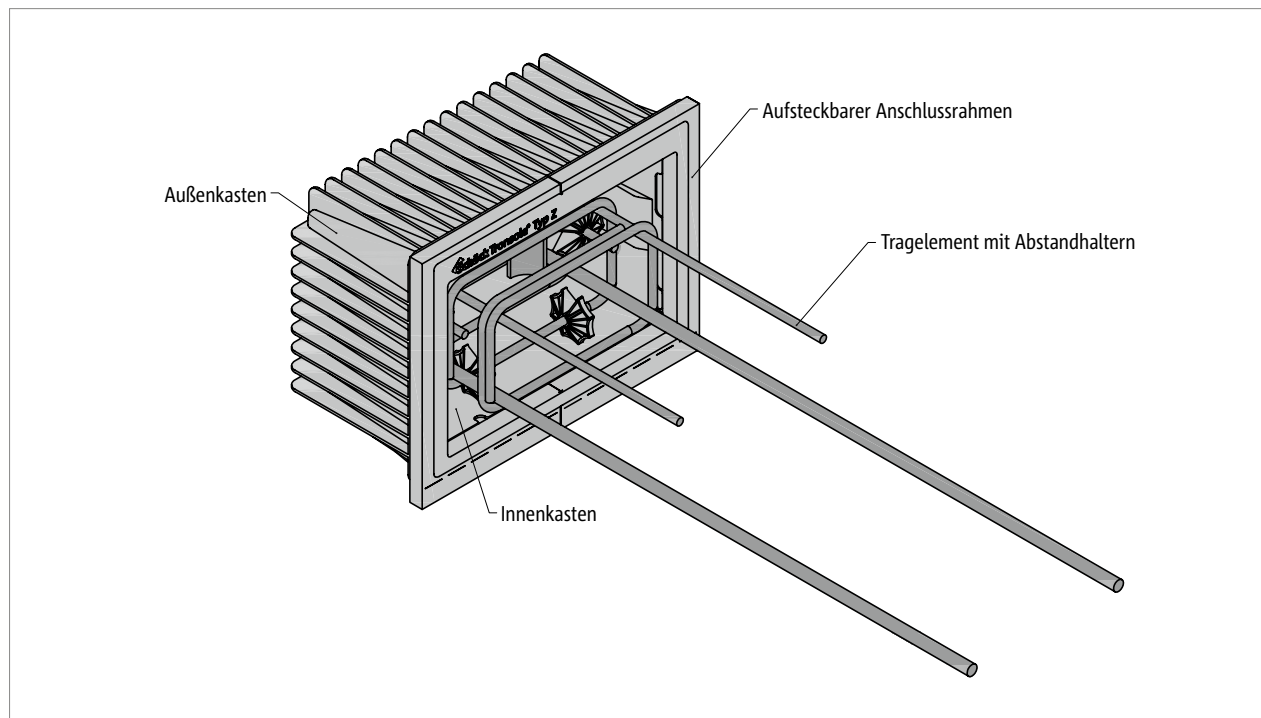
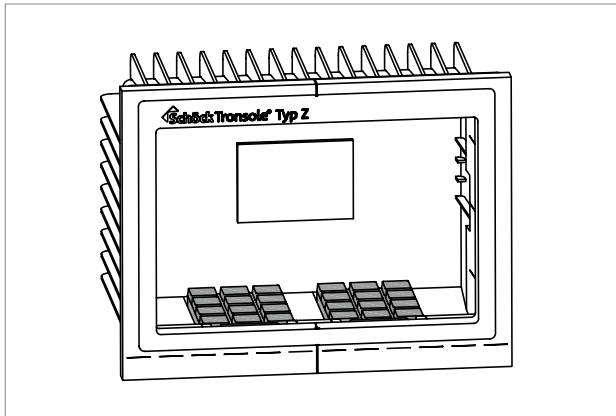


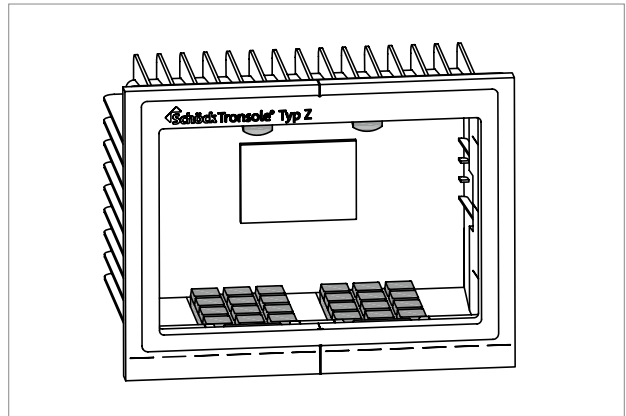
Abb. 51: Schöck Tronsole® Typ Z: Wandelement, bestehend aus Außenkasten, Innenkasten, Anschlussrahmen und integrierten Elastomerlagern Elodur®, die im Bild nicht sichtbar sind. Das Tragelement ist optional erhältlich und wird in das Treppenpodest einbetoniert.

Produktvarianten

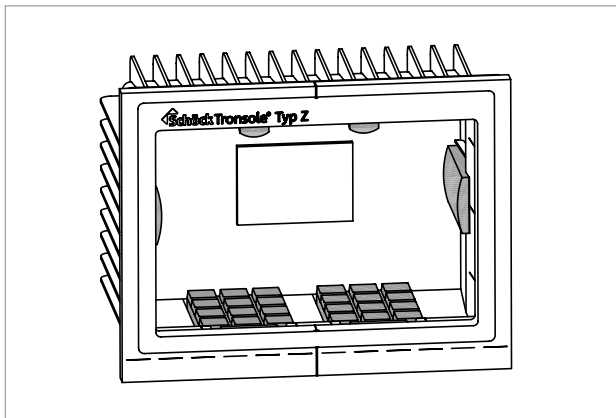
Schöck Tronsole® Typ Z-V



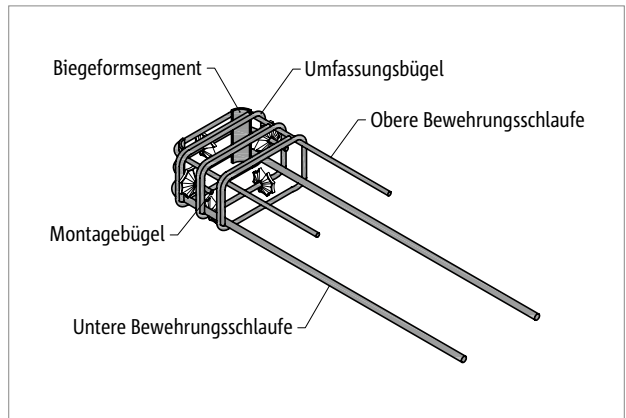
Schöck Tronsole® Typ Z-V+V



Schöck Tronsole® Typ Z-VH+VH



Schöck Tronsole® Typ Z Part T



Varianten Schöck Tronsole® Typ Z

Die Ausführung der Schöck Tronsole® Typ Z kann durch unterschiedliche Bestückung mit Elastomerlagern Elodur® wie folgt variiert werden:

- Lastaufnahmerichtung:

Das Wandelement Typ Z-V nimmt eine positive Querkraft $V_{Ed,z}$ auf.

Die Elastomerlager Elodur® befinden sich im Wandelement der Tronsole® Typ Z-V unten.

Das Wandelement Typ Z-V+V nimmt positive und negative Querkräfte $V_{Ed,z}$ auf.

Die Elastomerlager Elodur® befinden sich im Wandelement der Tronsole® Typ Z-V+V unten und oben.

Das Wandelement Typ Z-VH+VH nimmt neben Querkraften $\pm V_{Ed,z}$ auch seitliche Horizontalkräfte $\pm V_{Ed,y}$ auf.

Die Elastomerlager Elodur® befinden sich im Wandelement der Tronsole® Typ Z-VH+VH unten, oben und seitlich.

- Tragelement:

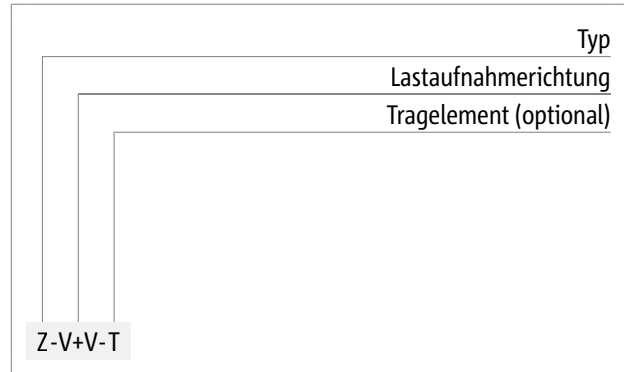
Das typengeprüfte Tragelement Schöck Tronsole® Typ Z Part T ist optional erhältlich.

Typenbezeichnung

Typenbezeichnung Wandelement



Typenbezeichnung Wandelement mit Tragelement



Herstellungsverfahren

Herstellungsverfahren Wandelement als verlorene Schalung

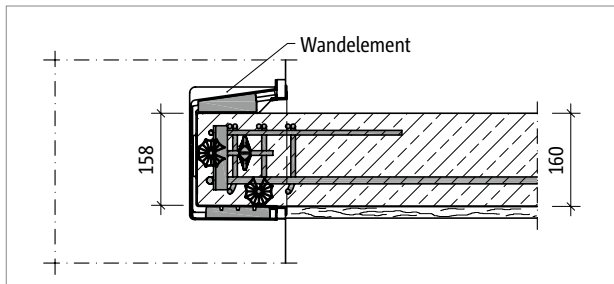


Abb. 52: Schöck Tronsole® Typ Z: Wandelement als verlorene Schalung

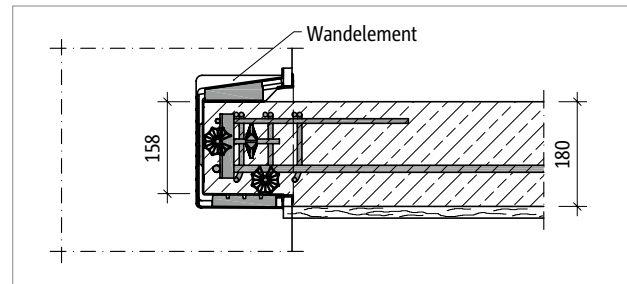


Abb. 53: Schöck Tronsole® Typ Z: Wandelement als verlorene Schalung; Unterseite des Podests bündig mit Anschlussrahmen des Wandelements

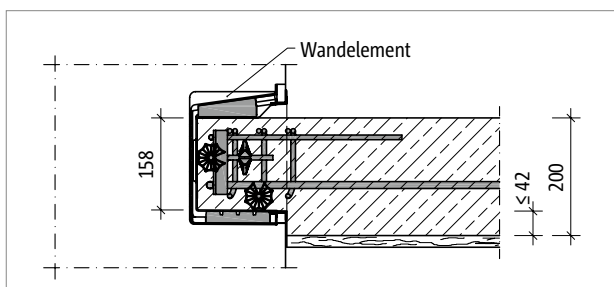


Abb. 54: Schöck Tronsole® Typ Z: Wandelement als verlorene Schalung; Unterseite des Podests niedriger als Anschlussrahmen des Wandelements

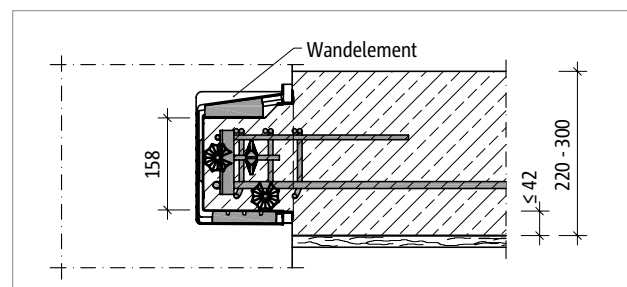


Abb. 55: Schöck Tronsole® Typ Z: Wandelement als verlorene Schalung; Unterseite des Podests niedriger als Anschlussrahmen des Wandelements

Herstellungsverfahren Schalungsbau im Fertigteilwerk

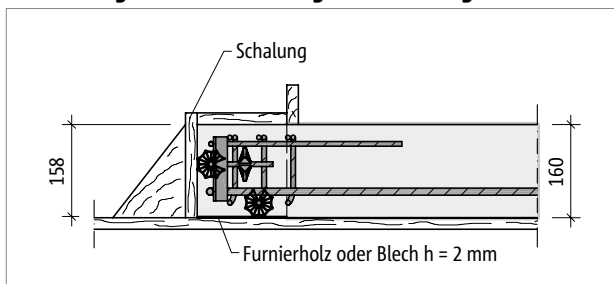


Abb. 56: Schöck Tronsole® Typ Z: Herstellung einer Auflagerkonsole am Vollfertigteilpodest; Podestplattendicke $h = 160$ mm

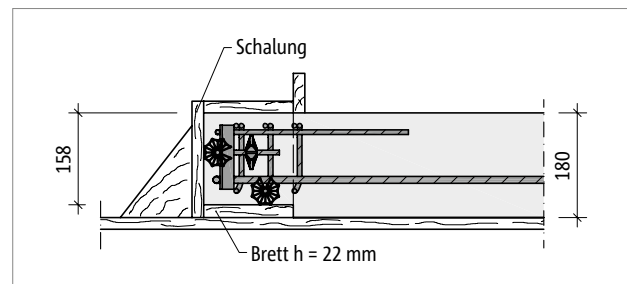


Abb. 57: Schöck Tronsole® Typ Z: Herstellung einer Auflagerkonsole am Vollfertigteilpodest; Podestplattendicke $h = 180$ mm

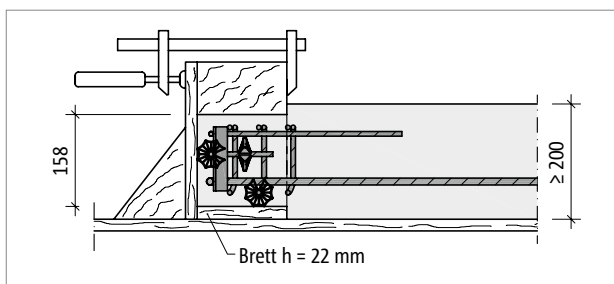


Abb. 58: Schöck Tronsole® Typ Z: Herstellung einer Auflagerkonsole am Vollfertigteilpodest; Podestplattendicke $h \geq 200$ mm

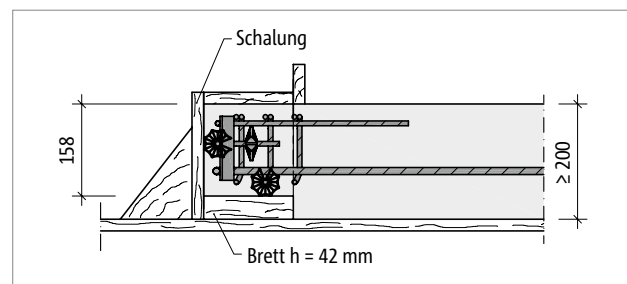


Abb. 59: Schöck Tronsole® Typ Z: Herstellung einer Auflagerkonsole am Vollfertigteilpodest bei maximalem Höhenunterschied zwischen den Unterkanten des Podests und der Konsole; Podestplattendicke $h \geq 200$ mm

Herstellungsverfahren

Die Schöck Tronsole® Typ Z wird sowohl für Ort beton- als auch für Vollfertigteilpodeste verwendet. Bei Ort betonpodesten wird das Wandelement der Tronsole® als verlorene Schalung verwendet. Bei Vollfertigteilpodesten wird die Auflagerkonsole des Podests entsprechend der in dieser Technischen Information dargestellten Größe hergestellt, um nach dem Erhärten des Betons in das Wandelement der Tronsole® eingefügt werden zu können.

Einbauschnitt

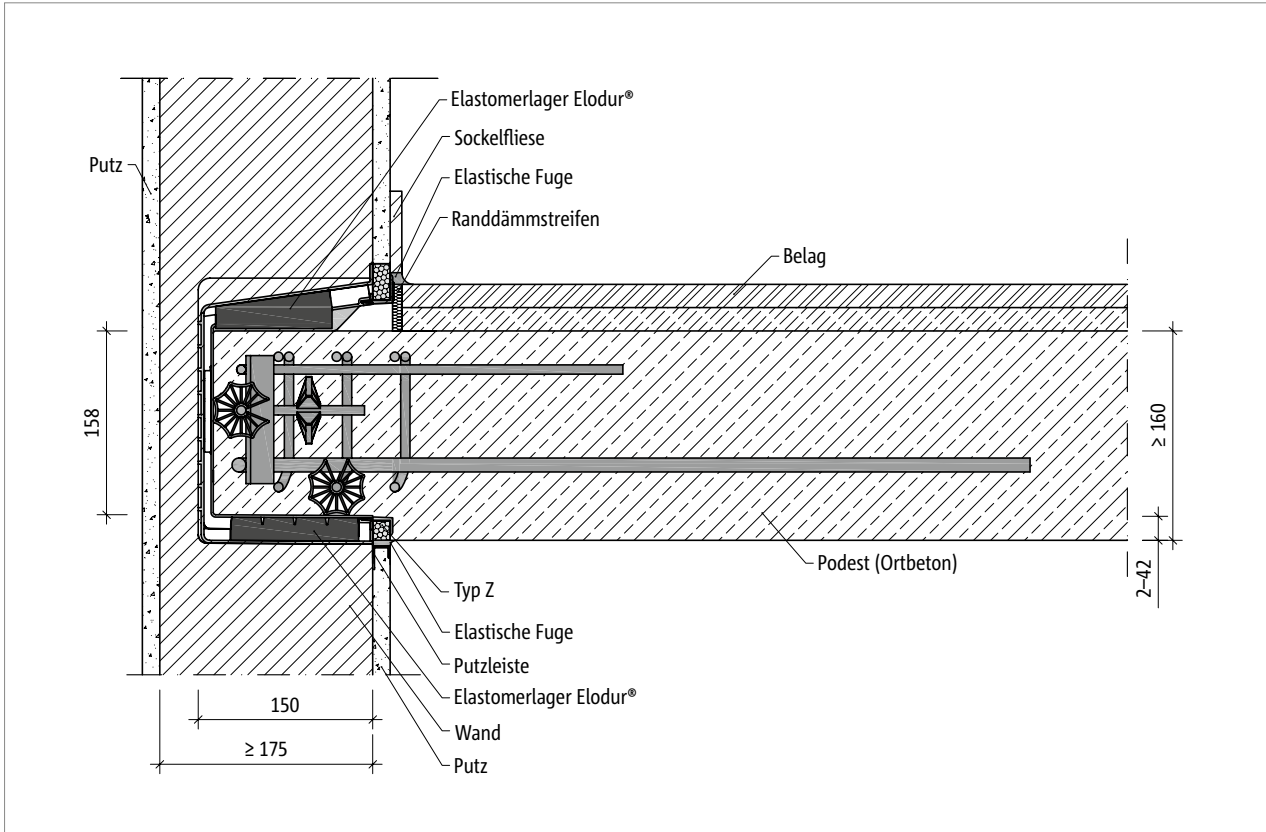


Abb. 60: Schöck Tronsole® Typ Z-V+V-T: Einbauschnitt Ortbetonpodest

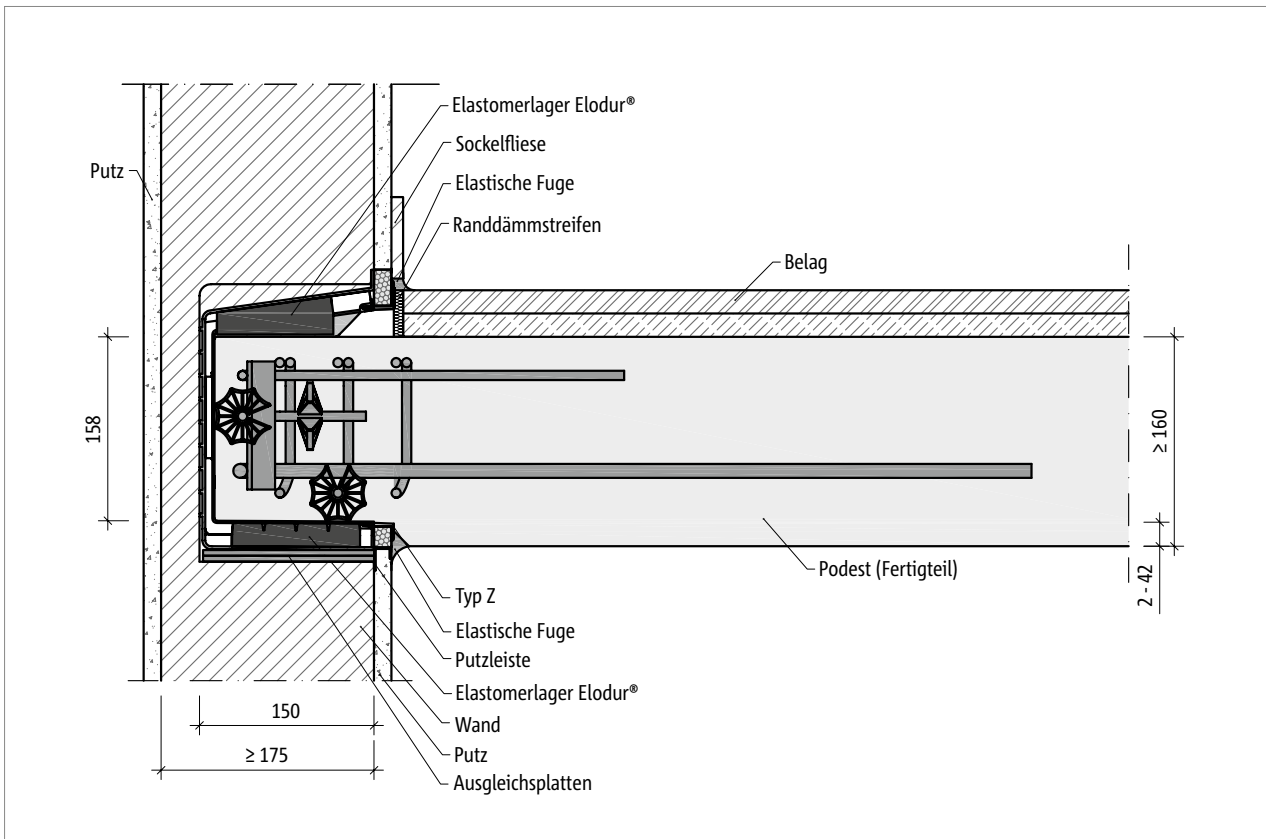


Abb. 61: Schöck Tronsole® Typ Z-V+V-T: Einbauschnitt Fertigteilpodest

Elementanordnung

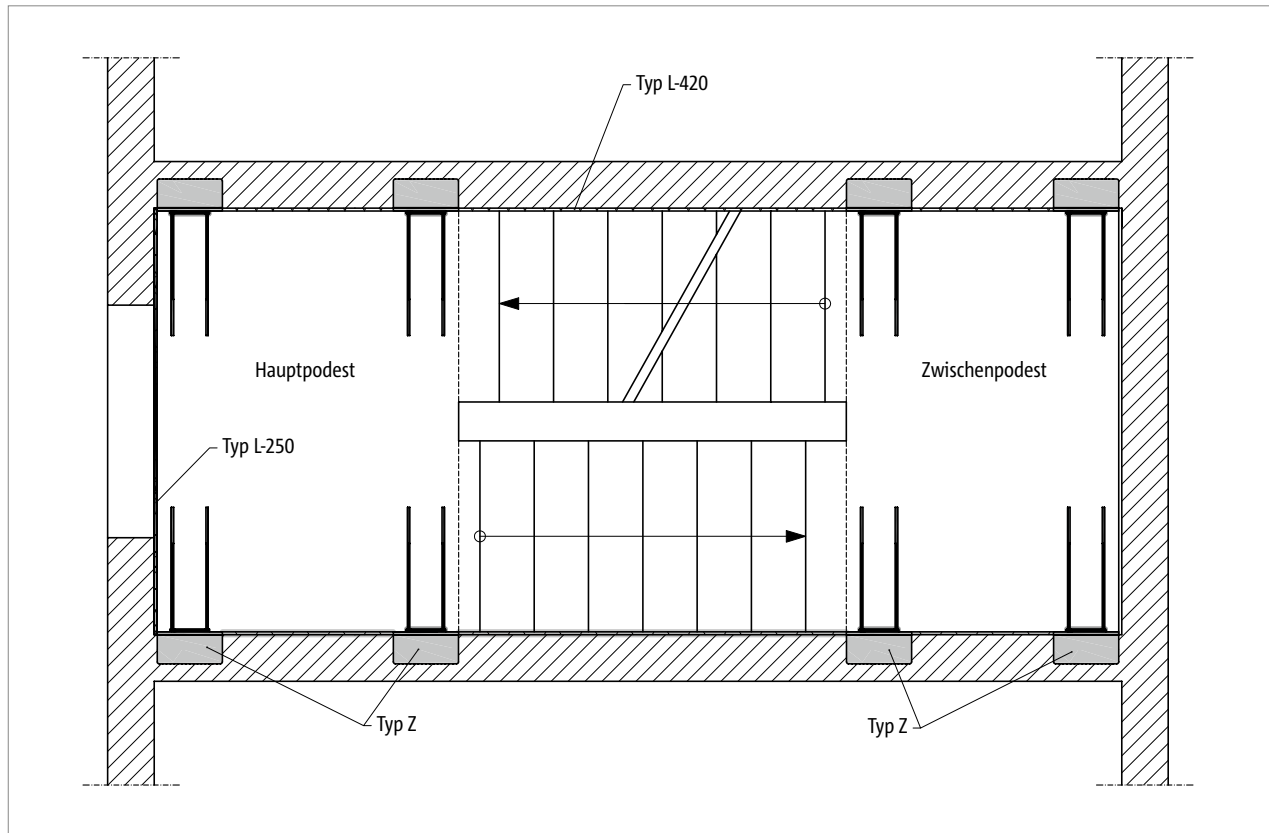


Abb. 62: Schöck Tronsole® Typ Z: Elementanordnung im Grundriss

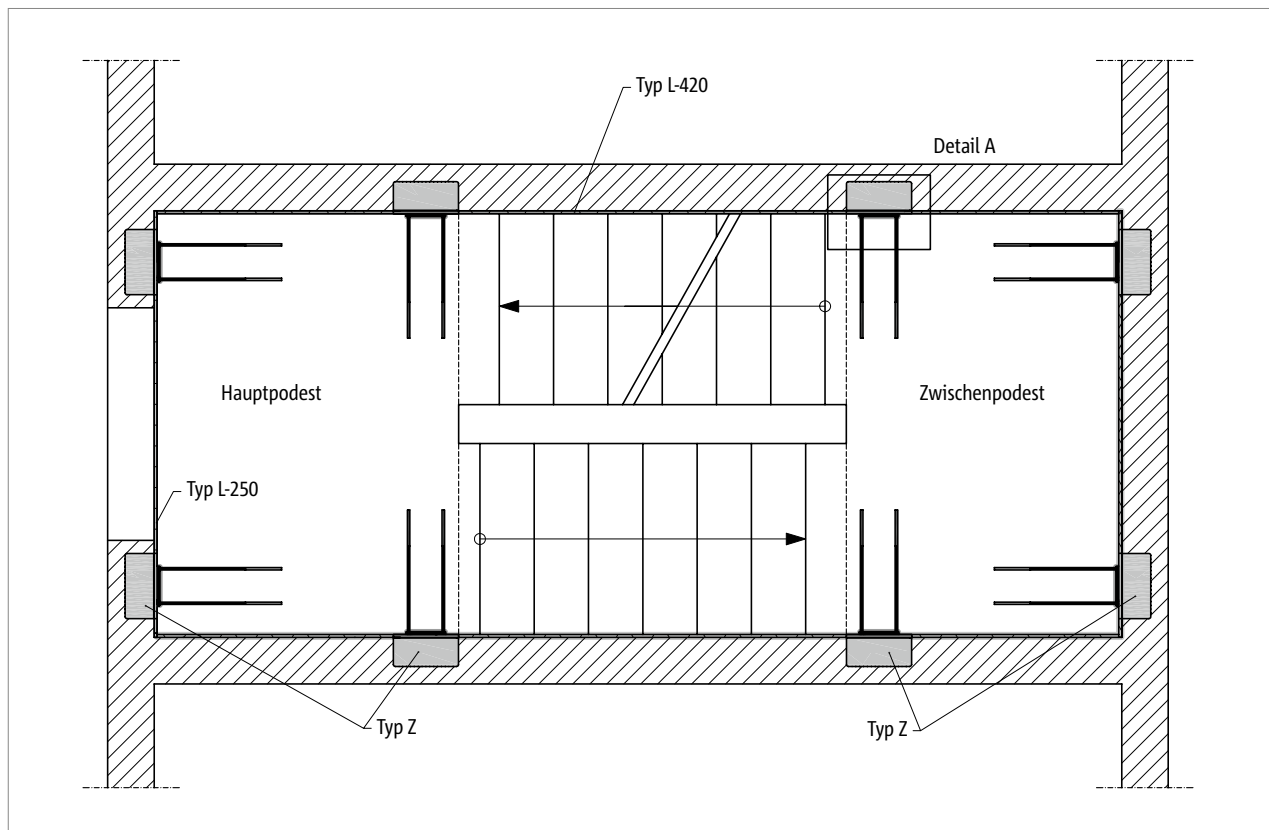


Abb. 63: Schöck Tronsole® Typ Z: Alternative Elementanordnung im Grundriss

Elementanordnung

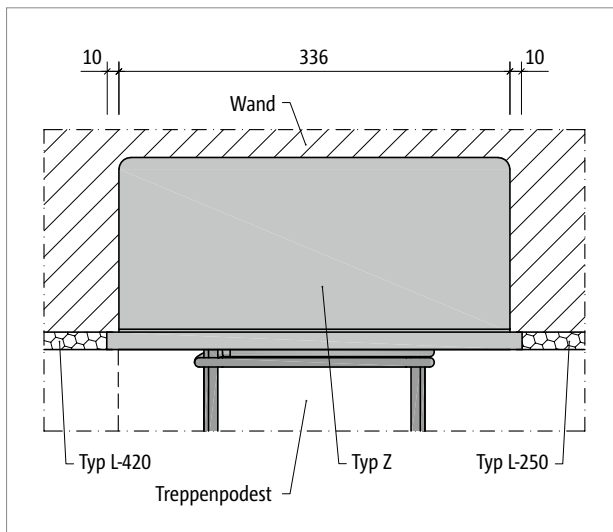


Abb. 64: Schöck Tronsole® Typ Z: Elementanordnung, Detail A

i Elementanordnung

- Um eine günstige Verteilung der Auflagerkräfte zu erreichen, ist eine 4-Punkt-Lagerung der Podeste an zwei gegenüberliegenden Seiten oder an drei Seiten zu empfehlen.
- Der Mindestachsabstand zweier nebeneinander angeordneter Tronsole Typ Z beträgt
 ohne Aufsteckrahmen: 336 mm
 mit Aufsteckrahmen: 356 mm
- Außenabmessungen der Schöck Tronsole® Typ Z beachten, siehe Abbildung.
- Weitere Produktabmessungen und Abmessungen der Auflagerkonsole, siehe Produktbeschreibung Seite 85.

i Kombinationsmöglichkeiten

- Die angegebenen Schalldämmwerte gelten in Kombination mit der Schöck Tronsole® Typ L-420 oder mit einer ausreichend breiten Luftfuge (50 mm).

Produktbeschreibung

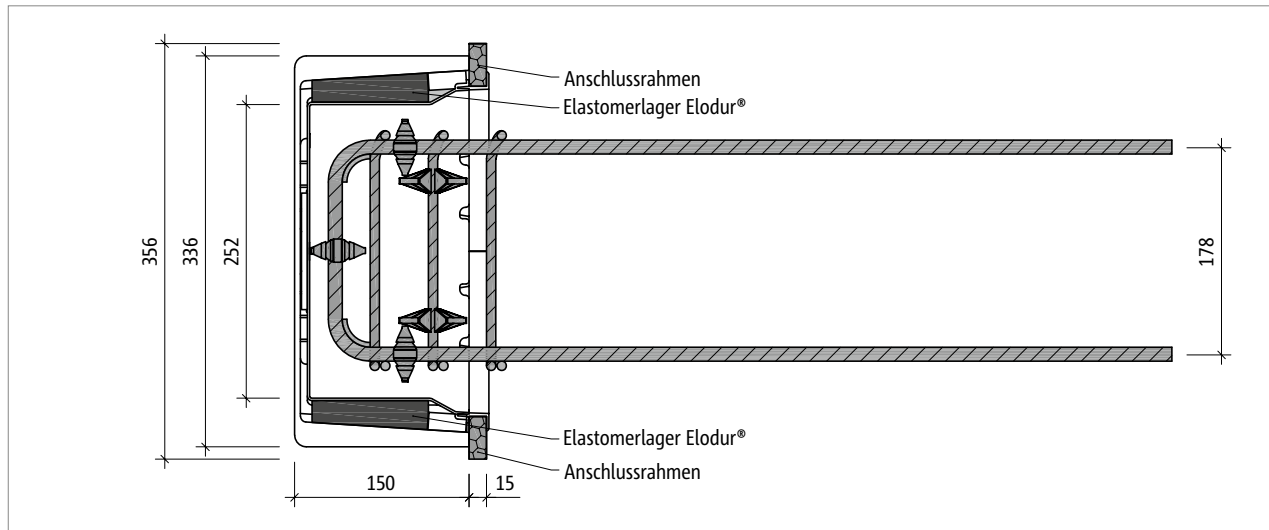


Abb. 65: Schöck Tronsole® Typ Z-VH+VH-T: Horizontalschnitt

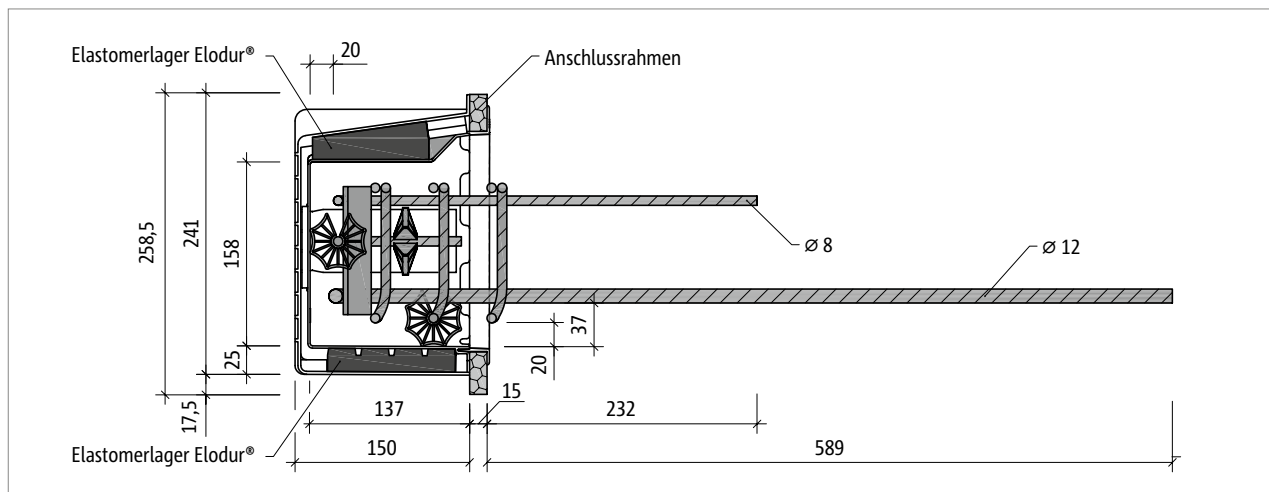


Abb. 66: Schöck Tronsole® Typ Z-V+V-T beziehungsweise Typ Z-VH+VH-T: Vertikalschnitt

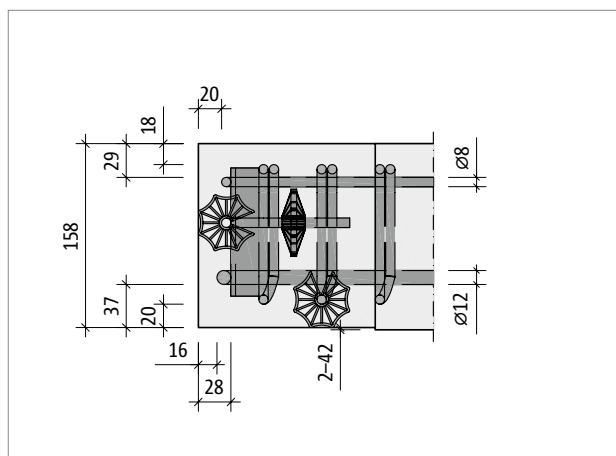


Abb. 67: Schöck Tronsole® Typ Z: Seitenansicht einer Auflagerkonsole mit eingebautem Tragelement

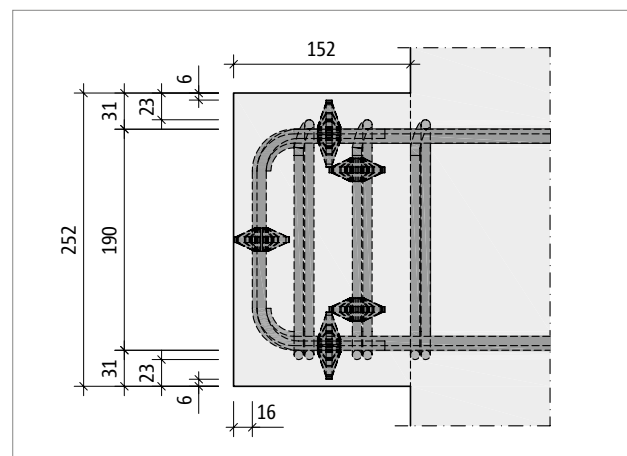


Abb. 68: Schöck Tronsole® Typ Z: Grundriss einer Auflagerkonsole mit eingebautem Tragelement

Produktinformation

- Der Anschlussrahmen des Wandelements der Tronsole® Typ Z ist aufsteckbar.

Bemessung | Bauseitige Bewehrung

Schöck Tronsole® Typ	Z-V	Z-V+V	Z-VH+VH
Bemessungswerte bei	Betonfestigkeit \geq C20/25		
$V_{Rd,z}$ [kN/Element]	75,0	75,0/-15,0	75,0/-15,0
$V_{Rd,y}$ [kN/Element]	–	–	\pm 15,0

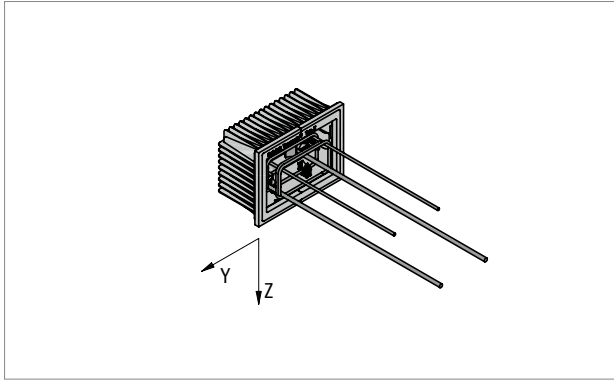


Abb. 69: Schöck Tronsole® Typ Z: Vorzeichenregel für die Bemessung

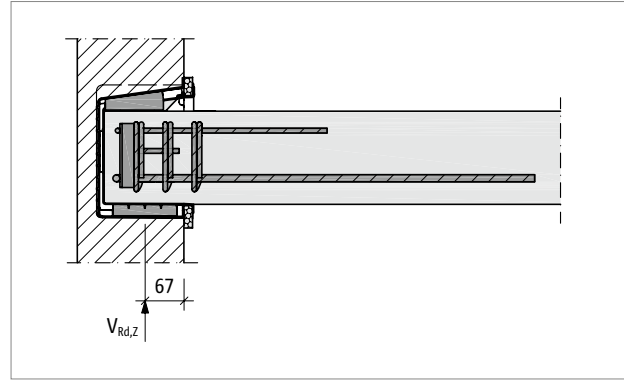


Abb. 70: Schöck Tronsole® Typ Z: Darstellung der Wirkungslinie der Auflagerkraft in der Wand

Bemessung

Das bewehrungskorbähnliche Tragelement der Schöck Tronsole® Typ Z wird in das Podest einbetoniert und überträgt über Auflagerkonsolen Querkräfte und daraus resultierende Versatzmomente auf die Treppenhauswände.

Zur Auflagerung der Tronsole® bei der maximalen Belastung von 75 kN wird als Mauerwerk mindestens die Steifigkeitsklasse 20 in Verbindung mit Mörtelgruppe III ($f_k \geq 6,0 \text{ N/mm}^2$) vorausgesetzt. Bei geringeren Steifigkeitsklassen kann ein Druckpolster aus Beton unter dem Wandelement der Tronsole® Typ Z verwendet werden, mit dem die zulässigen Pressungen eingehalten werden.

Die positive Querkraft $V_{Ed,z}$ wird im Wandelement der Tronsole® Typ Z über zwei Elastomerlager Elodur® mit einer Grundfläche von jeweils $110 \text{ mm} \times 80 \text{ mm}$ übertragen.

Für die beiderseits der Schöck Tronsole® anschließenden Bauteile ist ein statischer Nachweis vorzulegen. Der Querkraftwiderstand der (Podest-)Platte ist nachzuweisen. Bei einem Anschluss mit Schöck Tronsole® Typ Z ist als statisches System eine frei drehbare Auflagerung (Momentengelenk) anzunehmen.

i Hinweise zur Bemessung

- Die auf das Mauerwerk einwirkende Spannung wird wie folgt berechnet: $\sigma_{Ed} = V_{Ed} / (2 \cdot 110 \cdot 80) \text{ mm}^2$. Bei der maximalen Ausnutzung von 75 kN beträgt $\sigma_{Ed} = 4,26 \text{ N/mm}^2$.
- Bei der vorgegebenen Betonfestigkeit handelt es sich um eine Mindestanforderung, die der Bemessung zugrunde liegt.
- Für das Podest wird Expositionsklasse XC1 angenommen.
- Nach DIN EN 1992-1-1 und DIN EN 1992-1-1/NA ergeben sich bei Expositionsklasse XC1 folgende nominelle Betondeckungen:
Ortbeton-Treppenpodest: $c_{nom} = 20 \text{ mm}$.
Fertigteil-Treppenpodest: $c_{nom} = 15 \text{ mm}$.
- Bei Verwendung des Tragelements mit Ortbeton gilt für die Betondeckung im Bereich der Konsole $c_{nom} = 15 \text{ mm}$.
- Die Schöck Tronsole® Typ Z trägt unter vorwiegend ruhender Belastung.
- Unter den beiden unteren Elastomerlagern Elodur® der Tronsole® Typ Z kann von einer gleichförmigen Auflagerpressung ausgegangen werden.
- Der Höhenversatz zwischen den Unterkanten des Podests und der Auflagerkonsole ist auf maximal 42 mm begrenzt, um in jedem Fall die Ausbildung eines Übergreifungsstoßes des Tragelements mit der unteren Podestbewehrung zu ermöglichen.

i Bauseitige Bewehrung

- Die Zugbewehrung des Tragelements ist mit der bauseitigen Bewehrung im angrenzenden Podest zu übergreifen.
- Dabei beginnt die Übergreifungslänge am Übergang der Konsole zum Podest.
- Die freien Ränder am Treppenpodest zu beiden Seiten der Tronsole® Typ Z sind durch Steckbügel zu sichern.

Verformung

Verformung des Elastomerlagers Elodur® der Tronsole® Typ Z

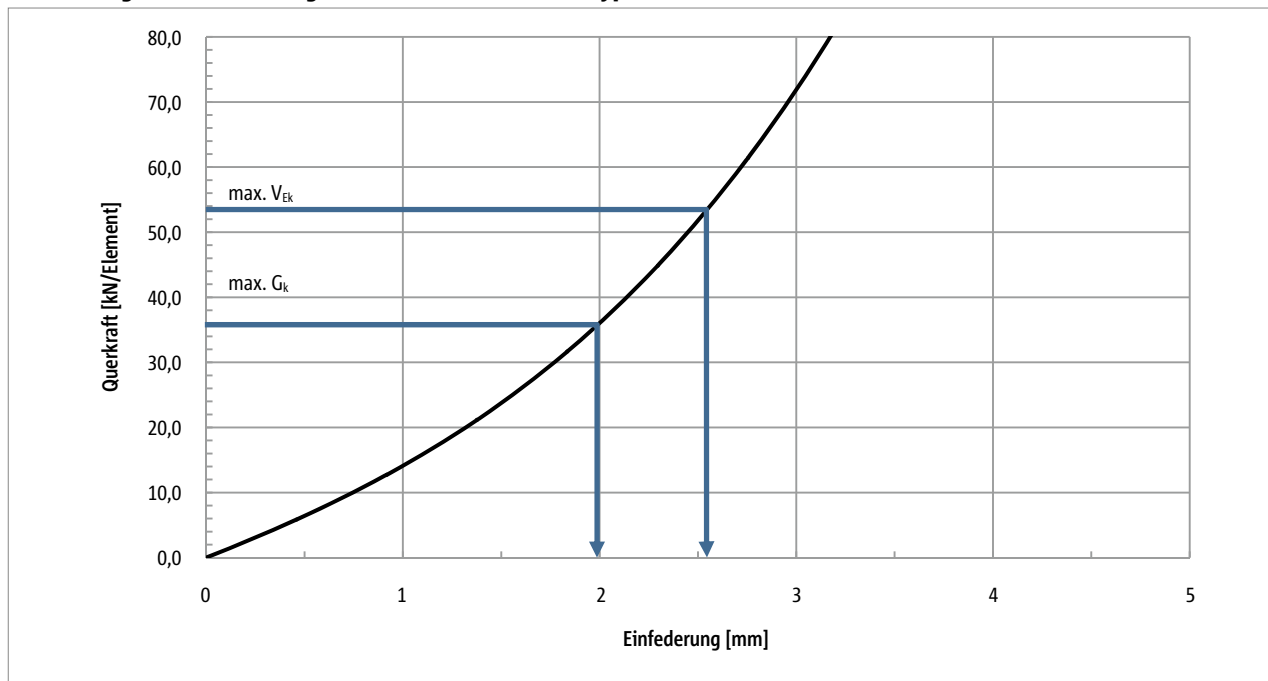


Abb. 71: Schöck Tronsole® Typ Z: Verformung des Elastomerlagers Elodur®

i Hinweise zur Verformung

- Mit Einfederung ist die vertikale Verformung der beiden unteren Elastomerlager Elodur® unter vertikaler Querlastbeanspruchung gemeint.
- $\text{Max. } V_{Ek} = \text{max. } V_{Ed} / \gamma$, wobei $\gamma = 1,4$
- $\gamma = 1,4$ gilt unter der Annahme, dass $\text{max. } V_{Ed}$ zu zwei Dritteln aus Eigengewicht und zu einem Drittel aus Verkehrslast zusammengesetzt ist.
- Somit ist $\text{max. } V_{Ek}$ die maximale Gebrauchslast und das maximale Eigengewicht ist $\text{max. } G_k = 2/3 \cdot \text{max. } V_{Ek}$.

Z

Fertigteilbauweise

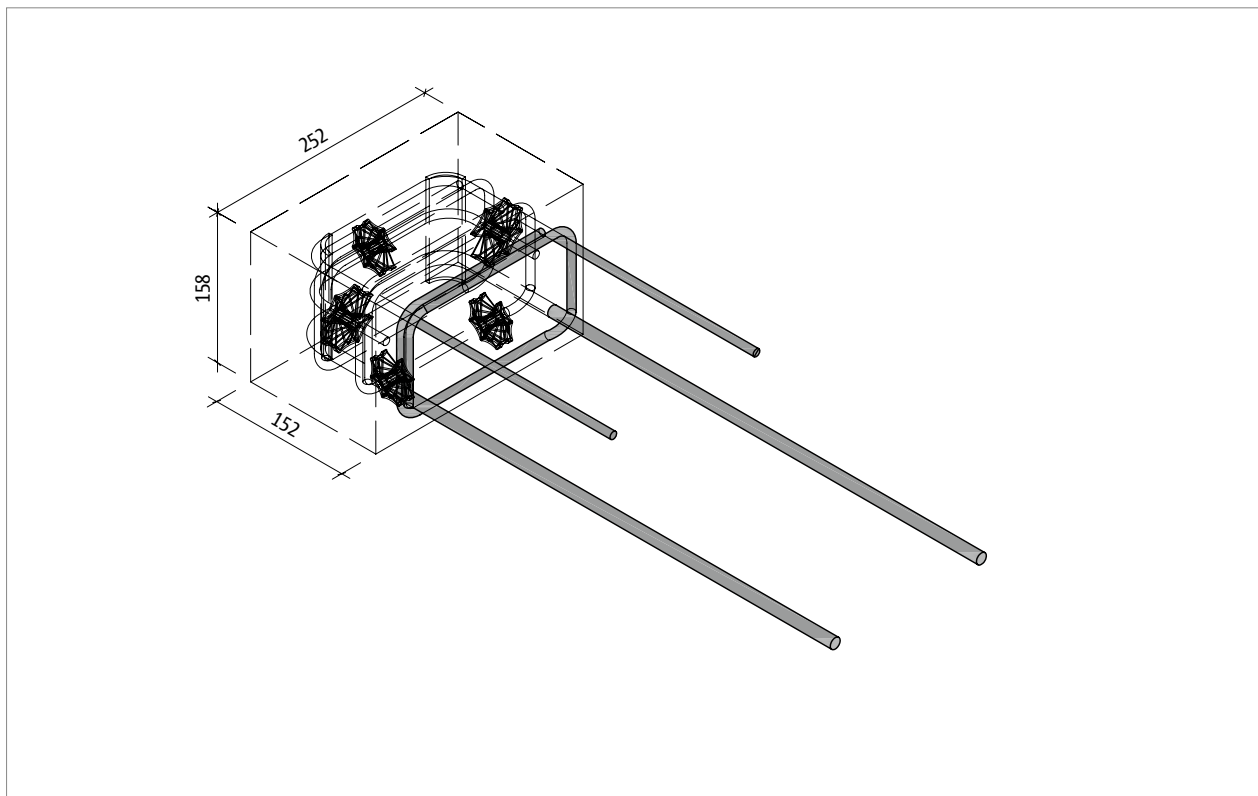


Abb. 72: Schöck Tronsole® Typ Z: Abmessungen der im Fertigteilwerk herzustellenden Konsolaufleger

1 Fertigteilbauweise

- Die Grenzabmaße der Fertigteilauflagerkonsole zur Aufnahme des Wandelements der Tronsole® Typ Z unterliegen den Allgemeintoleranzen nach DIN ISO 2768 - c.
- Die Konsoltiefe von 152 mm berücksichtigt eine 15 mm breite Fuge zwischen Wand und Podest neben den Konsolauflagern.
- Bei Negativfertigung von Podesten mit dem Tragelement der Tronsole® Typ Z sind bauseitige Abstandhalter erforderlich, um an der Auflagerkonsole die erforderliche Betondeckung zu erzielen.
- Beim Einsetzen der Treppe ist die Höhenlage der Treppe ggf. durch druckfeste Ausgleichsplatten (z. B. aus Stahl, Mindestgröße 160 mm × 110 mm) unter dem Wandelement zu justieren. Die komplette Auflagerfläche des Wandelements muss vollflächig mit den Ausgleichsplatten unterlegt werden.

Brandschutzausführung | Materialien

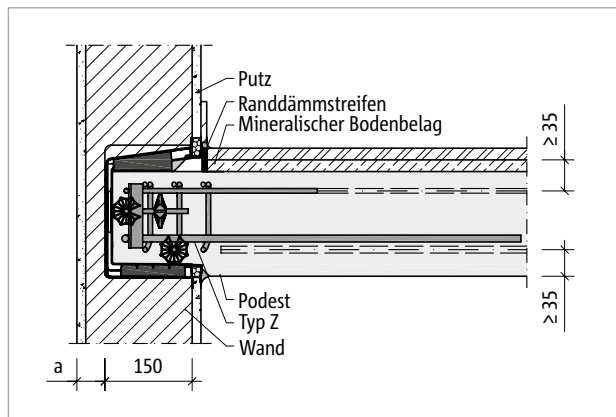


Abb. 73: Schöck Tronsole® Typ Z: Brandschutzausführung

Brandschutz

Nach DIN 4102-4, Tabelle 5 brauchen Fugen zwischen den Bauteilen ≤ 30 mm nicht berücksichtigt werden. Die Bauteiloberflächen des Podests im Bereich der angrenzenden Wand gelten als nicht beflammt, da das Konsolaufleger mit der Treppenhauswand wärmetechnisch eine Einheit bildet.

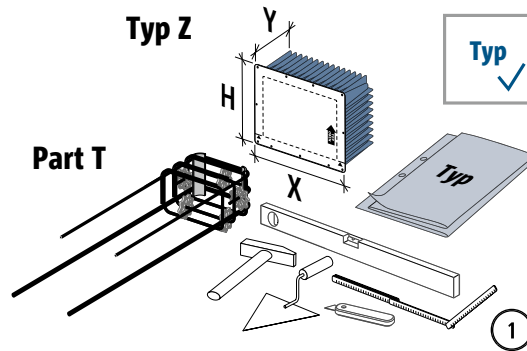
i Brandschutz

- Ein Mindestabstand $u = 35$ mm der unteren Tragbewehrung ist beim Tragelement der Tronsole® Typ Z mit $c_{v,l} \geq 37 + 12/2 = 43$ mm einzuhalten.
- Die angrenzenden Bauteile müssen den gleichen bauaufsichtlichen Anforderungen an die Feuerwiderstandsfähigkeit genügen, wie der Anschlussbereich selbst.
- Für die Brandschutzbemessung der Stahlbetonplatten ist DIN EN 1992-1-2 in Verbindung mit DIN EN 1992-1-2/NA anzuwenden.
- Die Brandschutzklassifizierung der Treppenhauswand wird durch das Wandelement nicht gestört, wenn eine Hinterlegung mit mindestens 40 mm Mauerwerksteinen ($a \geq 40$ mm) ausgeführt wird. Ein mineralischer Putz darf auf die Dicke angerechnet werden.

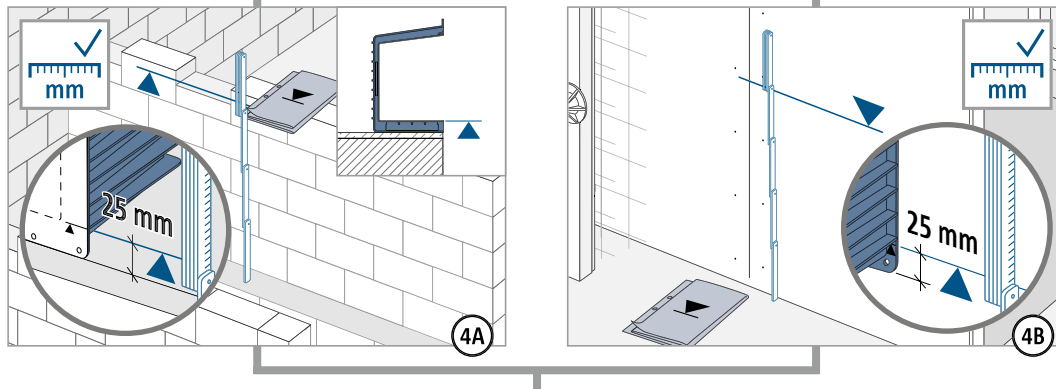
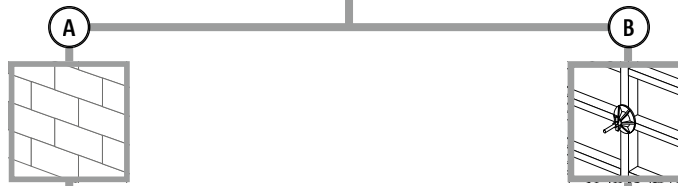
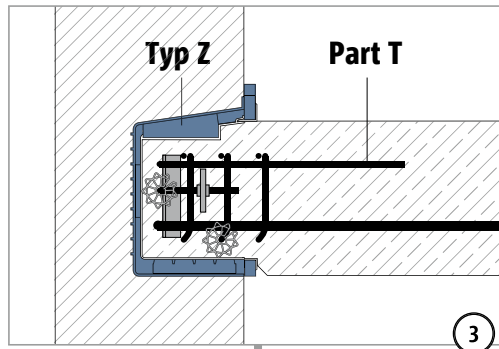
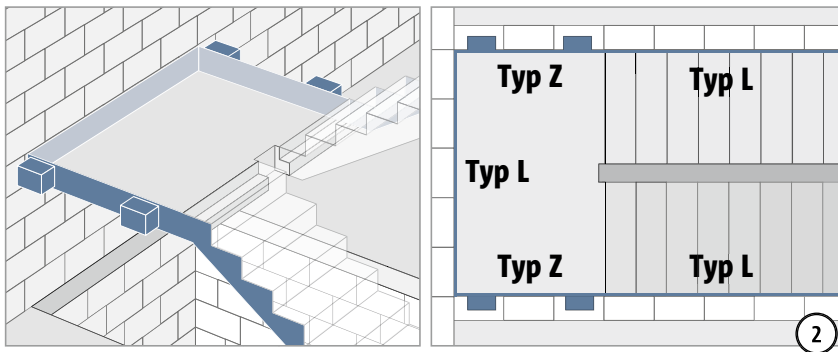
Materialien und Baustoffe

Schöck Tronsole® Typ Z	
Produktbestandteil	Material
Außenkasten	Polystyrol
Innenkasten	Polystyrol
PE-Schaumeinsatz	PE-Schaum nach DIN EN 14313
Klappkunststoffprofil	ABS nach DIN EN ISO 2580-1
Anschlussrahmen	PE-Schaum nach DIN EN 14313
Elastomerlager	Polyurethan nach DIN EN 13165
Bewehrung des Tragelements	Betonstahl B500B nach DIN 488-1
Biegeformsegment	S 235 JR

Einbauanleitung – Ortbeton

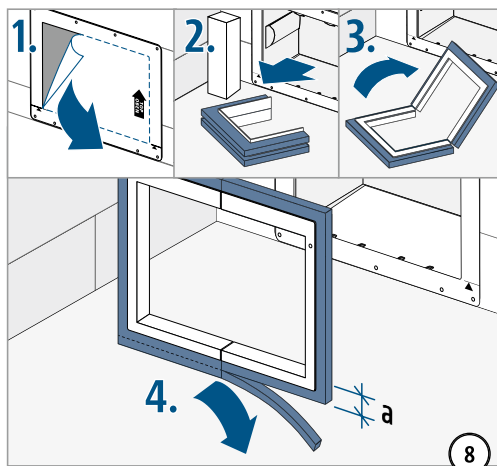
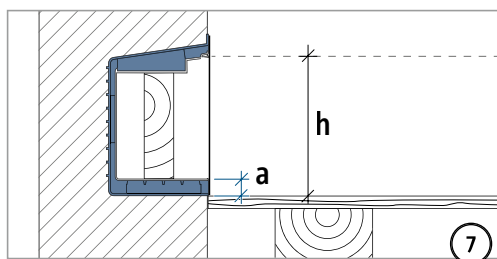
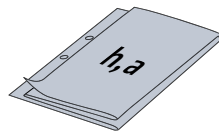
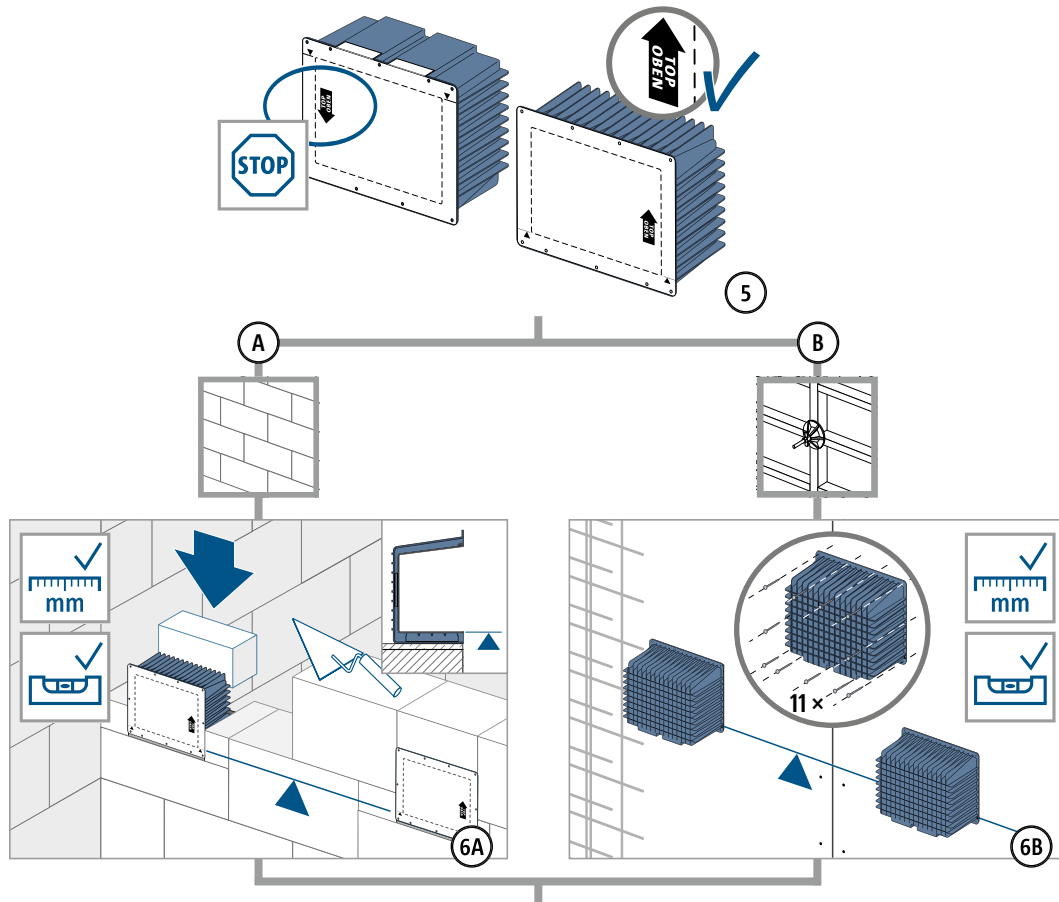


X = 336 mm, H = 241 mm, Y = 150 mm

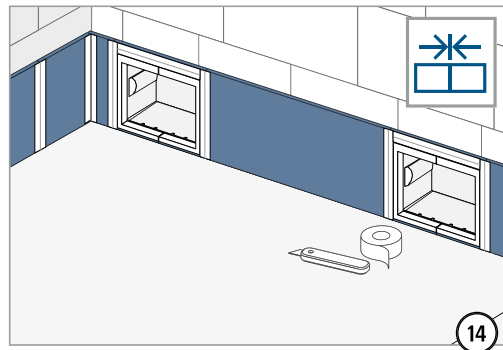
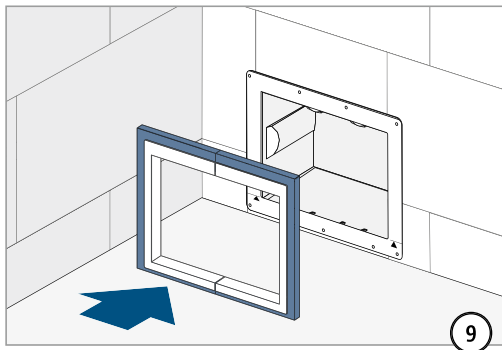


Z

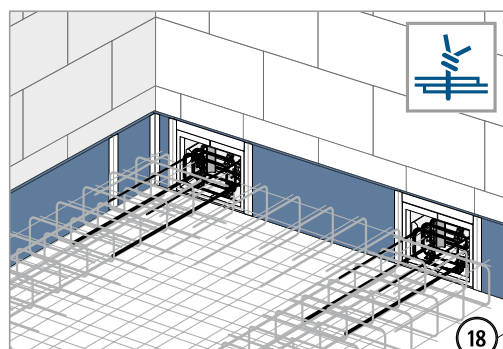
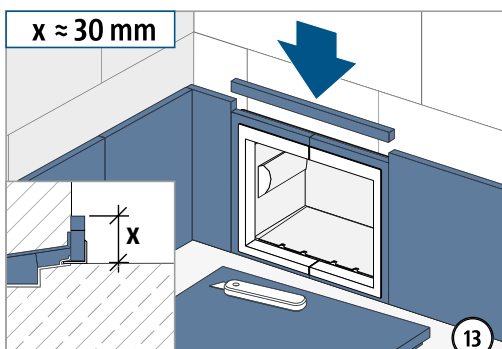
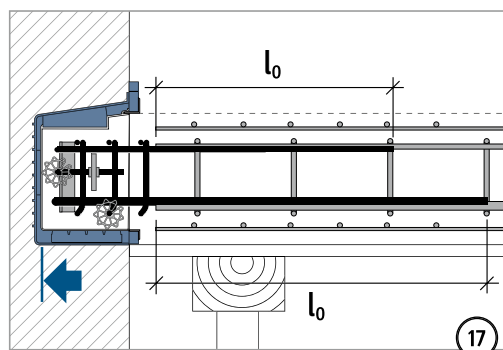
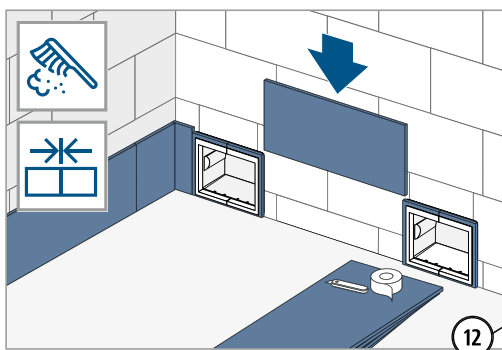
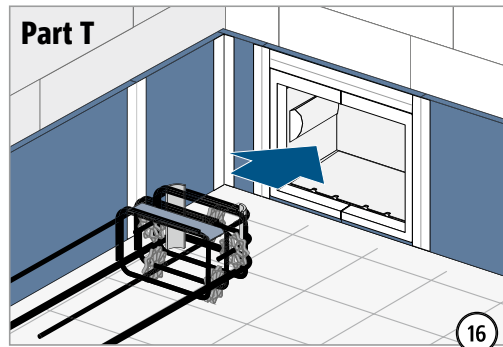
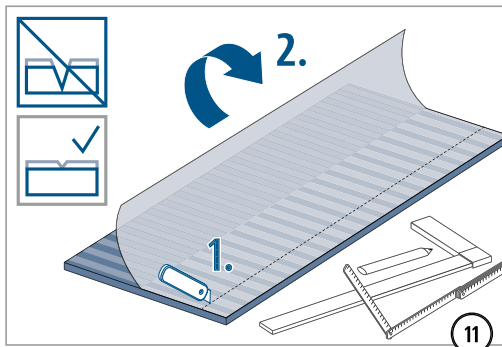
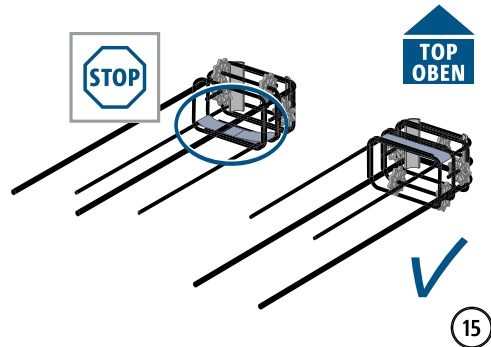
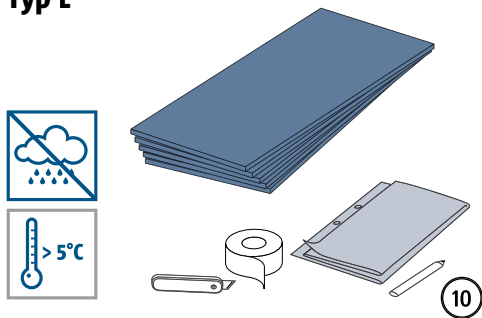
Einbauanleitung – Ortbeton



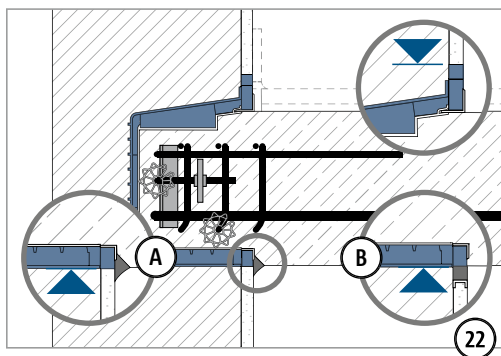
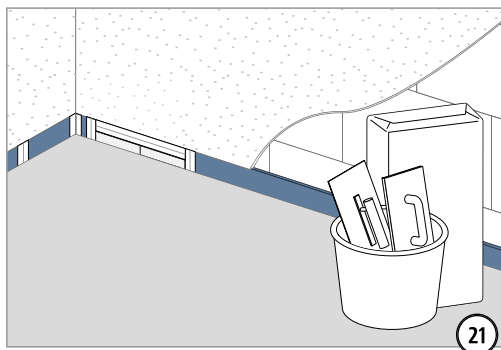
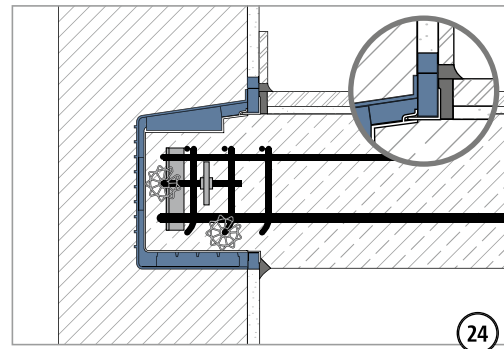
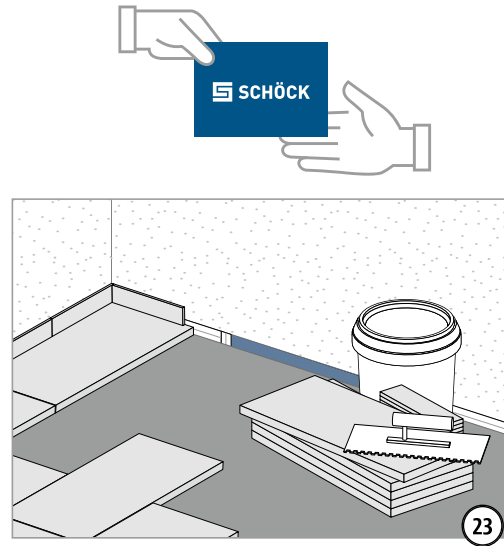
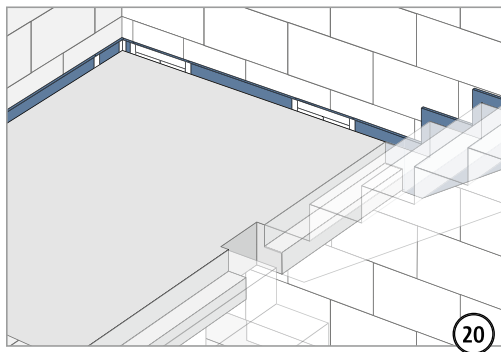
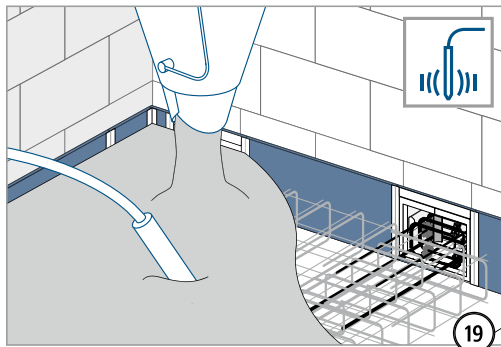
Einbauanleitung – Ortbeton



Typ L

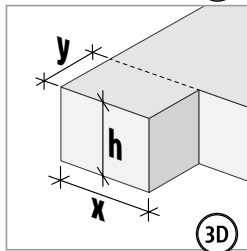
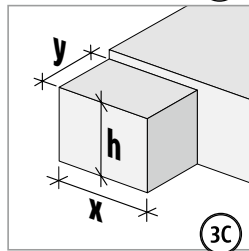
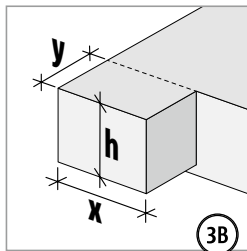
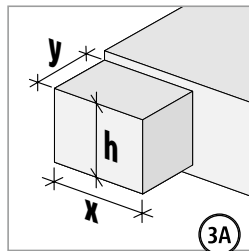
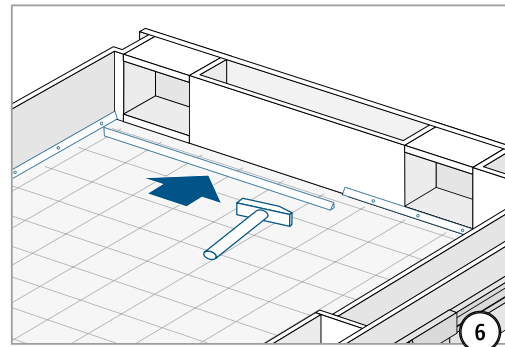
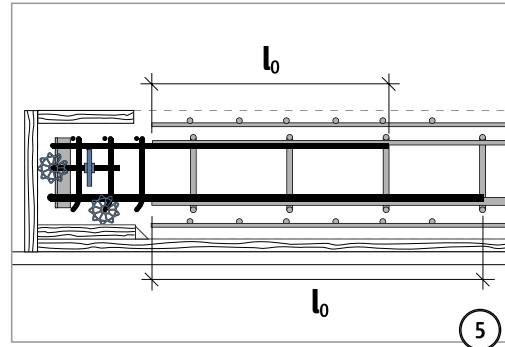
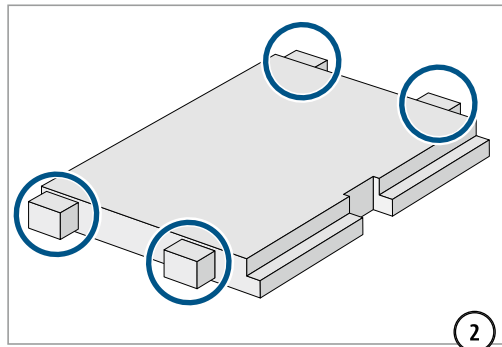
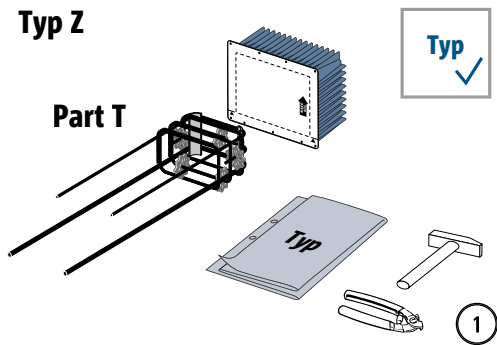


Einbauanleitung – Ortbeton

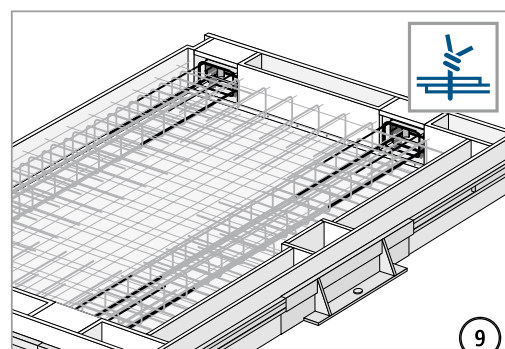
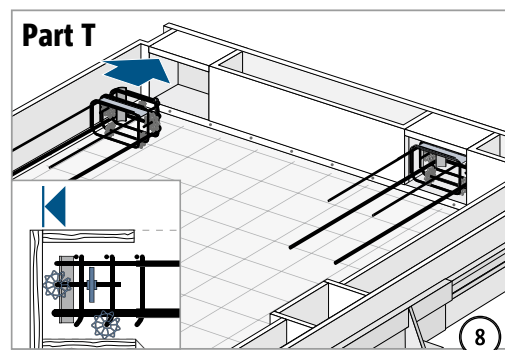
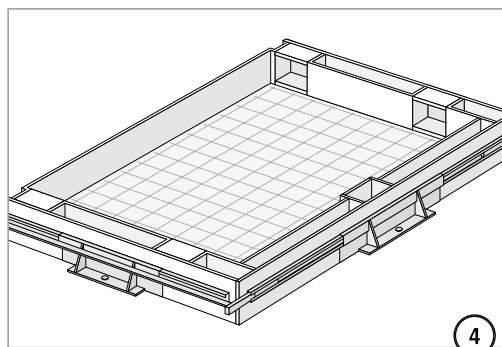
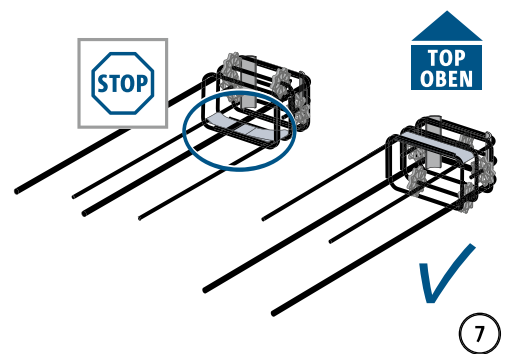


Z

Einbauanleitung – Fertigteilwerk

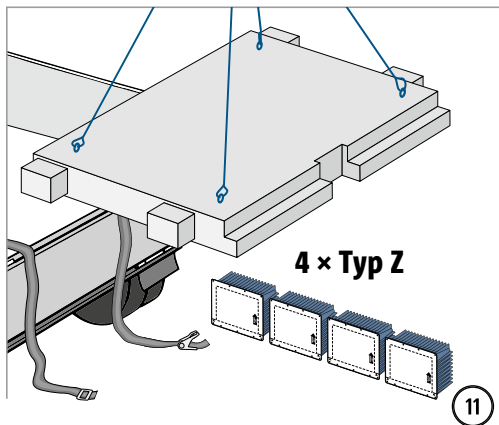
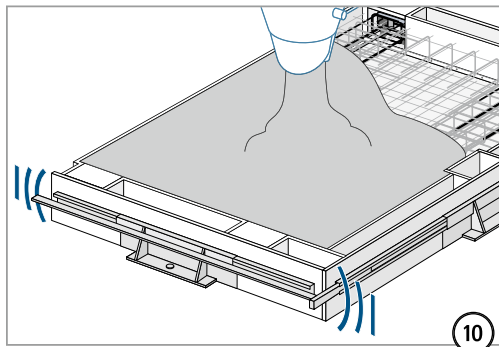


h = 158 mm
 x = 252 mm
 y = 152 mm

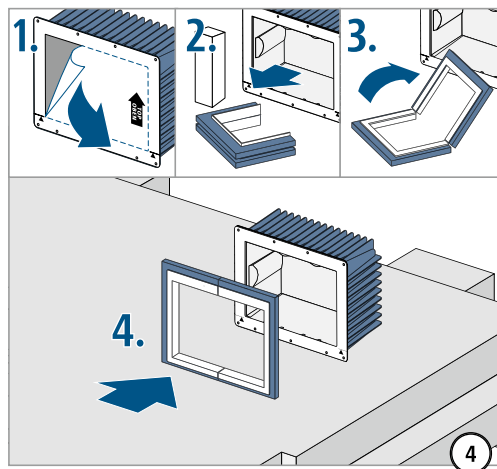
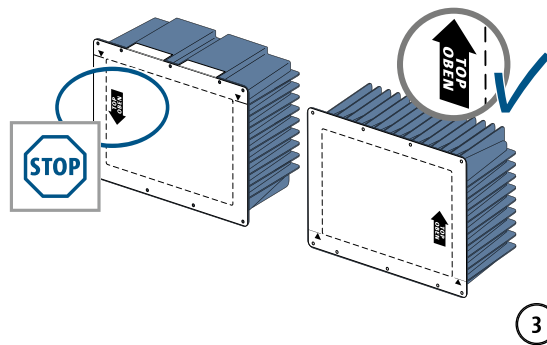
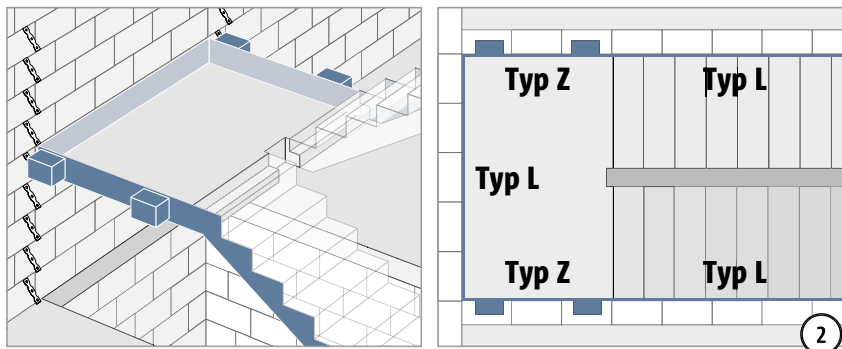
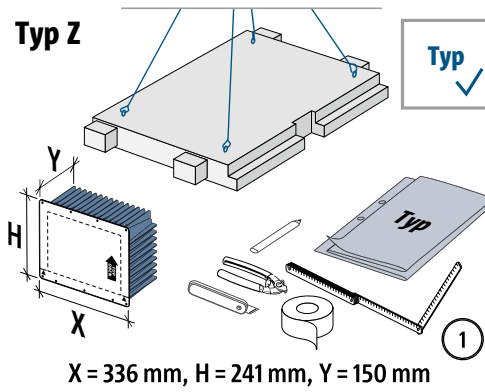


Z

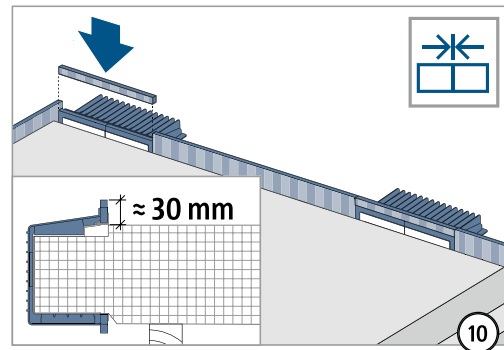
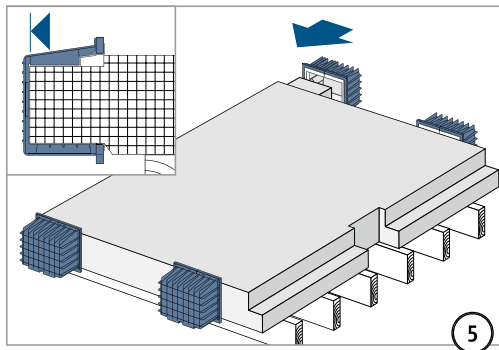
Einbauanleitung – Fertigteilwerk



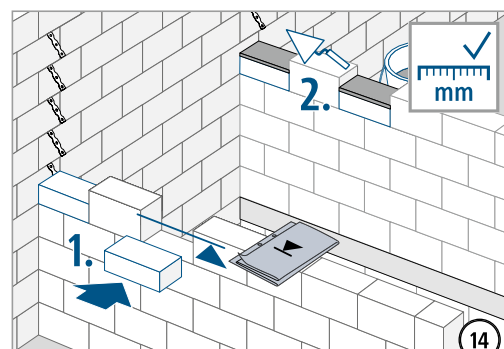
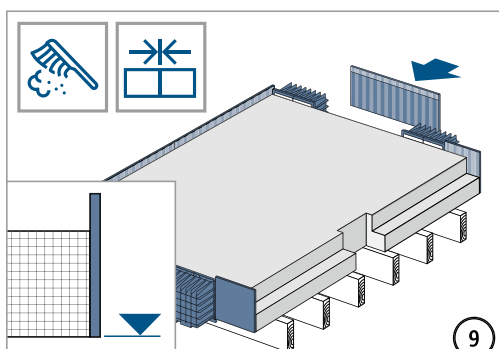
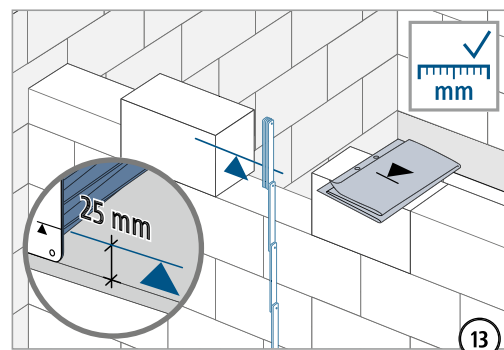
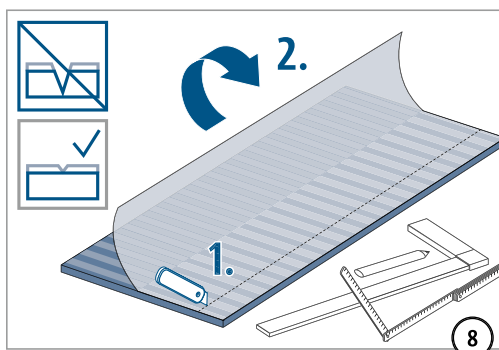
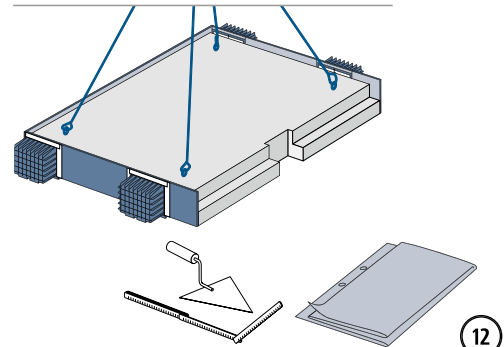
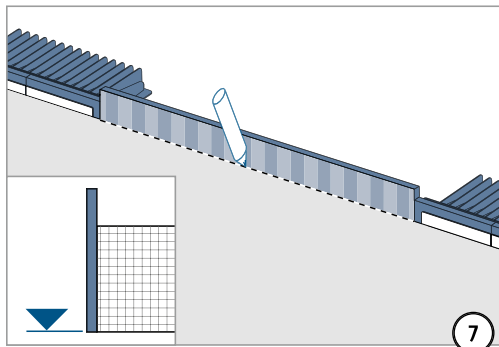
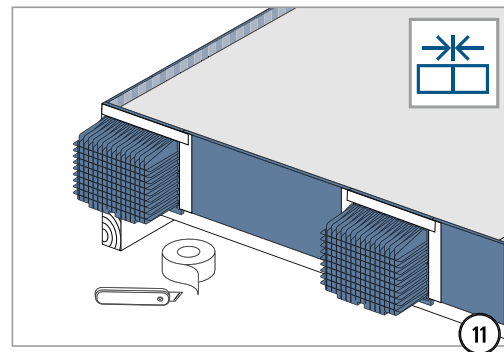
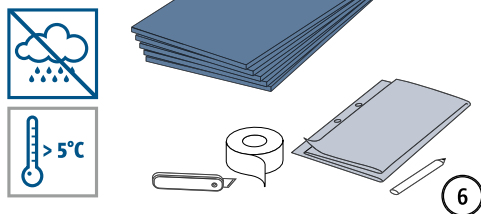
Einbauanleitung – Fertigteil Baustelle



Einbauanleitung – Fertigteil Baustelle

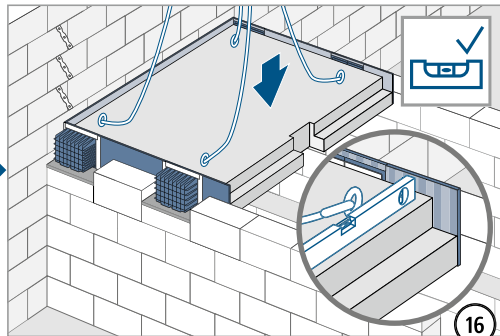
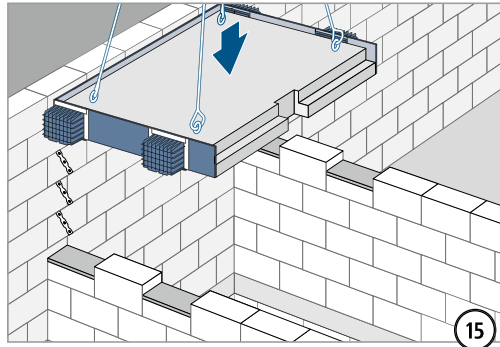


Typ L



Z

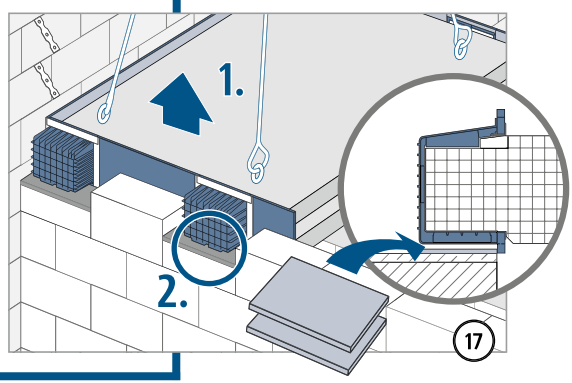
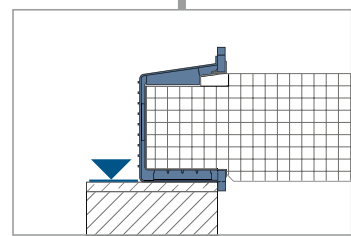
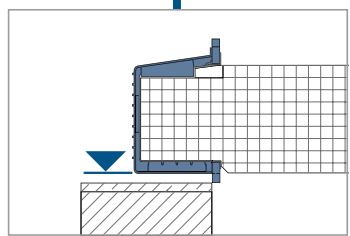
Einbauanleitung – Fertigteil Baustelle



Die Höhenlage des Podests ist durch druckfeste **Ausgleichsplatten** (z. B. aus Stahl, Mindestgröße 250 × 160 mm) zu justieren.

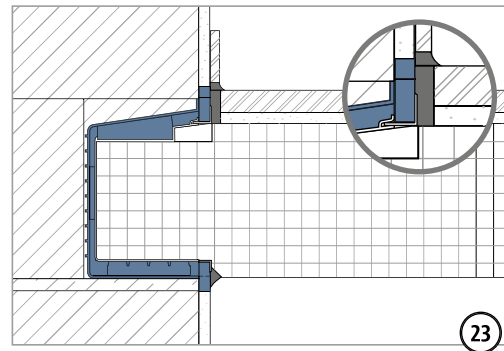
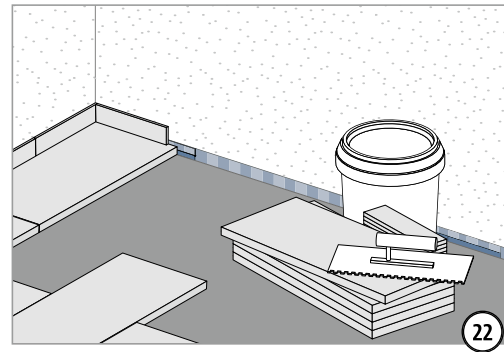
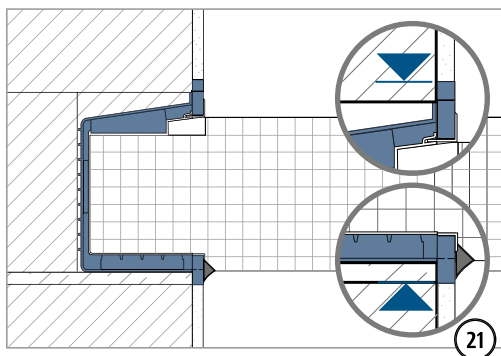
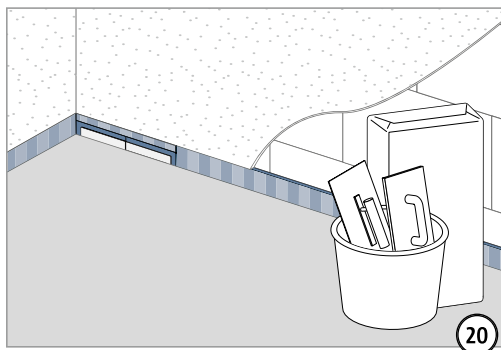
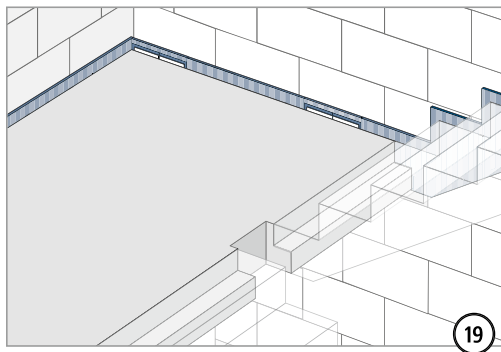
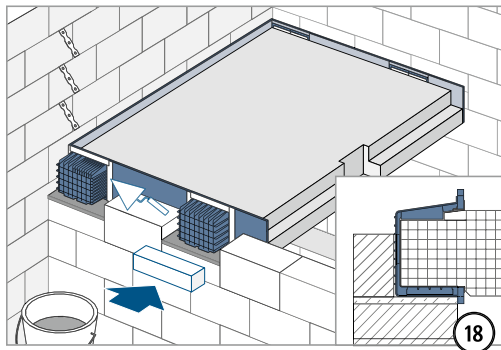
A

B



Z

Einbauanleitung – Fertigteil Baustelle



Z

Checkliste

- Ist die Geometrie der akustisch zu entkoppelnden Bauteile auf die Maße der Schöck Tronsole® Typ Z abgestimmt?
- Sind die Einwirkungen der Schöck Tronsole® auf Bemessungsniveau ermittelt?
- Ist beim Einsatz des Tragelements der Schöck Tronsole® Typ Z die Mindestbetonfestigkeit $\geq C20/25$ berücksichtigt?
- Sind die Anforderungen hinsichtlich Brandschutz geklärt und ausgeschrieben?
- Ist bei Verwendung der Schöck Tronsole® Typ Z und gleichzeitigen Brandschutz-Anforderungen an den Raumabschluss eine Mindestwandbreite (inklusive Außenputz) von 190 mm eingehalten?
- Ist bei V_{Ed} am Plattenrand des Podests der Grenzwert der Plattentragfähigkeit geprüft?
- Sind planmäßig vorhandene Horizontallasten bzw. abhebende Kräfte berücksichtigt, die über die Schöck Tronsole® Typ Z abgeleitet werden können?