

Schöck Tronsole® Typ B mit Typ D



Schöck Tronsole® Typ B

Tragendes Trittschalldämmelement für den Anschluss Treppenlauf an Bodenplatte. Das Element überträgt positive Querkräfte.
Fertigung: Treppenlauf in Ortbeton oder als Fertigteil

Schöck Tronsole® Typ D

Tragendes Trittschalldämmelement für die konstruktive Lagesicherung beim Anschluss Treppenlauf an Bodenplatte. Das Element ist optional.

B
D

Produktmerkmale | Produktdesign

■ Produktmerkmale Tronsole® Typ B

- Bewertete Lauf-Trittschallpegeldifferenz $\Delta L_{w,Lauf}^* \geq 28$ dB bei Typ B-V1; $\Delta L_{w,Lauf}^* \geq 26$ dB bei Typ B-V2; $\Delta L_{w,Lauf}^* \geq 23$ dB bei Typ B-V3, geprüft bei maximal zulässiger Eigenlast nach DIN 7396; Prüfberichte Nr. 91386-04 bis 91386-06;
- Hochwertiges und effizientes Elastomerlager Elodur®
- Sichere Befestigung am Fertigteiltreppenlauf durch Montageklebeband
- Hochwertige und leicht zuschneidbare PE-Schaumplatte

■ Produktmerkmale Tronsole® Typ D

- Einfluss auf die Trittschalldämmung ist bereits in den akustischen Kennwerten von Typ B enthalten
- Dorn zur konstruktiven Lagesicherung zwischen Treppenlauf und Bodenplatte
- Aus hochwertigem Edelstahl mit Elastomerkappe
- Optionale Einbauhülse

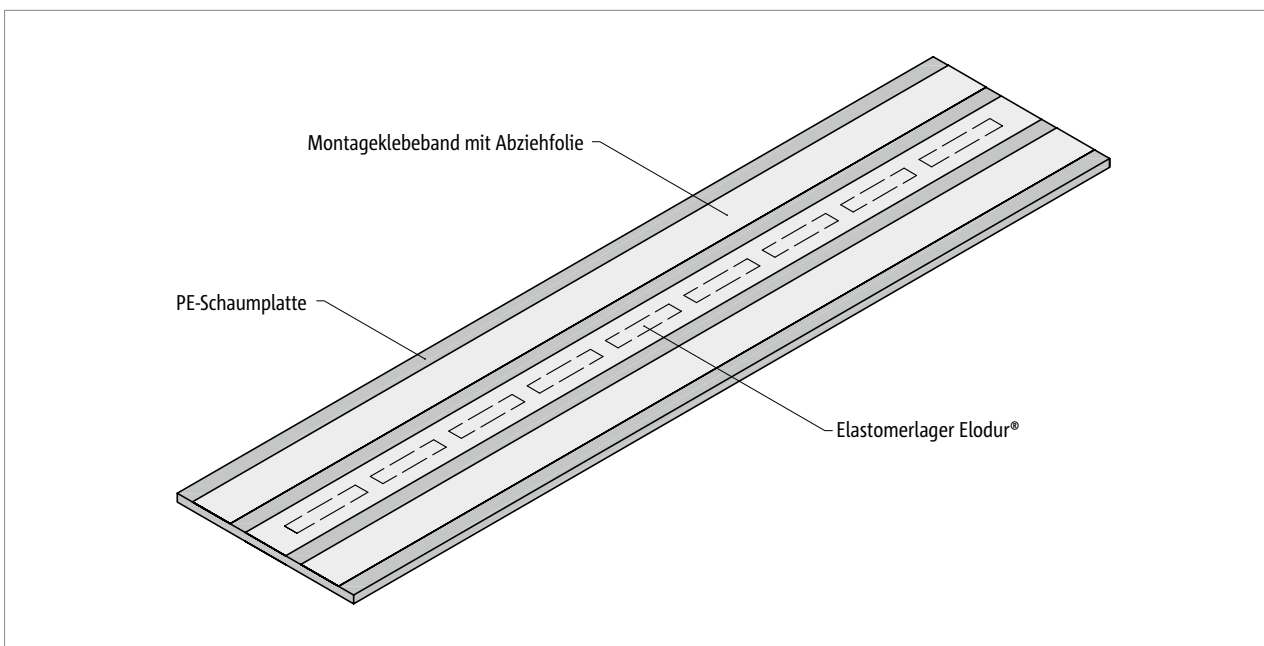


Abb. 169: Schöck Tronsole® Typ B

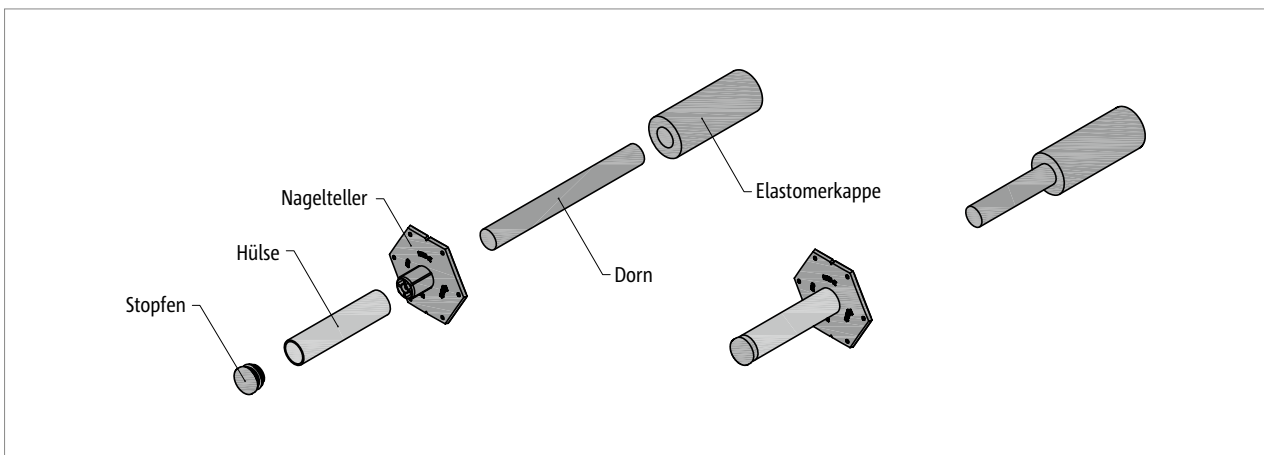


Abb. 170: Schöck Tronsole® Typ D-H

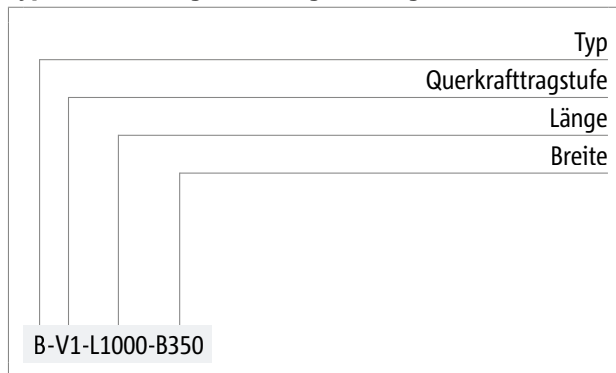
Produktvarianten | Typenbezeichnung | Sonderkonstruktionen

Varianten Schöck Tronsole® Typ B

Die Ausführung der Schöck Tronsole® Typ B kann wie folgt variiert werden:

- Querkrafttragstufe:
 - V1, V2, V3: Elastomerlagerbreite $b = 35 \text{ mm}$
 - Sondertypen auf Anfrage
- Länge:
 - Länge $L = 900 \text{ mm}, 1000 \text{ mm}, 1100 \text{ mm}, 1200 \text{ mm}, 1300 \text{ mm}$ und 1500 mm
- Breite:
 - Breite $B = 350 \text{ mm}$ und 600 mm

Typenbezeichnung in Planungsunterlagen

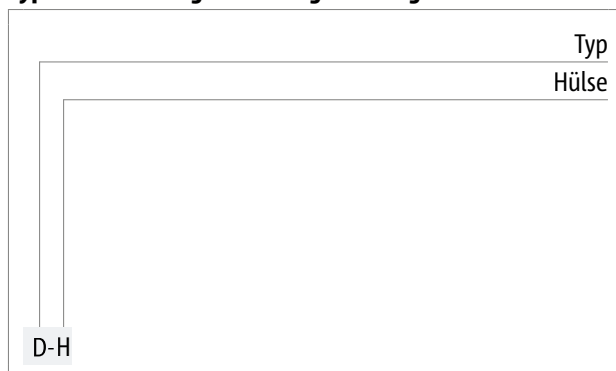


Varianten Schöck Tronsole® Typ D

Die Ausführung der Schöck Tronsole® Typ D kann wie folgt variiert werden:

- Hülse:
 - Die Schöck Tronsole® Typ D wird optional mit Hülse angeboten.

Typenbezeichnung in Planungsunterlagen



i Sonderkonstruktionen

- Schöck Tronsole® Typ B kann bauseitig zugeschnitten werden.
- Sonderabmessungen der Tronsole® Typ B können bei der Anwendungstechnik von Schöck angefragt werden.
- Das Bestellformular für Sonderabmessungen der Tronsole® Typ B kann bei der Anwendungstechnik von Schöck angefragt werden.

Einbauschnitt

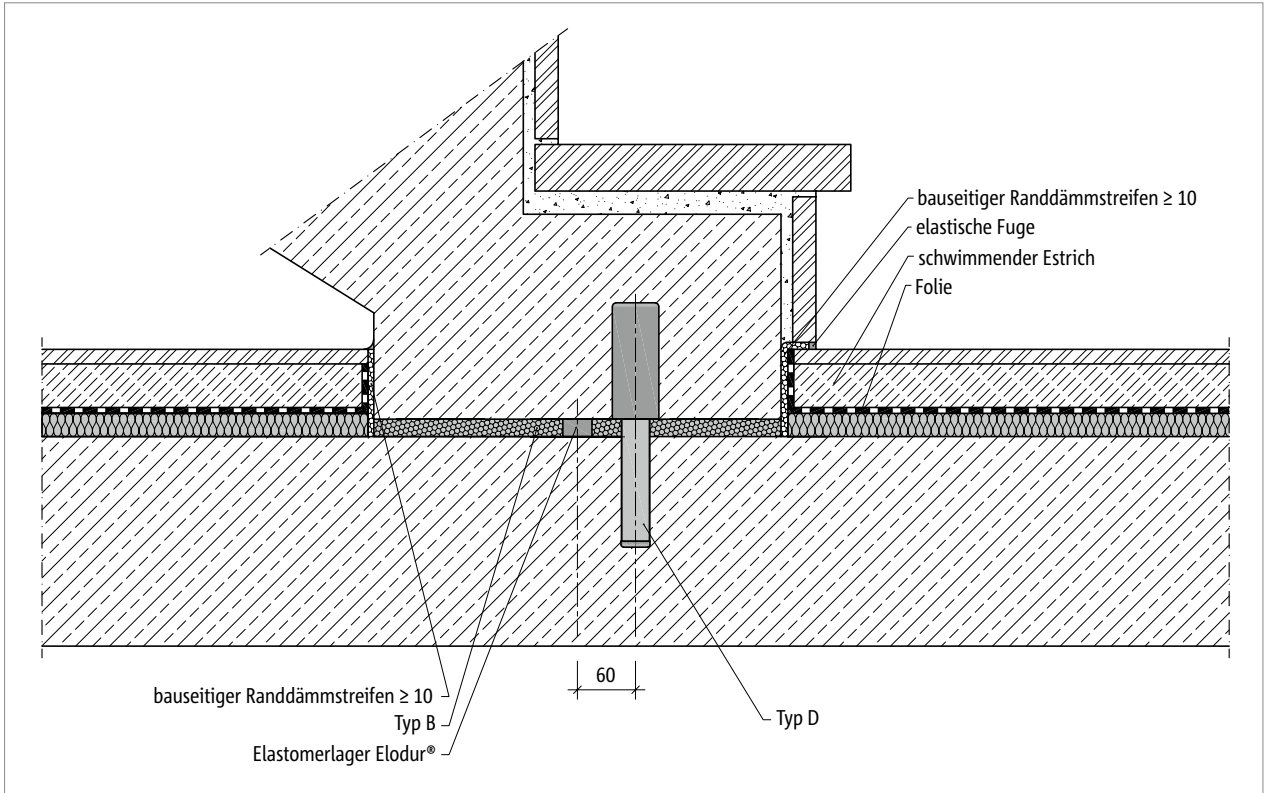


Abb. 171: Schöck Tronsole® Typ B + Typ D: Einbauschnitt

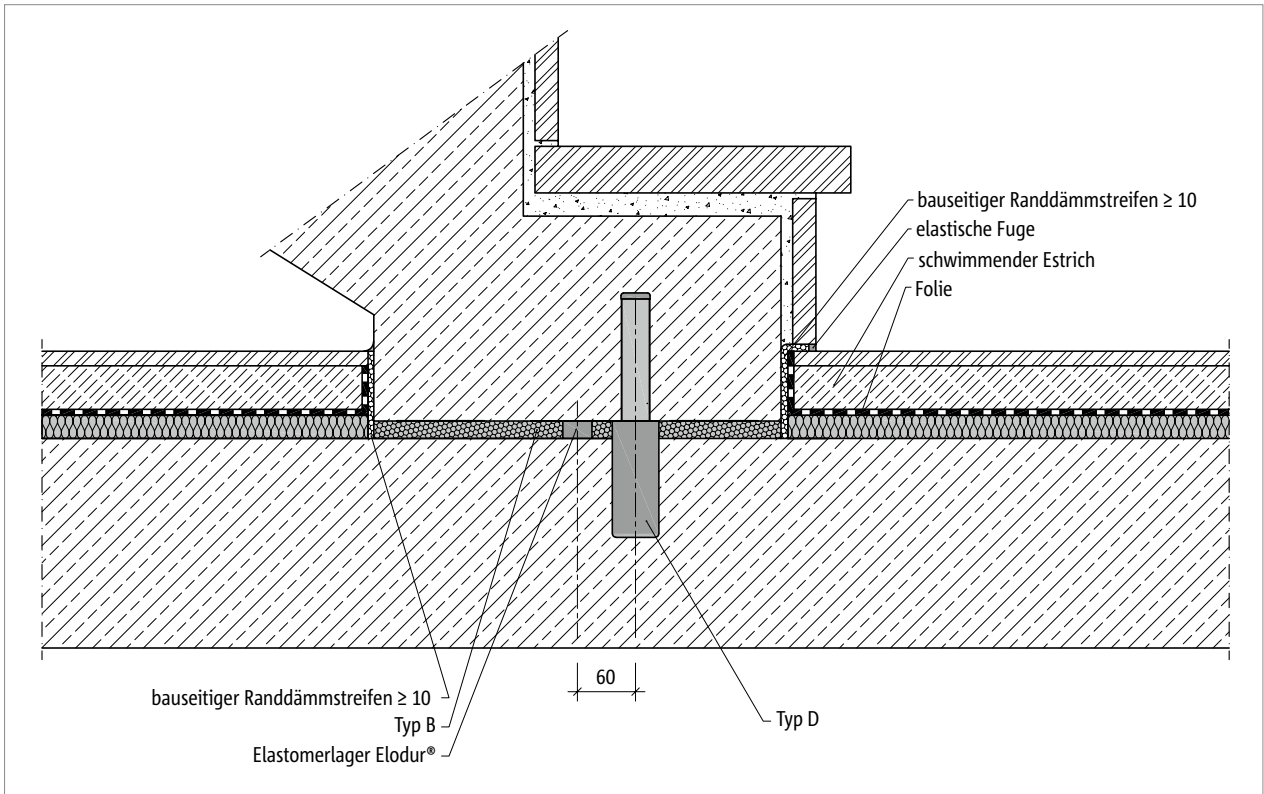


Abb. 172: Schöck Tronsole® Typ B + Typ D: Alternative Installation

B
D

Elementanordnung

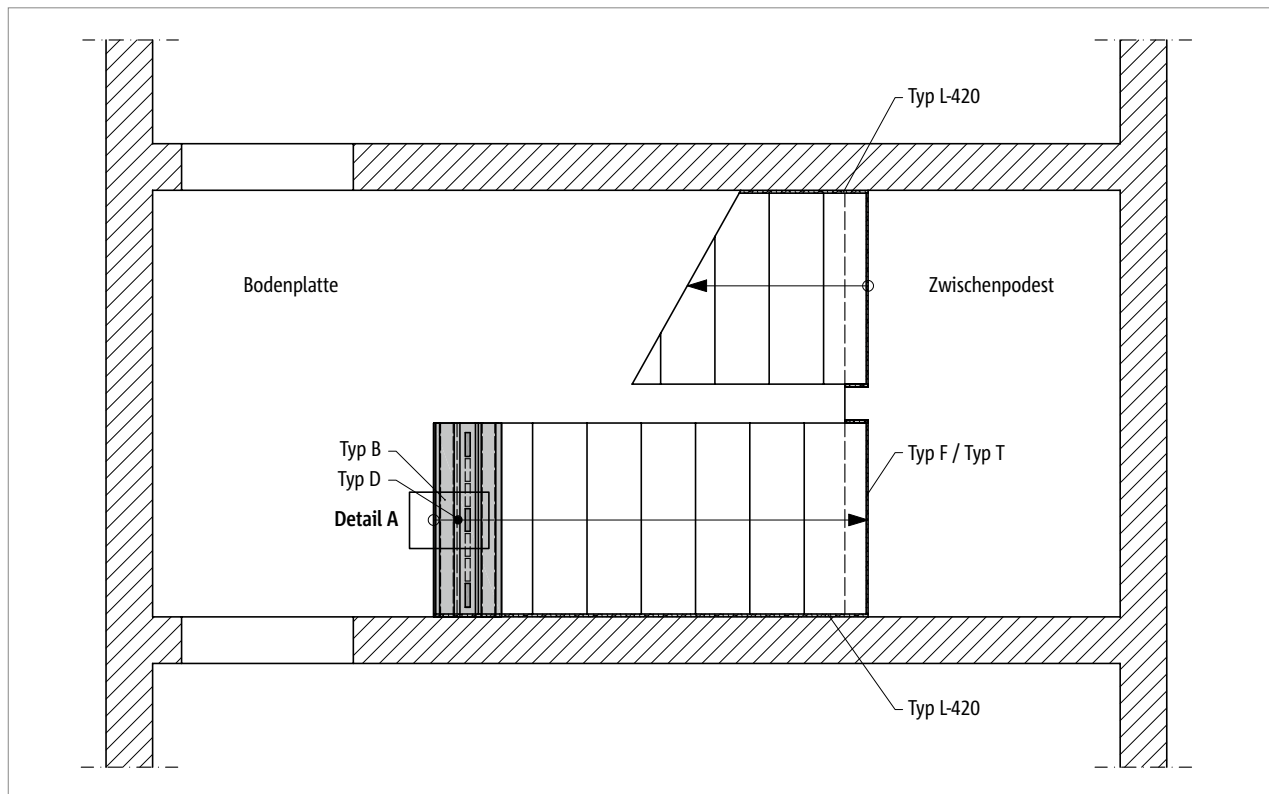


Abb. 173: Schöck Tronsole® Typ B + Typ D: Elementanordnung im Grundriss

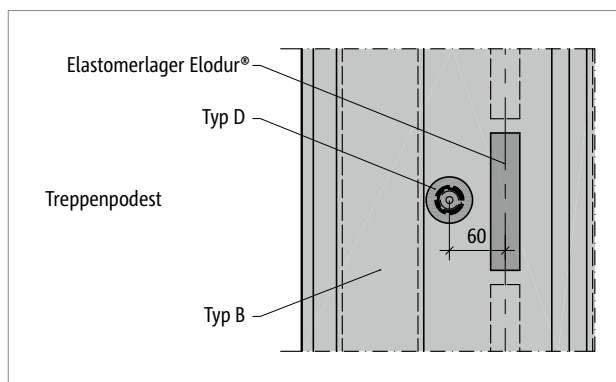


Abb. 174: Schöck Tronsole® Typ B + Typ D: Detail A

i Elementanordnung

- Die angegebenen Schalldämmwerte gelten in Kombination mit der Schöck Tronsole® Typ L-420 oder mit einer ausreichend breiten Luftfuge (50 mm).
- Zur akustischen Entkopplung von Treppenlauf und Podest/Geschossdecke eignet sich der Einsatz der Schöck Tronsole® Typ T oder bei Konsolausbildung mit Typ F. Die Tronsole® Typen F, T und B können an einem Treppenlauf kombiniert eingesetzt werden.
- Die Schöck Tronsole® Typ D bietet eine konstruktive Lagesicherung des Treppenfußpunkts. Sie wird mit der Schöck Tronsole® Typ B kombiniert.

Produktbeschreibung

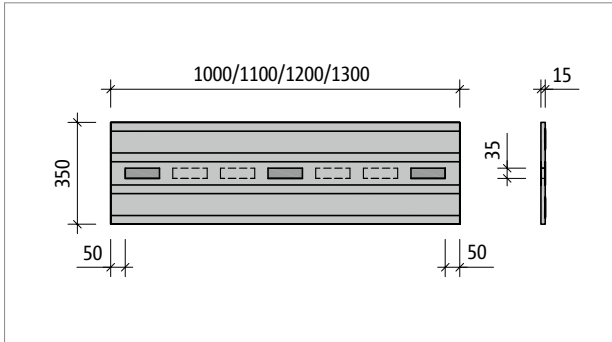


Abb. 175: Schöck Tronsole® Typ B-V1...-B350: Produktgrundriss

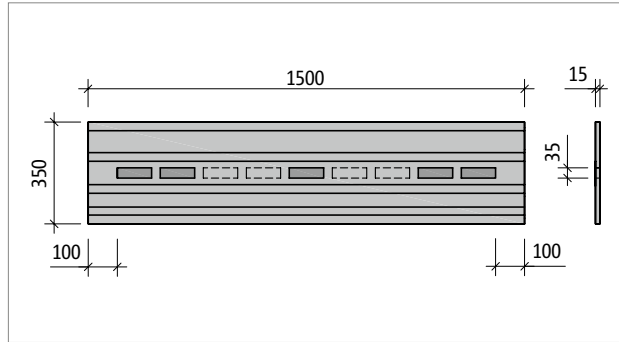


Abb. 176: Schöck Tronsole® Typ B-V1...-B350: Produktgrundriss

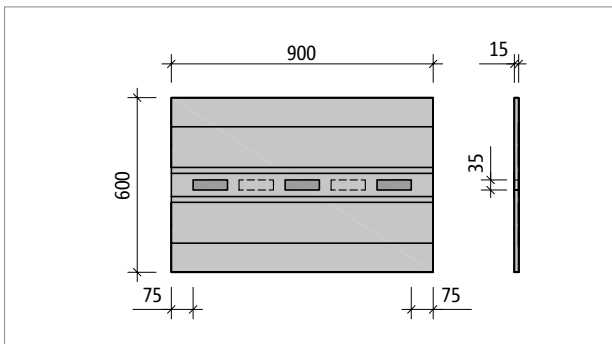


Abb. 177: Schöck Tronsole® Typ B-V1...-B600: Produktgrundriss

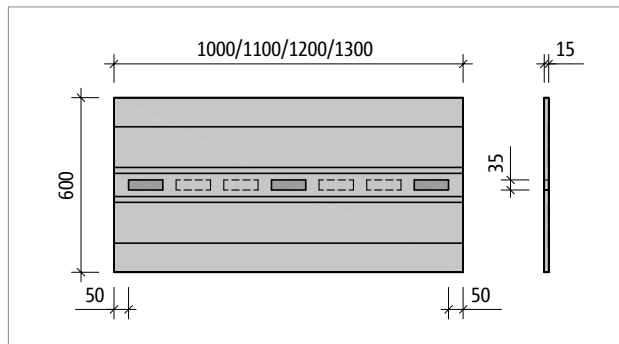


Abb. 178: Schöck Tronsole® Typ B-V1...-B600: Produktgrundriss

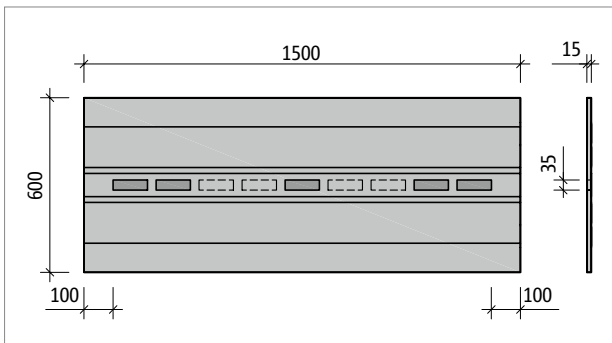


Abb. 179: Schöck Tronsole® Typ B-V1...-B600: Produktgrundriss

B
D

i Elastomerlager Elodur®

Informationen zur exakten Positionierung der Elastomerlager innerhalb der Schöck Tronsole® erhalten Sie im Bedarfsfall durch die Anwendungstechnik von Schöck.

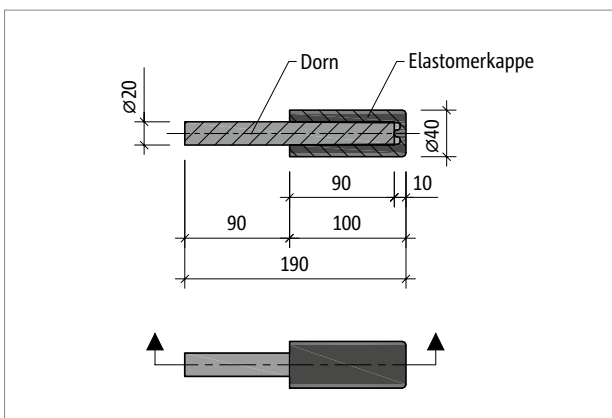


Abb. 180: Schöck Tronsole® Typ D: Produktgrundriss

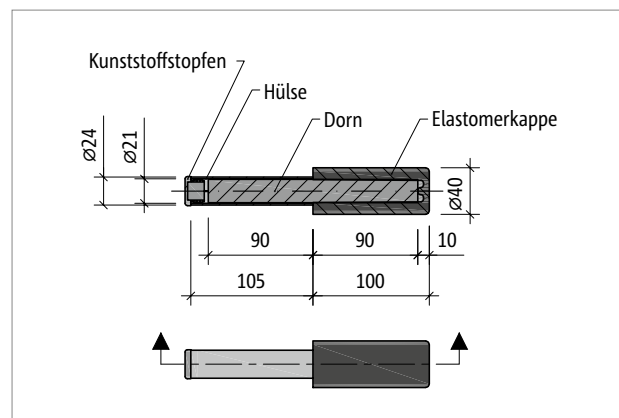


Abb. 181: Schöck Tronsole® Typ D-H: Produktgrundriss

Bemessung

Bemessungstabelle

Schöck Tronsole® Typ B	V1	V2	V3
$v_{Rd,z}$ [kN/m]	43,0	61,0	85,0
$v_{Rd,y}$ [kN/m]	$\pm 3,8$	$\pm 3,8$	$\pm 3,8$

Schöck Tronsole® Typ B-V1, -V2, -V3	
Elementlänge L [mm]	900, 1000, 1100, 1200, 1300, 1500
Elementdicke [mm]	15
Elastomerlager Elodur®, Breite [mm]	35
Elastomerlager Elodur®, Dicke [mm]	15

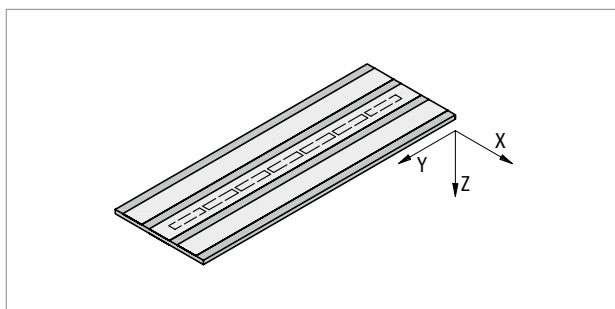


Abb. 182: Schöck Tronsole® Typ B: Vorzeichenregel für die Bemessung

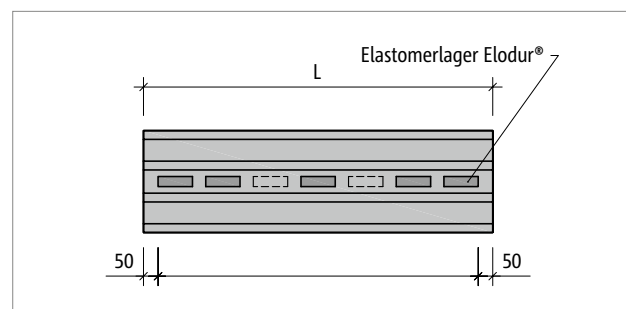


Abb. 183: Schöck Tronsole® Typ B: Darstellung der Längen L und L_E ; die Länge des Elastomerlagers Elodur® ist immer 10 cm kürzer als die Länge der Tronsole®.

i Hinweise zur Bemessung

- Das Elastomerlager Elodur® dient ausschließlich zur Übertragung von Vertikalkräften und geringen Horizontalkräften.
- Die PE-Schaumplatte der Tronsole® Typ B gibt bei sachgerechtem Einbau die mittige Lage des Elastomerlagers Elodur® vor. Die Einhaltung dieser Lage bereitet die Grundlage für die Bemessung.

Bauseitige Bewehrung

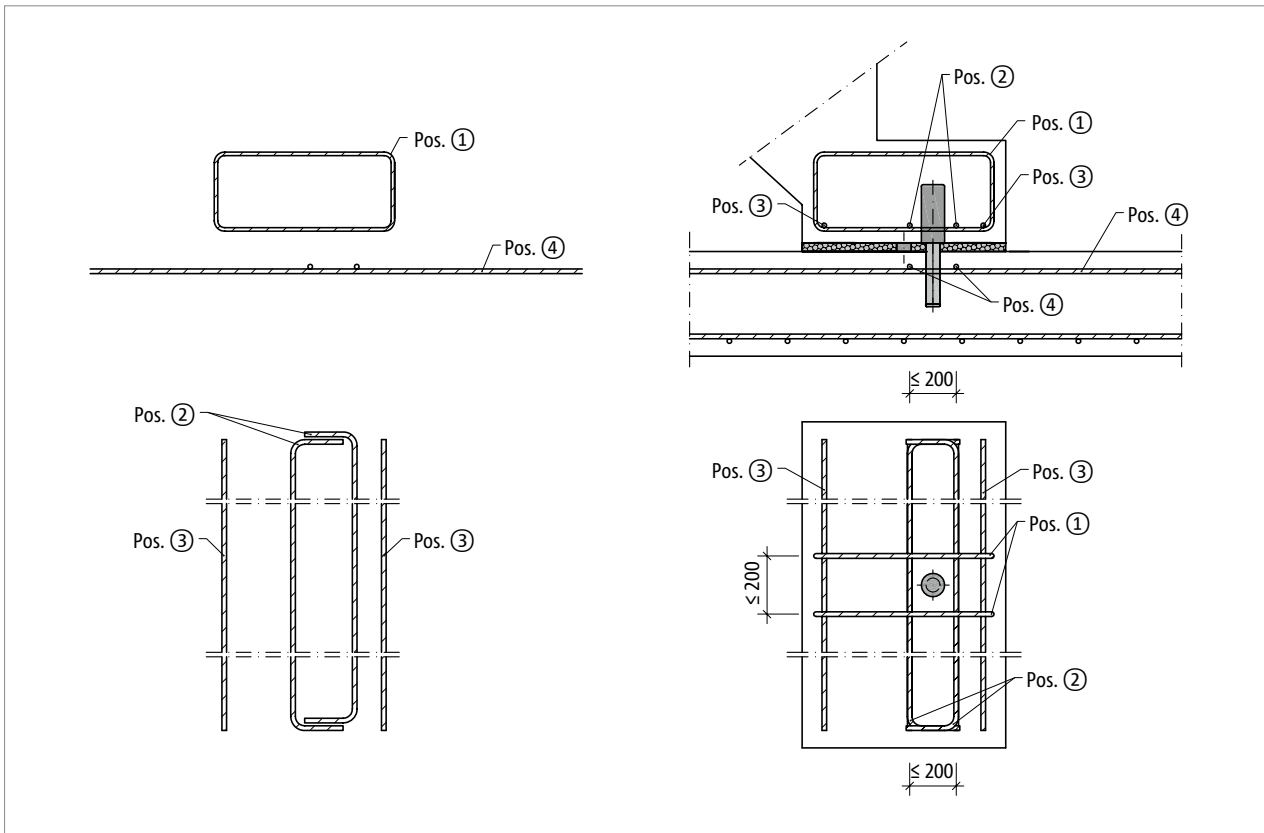


Abb. 184: Schöck Tronsole® Typ D: Bauseitige Bewehrung

Schöck Tronsole® Typ		D
Bauseitige Bewehrung	Ort	Expositionsklasse XC1, Betonfestigkeit \geq C25/30
Geschlossener Bügel		
Pos. 1	treppenseitig	2 \varnothing 8
Querbewehrung mit beidseitigem Endhaken		
Pos. 2	treppenseitig	2 \varnothing 8
Stabstahl in Querrichtung der Treppe		
Pos. 3	treppenseitig	2 \varnothing 8
Stabstahl parallel und quer zum Treppenlauf		
Pos. 4	Bodenplatte, oben	2 x 2 \varnothing 8

■ Bauseitige Bewehrung

- Die bauseitigen Bewehrung Pos. 1, Pos. 2, sowie Pos. 4 sind jeweils paarweise um die Tronsole® Typ D herum anzuordnen. Im Grundriss sollte der Abstand der Bügel beziehungsweise Stäbe einer Position maximal 200 mm betragen.
- Eine vorhandene obere Plattenbewehrung kann auf Pos. 4 angerechnet werden.

Verformung

Verformung des Elastomerlagers Elodur® der Tronsole® Typ B-V1

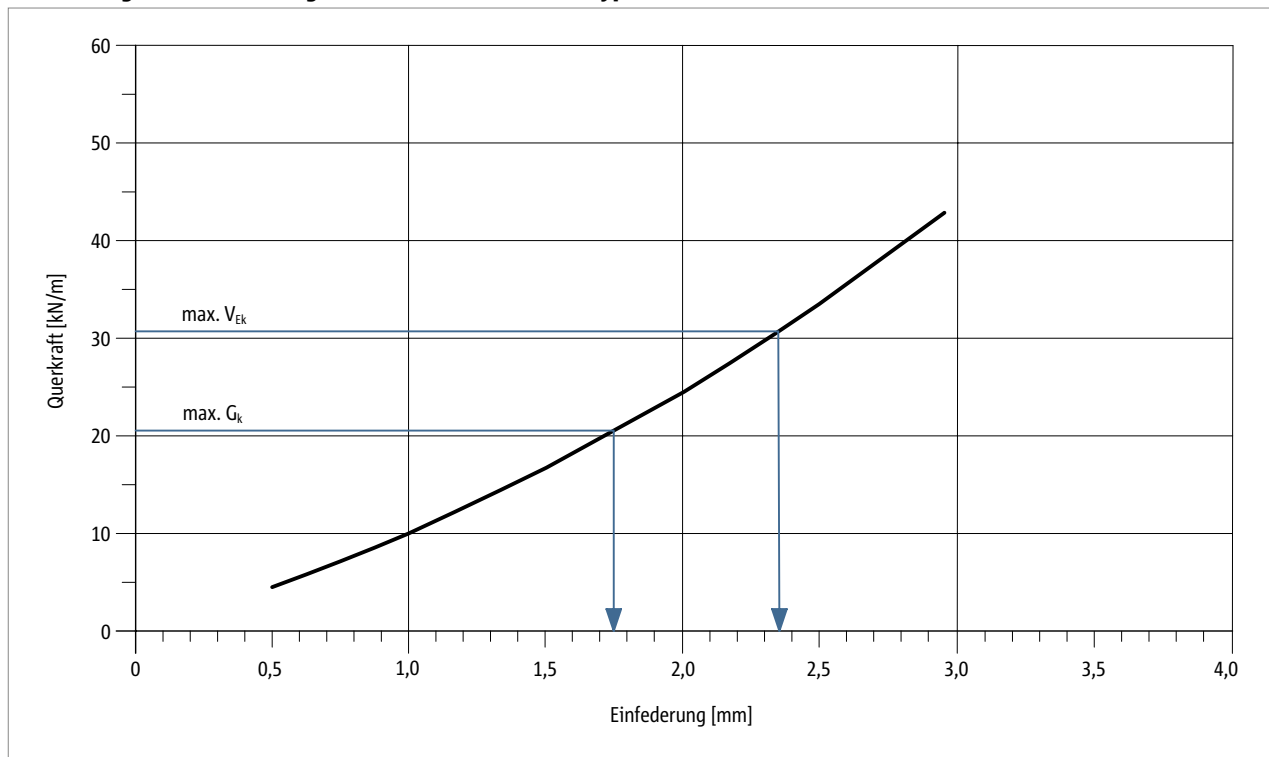


Abb. 185: Schöck Tronsole® Typ B-V1: Verformung des Elastomerlagers Elodur®

Verformung des Elastomerlagers Elodur® der Tronsole® Typ B-V2

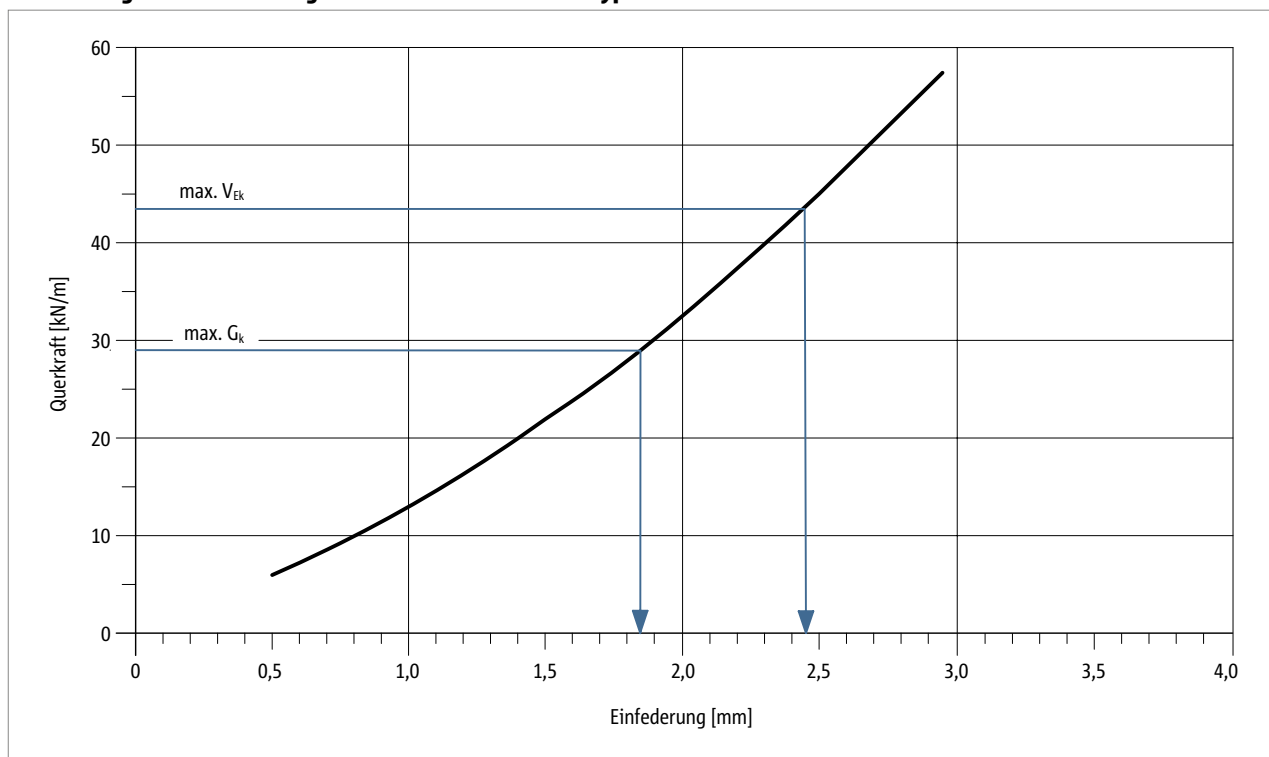


Abb. 186: Schöck Tronsole® Typ B-V2: Verformung des Elastomerlagers Elodur®

Verformung

Verformung des Elastomerlagers Elodur® der Tronsole® Typ B-V3

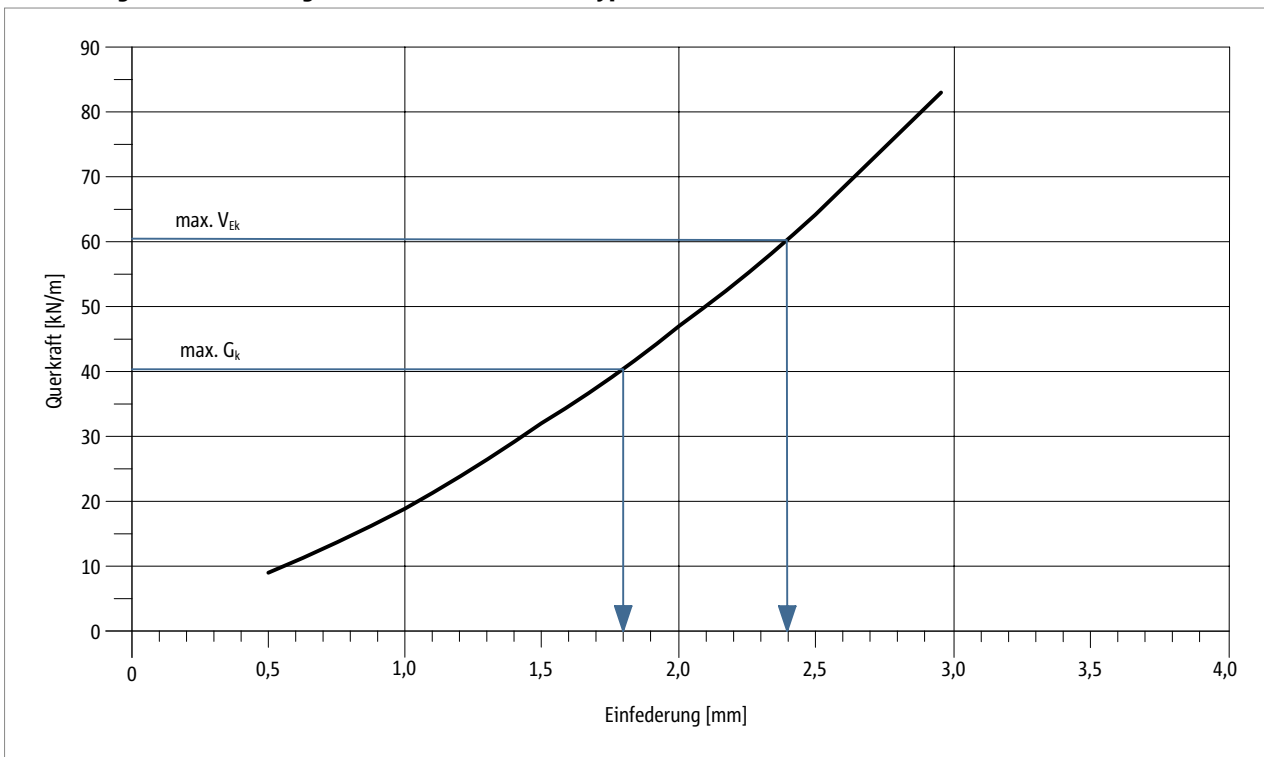


Abb. 187: Schöck Tronsole® Typ F-V3: Verformung des Elastomerlagers Elodur®

i Hinweise zur Verformung

- Mit Einfederung ist die vertikale Verformung des Elastomerlagers Elodur® unter vertikaler Querkraftbeanspruchung gemeint.
- Kriechen ist zusätzlich mit 50 % der Einfederung aus der ständigen Last G_k zu berücksichtigen.
- $\text{Max. } V_{Ek} = \text{max. } V_{Ed} / \gamma$, wobei $\gamma = 1,4$
- $\gamma = 1,4$ gilt unter der Annahme, dass $\text{max. } V_{Ed}$ zu zwei Dritteln aus Eigengewicht und zu einem Drittel aus Verkehrslast zusammengesetzt ist.
- Somit ist $\text{max. } V_{Ek}$ die maximale Gebrauchslast und das maximale Eigengewicht ist $\text{max. } G_k = 2/3 \cdot \text{max. } V_{Ek}$.

Brandschutz | Materialien | Einbau

Brandschutz

Bei der Schöck Tronsole® Typ B handelt es sich um ein statisch nicht relevantes Trittschalldämmelement. Daher bezieht sich die Feuerwiderstandsklasse auf die umgebenden Stahlbetonbauteile.

i Brandschutz

- Die Tronsole® Typ B entspricht Baustoffklasse B2 nach DIN 4102.

Materialien und Baustoffe

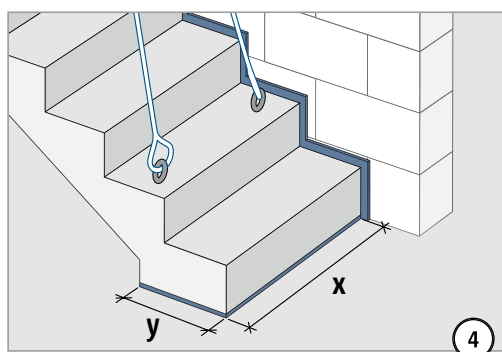
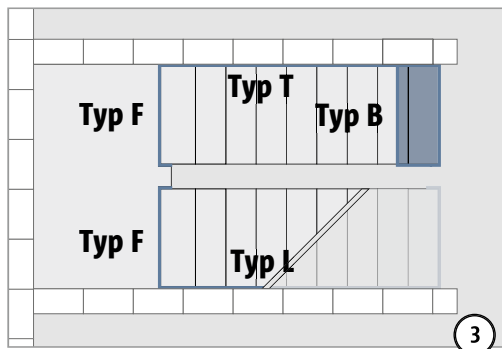
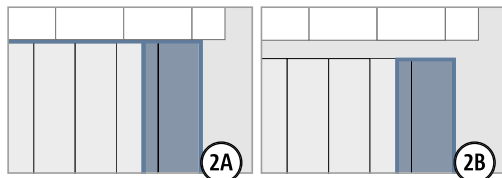
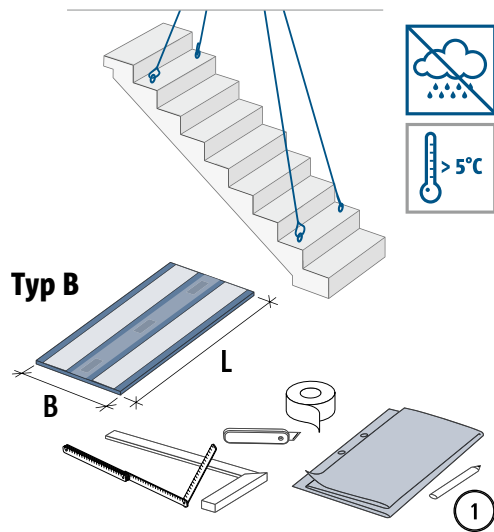
Schöck Tronsole® Typ B	
Produktbestandteil	Material
PE-Schaumplatte	PE-Schaum nach DIN EN 14313
Elastomerlager	Polyurethan nach DIN EN 13165

Schöck Tronsole® Typ D	
Produktbestandteil	Material
Dorn, Edelstahl	S690, Werkstoff-Nr. 1.4362
Elastomerkappe	Polyurethan nach DIN EN 13165
Hülse	Polypropylen

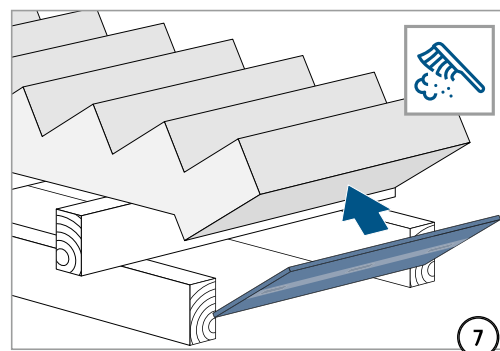
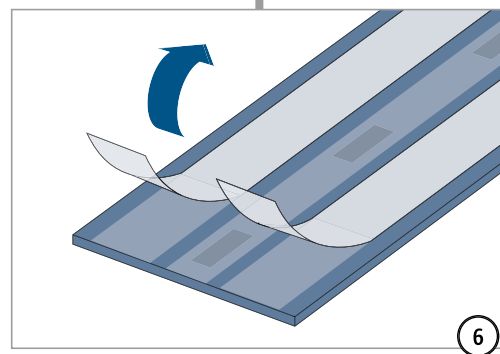
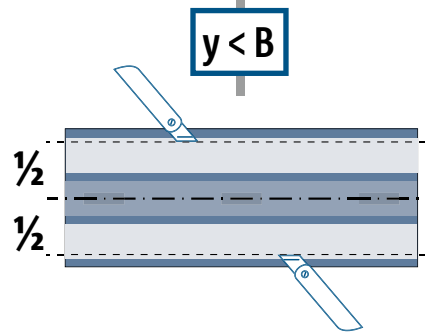
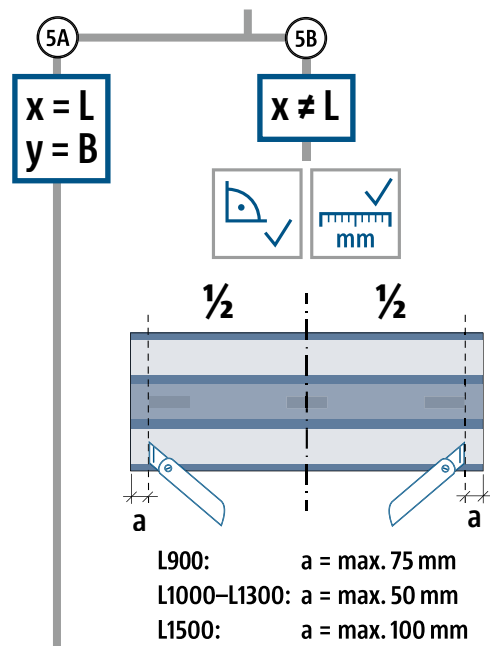
i Einbau

- Die Schöck Tronsole® Typ B verfügt über doppelseitige Montageklebebänder zur Befestigung an der Sohle des trockenen und staubfreien Fertigteiltreppenlaufs.
- Bei der Verwendung von Ortbetontreppen wird die Tronsole® Typ B zwischen die Randschalung auf die Bodenplatte gelegt.
- Die PE-Schaumplatten können mit einem einfachen Schnittwerkzeug von Hand zugeschnitten werden. Da die PE-Schaumplatte an beiden Enden des linienförmigen Elastomerlagers um 50 mm bzw. 100 mm übersteht, kann die Tronsole® Typ B leicht gekürzt werden, ohne das Elastomerlager zu beeinträchtigen.
- Beim Ablängen der Tronsole® Typ B ist darauf zu achten, dass der Überstand der PE-Schaumplatten über die Enden des Elastomerlagers beidseitig um dieselbe Länge gekürzt wird, um die mittige Lage des Elastomerlagers beizubehalten.
- Eine schallbrückenfreie Ausbildung bedingt die Verwendung von bauseitigen Randdämmstreifen an den Seiten des Treppenfußes.
- Die optional erhältliche Hülse zur Tronsole® Typ D kann als verlorene Schalung im Fertigteiltreppenlauf oder im Boden genutzt werden.
- Die Tronsole® Typ D (ohne Hülse) erfordert eine Aussparung oder das Einbohren des Dorns in den erhärteten Beton der Bodenplatte.

Einbauanleitung – Fertigteil



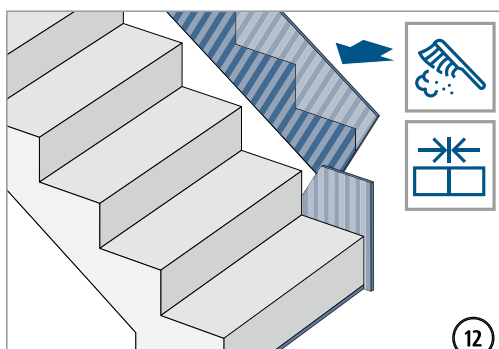
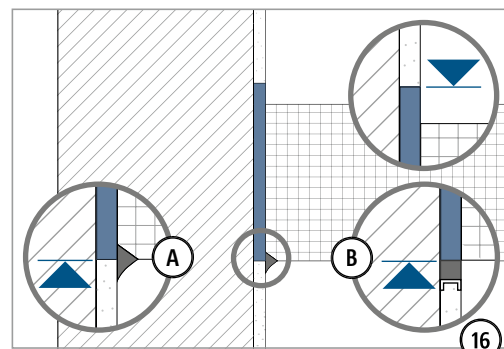
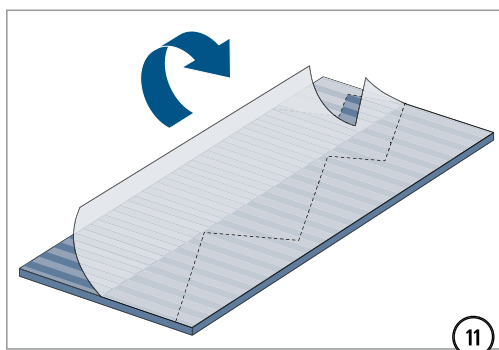
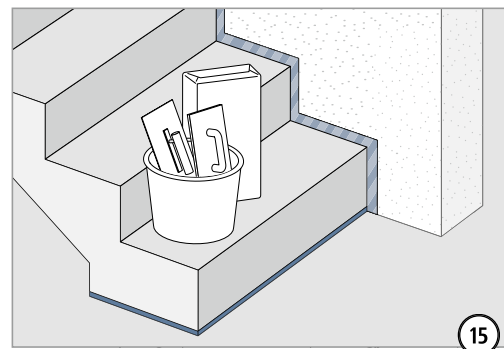
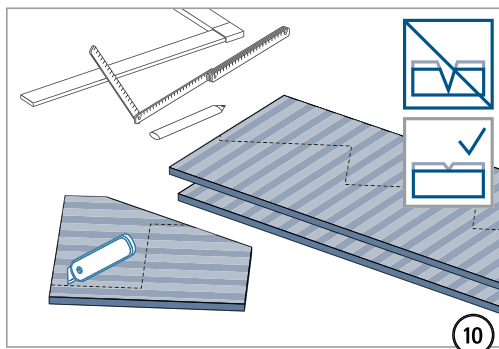
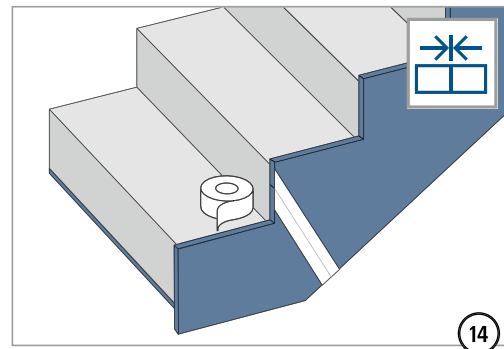
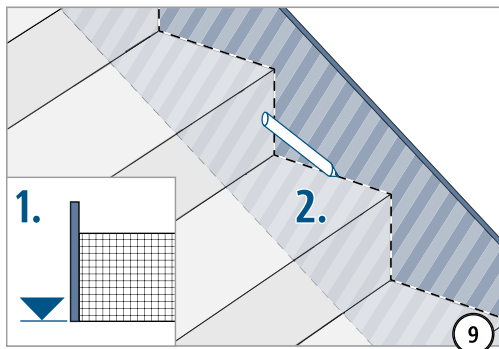
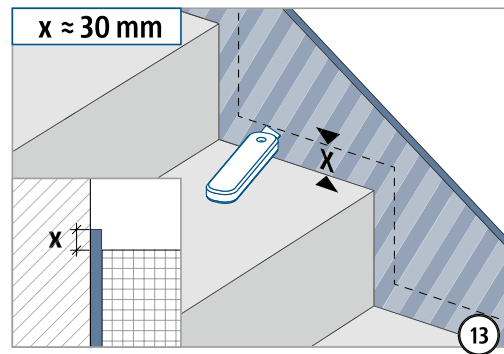
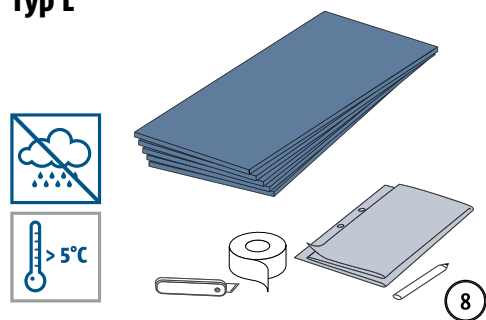
x (mm)	1 × Typ B	2 × Typ B	3 × Typ B	...
L900	750–900	1500–1800	2250–2700	...
L1000	900–1000	1800–2000	2700–3000	...
L1100	1000–1100	2000–2200	3000–3300	...
L1200	1100–1200	2200–2400	3300–3600	...
L1300	1200–1300	2400–2600	3600–3900	...
L1500	1300–1500	2600–3000	3900–4500	...



B
D

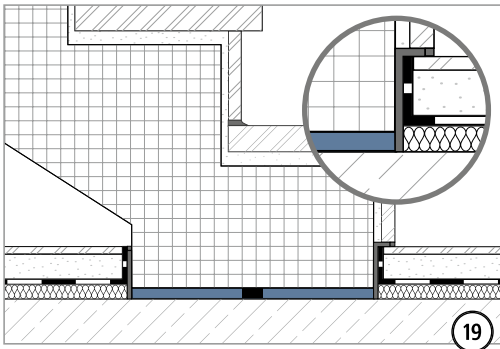
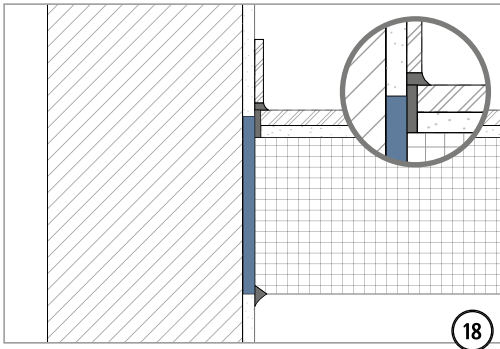
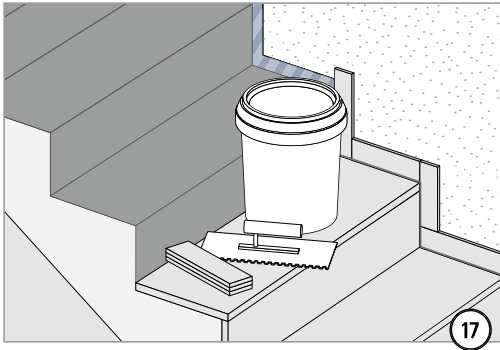
Einbauanleitung – Fertigteil

Typ L



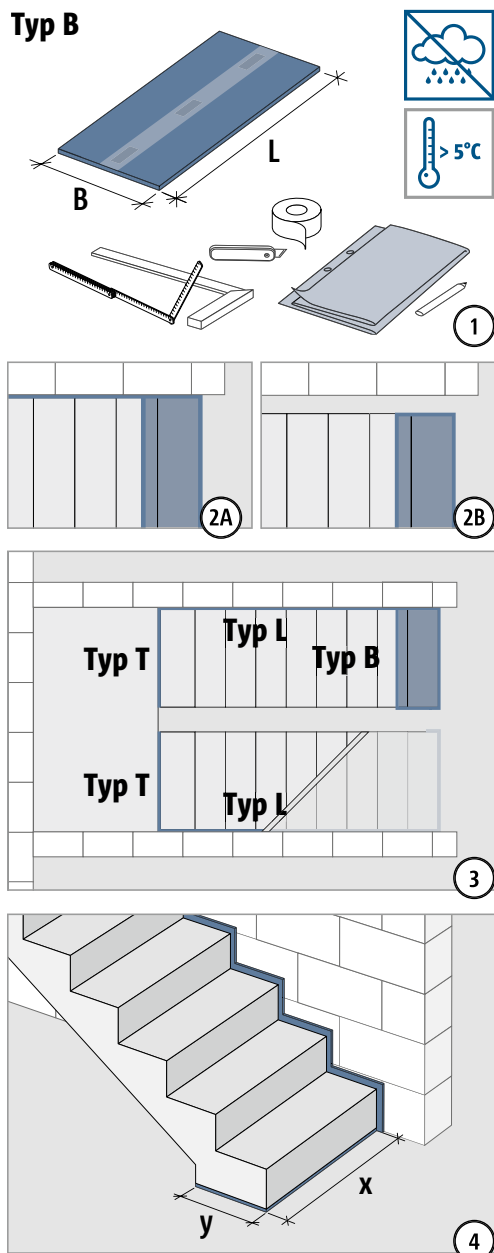
B
D

Einbauanleitung – Fertigteil

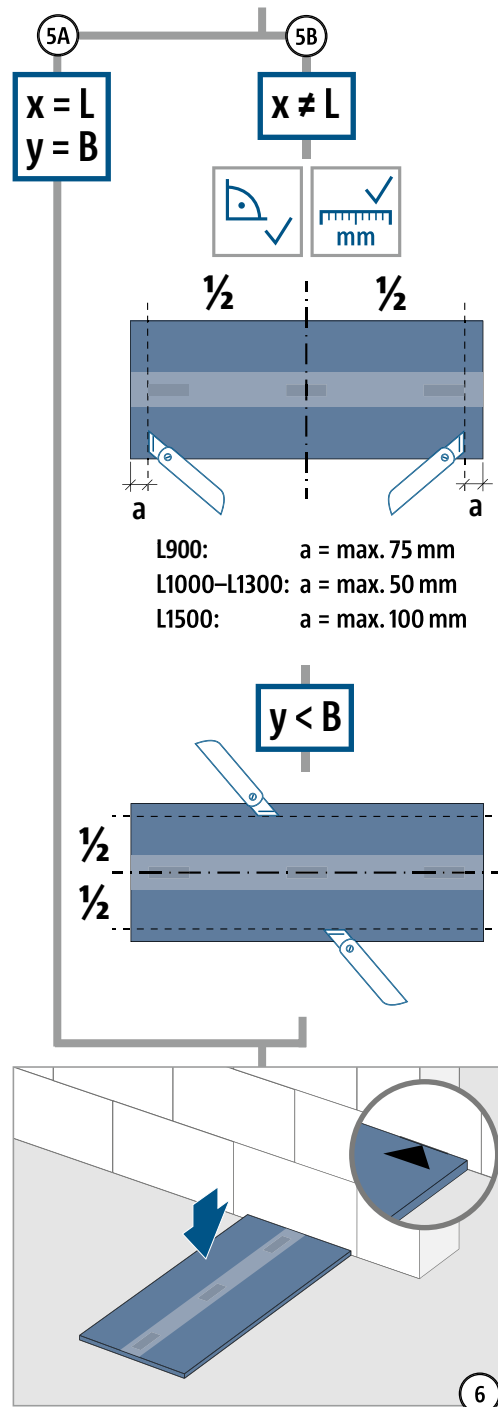


B
D

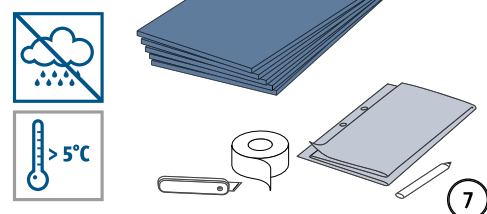
Einbauanleitung – Ortbeton



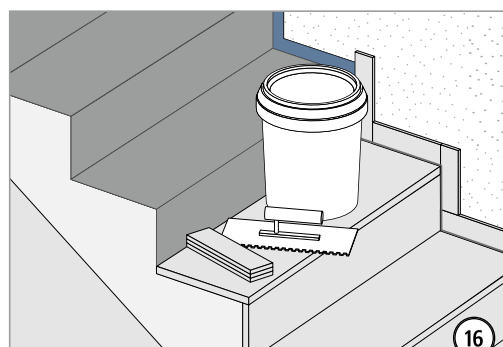
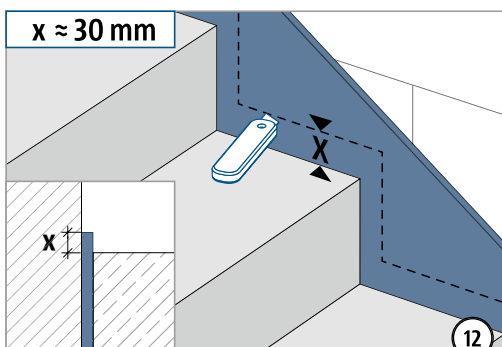
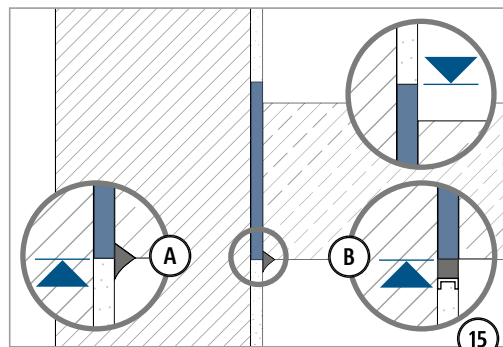
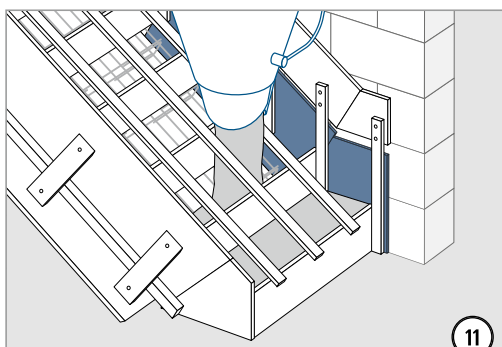
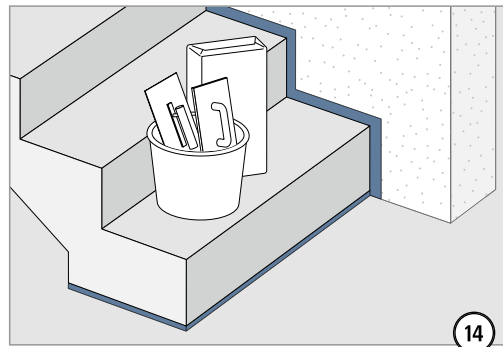
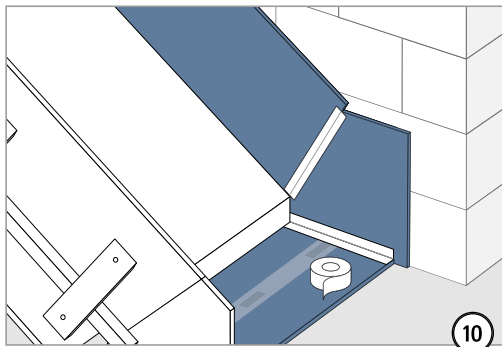
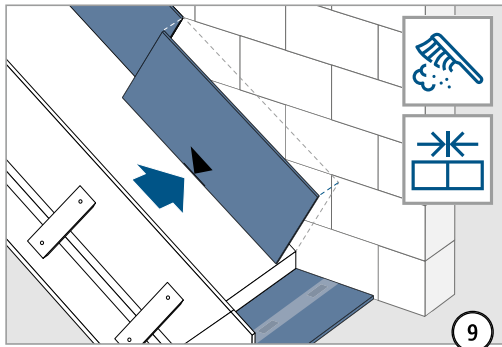
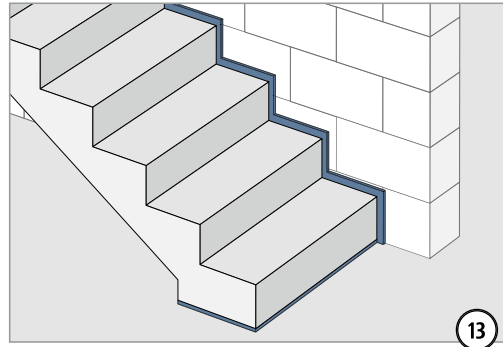
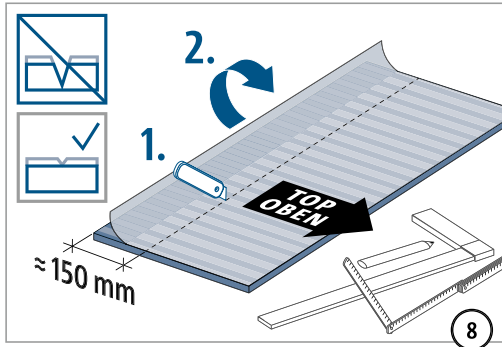
x (mm)	1 × Typ B	2 × Typ B	3 × Typ B	...
L900	750–900	1500–1800	2250–2700	...
L1000	900–1000	1800–2000	2700–3000	...
L1100	1000–1100	2000–2200	3000–3300	...
L1200	1100–1200	2200–2400	3300–3600	...
L1300	1200–1300	2400–2600	3600–3900	...
L1500	1300–1500	2600–3000	3900–4500	...



Typ L

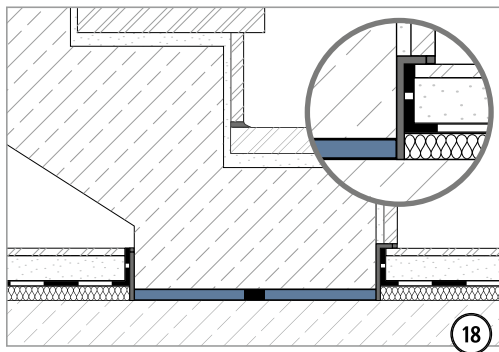
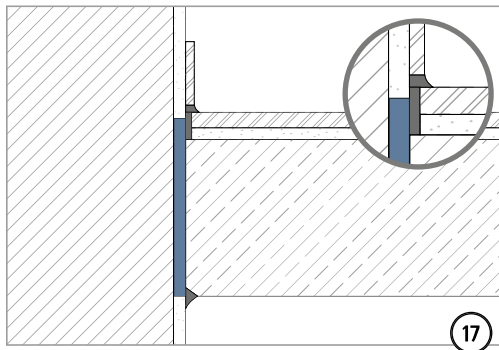


Einbauanleitung – Ort beton

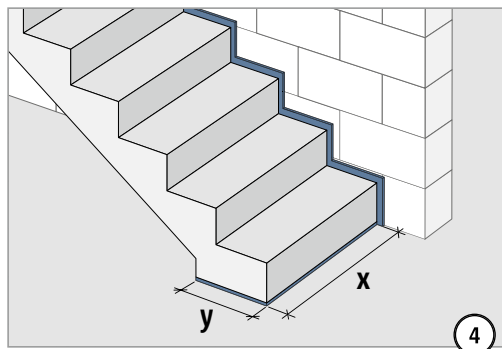
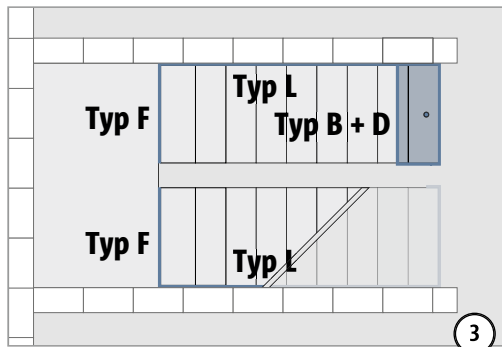
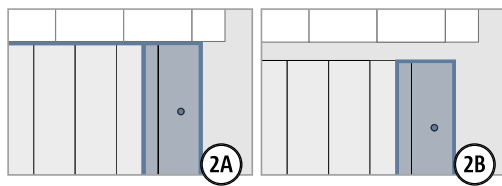
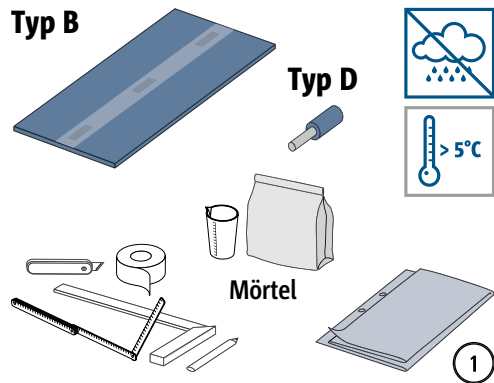


B
D

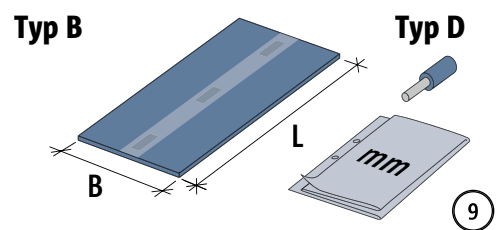
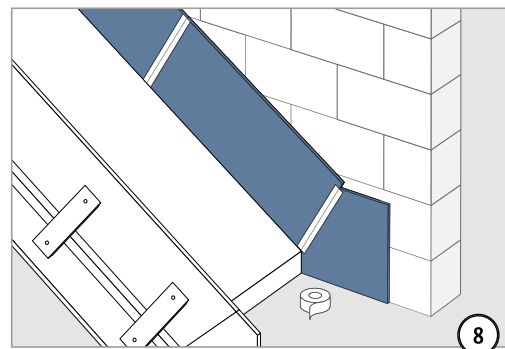
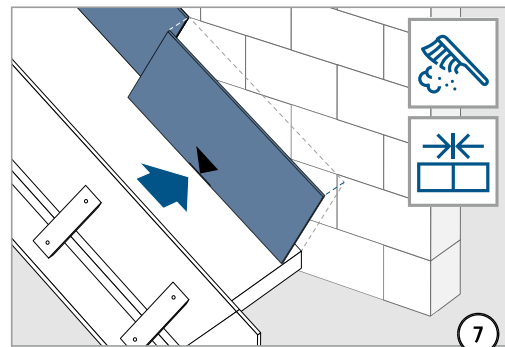
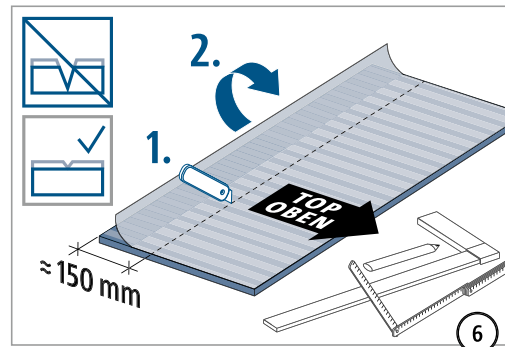
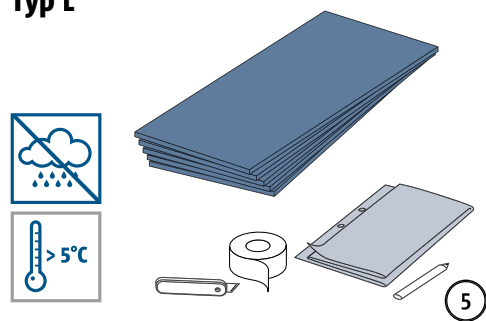
Einbauanleitung – Ortbeton



Einbauanleitung – Baustelle Ortbeton

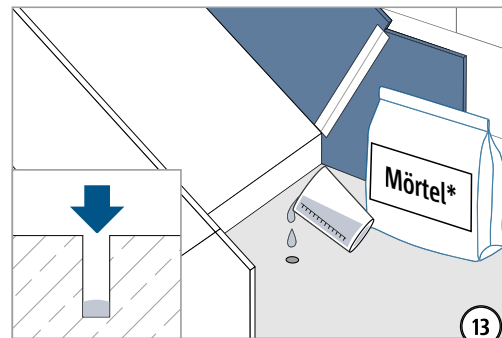
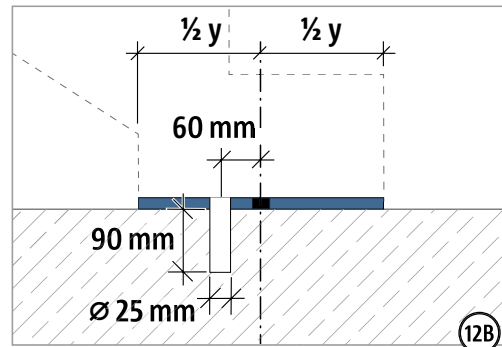
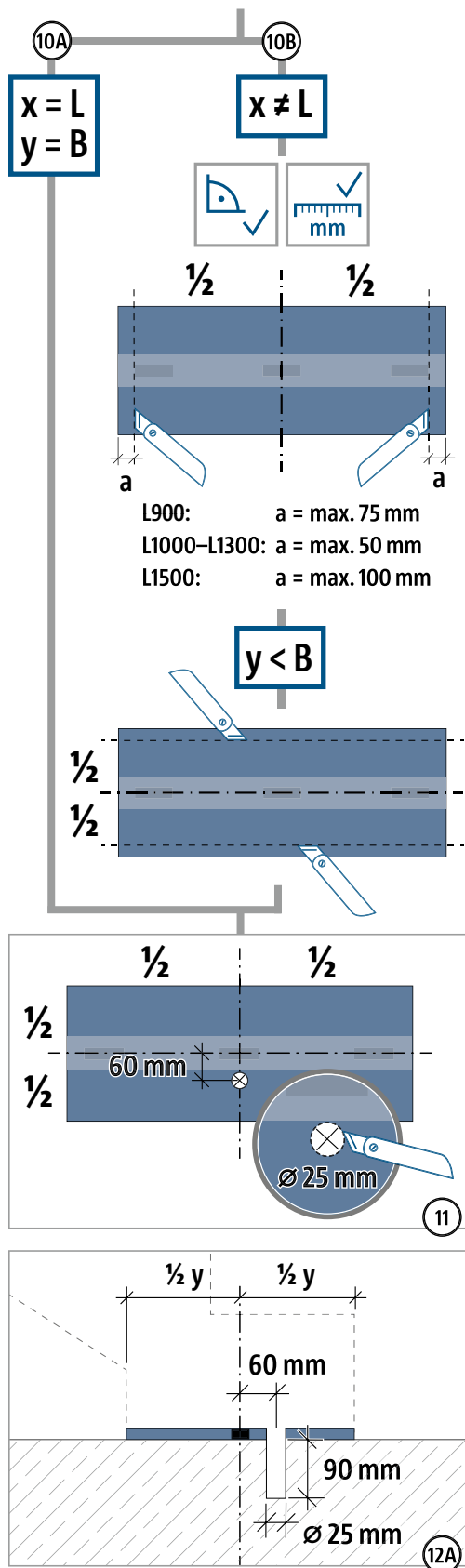


Typ L

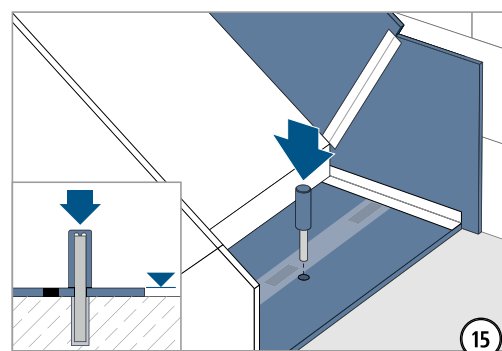
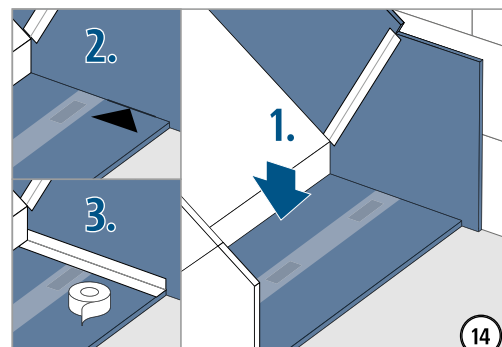


x (mm)	1 × Typ B	2 × Typ B	3 × Typ B	...
L900	750–900	1500–1800	2250–2700	...
L1000	900–1000	1800–2000	2700–3000	...
L1100	1000–1100	2000–2200	3000–3300	...
L1200	1100–1200	2200–2400	3300–3600	...
L1300	1200–1300	2400–2600	3600–3900	...
L1500	1300–1500	2600–3000	3900–4500	...

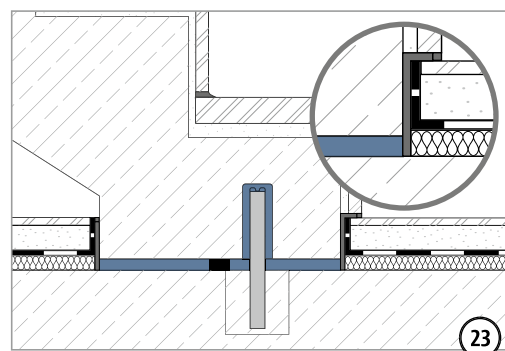
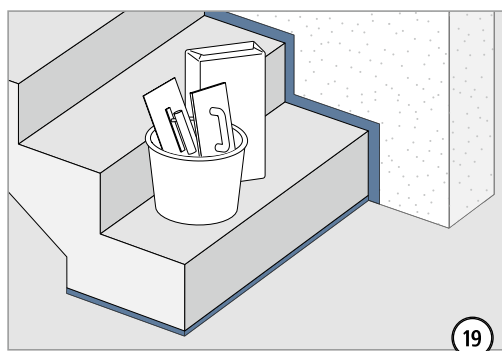
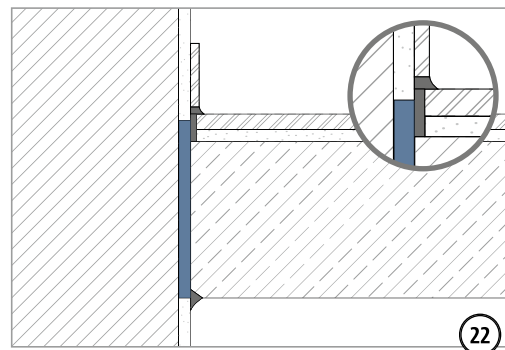
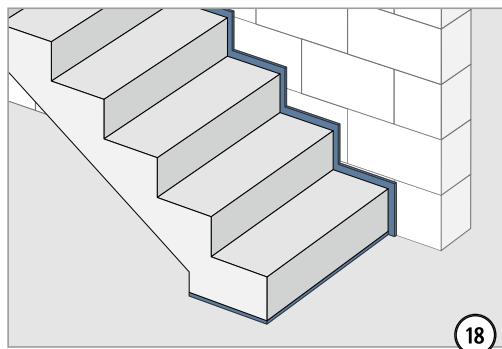
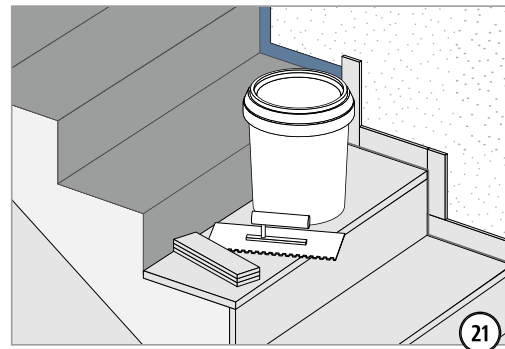
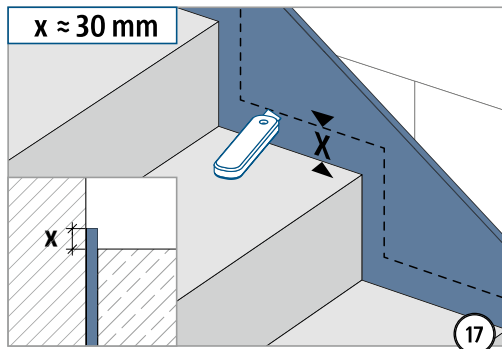
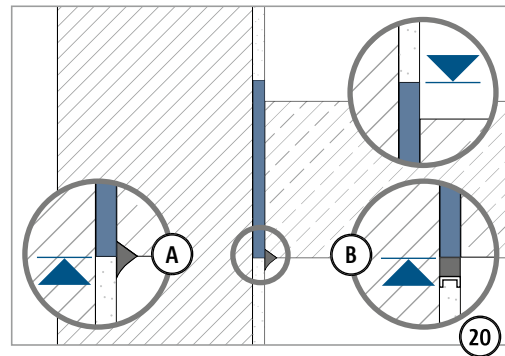
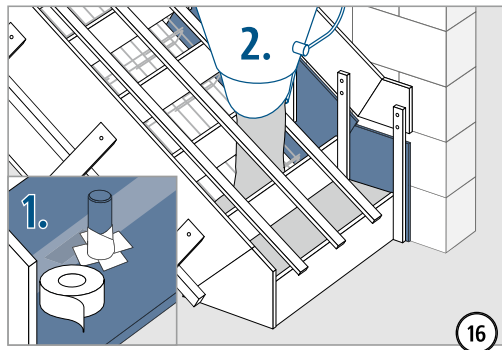
Einbauanleitung – Baustelle Ortbeton



*Auf ausreichend fließfähige Konsistenz achten!



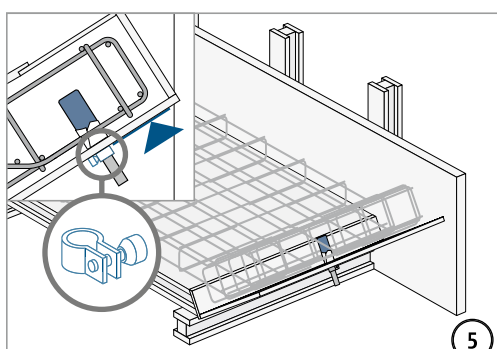
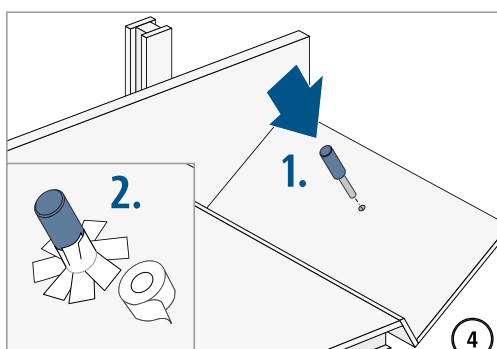
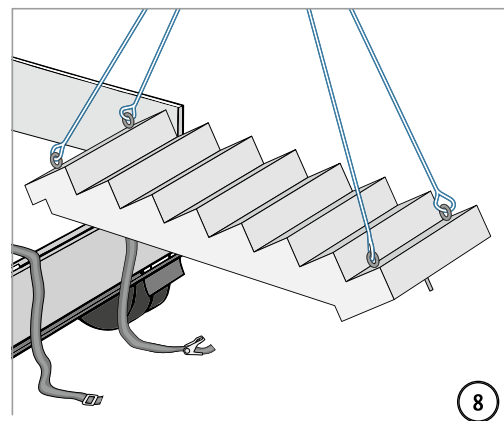
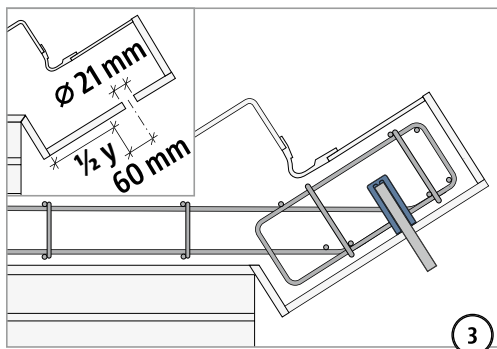
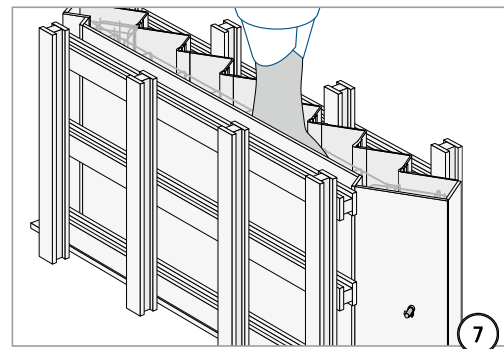
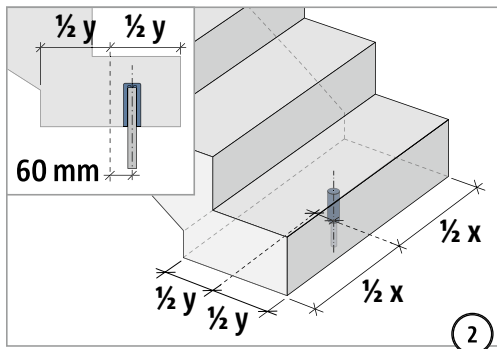
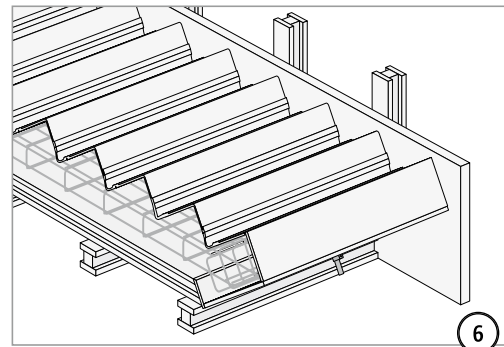
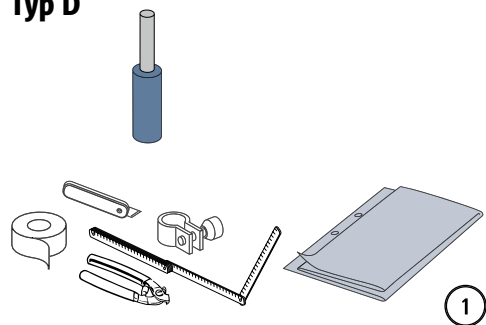
Einbauanleitung – Baustelle Ortbeton



B
D

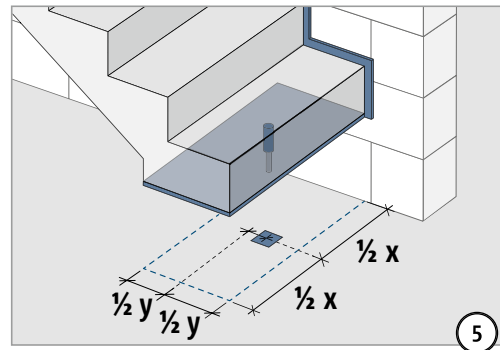
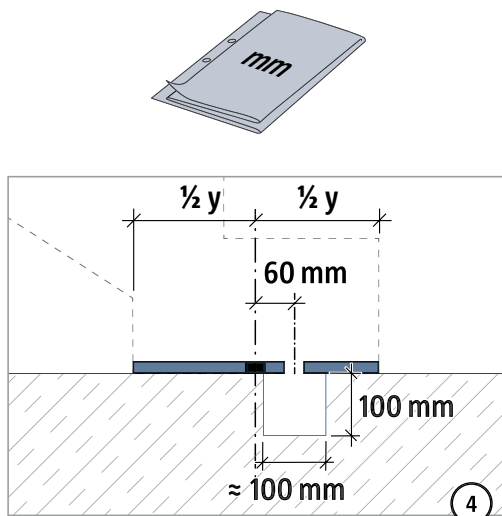
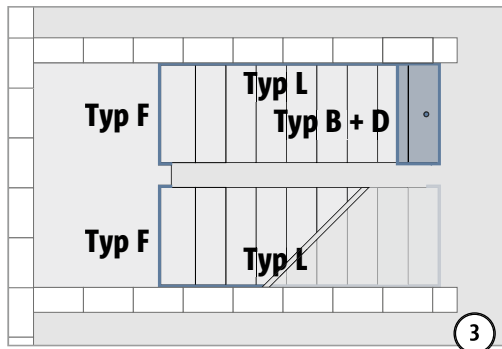
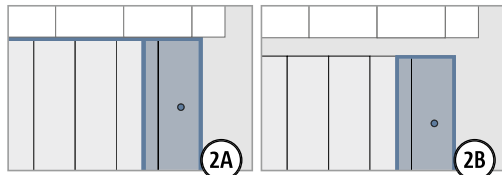
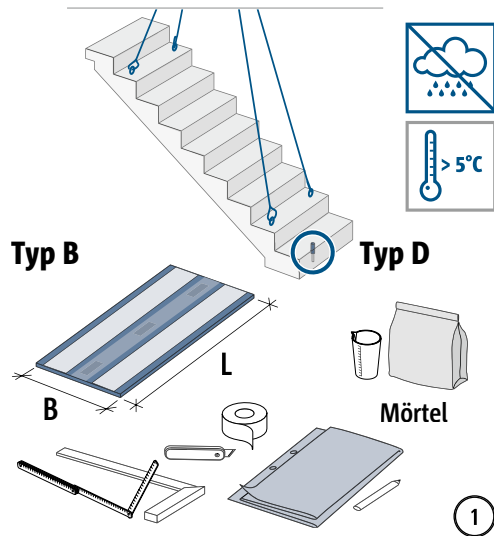
Einbauanleitung – Fertigteilwerk, Negativfertigung

Typ D

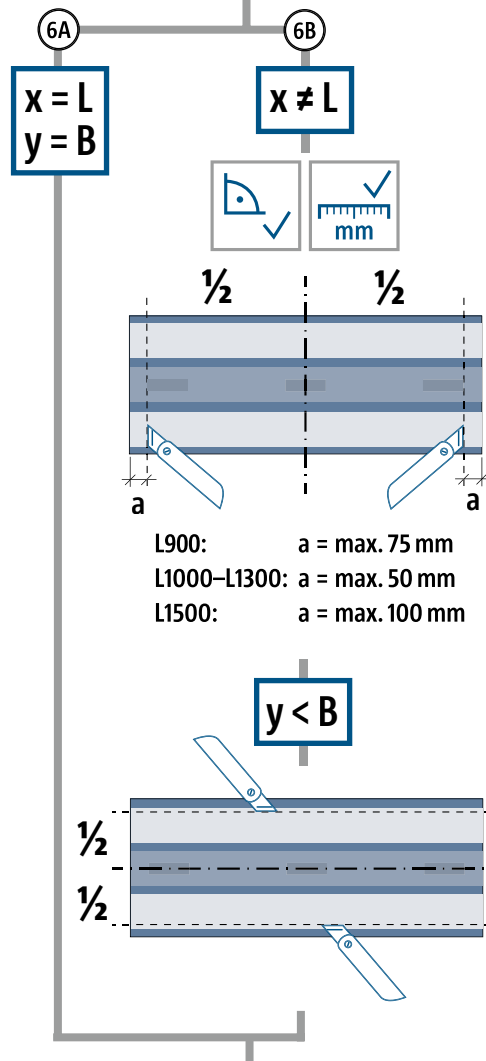


B
D

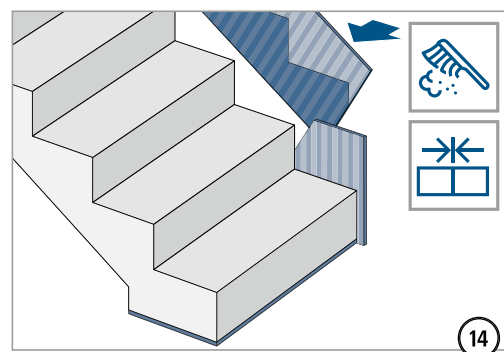
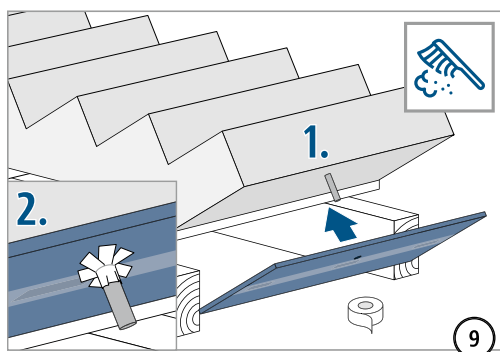
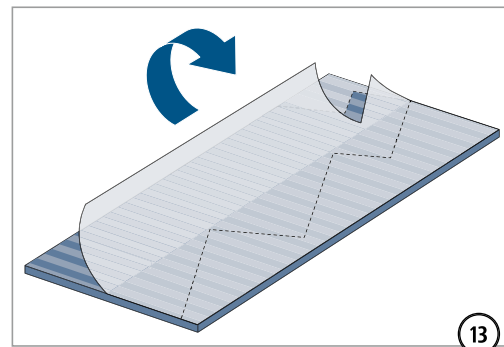
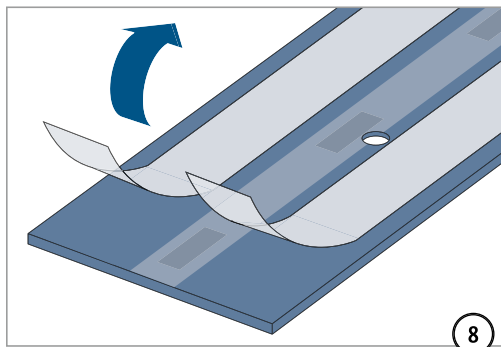
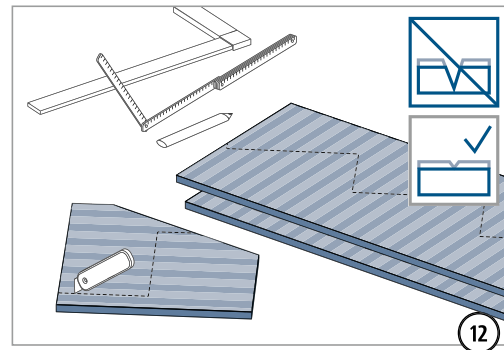
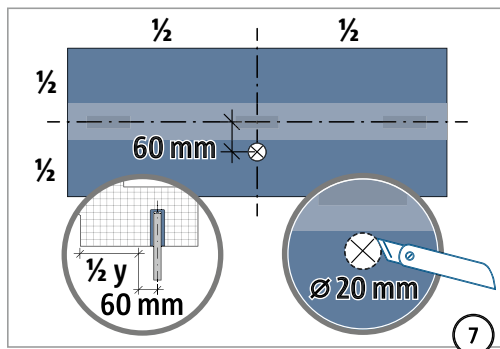
Einbauanleitung – Fertigteil Baustelle



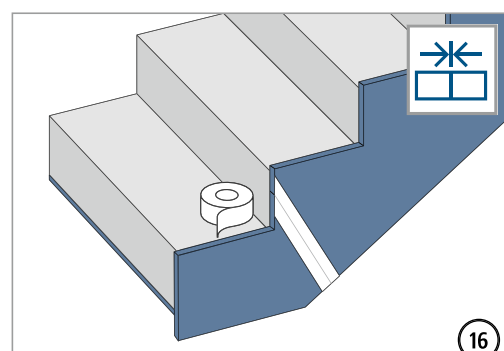
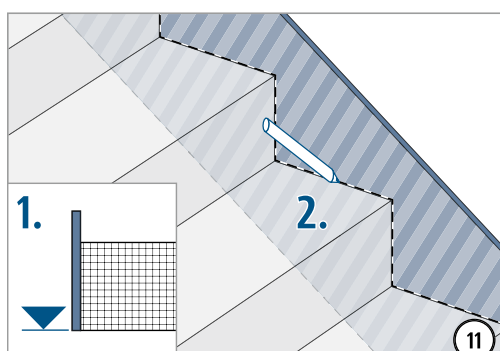
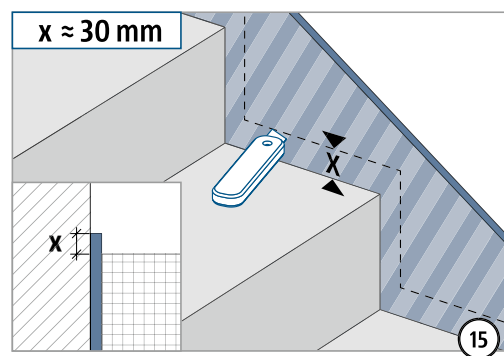
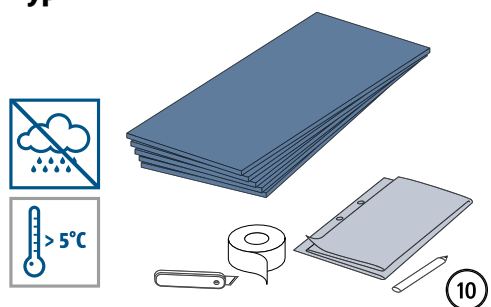
x (mm)	1 × Typ B	2 × Typ B	3 × Typ B	...
L900	750–900	1500–1800	2250–2700	...
L1000	900–1000	1800–2000	2700–3000	...
L1100	1000–1100	2000–2200	3000–3300	...
L1200	1100–1200	2200–2400	3300–3600	...
L1300	1200–1300	2400–2600	3600–3900	...
L1500	1300–1500	2600–3000	3900–4500	...



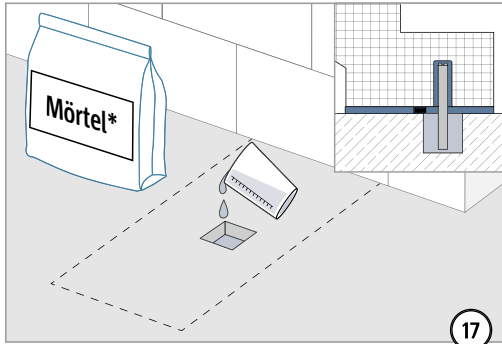
Einbauanleitung – Fertigteil Baustelle



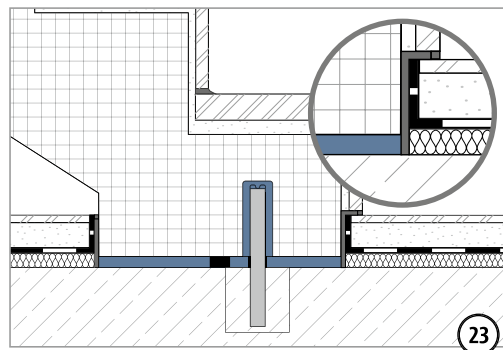
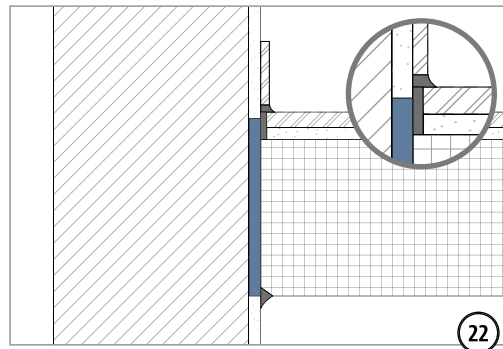
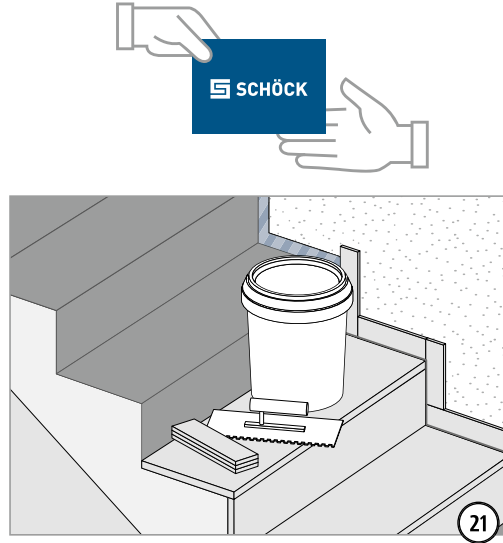
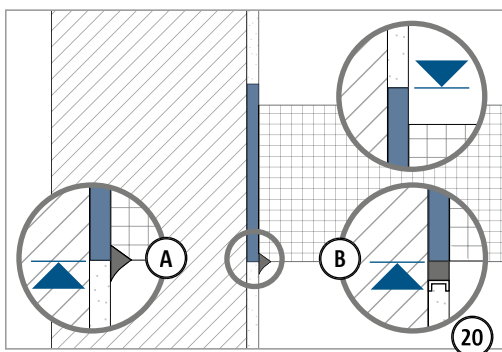
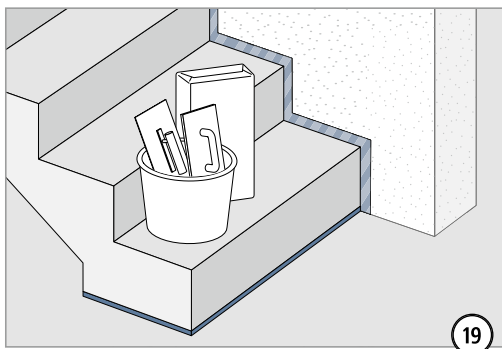
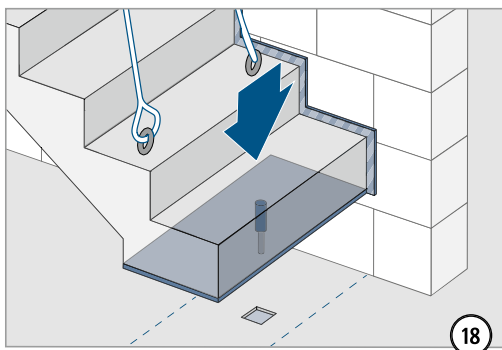
Typ L



Einbauanleitung – Fertigteil Baustelle



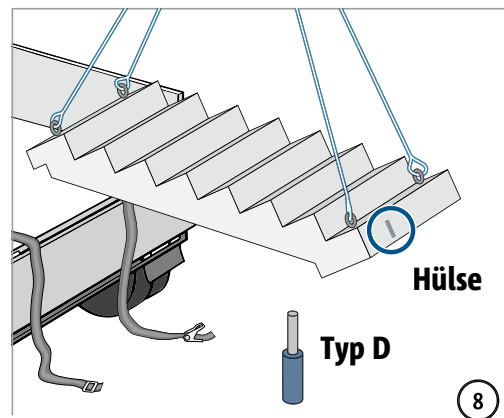
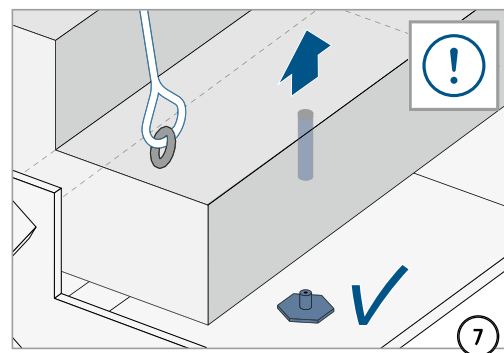
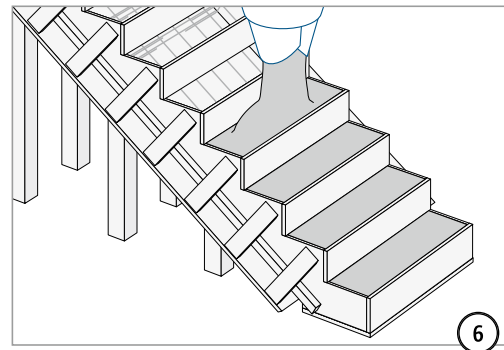
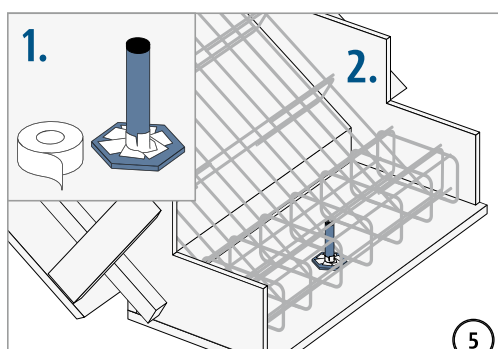
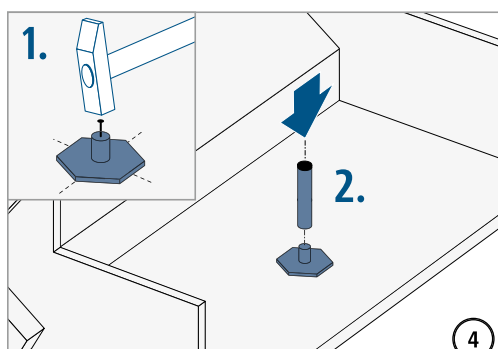
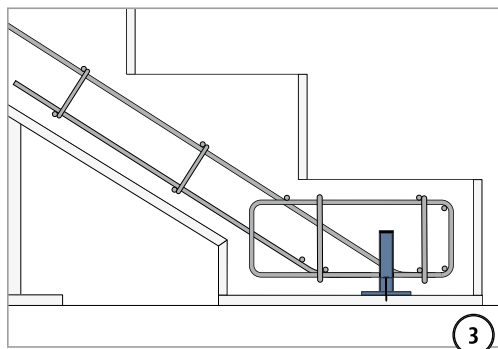
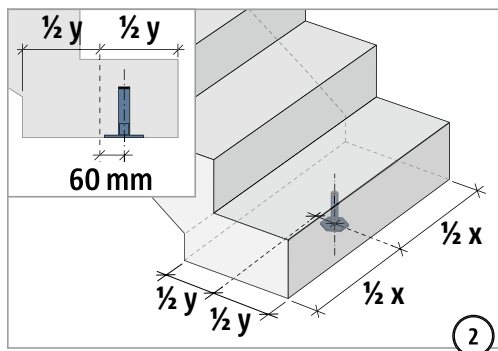
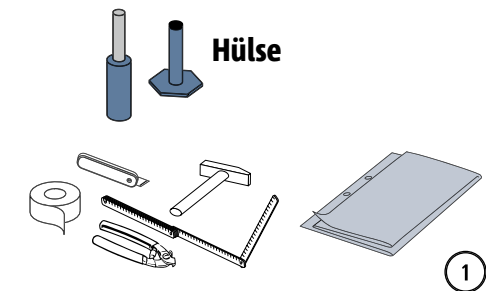
*Auf ausreichend fließfähige Konsistenz achten!



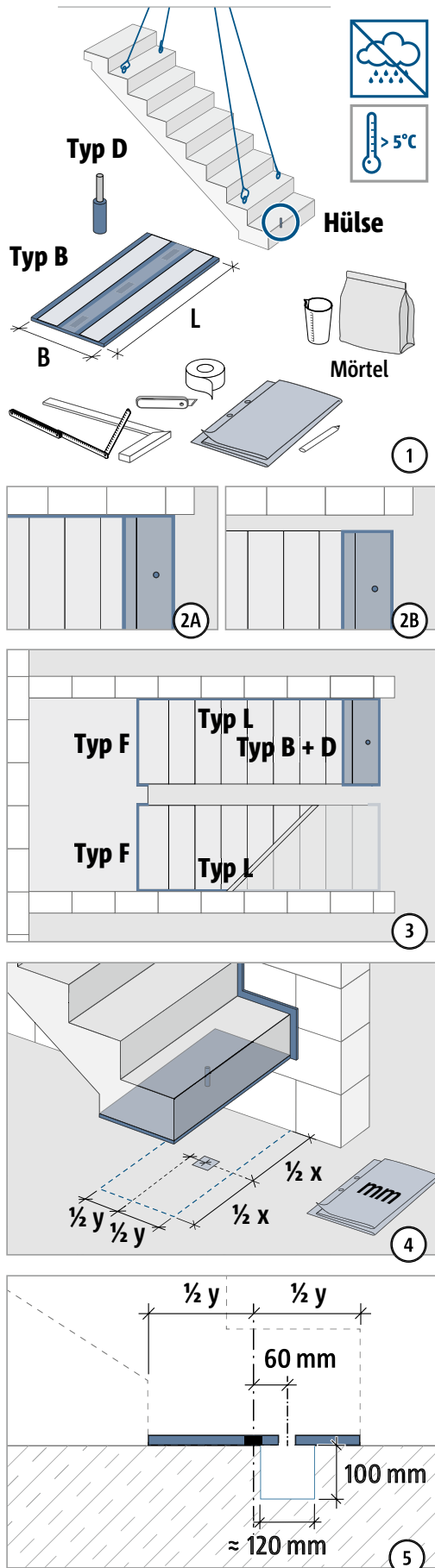
B
D

Einbauanleitung – Fertigteilwerk, Positivfertigung

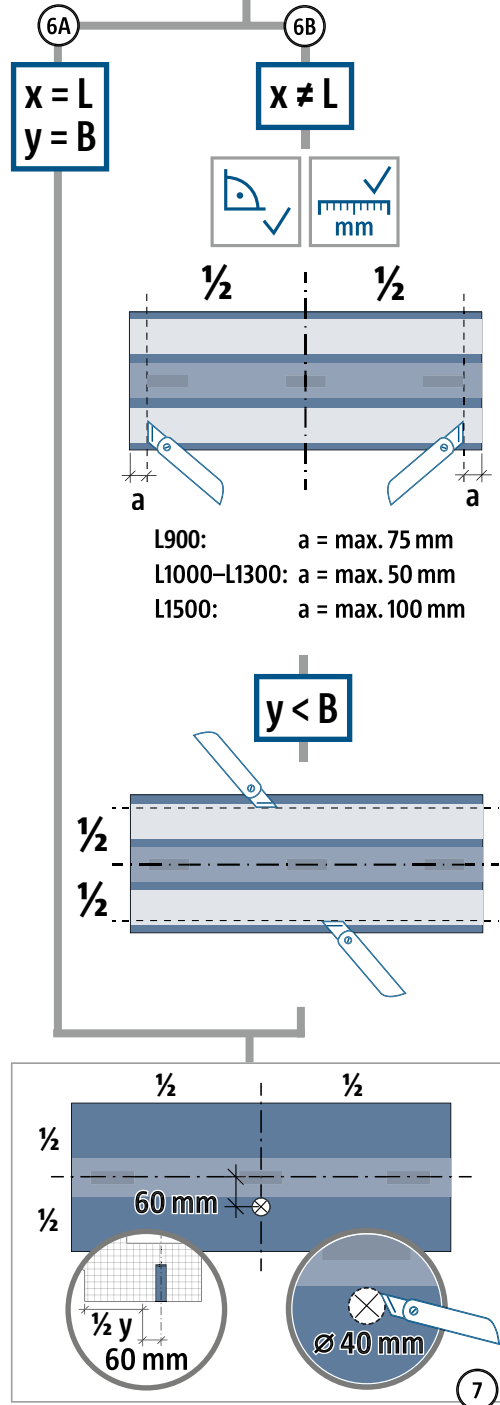
Typ D-H



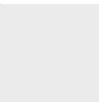
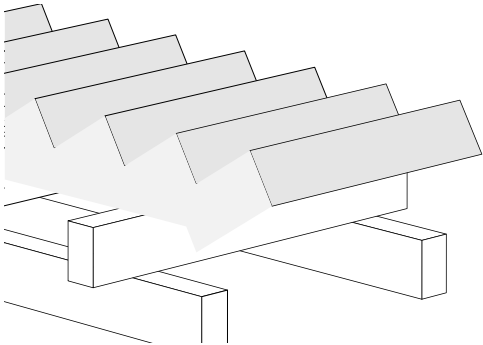
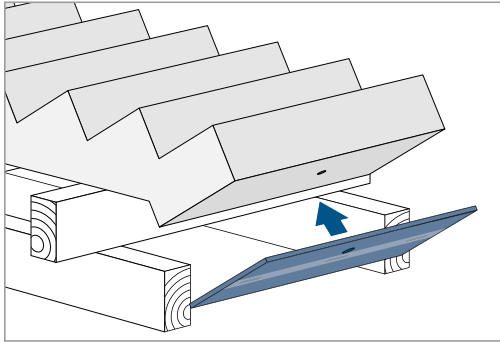
Einbauanleitung – Fertigteil Baustelle

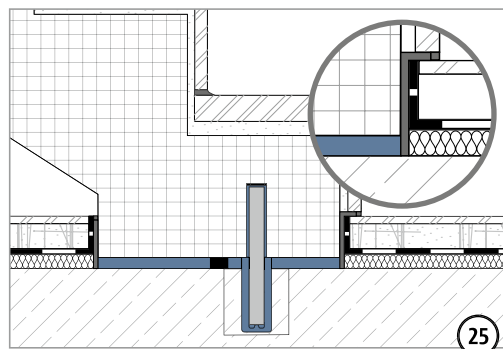
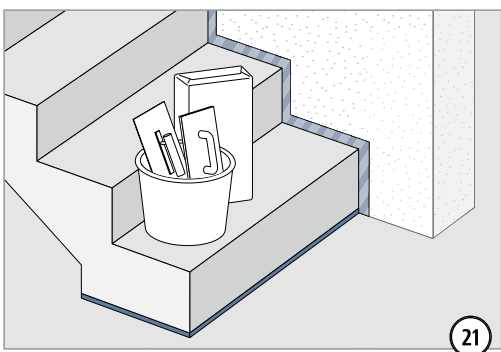
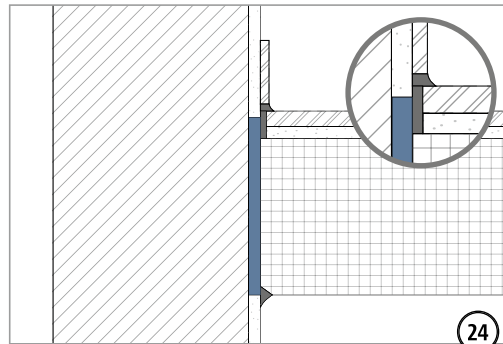
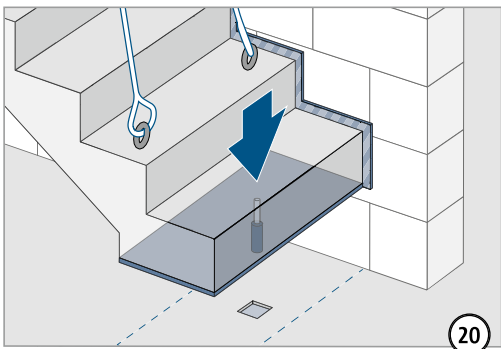
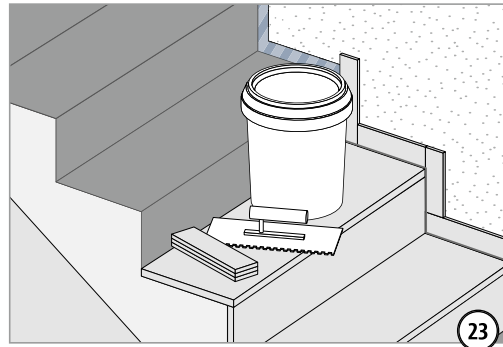
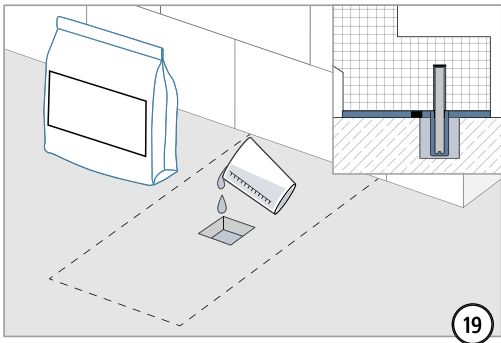
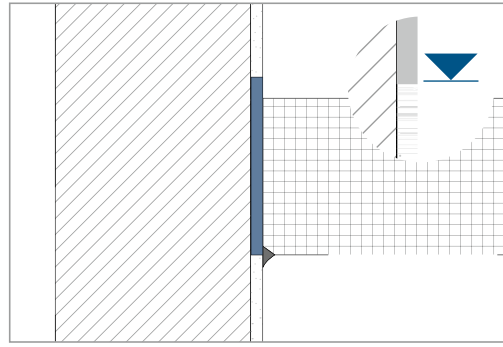
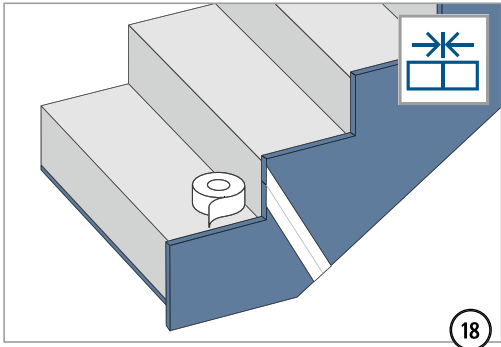


x (mm)	1 × Typ B	2 × Typ B	3 × Typ B	...
L900	750–900	1500–1800	2250–2700	...
L1000	900–1000	1800–2000	2700–3000	...
L1100	1000–1100	2000–2200	3000–3300	...
L1200	1100–1200	2200–2400	3300–3600	...
L1300	1200–1300	2400–2600	3600–3900	...
L1500	1300–1500	2600–3000	3900–4500	...



B
D





☑ Checkliste

- Sind die Maße der Schöck Tronsole® auf die Geometrie der akustisch zu entkoppelnden Bauteile abgestimmt?
- Sind die Einwirkungen der Schöck Tronsole® auf Bemessungsniveau ermittelt?
- Sind die Anforderungen hinsichtlich Brandschutz geklärt und ausgeschrieben?
- Sind planmäßig vorhandene Horizontallasten berücksichtigt, die über Tronsole® Typ B abgeleitet werden können?

